

صدرت في ١١ ديسمبر ١٩٥٤

الكويت

اليوم

الجريدة الرسمية لحكومة دولة الكويت
تصدرها وزارة الإعلام
إدارة جريدة كويت اليوم الرسمية

الأحد

5 صفر 1440 هـ
14 أكتوبر 2018 م

العدد 1414

السنة الرابعة والستون

محتويات العدد

- الباب الأول (الأحكام والقوانين والمراسيم والقرارات)
 - (2-أ5)..... القرارات الوزارية
 - (3-أ5)..... قرارات الهيئات الحكومية
 - (4-5)..... قرارات الإدارات الحكومية
 - (5-6)..... قرارات المؤسسات الحكومية
- الباب الثاني (الاستدراكات)
 - (7-14)..... مجلس الوزراء
 - (14)..... وزارة التجارة والصناعة
 - (15)..... وزارة العدل
 - (15)..... وزارة المالية
 - (15-16)..... الشركة الكويتية للصناعات البترولية المتكاملة
- الباب الثالث (وزارات الدولة)
 - (17)..... وزارة الأشغال العامة
 - (17-18)..... وزارة الإعلام
 - (18-28)..... وزارة التجارة والصناعة
 - (29)..... وزارة التربية
 - (29-31)..... وزارة الداخلية
 - (31-32)..... وزارة الدفاع
 - (32-41)..... وزارة الصحة
 - (41-81)..... وزارة العدل
 - (81-82)..... وزارة الكهرباء والماء
 - (82)..... وزارة المالية
- الباب الرابع (الدواوين الحكومية)
 - (82-83)..... ديوان الخدمة المدنية
 - (83)..... ديوان المحاسبة
- الباب الخامس (المجالس الرسمية)
 - (83-84)..... مجلس الوزراء
- الباب السادس (الهيئات الحكومية)
 - (84-85)..... الهيئة العامة لشئون القصر
 - (85)..... الهيئة العامة للبيئة
 - (85-87)..... الهيئة العامة للتعليم التطبيقي والتدريب
 - (87-93)..... الهيئة العامة للصناعة
 - (93-95)..... الهيئة العامة للمعلومات المدنية
 - (95-98)..... هيئة تشجيع الاستثمار المباشر
- الباب السابع (الإدارات الحكومية)
 - (99-100)..... الإدارة العامة للإطفاء
 - (100)..... الإدارة العامة للجمارك
 - (100)..... الإدارة العامة للطيران المدني
 - (100-101)..... الأمانة العامة للأوقاف
 - (101-129)..... الجهاز المركزي للمناقصات العامة
 - (129-130)..... بلدية الكويت
 - (130-131)..... جامعة الكويت
- الباب الثامن (المؤسسات الحكومية)
 - (131-151)..... المؤسسة العامة للرعاية السكنية
 - (152-153)..... بنك الائتمان الكويتي
 - (154-155)..... بنك الكويت المركزي
 - (156)..... مؤسسة الموانئ الكويتية
 - (156-157)..... معهد الكويت للأبحاث العلمية
 - (157)..... وكالة الأنباء الكويتية
- الباب التاسع (الشركات الحكومية)
 - (157-158)..... شركة البترول الوطنية الكويتية
 - (158-160)..... شركة نفط الكويت
- الباب العاشر (النماذج الصناعية والعلامات التجارية)
 - (161-184)..... علامات غير ملونة
 - (185-202)..... علامات ملونة
 - (203-208)..... النماذج الصناعية

الطلبة الكويتيين بالتخصصات الهندسية في University of Texas at El Paso.

■ وبناءً على توصية لجنة اقتراح معايير ومراجعة وتحديث قوائم مؤسسات التعليم العالي خارج دولة الكويت باجتماعها الرابع المنعقد بتاريخ 13 مارس 2018.

■ وبناءً على عرض مدير عام الجهاز الوطني للاعتماد الأكاديمي وضمان جودة التعليم.

■ وعلى ما تقتضيه المصلحة العامة.

(تقرر)

مادة أولى

إيقاف تسجيل والتحاق الطلبة الكويتيين بالتخصصات الهندسية

بكافة المراحل الجامعية والدراسات العليا في University of

Texas at El Paso في الولايات المتحدة الأمريكية.

مادة ثانية

لا ينطبق هذا القرار على :

1. الطلبة الملتحقين فعلياً والمستمرين بالدراسة في تلك المؤسسة التعليمية قبل صدور هذا القرار.

2. الطلبة الحاصلين على قبول معتمد من المكتب الثقافي - واشنطن

للدراسة في الفصل الدراسي الثاني للعام الجامعي 2018/ 2019 في

تلك المؤسسة التعليمية قبل صدور هذا القرار.

مادة ثالثة

يُلغى كل نص يخالف ما ورد بهذا القرار.

مادة رابعة

يسري هذا القرار من تاريخ صدوره وعلى جهات الاختصاص العلم

والعمل بموجبه.

وزير التربية ووزير التعليم العالي

أ. د. حامد محمد كميخ العازمي

صدر في: 22 محرم 1440 هـ

الموافق: 2 أكتوبر 2018 م

وزارة التعليم العالي

قرار وزاري رقم (2018/540)

بشأن إيقاف تسجيل والتحاق الطلبة الكويتيين بالتخصصات

الهندسية بكافة المراحل الجامعية والدراسات العليا في

University of Texas at El Paso

في الولايات المتحدة الأمريكية

■ بعد الاطلاع على المرسوم بالقانون رقم 15 لسنة 1979 بشأن

الخدمة المدنية والقوانين المعدلة له. ss

■ وعلى المرسوم الصادر في 4 إبريل 1979 في شأن نظام الخدمة

المدنية وتعديلاته.

■ وعلى المرسوم الأميري رقم (417) لسنة 2010 الصادر بتاريخ

25 أكتوبر 2010 بشأن إنشاء الجهاز الوطني للاعتماد الأكاديمي

وضمان جودة التعليم.

■ وعلى القرار الوزاري رقم (272) الصادر بتاريخ 3 أكتوبر 2012

بشأن السماح للطلبة الكويتيين الالتحاق للدراسة خارج دولة

الكويت فقط في الجامعات التي يصدر بها قرار وزاري من الجهاز

الوطني للاعتماد الأكاديمي وضمان جودة التعليم.

■ وبعد الاطلاع على القرار الأكاديمي رقم (2014/25) الصادر

بتاريخ 3 يونيو 2014، بشأن السماح للدراسة في برامج

البكالوريوس والدراسات العليا في الولايات المتحدة الأمريكية.

■ وعلى قرار مجلس إدارة الجهاز الوطني للاعتماد الأكاديمي وضمان

جودة التعليم رقم (7) الصادر بتاريخ 31 ديسمبر 2014 المتضمن

آلية إصدار القرارات الخاصة بتحديد مؤسسات التعليم العالي خارج

دولة الكويت والتي يسمح باعتماد مؤهلات خريجيها.

■ وعلى قرار مجلس إدارة الجهاز الوطني للاعتماد الأكاديمي وضمان

جودة التعليم رقم (5) الصادر بتاريخ 2 فبراير 2015، والمتضمن

تحديد معايير اختيار مؤسسات التعليم العالي خارج دولة الكويت.

■ وبناءً على كتب المكتب الثقافي في واشنطن بتاريخ 31 يناير

2018 و 28 يونيو 2018 والمتضمنة طلب إيقاف تسجيل والتحاق

وزارة الشؤون الاجتماعية والعمل

قرار وزاري رقم ((100 / أ)) لسنة 2018 م

بإشهار جمعية الرحمة العالمية

وزير الشؤون الاجتماعية والعمل.

- بعد الاطلاع على القانون رقم (24) لسنة 1962 في شأن الأندية وجمعيات النفع العام وتعديلاته.

- وعلى المرسوم رقم (50) لسنة 2017م في شأن وزارة الشؤون الاجتماعية.

- وعلى قرار مجلس الوزراء رقم (331) لسنة 2014م المتخذ في اجتماعه رقم 2014/13م المنعقد بتاريخ 2014/4/17م بشأن الاعتبارات القانونية باستثمار جمعيات النفع العام.

- وعلى القرار الوزاري رقم (61) لسنة 2005 بشأن إصدار النظام الأساسي النموذجي لجمعيات النفع العام.

- وبناء على موافقة لجنة متابعة إشهار وتقييم وحل الجمعيات الخيرية والمبرات باجتماعها رقم (3) لسنة 2016م المؤرخ في 2016/1/27م.

- وعلى المذكرة المرفوعة من إدارة الجمعيات الخيرية والمبرات بتاريخ 2017/9/17م.

- وعلى النظام الأساسي (جمعية الرحمة العالمية).

- وبناءً على عرض وكيل الوزارة.

- وبناءً على ما تقتضيه المصلحة العامة.

" قرر "

مادة (1)

تشهر جمعية الرحمة العالمية لمدة غير محدودة، وينشر ملخص نظامها الأساسي في الجريدة الرسمية.

مادة (2)

يعمل بأحكام هذا القرار من تاريخ نشرة في الجريدة الرسمية وعلى جهات الاختصاص العلم وتنفيذ ما ورد به.

وزير الشؤون الاجتماعية والعمل

ووزير الدولة للشؤون الاقتصادية

هند صبيح براك الصبيح

صدر في: 29 محرم 1440 هـ

الموافق: 9 أكتوبر 2018 م

" ملخص النظام الأساسي لجمعية الرحمة العالمية "

تم بوزارة الشؤون الاجتماعية تسجيل جمعية الرحمة العالمية ومقرها دولة الكويت لمدة غير محدودة وذلك بهدف الإسهام في تحقيق مبدأ التكافل الاجتماعي في دولة الكويت وخارجها وإبراز دور دولة الكويت دولياً وإقليمياً من خلال المشاركة الفاعلة مع الهيئات الدولية

والإقليمية المتخصصة في العمل الإنساني وإقامة المشروعات الخيرية التي تساهم في تنمية المجتمعات في المجالات التربوية والصحية والاجتماعية والاقتصادية وغيرها من المجالات الأخرى داخل وخارج الكويت وفقاً لسياسات وضوابط وزارة الشؤون الاجتماعية ، وتقديم الرعاية والكفالة اللازمة للخدمات الثقافية والتربوية والاجتماعية ، بإنشاء الجمعيات ودور الأيتام والمؤسسات التعليمية ومؤسسات التدريب المهني وتشغيلها خارج دولة الكويت بعد موافقة الجهات الرسمية وتقديم الكفالات للأيتام والأسر المتعففة والمعلمين والفئات التي تسهم في تقديم تلك الخدمات وتخفيف معاناة المنكوبين والمحتاجين بتقديم الإغاثات العاجلة والمساعدات الإنسانية في حالات الكوارث والأزمات بجميع أنواعها والإسهام في علاج المشكلات الاجتماعية التي تواجه المجتمعات ، والتنسيق مع المؤسسات الحكومية وغير الحكومية وتعزيز الدور التنموي للفئات المحتاجة وتهيئة فرص الكسب الحلال لهم وإقامة المشروعات الصغيرة لرفع مستوى معيشتهم .

والمؤسسون هم: -

1. عبد القادر ضاحي العجيل العسكر
2. ناصر عبد المحسن عبد العزيز البابطين
3. حمد عبد الله يوسف بوذي
4. د. رشيد سالم أحمد العميري
5. د. عبد المحسن عبد الله حمود الخرافي
6. خالد عبد الله محمد الحسيني
7. د. سليمان محمد عبد الله شمس الدين
8. د. فؤاد عبد الله العبد العزيز العمر
9. مشاري فؤاد سعود الفوزان
10. ناصر حمود جاسم الدبوس
11. عبد العزيز عبد الله يوسف بوذي
12. عبد العزيز سليمان عبد اللطيف العثمان
13. د. عبد الله محمد الشيخ عبد الله الخلف
14. د. مبارك محمد شبيب المقبول العجمي
15. حامد عبد الله خالد البدر
16. بدر عبد اللطيف أحمد الرويح
17. سليمان يحيى صالح يحيى
18. أديب أمين محمد العوضي
19. عامر عبد اللطيف خليل بن ناجي
20. د. بدر محمد عبد الكريم الدريس
21. عيسى حسن محمد بورحمة
22. عبد العزيز حمود علي الجيران
23. معاذ عبد العزيز عبد الله بوذي

وزارة الصحة

قرار وزاري رقم (264) لسنة 2018

بشأن تنظيم تداول و صرف الأدوية والمستحضرات الصيدلانية والمكملات الغذائية والعينات المجانية

وزير الصحة:

- بعد الاطلاع على أحكام القانون رقم 28 لسنة 1996 في شأن تنظيم مهنة الصيدلة وتداول الأدوية والمعدل بالقانون رقم 30 لسنة 2016 ولائحته التنفيذية والقرارات الوزارية المعمول بها.

- وعلى القرار الوزاري رقم (621) لسنة 1998 بشأن التصريح بعرض وبيع وتداول الأدوية والمستحضرات الصيدلانية الواردة في الملحق رقم (1) المرافق لهذا القرار في الأسواق الرئيسية للجمعيات التعاونية والأسواق المركزية فقط.

- وعلى القرار الوزاري رقم (102) لسنة 2016 بشأن التصريح بعرض وبيع وتداول الأدوية والمستحضرات الصيدلانية الواردة لهذا القرار في الأسواق الرئيسية للجمعيات التعاونية والأسواق المركزية فقط.

- وعلى القرار الوزاري رقم (148) لسنة 2018 بشأن تنظيم المستحضرات الصيدلانية المعدة كعينات طبية مجانية.

- رغبة في تنظيم تداول و صرف الأدوية والمستحضرات الصيدلانية والمكملات الغذائية للمرضى.

- وعلى توصية السيد / الوكيل المساعد لشؤون الرقابة الدوائية والغذائية.

- وبناء على مقتضيات المصلحة العامة وما عرضه علينا السيد وكيل الوزارة.

قرر

مادة أولى

يمنع تداول أو صرف أو بيع الأدوية والمستحضرات الصيدلانية بجميع أشكالها الصيدلانية والمكملات الغذائية والمستحضرات الصحية والتجميلية، إذا كان يقل تاريخ انتهاء الصلاحية عن ثلاثين يوماً، وفيما يتعلق بأدوية الأمراض المزمنة وغيرها من المستحضرات فيجب أن يحسب مدة العلاج إلى آخر جرعة بحيث يكون تاريخ انتهاء صلاحيتها لا يقل عن ثلاثين يوماً.

مادة ثانية

يعتبر تاريخ انتهاء الصلاحية المدون على كافة الأدوية والمستحضرات الصيدلانية بجميع أشكالها الصيدلانية والمكملات الغذائية والمستحضرات الصحية والتجميلية، إذا كان مكتوباً على هيئة شهر وسنة فقط فإن صلاحيته تنتهي في آخر يوم من الشهر ذاته.

مادة ثالثة

لا يقل انتهاء صلاحية العينات المجانية المتداولة بين وكلاء شركات الأدوية والأطباء والصيدالدة عن تسعين يوماً.

مادة رابعة

يلغ هذا القرار من يلزم لتنفيذه، ويعمل به اعتباراً من تاريخ نشره في الجريدة الرسمية.

وزير الصحة

د. باسل حمود الصباح

صدر في: 24 محرم 1440 هـ

الموافق: 4 أكتوبر 2018 م

24. مؤيد صالح إبراهيم الشعبان
25. د. جاسم محمد مهلهل الياسين
26. أحمد عبد العزيز محمد الفلاح
27. يحيى سليمان عبد الله محمد العقيلي
28. فهد محمد فهد الشامري
29. وليد يوسف جار الله الجار الله
30. محمد محمود حيدر الرحماني
31. محمد علي حسين سليمان العمر
32. بدر حمد أحمد بورحمة
33. عبد الرحمن عبد العزيز المطوع
34. محمد سالم علي الراشد
35. هشام عيسى يوسف العموي
36. غازي مرزوق هملول مبارك العتيبي
37. أحمد خليفة أحمد اللوغاني
38. م. عبد الكريم جمال محمد جمال
39. تركي الحميدي جزاع العتيبي
40. وليد خالد إبراهيم الياسين
41. عبد الله عبيد عبد الله العجمي
42. د. وليد إبراهيم عبد الله العنجري
43. حمزه عباس غلوم عبد الله
44. د. علي إبراهيم عيسى الراشد
45. عمر عبد الرحمن عبد الإله القناعي
46. أحمد مرزوق سالم العازمي
47. فوزي علي حسين المانع
48. محمد عبد الله عبد الرحمن الحمادي
49. سليمان سلطان سويري العجمي
50. سليمان يحيى سليمان العقيلي
51. عبد الرحمن عبد الله إبراهيم الحوالم
52. عبد الله محمد عامر العجمي
53. سامي عبد الله سلطان الرميان
54. محمد جاسم عيسى القصار

ويدير شئون الجمعية مجلس إدارة مكون من تسعة أعضاء يتم اختيارهم بمعرفة الجمعية العمومية لمدة سنتان قابلة للتجديد لمدة مماثلة وتبدأ السنة المالية للجمعية في الأول من يناير من كل عام وتنتهي في آخر ديسمبر فيما عدا السنة الأولى فتبدأ من تاريخ شهرها وتنتهي في آخر ديسمبر من العام التالي .

قرار وزاري رقم (265) لسنة 2018

وزير الصحة:

- بعد الاطلاع على أحكام القانون رقم 28 لسنة 1996 في شأن تنظيم مهنة الصيدلة وتداول الأدوية .

ولأنه التنفيذية الصادرة بالقرار الوزاري رقم 395 لسنة 1997 والقرارات الوزارية المنفذة والمكملة لهما.

- وعلى القرار الوزاري رقم 111 لسنة 2014 بشأن حظر صرف الصيدليات الأهلية بعض مستحضرات الأدوية إلا بموجب وصفة طبية.

- وعلى توصية السيد / الوكيل المساعد لشئون الرقابة الدوائية والغذائية.

- وبناء على مقتضيات المصلحة العامة وما عرضه علينا السيد وكيل الوزارة.

- قرر-

مادة أولى

تضاف المستحضرات الصيدلانية التي تحتوي على مادة Gabapentin أيًا كان شكلها الصيدلاني إلى مستحضرات الأدوية التي تحظر على الصيدليات الأهلية صرفها إلا بموجب وصفة طبية من طبيب مرخص له بمزاولة مهنة الطب بدولة الكويت والمبينة بالقرار رقم 111 لسنة 2014.

مادة ثانية

يجب على الصيدلي المسئول في كل صيدلية أهلية أن يحتفظ في الصيدلية بسجل خاص تكون صفحاته مرقمة بأرقام متسلسلة ومختومة بختم وزارة الصحة لقيود الكميات الواردة للصيدلية من الأدوية والمستحضرات المشار إليها في المادة الأولى والكميات المنصرفة والرصيد المتبقي ويجب أن يتم القيد أولاً بأول بحيث تكون بيانات الدفاتر مطابقة للواقع باستمرار وتحفظ فواتير الشراء والوصفات المنصرفة لمدة ستة أشهر على الأقل بعد تاريخ الشراء أو الصرف.

مادة ثالثة

على وكلاء شركات الأدوية موافاة إدارة تفتيش الأدوية بما يلي:

1- بيان مفصل عن أنواع وكميات مستحضرات الأدوية المشار إليها في المادة الأولى وذلك خلال خمسة عشر يوماً من تاريخ العمل بهذا القرار.

2- كشف دوري ربع سنوي يبين الكميات الواردة والمنصرفة من مستحضرات الأدوية حسب النموذج المرفق مع هذا القرار.

3- تتولى إدارة تفتيش الأدوية الاطلاع على هذه السجلات والتأكد من تطبيق هذا القرار وترفع تقرير للسيد / وكيل الوزارة المساعد لشئون الرقابة الدوائية والغذائية لإجراء اللازم.

مادة رابعة

يبلغ هذا القرار من يلزم لتنفيذه، ويعمل به اعتباراً من تاريخ نشره في الجريدة الرسمية.

وزير الصحة

د. باسل حمود الصباح

صدر في: 24 محرم 1440 هـ

الموافق: 4 أكتوبر 2018 م

الهيئة العامة للرياضة

قرار رقم (42) لسنة 2018م

بشأن تعديل القرار رقم (12) لسنة 2018 بشأن إنشاء الاتحاد

الكويتي الرياضي المدرسي والتعليم العالي

رئيس مجلس إدارة الهيئة العامة للرياضة.

وزير الإعلام ووزير الدولة لشئون الشباب.

بعد الاطلاع على:

- المرسوم بقانون رقم (31) لسنة 1978 بشأن قواعد إعداد

الميزانيات العامة والرقابة على تنفيذها والحساب الختامي،

- والرسوم بقانون رقم (15) لسنة 1979 م) في شأن الخدمة المدنية

وتعديلاته،

- والرسوم الصادر في 1979/04/04م، في شأن نظام الخدمة

المدنية وتعديلاته،

- والقانون رقم (97) لسنة 2015) بإنشاء الهيئة العامة للرياضة،

- والقانون رقم (87) لسنة 2017) الصادر بشأن الرياضة،

- والرسوم رقم (254) لسنة 2017 الصادر بشأن التشكيل

الوزاري المعدل بالرسوم رقم (97) لسنة 2018 المتضمن تعييننا

وزيراً للإعلام ووزير الدولة لشئون الشباب،

- وقرار مجلس الوزراء رقم (1383) لسنة 2015) بتشكيل مجلس

إدارة الهيئة العامة للرياضة،

- وعلى القرار رقم (12) لسنة 2018 الصادر بإنشاء الاتحاد

الكويتي الرياضي المدرسي والتعليم العالي،

- و على اجتماع مجلس إدارة الهيئة العامة للرياضة رقم (26) المنعقد

بتاريخ 2018/09/19 م الذي قرر فيه الموافقة على تعديل القرار

رقم (12) لسنة 2018 المشار إليه،

- وللصالح العام.

قرار رقم (43) لسنة 2018م

بشأن تعديل القرار رقم (11) لسنة 2018 بشأن

إنشاء الاتحاد الكويتي للرياضة للجميع

رئيس مجلس إدارة الهيئة العامة للرياضة.

وزير الإعلام و وزير الدولة لشئون الشباب .

بعد الاطلاع على :-

- المرسوم بقانون رقم (31) لسنة 1978 بشأن قواعد إعداد

الميزانيات العامة و الرقابة على تنفيذها والحساب الختامي ،

- والمرسوم بقانون رقم (15 لسنة 1979م) في شأن الخدمة

المدنية وتعديلاته،

- والمرسوم الصادر في 1979/04/04م، في شأن نظام الخدمة

المدنية وتعديلاته،

- والقانون رقم (97 لسنة 2015) بإنشاء الهيئة العامة للرياضة ،

- والقانون رقم (87 لسنة 2017) الصادر بشأن الرياضة ،

- والمرسوم رقم (254) لسنة 2017 الصادر بشأن التشكيل

الوزاري المعدل بالمرسوم رقم (97) لسنة 2018 المتضمن تعييننا وزيراً

للإعلام ووزير الدولة لشئون الشباب ،

- وقرار مجلس الوزراء رقم (1383 لسنة 2015) بتشكيل مجلس

إدارة الهيئة العامة للرياضة ،

- و على القرار رقم (11) لسنة 2018 الصادر بإنشاء الاتحاد

الكويتي للرياضة للجميع ،

- و على اجتماع مجلس إدارة الهيئة العامة للرياضة رقم (26) المنعقد

بتاريخ 2018/09/19 م الذي قرر فيه الموافقة على تعديل القرار

رقم (11) لسنة 2018 المشار إليه ،

- و للصالح العام ،

قرر

مادة أولى

يستبدل بنص المادة رقم (4) من القرار رقم (11) لسنة

2018 الصادر بشأن إنشاء الاتحاد الكويتي للرياضة للجميع

- النص التالي:-

قرر

مادة أولى

يستبدل بنص المادة رقم (4) من القرار رقم (12) لسنة 2018

الصادر بشأن إنشاء الاتحاد الكويتي الرياضي المدرسي والتعليم العالي

- النص التالي:

مادة (1):

يُشكل مجلس إدارة الاتحاد من أحد عشر عضواً (ثمانية أعضاء من

ممثلي الجهات التالي بيانها، لا تقل درجتهم الوظيفية عن مدير إدارة

يتم ترشيحهم من قبل جهات عملهم، وثلاثة أعضاء من ذوي الخبرة

والاختصاص) - ويختار الرئيس من بين الأعضاء نائباً له.

م	الجهات الحكومية	الصفة
1	وزارة التربية / السيد: فيصل عبدالله حسين المقصيد	رئيساً
3	ممثل جامعة الكويت - (عميد شئون الطلبة)	عضواً
4	ممثل التعليم التطبيقي - (عميد شئون الطلبة)	عضواً
5	ممثل وزارة الدولة لشئون الشباب	عضواً
6	ممثل وزارة الصحة	عضواً
7	ممثل الجامعات الخاصة	عضواً
7	ممثل وزارة التربية (موجه عام التربية بنين)	عضواً
8	ممثل وزارة التربية (موجه عام بنات)	عضواً
ذوي الخبرة و الاختصاص		
9	الدكتور : نواف مجبل ثامر الشمري	عضواً
10	الدكتور : أحمد عبد الحميد خالد الحمدان	عضواً
11	الدكتور / حامد غازي محمد العتيبي	عضواً

مادة ثانية

يُنشر هذا القرار في الجريدة الرسمية ويعمل به من اليوم التالي لتاريخ

نشره، وعلى الجهات المختصة تنفيذه كل فيما يخصه.

رئيس مجلس إدارة الهيئة العامة للرياضة

وزير الإعلام ووزير الدولة لشئون الشباب

محمد ناصر عبد الله الجبري

صدر في: 28 محرم 1440هـ

الموافق: 8 أكتوبر 2018م

الهيئة العامة للصناعة

قرار رقم ه ع ص (130) لسنة 2018

بتوقيع جزاء إداري

المدير العام

بعد الاطلاع على: -

• القانون رقم (56) لسنة 1996 في شأن إصدار قانون الصناعة ولائحته التنفيذية.

• القانون رقم (22) لسنة 2009 في شأن الموافقة على قانون التنظيم الصناعي الموحد لدول مجلس التعاون لدول الخليج العربية.

• القرار الوزاري رقم (2018/2) الصادر بتاريخ 2018/1/31 بتفويض مدير عام الهيئة العامة للصناعة في توقيع جزائي الإنذار والاعلاق على المشروعات الصناعية المخالفة.

• محضر ضبط المخالفة رقم (252) المحرر بتاريخ 2018/8/2 المتضمن ارتكاب المنشأة ادناه المخالفة الآتية:

- تسريب في بايبات الديزل.

- تآكل العوازل الخاصة بسخان الديزل.

- سوء التخزين وتبين انه غير مطابق لشروط السلامة.

- تهالك السقف والسلام وتبين بأنها غير آمنة.

- عدم وجود ترخيص إطفاء.

- وجود عوائق على بوكسات الحريق

• توصية اللجنة الدائمة للمخالفات الصناعية في اجتماعها رقم (400/2018/22) المنعقد بتاريخ 2018/9/19.

• وبناء على ما عرضه السيد / نائب المدير العام للمواصفات والخدمات الصناعية.

وتحقيقاً للمصلحة العامة.

قرر

(مادة أولى)

إنذار السادة/ مصنع الكويتية للقطن الطي.

المخصص لها القسيمة رقم (156) قطعة (1) الكائنة بمنطقة صبحان

- بضرورة إزاله المخالفة الموضحة أعلاه خلال مدة أقصاها (شهر)

من تاريخه وفي حالة عدم إزالة المخالفة فسوف يتم اتخاذ إجراءات

أشد وفقاً للقواعد المعمول بها في هذا الشأن.

(مادة ثانية)

يعمل بهذا القرار اعتباراً من تاريخ صدوره وينشر في الجريدة الرسمية،

وعلى الجهات المعنية تنفيذه كل فيما يخصه.

مدير عام الهيئة العامة للصناعة

عبد الكريم تقي عبد الكريم

صدر في : 2 أكتوبر 2018 م

مادة (1)

يُشكل مجلس إدارة الاتحاد من أحد عشر عضواً (سبعة أعضاء من ممثلي الجهات التالي بيانها ، لا تقل درجتهم الوظيفية عن مدير إدارة يتم ترشيحهم من قبل جهات عملهم ، و أربعة أعضاء من ذوي الخبرة و الاختصاص) - و يختار الرئيس من بين الأعضاء نائباً له .

م	الجهات الحكومية	الصفة
1	ممثل الهيئة العامة للتعليم التطبيقي و التدريب د. بادي حسيان محمد الدوسري	رئيساً
2	ممثل وزارة الصحة / د. ماجدة محمد القطان	نائباً
3	ممثل الهيئة العامة للرياضة	عضواً
4	ممثل الهيئة العامة للرياضة	عضواً
5	ممثل الهيئة العامة للرياضة	عضواً
6	ممثل الهيئة العامة لشئون ذوي الإعاقة	عضواً
7	ممثل وزارة الدولة لشئون الشباب	عضواً
ذوي الخبرة و الاختصاص		
8	السيد/ حسن محمود حسن شعبان	عضواً
9	السيد / عبدالحسن صالح الباطين	عضواً
10	السيد / باقر عباس دشقي	عضواً
11	السيدة / نجاة خالد عبدالحميد الصايغ	عضواً

مادة ثانية

يُنشر هذا القرار في الجريدة الرسمية ويعمل به من اليوم التالي لتاريخ نشره ، وعلى الجهات المختصة تنفيذه كل فيما يخصه .

رئيس مجلس إدارة الهيئة العامة للرياضة

وزير الإعلام ووزير الدولة لشئون الشباب

محمد ناصر عبد الله الجبري

صدر في : 28 محرم 1440 هـ

الموافق : 8 أكتوبر 2018 م

قرار رقم هـ ع ص (131) لسنة 2018

بتوقيع جزاء اداري

المدير العام

بعد الاطلاع على: -

- القانون رقم (56) لسنة 1996 في شأن إصدار قانون الصناعة ولائحته التنفيذية.
- القانون رقم (22) لسنة 2009 في شأن الموافقة على قانون التنظيم الصناعي الموحد لدول مجلس التعاون لدول الخليج العربية.
- القرار الوزاري رقم (2018/2) الصادر بتاريخ 2018/1/31 بتفويض مدير عام الهيئة العامة للصناعة في توقيع جزائي الإنذار والاعلاق على المشروعات الصناعية المخالفة.
- محضر ضبط المخالفة رقم (962) المحرر بتاريخ 2018/7/11 المتضمن ارتكاب المنشأة ادناه المخالفة الآتية:
 - عدم وجود تهوية كافية بالمصنع والمخزن.
 - تخزين أوراق ومخلفات داخل غرفة الكهرباء.
 - تمالك السندرة وتبين انها قابلة للسقوط.
 - تخزين أدوات صحية مخالفة للنشاط المسجل بالرخصة الصناعية.
 - وجود سكراب ونفايات بجميع انحاء المصنع.
 - تمالك ارضيات المصنع.
 - عدم وجود رخصة إطفاء.
- توصية اللجنة الدائمة للمخالفات الصناعية في اجتماعها رقم (400/2018/22) المنعقد بتاريخ 2018/9/19.
- وبناء على ما عرضه السيد / نائب المدير العام للمواصفات والخدمات الصناعية. وتحقيقا للمصلحة العامة.

قرر

(مادة أولى)

إنذار السادة/ مصنع الجديد لإنتاج سخانات المياه.

- المخصص لها القسيمة رقم (1197) قطعة (1) الكائنة بمنطقة الري
- بضرورة إزاله المخالفة الموضحة أعلاه خلال مده أقصاها (شهرين) من تاريخه وفي حالة عدم إزالة المخالفة فسوف يتم اتخاذ إجراءات اشد وفقاً للقواعد المعمول بها في هذا الشأن.

(مادة ثانية)

يعمل بهذا القرار اعتبارا من تاريخ صدوره وينشر في الجريدة الرسمية، وعلى الجهات المعنية تنفيذه كل فيما يخصه.

مدير عام الهيئة العامة للصناعة

عبد الكريم تقي عبد الكريم

صدر في: 2 أكتوبر 2018

قرار رقم هـ ع ص (132) لسنة 2018

بتوقيع جزاء إداري

المدير العام

بعد الاطلاع على: -

- القانون رقم (56) لسنة 1996 في شأن إصدار قانون الصناعة ولائحته التنفيذية.
- القانون رقم (22) لسنة 2009 في شأن الموافقة على قانون التنظيم الصناعي الموحد لدول مجلس التعاون لدول الخليج العربية.
- القرار الوزاري رقم (2018/2) الصادر بتاريخ 2018/1/31 بتفويض مدير عام الهيئة العامة للصناعة في توقيع جزائي الإنذار والاعلاق على المشروعات الصناعية المخالفة.
- محضر ضبط المخالفة رقم (4222) المحرر بتاريخ 2018/8/6 المتضمن ارتكاب المنشأة ادناه المخالفة الآتية:
 - تشوين خارج حدود القسيمة على مساحة (300م²)
 - وجود أنقاض ومواد أولية خارج حدود القسيمة.
- توصية اللجنة الدائمة للمخالفات الصناعية في اجتماعها رقم (400/2018/22) المنعقد بتاريخ 2018/9/19.
- وبناء على ما عرضه السيد / نائب المدير العام للمواصفات والخدمات الصناعية. وتحقيقا للمصلحة العامة.

قرر

(مادة أولى)

إنذار السادة/ مصنع نعمة للفيبر جلاس.

- المخصص لها القسائم ارقام (26/24) قطعة (3) الكائنة بمنطقة أمغرة _ بضرورة إزاله المخالفة الموضحة أعلاه خلال مده أقصاها (15 يوماً) من تاريخه وفي حالة عدم إزالة المخالفة فسوف يتم اتخاذ إجراءات أشد وفقاً للقواعد المعمول بها في هذا الشأن.

(مادة ثانية)

يعمل بهذا القرار اعتبارا من تاريخ صدوره وينشر في الجريدة الرسمية، وعلى الجهات المعنية تنفيذه كل فيما يخصه.

مدير عام الهيئة العامة للصناعة

عبد الكريم تقي عبد الكريم

صدر في: 2 أكتوبر 2018 م

سقرار رقم هـ ع ص (133) لسنة 2018

في شأن اغلاق قسيمة

المدير العام

بعد الاطلاع على: -

- القانون رقم (56) لسنة 1996 في شأن إصدار قانون الصناعة ولائحته التنفيذية.
- القانون رقم (22) لسنة 2009 في شأن الموافقة على قانون التنظيم الصناعي الموحد لدول مجلس التعاون لدول الخليج العربية.
- القرار الوزاري رقم (2018/2) الصادر بتاريخ 2018/1/31 بتفويض مدير عام الهيئة العامة للصناعة في توقيع جزائي الإنذار والاغلاق على المشروعات الصناعية المخالفة.
- محضر ضبط المخالفة رقم (5460) المحرر بتاريخ 2018/12/6 المتضمن ارتكاب المنشأة ادناه المخالفة الآتية:
- القسيمة مغلقة.

- القرار رقم هـ ع ص (52) لسنة 2018 الصادر بتاريخ 2018/5/13 بإنذار المذكور ادناه بضرورة ازالة المخالفة خلال مدة أقصاها (شهر) من تاريخ صدور القرار.
- الإفادة الصادرة بتاريخ 2018/9/19 من رئيس قسم التفتيش الصناعي والمتضمنة أن المخالفة لازالت قائمة.
- توصية اللجنة الدائمة للمخالفات الصناعية في اجتماعها رقم (400/2018/22) المنعقد بتاريخ 2018/9/19.
- وبناء على ما عرضه السيد / نائب المدير العام للمواصفات والخدمات الصناعية. وتحقيقاً للمصلحة العامة.

قرر

(مادة أولى)

إغلاق القسيمة رقم (161) قطعة (8) الكائنة بمنطقة صبحان والمخصصة للسيد / ناصر عبد العزيز المساعيد حتى يتم إزالة المخالفة والآثار المترتبة عليها.

(مادة ثانية)

في حالة عدم إزالة المخالفة بعد مضي (شهر) من تاريخ الإغلاق يتم توقيع جزاء أشد.

(مادة ثالثة)

ينشر القرار في الجريدة الرسمية ويعمل به اعتباراً من تاريخ صدوره، وعلى الجهات المعنية تنفيذه كل فيما يخصه.

مدير عام الهيئة العامة للصناعة

عبد الكريم تقي عبد الكريم

صدر في : 2 أكتوبر 2018 م

قرار رقم هـ ع ص (134) لسنة 2018

بتوقيع جزاء إداري

المدير العام

بعد الاطلاع على: -

- القانون رقم (56) لسنة 1996 في شأن إصدار قانون الصناعة ولائحته التنفيذية.
- القانون رقم (22) لسنة 2009 في شأن الموافقة على قانون التنظيم الصناعي الموحد لدول مجلس التعاون لدول الخليج العربية.
- القرار الوزاري رقم (2018/2) الصادر بتاريخ 2018/1/31 بتفويض مدير عام الهيئة العامة للصناعة في توقيع جزائي الإنذار والاغلاق على المشروعات الصناعية المخالفة.
- محضر ضبط المخالفة رقم (1713) المحرر بتاريخ 2018/6/25 المتضمن ارتكاب المنشأة ادناه المخالفة الآتية:
- اغلاق المصنع.

- توصية اللجنة الدائمة للمخالفات الصناعية في اجتماعها رقم (399/2018/21) المنعقد بتاريخ 2018/9/18.
- وبناء على ما عرضه السيد / نائب المدير العام للمواصفات والخدمات الصناعية. وتحقيقاً للمصلحة العامة.

قرر

(مادة أولى)

انذار السادة/ مصنع النوير لأعمال الحدادة والألمنيوم.

المخصص لها القسيمة رقم (zc139) قطعة (5) الكائنة بمنطقة الشعبية الصناعية الغربية_ بضرورة إزاله المخالفة الموضحة أعلاه خلال مده أقصاها (شهر) من تاريخه وفي حالة عدم إزالة المخالفة فسوف يتم اتخاذ إجراءات اشد وفقاً للقواعد المعمول بها في هذا الشأن.

(مادة ثانية)

يعمل بهذا القرار اعتباراً من تاريخ صدوره وينشر في الجريدة الرسمية، وعلى الجهات المعنية تنفيذه كل فيما يخصه.

مدير عام الهيئة العامة للصناعة

عبد الكريم تقي عبد الكريم

صدر في : 7 أكتوبر 2018 م

قرار رقم هـ ع ص (135) لسنة 2018

بتوقيع جزاء اداري

المدير العام

بعد الاطلاع على: -

- القانون رقم (56) لسنة 1996 في شأن إصدار قانون الصناعة ولائحته التنفيذية.
- القانون رقم (22) لسنة 2009 في شأن الموافقة على قانون التنظيم الصناعي الموحد لدول مجلس التعاون لدول الخليج العربية.
- القرار الوزاري رقم (2018/2) الصادر بتاريخ 2018/1/31 بتفويض مدير عام الهيئة العامة للصناعة في توقيع جزائي الإنذار والاعلاق على المشروعات الصناعية المخالفة.
- محضر ضبط المخالفة رقم (2217) المحرر بتاريخ 2018/7/25 المتضمن ارتكاب المنشأة ادناه المخالفة الآتية: -
- مزاولة أعمال (انتاج أعمدة الإعلانات) خارج حدود القسيمة بمساحة (200م²).
- توصية اللجنة الدائمة للمخالفات الصناعية في اجتماعها رقم (399/2018/21) المنعقد بتاريخ 2018/9/18.
- وبناء على ما عرضه السيد / نائب المدير العام للمواصفات والخدمات الصناعية. وتحقيقا للمصلحة العامة.

قرر

(مادة أولى)

انذار السادة/ شركة عزيز الجزيرة لإنتاج اللوحات الاعلانية.
المخصص لها القسيمة رقم (78-79) قطعة (1) الكائنة بمنطقة الصليبية الصناعية_ بضرورة إزاله المخالفة الموضحة أعلاه خلال مده أقصاها (15) يوما من تاريخه وفي حالة عدم إزالة المخالفة فسوف يتم اتخاذ إجراءات أشد وفقاً للقواعد المعمول بها في هذا الشأن.

(مادة ثانية)

يعمل بهذا القرار اعتبارا من تاريخ صدوره وينشر في الجريدة الرسمية، وعلى الجهات المعنية تنفيذه كل فيما يخصه.

مدير عام الهيئة العامة للصناعة

عبدالكريم تقي عبدالكريم

صدر في : 7 أكتوبر 2018 م

قرار رقم هـ ع ص (136) لسنة 2018

بتوقيع جزاء إداري

المدير العام

بعد الاطلاع على: -

- القانون رقم (56) لسنة 1996 في شأن إصدار قانون الصناعة ولائحته التنفيذية.
- القانون رقم (22) لسنة 2009 في شأن الموافقة على قانون التنظيم الصناعي الموحد لدول مجلس التعاون لدول الخليج العربية.
- القرار الوزاري رقم (2018/2) الصادر بتاريخ 2018/1/31 بتفويض مدير عام الهيئة العامة للصناعة في توقيع جزائي الإنذار والاعلاق على المشروعات الصناعية المخالفة.
- محضر ضبط المخالفة رقم (4224) المحرر بتاريخ 2018/8/6 المتضمن ارتكاب المنشأة ادناه المخالفة الآتية: -
- العمل متوقف ولا يوجد إنتاج.
- تخزين معدات كبس الكرتون خارج حدود القسيمة بمساحة (30م²).
- توصية اللجنة الدائمة للمخالفات الصناعية في اجتماعها رقم (399/2018/21) المنعقد بتاريخ 2018/9/18.
- وبناء على ما عرضه السيد / نائب المدير العام للمواصفات والخدمات الصناعية. وتحقيقا للمصلحة العامة.

قرر

(مادة أولى)

انذار السادة/ مصنع الخليج ريساكيل لكبس الكرتون والورق.
المخصص لها القسيمة رقم (B21-22) قطعة (3) الكائنة بمنطقة أمغره التوسعة الشرقية_ بضرورة إزاله المخالفة الموضحة أعلاه خلال مده أقصاها (15) يوما من تاريخه وفي حالة عدم إزالة المخالفة فسوف يتم اتخاذ إجراءات أشد وفقاً للقواعد المعمول بها في هذا الشأن.

(مادة ثانية)

يعمل بهذا القرار اعتبارا من تاريخ صدوره وينشر في الجريدة الرسمية، وعلى الجهات المعنية تنفيذه كل فيما يخصه.

مدير عام الهيئة العامة للصناعة

عبدالكريم تقي عبدالكريم

صدر في: 7 أكتوبر 2018 م

قرار رقم ه ع ص (137) لسنة 2018

في شأن إغلاق قسيمة

المدير العام

بعد الاطلاع على: -

• القانون رقم (56) لسنة 1996 في شأن إصدار قانون الصناعة ولائحته التنفيذية.

• القانون رقم (22) لسنة 2009 في شأن الموافقة على قانون التنظيم الصناعي الموحد لدول مجلس التعاون لدول الخليج العربية.

• القرار الوزاري رقم (2018/2) الصادر بتاريخ 2018/1/31 بتفويض مدير عام الهيئة العامة للصناعة في توقيع جزائي الإنذار والاغلاق على المشروعات الصناعية المخالفة.

• محضر ضبط المخالفة رقم (272) المحرر بتاريخ 2018/4/23 المتضمن ارتكاب المنشأة أدناه المخالفة الآتية:

- القسيمة مغلقة وعدم مزاولة أي نشاط.

• القرار رقم ه ع ص (105) لسنة 2018 الصادر بتاريخ 2018/7/9 بإنذار الشركة المذكورة ادناه بضرورة ازالة المخالفة خلال مدة أقصاها (شهرين) من تاريخ صدور القرار.

• الإفادة الصادرة بتاريخ 2018/9/16 من قسم التفتيش الصناعي والمتضمنة أن المخالفة لازالت قائمة.

• توصية اللجنة الدائمة للمخالفات الصناعية في اجتماعها رقم (399/2018/21) المنعقد بتاريخ 2018/9/18.

• وبناء على ما عرضه السيد / نائب المدير العام للمواصفات والخدمات الصناعية. وتحقيقاً للمصلحة العامة.

قرر

(مادة أولى)

اغلاق القسيمة رقم (8) قطعة (H) الكائنة بمنطقة الصليبية - كبد والمخصصة لشركة / كبر العالمية للتجارة العامة والمقاولات حتى يتم إزالة المخالفة والآثار المترتبة عليها.

(مادة ثانية)

في حالة عدم إزالة المخالفة بعد مضي (شهر) من تاريخ الإغلاق يتم توقيع جزاء أشد.

(مادة ثالثة)

ينشر القرار في الجريدة الرسمية ويعمل به اعتباراً من تاريخ صدوره، وعلى الجهات المعنية تنفيذه كل فيما يخصه.

مدير عام الهيئة العامة للصناعة

عبد الكريم تقي عبد الكريم

صدر في : 7 أكتوبر 2018 م

هيئة أسواق المال

قرار رقم (134) لسنة 2018

بشأن قيد مراقب حسابات في السجل الخاص لدى

هيئة أسواق المال

بعد الاطلاع على:

- القانون رقم (7) لسنة 2010 بشأن إنشاء هيئة أسواق المال وتنظيم نشاط الأوراق المالية ولائحته التنفيذية وتعديلاتهما؛

- وطلب قيد السيد/ مشعل هزاع زيد العنزي كمراقب حسابات في السجل الخاص لدى هيئة أسواق المال؛

- وبناءً على القرار رقم (20) لسنة 2018 بشأن تعديل صلاحيات الاعتماد النهائي لإجراءات عمل قطاع الإشراف الصادر بتاريخ 2018/02/11.

قرر ما يلي

مادة أولى

يقيد السيد/ مشعل هزاع زيد العنزي كمراقب حسابات في السجل الخاص لدى هيئة أسواق المال، وذلك لمدة ثلاث سنوات من تاريخ إصدار شهادة التسجيل.

مادة ثانية

تدفع الرسوم المقررة خلال خمسة أيام عمل من تاريخ صدور هذا القرار.

مادة ثالثة

على الجهات المختصة تنفيذ هذا القرار كل فيما يخصه ويعمل به اعتباراً من تاريخ صدوره وينشر في الجريدة الرسمية.

رئيس قطاع الإشراف بالتكليف

زياد يعقوب يوسف الفليج

صدر بتاريخ: 8 أكتوبر 2018 م

بلدية الكويت

قرار إداري رقم (2018/GM568)

بشأن تعديل اسم مكتب / عبد المجيد قبازد

للاستشارات الهندسية لصاحبه المهندس /

عبد المجيد محمد حسين قبازد

مدير عام البلدية :

- بعد الاطلاع على القانون رقم 33 لسنة 2016 بشأن بلدية الكويت وتعديلاته .

- وعلى القرار الوزاري رقم 2007/193 بإصدار لائحة مزاوله المهنة للمكاتب الهندسية والدور الاستشارية .

- وعلى القرار الوزاري رقم 2009/363 بشأن تنظيم الجهاز التنفيذي للبلدية وفروعها بالمحافظات .

- وعلى القرار الوزاري رقم 206 لسنة 2009 بشأن تنظيم أعمال البناء والجداول الملحقه به بتاريخ 2009/4/30 .

- وعلى القرار الوزاري رقم 452 لسنة 2016 المؤرخ في 2016/6/6 بشأن إعادة تشكيل لجنة تنظيم مزاوله المهنة للمكاتب الهندسية والدور الاستشارية .

- وعلى القرار الإداري رقم (2017/403) المؤرخ في 2017/9/28 بشأن قيد المكتب الهندسي .

- وعلى كتاب لجنة مزاوله المهنة للمكاتب الهندسية والدور الاستشارية رقم (1131) بتاريخ 2018/8/18 بشأن تعديل

اسم المكتب الهندسي .

- وعلى توصية اللجنة باجتماعها رقم (2018/17) بتاريخ 2018/9/12 بشأن تعديل اسم المكتب الهندسي .

- قرر -

مادة أولى:

تعتمد توصية اللجنة باجتماعها رقم (2018/17) بتاريخ 2018/9/12 بالموافقة على طلب مكتب / عبدالمجيد قبازد للاستشارات الهندسية لصاحبه المهندس/عبدالمجيد محمد حسين قبازد تعديل اسم الاعتباري للمكتب من مكتب / عبدالمجيد قبازد للاستشارات الهندسية لصاحبه سالف الذكر - إلى مكتب /أيي أيه بي للاستشارات الهندسية لصاحبه المهندس / عبدالمجيد محمد حسين قبازد [تخصص - مدني] .

مادة ثانية :

على الجهات المختصة تنفيذ هذا القرار ، ويعمل به من تاريخ نشره في الجريدة الرسمية .

مدير عام البلدية

صدر في: 11 أكتوبر 2018 م

قرار إداري رقم (2018/GM 615)

بشأن قيد مكتب هندسي باسم مكتب/ناصر مسلم

الوهيده للاستشارات الهندسية لصاحبه المهندس/

ناصر مسلم ثاني الوهيده

مدير عام البلدية

- بعد الاطلاع على القانون رقم 33 لسنة 2016 بشأن بلدية الكويت وتعديلاته .

-وعلى القرار الوزاري رقم 2007/193 بإصدار لائحة مزاوله المهنة للمكاتب الهندسية والدور الاستشارية وتعديلاته

- وعلى القرار الوزاري رقم 2009/363 بشأن تنظيم الجهاز التنفيذي للبلدية وفروعها بالمحافظات .

- وعلى القرار الوزاري رقم 206 لسنة 2009 بشأن تنظيم أعمال البناء والجداول الملحقه به بتاريخ 2009/4/30 وتعديلاته .

- وعلى القرار الوزاري رقم 452 لسنة 2016 المؤرخ في 2016/6/6 بشأن إعادة تشكيل لجنة تنظيم مزاوله المهنة للمكاتب

الهندسية والدور الاستشارية .

- وعلى كتاب لجنة مزاوله المهنة للمكاتب الهندسية والدور الاستشارية رقم (1311) بتاريخ 2018/9/18 بشأن فتح المكتب

الهندسي .

- وعلى توصية اللجنة باجتماعها رقم (2018/17) المنعقدة بتاريخ 2018/9/12 بشأن فتح المكتب الهندسي .

- قرر -

مادة أولى

تعتمد توصية اللجنة باجتماعها رقم (2018/17) المنعقدة في 2018/9/12 بالموافقة على قيد مكتب هندسي باسم مكتب/ناصر مسلم الوهيده للاستشارات الهندسية لصاحبه المهندس/ناصر مسلم ثاني الوهيده [تخصص -معماري] -الواقع في محافظة حولي - منطقة السالمية - قطعة 11 - قسيمة 21 - شارع عبدالله الفضالة - جادة 15 - الدور الأول - مكتب رقم 1 ، على أن ينتهي ترخيص المكتب الهندسي بعد سنتين من صدور هذا القرار ، شريطة عدم تسليم أصل رخصة المكتب الهندسي إلا بعد تسجيل صاحب المكتب على الباب الخامس من نظام التأمينات الاجتماعية أو التقاعد وتقديم ما يفيد ذلك للبلدية، ويعتبر الترخيص لاغيا حال الإخلال بأي شرط من شروط لائحة مزاوله المهنة للمكاتب الهندسية والدور الاستشارية الصادر بالقرار الوزاري رقم (2007/193) وتعديلاته خلال مدة الترخيص

مادة ثانية

على الجهات المختصة تنفيذ هذا القرار، ويعمل به من تاريخ نشره في الجريدة الرسمية .

مدير عام البلدية

صدر في : 11 أكتوبر 2018 م

بنك الكويت المركزي

قرار رقم 1 / 172 - ر / 2018

محافظ بنك الكويت المركزي

بعد الاطلاع على المادة (61) من القانون رقم (32) لسنة 1968 في شأن النقد وبنك الكويت المركزي وتنظيم المهنة المصرفية وتعديلاته. وعلى المادتين (10)، (11) من القرار الوزاري رقم (38) لسنة 2011 في شأن تنظيم رقابة بنك الكويت المركزي على شركات التمويل. وبناءً على كتب شركة الاستثمارات الصناعية والمالية والتي كان آخرها بتاريخ 2018/9/2 بشأن طلب شطبها من سجل شركات الاستثمار لدى بنك الكويت المركزي.

قرر

مادة أولى

شطب شركة الاستثمارات الصناعية والمالية من سجل شركات الاستثمار لدى بنك الكويت المركزي.

مادة ثانية

ينشر هذا القرار في الجريدة الرسمية، ويعمل به من تاريخ صدوره .

المحافظ

د. محمد يوسف الهاشل

صدر في: 24 محرم 1440 هـ

الموافق: 4 أكتوبر 2018 م

قرار رقم 1 / 177 - ر / 2018

محافظ بنك الكويت المركزي

بعد الاطلاع على المادة (21) من القانون رقم (32) لسنة 1968 في شأن النقد وبنك الكويت المركزي وتنظيم المهنة المصرفية وتعديلاته. وعلى المادتين (7)، (10) من القرار الوزاري لسنة 1984 في شأن إخضاع شركات الصرافة لرقابة بنك الكويت المركزي. وبناءً على كتاب شركة الانصاري للصرافة المؤرخ 2018/9/17 بشأن طلب تعديل بيانات في سجل شركات الصرافة لدى بنك الكويت المركزي.

قرر

مادة أولى

يؤشر في سجل شركات الصرافة لدى بنك الكويت المركزي بالتعديل التالي على بيانات شركة الانصاري للصرافة:

- تعيين السيد خالد الشطي من مكتب برايس وترهاوس كويرز - كمراقب حسابات للشركة للسنة المالية PWC الشطي وشركاهم من السيد وليد العصيمي من المنتهية في 2018/12/31، بدلاً من مكتب العيبان والعصيمي وشركاهم - إرنست ويونغ للشركة .

مادة ثانية

ينشر هذا القرار في الجريدة الرسمية، ويعمل به من تاريخ صدوره .

المحافظ

د. محمد يوسف الهاشل

صدر في: 23 محرم 1440 هـ

الموافق: 3 أكتوبر 2018 م

قرار إداري رقم (2018/GM622)

بشأن قيد مكتب هندسي باسم مكتب / كي جي سي للاستشارات الهندسية

لصاحبه المهندس / وليد خليفة أحمد الجاسم

مدير عام البلدية

- بعد الاطلاع على القانون رقم 33 لسنة 2016 بشأن بلدية الكويت وتعديلاته.

- وعلى القرار الوزاري رقم 2007/193 بإصدار لائحة مزاوله المهنة للمكاتب الهندسية والدور الاستشارية وتعديلاته

- وعلى القرار الوزاري رقم 2009/363 بشأن تنظيم الجهاز التنفيذي للبلدية وفروعها بالمحافظات.

- وعلى القرار الوزاري رقم 206 لسنة 2009 بشأن تنظيم أعمال البناء والجداول الملحقه به بتاريخ 2009/4/30 وتعديلاته.

- وعلى القرار الوزاري رقم 452 لسنة 2016 المؤرخ في 2016/6/6 بشأن إعادة تشكيل لجنة تنظيم مزاوله المهنة للمكاتب

الهندسية والدور الاستشارية.

- وعلى كتاب لجنة مزاوله المهنة للمكاتب الهندسية والدور الاستشارية رقم (1180) بتاريخ 2018/10/1 بشأن فتح المكتب

الهندسي.

- وعلى توصية اللجنة باجتماعها رقم (2018/18) المنعقدة بتاريخ 2018/9/26 بشأن فتح المكتب الهندسي.

- قرر -

مادة أولى

تعتمد توصية اللجنة باجتماعها رقم (2018/18) المنعقدة في 2018/9/26 بالموافقة على قيد مكتب هندسي باسم مكتب / كي جي سي للاستشارات الهندسية لصاحبه المهندس / وليد خليفة أحمد الجاسم [تخصص - معماري] - الواقع في محافظة الأحمدية - منطقة أبو حليفة - قطعة (8) - قسيمة (7) - شارع الرازي - الدور الأول - مكتب رقم (1) ، على أن ينتهي ترخيص المكتب الهندسي بعد سنتين من صدور هذا القرار ، شريطة عدم تسليم أصل رخصة المكتب الهندسي إلا بعد تسجيل صاحب المكتب على الباب الخامس من نظام التأمينات الاجتماعية أو التقاعد وتقديم ما يفيد ذلك للبلدية، ويعتبر الترخيص لاغياً حال الإخلال بأي شرط من شروط لائحة مزاوله المهنة للمكاتب الهندسية والدور الاستشارية الصادر بالقرار الوزاري رقم (2007/193) وتعديلاته خلال مدة الترخيص .

مادة ثانية:

على الجهات المختصة تنفيذ هذا القرار، ويعمل به من تاريخ نشره في الجريدة الرسمية .

مدير عام البلدية

صدر في : 11 أكتوبر 2018 م

قرار رقم 179/1-ر / 2018

محافظ بنك الكويت المركزي

بعد الاطلاع على المادة (21) من القانون رقم (32) لسنة 1968 في شأن النقد وبنك الكويت المركزي وتنظيم المهنة المصرفية وتعديلاته. وعلى المادتين (7)، (10) من القرار الوزاري لسنة 1984 في شأن إخضاع شركات الصرافة لرقابة بنك الكويت المركزي. وبناءً على كتاب شركة برستيغ الكويت للصرافة المؤرخ 2018/9/25 بشأن طلب تعديل بيانات في سجل شركات الصرافة لدى بنك الكويت المركزي.

قرر

مادة أولى

يؤشر في سجل شركات الصرافة لدى بنك الكويت المركزي بالتعديل التالي على بيانات شركة برستيغ الكويت للصرافة:

- افتتاح فرع في منطقة القبلة - قطعة (6) - شارع فهد السالم - مبنى رقم (50) ملك شركة تجوري العقارية - محل رقم (2) الدور الأرضي.

مادة ثانية

ينشر هذا القرار في الجريدة الرسمية، ويعمل به من تاريخ صدوره.

المحافظ

د. محمد يوسف الهاشل

صدر في: 23 محرم 1440 هـ

الموافق: 3 أكتوبر 2018 م

قرار رقم 181 / 1 - ر / 2018

محافظ بنك الكويت المركزي

بعد الاطلاع على المادة (21) من القانون رقم (32) لسنة 1968 في شأن النقد وبنك الكويت المركزي وتنظيم المهنة المصرفية وتعديلاته. وعلى المادتين (7)، (10) من القرار الوزاري لسنة 1984 بشأن إخضاع شركات الصرافة لرقابة بنك الكويت المركزي. وبناءً على كتاب شركة الملا العالمية للصرافة المؤرخ 2018/9/26 بشأن طلب تعديل بيانات في سجل شركات الصرافة لدى بنك الكويت المركزي.

قرر

مادة أولى

يؤشر في سجل شركات الصرافة لدى بنك الكويت المركزي بالتعديل التالي على بيانات شركة الملا العالمية للصرافة:

- إغلاق فرع الشركة الكائن في منطقة المهولة - قطعة (ج) - مبنى (14) - ملك خديجة أحمد محمد جمال - الدور الأرضي - المحل الوحيد.

مادة ثانية

ينشر هذا القرار في الجريدة الرسمية، ويعمل به من تاريخ صدوره.

المحافظ

د. محمد يوسف الهاشل

صدر في: 23 محرم 1440 هـ

الموافق: 3 أكتوبر 2018 م

قرار رقم 182 / 1 - ر / 2018

محافظ بنك الكويت المركزي

بعد الاطلاع على المادتين (21) و(61) من القانون رقم (32) لسنة 1968 في شأن النقد وبنك الكويت المركزي وتنظيم المهنة المصرفية وتعديلاته.

وعلى المواد (4) و(5) و(7) من القرار الوزاري رقم (40) لسنة

2003 بشأن لائحة بنظام سجل البنوك الإسلامية لدى بنك

الكويت المركزي.

وبناءً على كتاب بنك الكويت الدولي المؤرخ 2018/10/1 بشأن

طلب تعديل بيانات في سجل البنوك الإسلامية لدى بنك الكويت

المركزي.

قرر

مادة أولى

يؤشر في سجل البنوك الإسلامية لدى بنك الكويت المركزي

بالتعديلات التالية على بيانات بنك الكويت الدولي:

- تعيين السيد رائد جواد أحمد بوخمسين في منصب نائب رئيس

مجلس الإدارة والرئيس التنفيذي للبنك اعتباراً من 2018/10/1.

مادة ثانية

ينشر هذا القرار في الجريدة الرسمية، ويعمل به من تاريخ صدوره.

المحافظ

د. محمد يوسف الهاشل

صدر في: 24 محرم 1440 هـ

الموافق: 4 أكتوبر 2018 م

مجلس الوزراء

إعلان

عن طرح الممارسة رقم (53-2018/2019) بشأن إعادة تصميم وتطوير الموقع الإلكتروني للأمانة العامة لمجلس الوزراء وتقديم الصيانة والدعم الفني له

تعلن الأمانة العامة لمجلس الوزراء عن طرح ممارسة عامة غير قابلة للتجزئة رقم «53-2018/2019» بشأن إعادة تصميم وتطوير الموقع الإلكتروني للأمانة العامة لمجلس الوزراء وتقديم الصيانة والدعم الفني له، طبقاً للمواصفات والشروط العامة الواردة في وثائق الممارسة والتي يمكن الحصول عليها من الأمانة العامة لمجلس الوزراء - قصر السيف العامر - بوابة رقم (4) وذلك أثناء مواعيد العمل الرسمية.

الطرح	الاجتماع التمهيدي	الإقبال	السعر
الأحد 2018/10/14	الجميس 2018/10/25 الساعة : 11:00 صباحاً بقاعة اجتماعات مركز نظم المعلومات بالأمانة العامة لمجلس الوزراء	الأحد 2018/11/4	75/- د.ك

على من يرغب في الحضور إرسال كتاب يبين أسماء من يرغب بحضورهم وجنسياتهم وأرقام بطاقاتهم المدنية على الفاكس رقم (22221698) وللاستفسار الاتصال خلال أوقات الدوام الرسمي بالسيدة / شهد الشايح - هاتف رقم: 22221648 مع كتابة اسم الشركة ورقم الهاتف وذلك قبل نهاية اليوم السابق للاجتماع التمهيدي، على أن يقتصر حضور الاجتماع على الشركات التي تقدمت بشراء الكراسة مع احضار ما يثبت ذلك.

وتسري العطاءات لمدة (90) يوماً اعتباراً من تاريخ فض المظاريف هذا وتبلغ الكفالة الأولية لهذه الممارسة مبلغ وقدره (2%) من قيمة العطاء على أن تكون صالحة طوال مدة سريانه وصادره باسم الأمانة العامة لمجلس الوزراء.

يرجى اصطحاب المستندات التالية للحصول على كراسة الشروط:

1. شهادة التسجيل بالجهاز المركزي للمناقصات العامة سارية المفعول.
2. شهادة التسجيل بالجهاز المركزي لتكنولوجيا المعلومات سارية المفعول.
3. الرقم المدني للشركة.
4. شهادة استيفاء نسبة العمالة الوطنية سارية المفعول.
5. كتاب تفويض ونسخة من البطاقة المدنية لمدوب الشركة لشراء الكراسة.

للاستفسار يرجى الاتصال بمراقبة العقود والمناقصات

بداة 1800008 - داخلي 3327

استدراك

وقع خطأ في نشر المرسوم رقم 296 لسنة 2018 بإصدار اللائحة التنفيذية للقانون رقم 13 لسنة 2018 في شأن حظر تعارض المصالح، المنشور في العدد (1413) من الجريدة الرسمية (الكويت اليوم) الصادر بتاريخ 2018/10/7، حيث سقط من النشر النماذج المرفقة بالمرسوم المذكور.

لذا نعيد فيما يلي نشر المرسوم رقم 296 لسنة 2018 المشار إليه والنماذج المرفقة به.

مرسوم رقم 296 لسنة 2018 بإصدار اللائحة التنفيذية للقانون رقم 13 لسنة 2018 في شأن حظر تعارض المصالح

- بعد الاطلاع على الدستور،
- وعلى القانون رقم 2 لسنة 2016 في شأن إنشاء الهيئة العامة لمكافحة الفساد والأحكام الخاصة بالكشف عن الذمة المالية،
- وعلى القانون رقم 13 لسنة 2018 في شأن حظر تعارض المصالح،
- وبناء على عرض وزير العدل،
- وبعد موافقة مجلس الوزراء،

رسمنا بالآتي

(مادة أولى)

يعمل بأحكام اللائحة التنفيذية للقانون رقم 13 لسنة 2018 المشار إليه والمرافقة نصوصها لهذا المرسوم.

(مادة ثانية)

على الوزراء - كل فيما يخصه - تنفيذ هذا المرسوم ويعمل به من تاريخ نشره في الجريدة الرسمية.

أمير الكويت

صباح الأحمد الجابر الصباح

رئيس مجلس الوزراء بالنيابة

صباح خالد الحمد الصباح

وزير العدل

المستشار/ د. فهد محمد محسن العفاسي

صدر بقصر السيف في : 22 محرم 1440 هـ

الموافق: 2 أكتوبر 2018 م

لائحة التنفيذية للقانون رقم 13 لسنة 2018

في شأن حظر تعارض المصالح

الفصل الأول

مادة (1)

في تطبيق أحكام هذه اللائحة يكون للكلمات والعبارات التالية المعنى المبين قرين كل منها:

القانون: القانون رقم 13 لسنة 2018 في شأن حظر تعارض المصالح.

الهيئة: الهيئة العامة لمكافحة الفساد

الإفصاح: الكشف عن أية معلومات تتعلق بقيام حالة من حالات تعارض المصالح من قبل الخاضع.

المبلغ: الشخص الذي يقوم بالإبلاغ عن أي من حالات تعارض المصالح وينطبق ذلك على الشهود وضحايا الجريمة والخبراء.

مغلق مبين عليه بيانات الخاضع وبقيد بسجل خاص بجهة تلقي الإفصاح ويسلم مقدمه ايصالا يدون فيه تاريخ التسليم واسم الموظف الذي تسلمه. وتوفر جهة تلقي الإفصاح للخاضع هذه النماذج والايصالات والمظاريف.

مادة (6)

يتعين على الخاضع إذا قامت في شأنه حالة من حالات تعارض المصالح أن يقوم بالإفصاح عنها وفقاً للإجراءات المبينة في هذه اللائحة خلال مدة لا تتجاوز عشرة أيام عمل من تاريخ قيام حالة التعارض. أما حالات التعارض التي قامت قبل تاريخ العمل بهذه اللائحة فيتعين على الخاضع الإفصاح عنها خلال مدة لا تتجاوز عشرة أيام عمل من هذا التاريخ.

مادة (7)

يجب على الخاضع خلال مدة لا تزيد على ستين يوماً من تاريخ الإفصاح أن يزيل حالة التعارض من خلال التنازل عن المصلحة أو ترك المنصب أو ترك الوظيفة العامة، وعليه في جميع الأحوال اتخاذ كافة الاجراءات اللازمة للحيلولة دون وقوع ضرر للمصلحة العامة، واخطار جهة تلقي الإفصاح بما اتخذته من اجراءات لإزالة التعارض.

مادة (8)

تتولى جهة تلقي الإفصاح الاطلاع على ما تضمنه من معلومات واتخاذ ما يلزم في شأنه وفقاً لما يلي:

- (أ) إذا كان الخاضع في حالة تعارض نسبي لا تشكل شبهة جرمية وقام بإزالة هذا التعارض فللجهة في هذه الحالة حفظ الموضوع.
- (ب) إذا كان الخاضع من المخاطبين بنظام إقرار الذمة المالية وقامت دلائل كافية على توافر حالة تعارض مصالح في حقه وفقاً لأحكام القانون فإنه يتعين على الجهة مخاطبة الهيئة العامة لمكافحة الفساد للعرض على لجان الفحص واتخاذ ما يلزم قانوناً وفقاً للإجراءات والضوابط المنصوص عليها في القانون رقم (2) لسنة 2016 المشار إليه.
- (ج) إذا كان الخاضع غير مخاطب بنظام إقرار الذمة المالية ووقع في حالة تعارض تشكل شبهة جرمية فإنه يتعين على الجهة إبلاغ النيابة العامة.

مادة (9)

إذا لم يقوم الخاضع بإزالة حالة التعارض التي أفصح عنها فإنه يتعين على جهة تلقي الإفصاح اخطار الهيئة العامة لمكافحة الفساد أو ابلاغ النيابة العامة بحسب الأحوال وفقاً لأحكام المادة (8) من هذه اللائحة.

مادة (10)

يجب على كل من اتصل علمه بالإفصاح مراعاة سرية وما ارتبط به من بيانات ومستندات ومعلومات.

الفصل الثالث

مادة (11)

يقدم البلاغ الى جهة تلقي الإفصاح او لأي جهة أخرى مختصة، ويشترط فيه ما يلي:

- 1- أن يكون مكتوباً ومذيلاً بتوقيع واسم مقدمه وصفته وتاريخ تقديمه وعنوانه ووسيلة الاتصال به وأرقام هواتفه، ويجوز للمبلغ الحضور بشخصه لجهة الإفصاح - حسب الأحوال - وتقديم البلاغ مشافهة على أن يجر به الموظف المختص بالجهة محضراً.
- 2- أن يتضمن توضيحاً كافياً للواقعة المبلغ عنها وزمان ومكان وقوعها والمصدر والكيفية والمناسبة التي جعلته يعلم أو يقف على الواقعة المبلغ عنها وأسماء الأشخاص المتورطين فيها وصفاتهم وأي معلومات أو دلائل أخرى تؤيد الواقعة.

مادة (2)

يكون الخاضع في حالة تعارض نسبي وفقاً لأحكام المادة (1) من القانون في أي من الحالات الآتية:

- (أ) إذا امتلك حصة أو نسبة من عمل في أي نشاط له تعاملات مالية مع جهة عمله ذات صلة بأعمال وظيفته وشارك فيما اتخذ بشأنها من إجراء دون أن يحصل على منفعة أو يسبب ضرراً للمصلحة العامة أو الوظيفة العامة.
- (ب) إذا كان له أو لأولاده القصر أو زوجته أو من هم في ولايته أو وصايته أو من يكون قيمياً عليهم حصة في أي شركة أو منشأة أو عمل أو نشاط يهدف الى الربح ويتصل بأعمال وظيفته وشارك فيما اتخذ بشأنها من إجراء دون أن يحصل على منفعة أو يسبب ضرراً للمصلحة العامة أو الوظيفة العامة.
- (ج) إذا قام بدور الوسيط أو الوكيل أو الكفيل أو الاستشاري لأي شركة أو منشأة خاصة يتصل نشاطها بجهة عمله دون أن يحصل على منفعة أو يسبب ضرراً للمصلحة العامة أو الوظيفة العامة.

مادة (3)

يكون الخاضع في حالة تعارض مطلق - وفقاً لأحكام المادة (1) من القانون في أي من الحالات الآتية:

- (أ) إذا كان في حالة يترتب عليها ضرراً مباشراً أو محققاً للمصلحة العامة أو الوظيفة العامة.
- (ب) إذا تحققت له أو لأي ممن نصت عليه المادة (3) من القانون منفعة أو فائدة أو مصلحة مادية أو معنوية من خلال قيامه أو امتناعه عن أي عمل من أعمال وظيفته التي يشغلها منفرداً أو بالاشتراك مع آخرين.
- (ج) إذا تحققت له أو لأي شخص طبيعي أو معنوي تربطه به مصلحة مادية أو معنوية خلال سنتين للحالة التي اتخذ فيها القرار أو شارك فيه.
- (د) إذا تحققت له منفعة أو فائدة مادية أو معنوية من خلال قيامه بدور الوسيط أو الوكيل أو الكفيل أو الاستشاري لأي شركة أو منشأة خاصة يتصل نشاطها بجهة عمله.

الفصل الثاني

مادة (4)

يقدم الإفصاح - وفقاً للجهة التي يتبعها عمل الشخص الخاضع - إلى الوزير أو رئيس مجلس الأمة أو رئيس المجلس الأعلى للقضاء أو رئيس المجلس البلدي.

ويقدم الإفصاح من رئيس مجلس الوزراء إلى مجلس الوزراء، ومن الوزير إلى رئيس مجلس الوزراء، ومن رئيس مجلس الأمة إلى مكتب المجلس، ومن رئيس المجلس الأعلى للقضاء إلى المجلس الأعلى للقضاء، ومن رئيس المجلس البلدي إلى المجلس البلدي.

فإذا كانت جهة عمل الشخص الخاضع هيئة أو مؤسسة عامة أو جهاز أو جهة حكومية مستقلة أو غيرها من الجهات الخاضعة لإشرافها فيقدم الإفصاح إلى رئيس الجهة التي يتبعها الشخص. ويقدم الإفصاح من رؤساء الجهات الواردة بالفقرة السابقة إلى الوزير المشرف أو التابعة له الجهة أو الملحقة به أو بوزارته. وفيما عدا من سبق تقديم الإفصاح من الخاضعين للقانون إلى الوزير المختص بتنظيم شئون أعمالهم.

مادة (5)

يقدم الإفصاح على النموذج المرافق لهذه اللائحة داخل مطروفي

أو معنوي تربطه به مصلحة مادية أو معنوية خلال سنتين سابقتين للحالة التي آخذ فيها القرار أو شارك فيه.

(9) عدم استخدام الوظيفة بصورة مباشرة أو غير مباشرة للحصول على مكاسب مالية أو معنوية أو أي شيء ذي قيمة للخاضع أو للأشخاص المرتبطين به.

(10) الامتناع عن إفشاء أي معلومات تم الحصول عليها في سياق القيام بواجبات المنصب ولو بعد انتهاء خدمته.

(11) عدم الاشتراك في جمع التبرعات أو المساهمات العينية بأي وسيلة ولأي جهة قبل الحصول على موافقات جهة العمل والجهات ذات الصلة وفي كل الأحوال مراعاة أحكام القوانين.

(12) الابتعاد عن إقامة علاقات وثيقة مع أفراد أو جهات ترتبط مصالحها بقرارات الخاضع أو إدارته.

(13) التأكيد على عدم استخدام - قدر الإمكان - الألقاب الوظيفية وما يدل عليها في الحياة اليومية للخاضع بعيداً عن دائرة عمله.

(14) عدم قبول أي هدايا للخاضع أو للمرتبطين به . أو خدمات من أي شخص متى كان من شأنها أن تضع عليه أي التزام أو أن يكون لها تأثير، مباشر أو غير مباشر، على موضوعيته وحيدته في تنفيذ مهامه الوظيفية أو من شأنها التأثير على قراراته أو قد تضطره للالتزام بأي وجه ما لقاء قبولها.

(15) الالتزام بعدم المشاركة في أي عمل أو قرار قد يكون من شأنه التأثير بشكل مباشر أو غير مباشر على أي عقد أو التزام أو ارتباط قد يكون له صلة بالمرتبطين به.

(16) عدم الترويج لأي منتج أو خدمة بأي شكل من الأشكال مالم تكن تشكل جزءاً من مهام عمله.

(17) أن يكون كبار المسؤولين في كل جهة من جهات عمل الخاضعين قدوة حسنة من خلال التزامهم التام بالمصادقية في تطبيق هذه الضوابط والالتزام بها.

(18) العمل على نشر ثقافة الوعي بهذه الضوابط ومن ذلك نشرها بالوسائل المتوفرة لدى جهات العمل وتعميمها على الخاضعين وعقد الندوات والدورات التثقيفية اللازمة لذلك.

(19) العمل على اتخاذ الوسائل التي تحث العاملين على الإبلاغ عن كل ما يتصل بعملهم من حالات تعارض المصالح ومن ذلك اتخاذ وسائل للتواصل معهم والالتزام بعدم الكشف عن شخصياتهم.

(20) العمل على إذكاء روح التعاون بين العاملين والجهات المختصة بتلقي البلاغ عن حالات التعارض وتقديم ما لديهم من معلومات أو مستندات ومساعدتهم في إنجاز ما اختصهم به القانون من إجراءات.

(21) التعاون مع الهيئة لتطبيق المحاور الرئيسية للاستراتيجية الوطنية لمكافحة الفساد تحقيقاً للنزاهة والشفافية ومكافحة الفساد من خلال تفعيل الآليات والخطط والبرامج المنفذة لها، ومتابعة تنفيذها لدى الجهات المعنية وعلى وجه الخصوص ما يتعلق بتعارض المصالح.

(22) تفعيل وتنفيذ هذه الضوابط وغيرها من مدونات السلوك من خلال اتخاذ إجراءات وتدابير قانونية ملزمة للخاضعين ومن ذلك أن تكون من ضمن لوائح ونظم جهات العمل مع مراعاة أحكام القوانين في كل الأحوال، وذلك بهدف تحقيق الوقاية من قيام حالات تعارض المصالح وتعزيز النزاهة والشفافية.

3- أن يرفق به ما يكون تحت يديه من وثائق أو مستندات مؤيدة للواقعة المبلغ عنها، متى توافر له ذلك.

4- أن يبين به صلته بالمبلغ ضده، وما إذا كان قد سبق له الشكوى ضده في أي جهة، وما تم اتخاذه في هذا الشأن.

مادة (12)

يجب أن يكون لدى المبلغ دلائل جديدة تبرر اعتقاده بصحة الواقعة المبلغ عنها ويكون البلاغ غير ذي جدوى إذا خلا من المستندات أو الإشارة إليها أو من أي قرائن تبرر للمبلغ ذلك.

مادة (13)

يعتبر المبلغ عن حالة من حالات تعارض المصالح في حكم المبلغ في القانون ويتمتع بذات الحماية والمعاملة الواردة به ولأئحته التنفيذية.

مادة (14)

يجوز أن تمتد الحماية بحسب ظروف كل حالة إلى زوج وأقارب وسائر الأشخاص وثيقي الصلة بالمبلغ ومن في حكمه.

مادة (15)

تبدأ الحماية من تاريخ تقديم البلاغ أو طلب الادلاء بالمعلومات أو طلب تقرير الخبرة وتنتهي بانقضاء دواعيها، وفي كل الأحوال تتقرر الحماية وتنتهي بقرار مسيب أو بناء على طلب مكتوب ممن يتمتع بها.

مادة (16)

يعد من ضوابط وقواعد السلوك العام التي يتعين على الأطراف الخاضعة للقانون الالتزام بها لتحقيق النزاهة والشفافية الأمور التالية:

(1) اعتبار مصلحة جهة العمل هي الغاية والمقصد دون غيرها، وعلى الخاضع أن يبذل غاية جهده وقدراته وكفاءته لخدمتها دون النظر لأي مصالح خاصة.

(2) إعلاء مفهوم الصالح العام بأن يكون مقصوداً في كل نشاط لجهات العمل والخاضع وأن يتم بذل غاية الجهد في اتخاذ الوسائل التي من شأنها منع وقوع الضرر للمصلحة العامة والوظيفة العامة والعمل على إزالته عند وقوعه.

(3) الامتناع عن التوسط حتى لا يقع الخاضع تحت ضغط الوساطة في دائرة عمله مما يؤثر على حيدته في اتخاذ القرار مما يحتمل معه وقوع الضرر للمصلحة العامة والوظيفة العامة.

(4) الامتناع عن مزاوله أي أعمال أو القيام بأي نشاط من شأنه قيام تعارض ولو محتمل بين المصالح الشخصية من جهة وبين المسئوليات الوظيفية أو ما يتصل بأعمال الوظيفة من جهة أخرى.

(5) التنحي فوراً عن المشاركة بأي صورة في إجراء أو قرار من شأنه أن يفضي الى قيام حاله من حالات تعارض المصالح.

(6) التجرد والموضوعية في أداء مهام العمل دون انحياز أو معاملة مميزة لأشخاص طبيعيين أو اعتباريين في تعاملاتهم مع جهة العمل أو بما يسئ لسمعتها.

(7) إعلام الرئيس المباشر كتابة وبشكل فوري عن كل حالة يُتوقع أن ينشأ عنها حالة تعارض مصالح في تعاملات جهة العمل، أو عند التعرض لضغوط تتعارض مع مهام العمل أو تشير شكوكاً حول الموضوعية التي يجب أن يتم التعامل بها مع ايضاح طبيعة التعارض، ووجوب الالتزام بما يمليه الرئيس من التزامات وإجراءات قانونية.

(8) عدم استغلال أو توظيف المعلومات الخاصة بجهة عمله بهدف تحقيق منفعة أو فائدة أو مصلحة مادية أو معنوية لأي شخص طبيعي

STATE OF KUWAIT



دولة الكويت

**نموذج إفصاح عن حالة تعارض مصالح
وفقاً للقانون رقم ١٣ لسنة ٢٠١٨ ولائحته التنفيذية**

(تقرأ هذه التعليمات جيداً قبل تحرير هذا الإفصاح)

يقدم الإفصاح من الأشخاص المشار إليهم في المادة (٢) من القانون وفقاً للتعليمات التالية:

١. تحرر بيانات الإفصاح باللغة العربية على أن تراعى الملاحظات الواردة به ويذيل باسم وتوقيع الخاضع على أن تكون البيانات صحيحة ودقيقة ويوضع في المظروف المعد لذلك ويحكم غلقه.
٢. يتعين على الخاضع الذي قامت في شأنه حالة من حالات التعارض النسبي أو المطلق أن يبادر فوراً بالإفصاح عنها في ميعاد غايته عشرة أيام عمل من تاريخ نشر اللائحة أو قيام حالة التعارض.
٣. يقدم الخاضع الإفصاح للموظف المختص في مقر عمله أو الجهة التابع لها عمله بحسب الأحوال.
٤. يسلم المظروف بموجب إيصال من الموظف المختص، مدون فيه تاريخ التسليم وساعته واسم الموظف الذي تسلمه.
٥. لا يجوز للخاضع عند تحرير الإفصاح أن يحيل إلى بيانات إفصاح سابق وعليه دائماً ذكر بيانات الإفصاح وفقاً للقانون.
٦. الإفصاح من الأسرار التي يجب المحافظة عليها، ويجب على كل من لهم علاقة بتنفيذ القانون عدم إفشائها.
٧. لا تُترك فراغات في نموذج الإفصاح، وتوضع خطوط لشغلها، وعند الحاجة لأي إضافات تذكر في بند الملاحظات وتوقع.
٨. المرتبطون بالخاضع هم:
 - أ- من تربطه بهم رابطة الزوجية أو القرابة حتى الدرجة الرابعة أو المصاهرة حتى الدرجة الثانية.
 - ب- أي شخص طبيعي أو معنوي تربطه بهم علاقة عمل أو وساطة أو وكالة أو نيابة.
 - ج- أي شخص طبيعي أو معنوي تربطه بهم مصلحة مادية أو معنوية خلال سنتين سابقتين للحالة التي اتخذ فيها القرار أو شارك فيه.
٩. عند ذكر المنشأة (المؤسسة) الفردية يقرن باسمها اسم صاحبها وبياناته كامله.

توقيع الخاضع:

الاسم:

بيانات الخاضع

الاسم			
الجنسية	رقم البطاقة المدنية	هاتف العمل	الجنس <input type="checkbox"/> ذكر <input type="checkbox"/> أنثى
بلد الإقامة	رقم جواز السفر	هاتف محمول	
العنوان	هاتف السكن		
البريد الإلكتروني	جهة العمل التابع لها		
الوظيفة أو الصفة التي يشغلها	تاريخ شغلها ٢٠ / /		

بيانات المرتبطون بالخاضع

<input type="checkbox"/> شخص طبيعي			
الاسم			
الجنسية	رقم البطاقة المدنية	هاتف السكن	الجنس <input type="checkbox"/> ذكر <input type="checkbox"/> أنثى
بلد الإقامة	رقم جواز السفر	هاتف محمول	
العنوان	البريد الإلكتروني		
نوع الرابطة	<input type="checkbox"/> زوج <input type="checkbox"/> زوجة <input type="checkbox"/> قرابة من الدرجة () <input type="checkbox"/> مصاهرة من الدرجة () <input type="checkbox"/> وصايا <input type="checkbox"/> قوامه <input type="checkbox"/> علاقة عمل <input type="checkbox"/> وساطة <input type="checkbox"/> وكالة <input type="checkbox"/> نيابة		
وصف الرابطة			
<input type="checkbox"/> شخص معنوي			
الاسم	طبيعته		
الجنسية	هاتف	البريد الإلكتروني	
العنوان			
علاقة الارتباط	<input type="checkbox"/> ملكية شخصية <input type="checkbox"/> ملكية بواسطة آخرين <input type="checkbox"/> علاقة عمل <input type="checkbox"/> وساطة <input type="checkbox"/> وكالة <input type="checkbox"/> نيابة <input type="checkbox"/> كفالة <input type="checkbox"/> استشاري		
طبيعة العلاقة	<input type="checkbox"/> لها تعاملات مالية مع جهة العمل التابع لها الخاضع <input type="checkbox"/> ليس لها تعاملات مالية مع جهة العمل التابع لها الخاضع		
وصف العلاقة			
<input type="checkbox"/> نشاط			
اسم النشاط			
وصف النشاط			
طبيعة النشاط	<input type="checkbox"/> يتصل بأعمال وظيفة الخاضع <input type="checkbox"/> لا يتصل بأعمال وظيفة الخاضع		
علاقة الخاضع بالنشاط	<input type="checkbox"/> له تعاملات مالية مع جهة العمل التابع لها الخاضع <input type="checkbox"/> ليس له تعاملات مالية مع جهة العمل التابع لها الخاضع		
ملكية الخاضع بالنشاط	<input type="checkbox"/> يمتلك حصة في النشاط قدرها () <input type="checkbox"/> يمتلك نسبة في النشاط قدرها ()		

توقيع الخاضع:

اسم الخاضع:

التاريخ: ٢٠ / /

بيانات الإفصاح

نوع التعارض	<input type="checkbox"/> تعارض نسبي <input type="checkbox"/> تعارض مطلق	تاريخ التحقق	٢٠ / /
المستفيد	<input type="checkbox"/> الخاضع <input type="checkbox"/> المرتبط معه	وصف التعارض	<input type="checkbox"/> منفعة <input type="checkbox"/> فائدة <input type="checkbox"/> مصلحة مادية <input type="checkbox"/> مصلحة معنوية
وصف المنفعة أو الفائدة أو المصلحة			
وصف العمل الذي تحققت بسببه المنفعة أو الفائدة أو المصلحة			
القرار المتخذ	تاريخ اتخاذه		
٢٠ / /			
متخذ القرار	<input type="checkbox"/> الخاضع منفرداً <input type="checkbox"/> الخاضع بالاشتراك مع آخرين	بيان الآخرين	
وصف الحالة التي اتخذ فيها القرار			
هل لحق بالمصلحة العامة ضرر	<input type="checkbox"/> نعم <input type="checkbox"/> لا	وصف الضرر أو تبرير ذلك	

تصرف الخاضع بالنسبة لحالة تعارض المصالح

<input type="checkbox"/> إزالة حالة التعارض		<input type="checkbox"/> عدم إزالة حالة التعارض	
التصرف	تاريخ ذلك	بيان السبب	
<input type="checkbox"/> تنازل الخاضع عن المصلحة. <input type="checkbox"/> ترك الخاضع للوظيفة العامة. <input type="checkbox"/> ترك الخاضع للمنصب.	٢٠ / /		
الدليل			

ملاحظات

(لإضافة ما يعن للخاضع من بيانات أخرى)

--

توقيع الخاضع:

اسم الخاضع:

التاريخ: ٢٠ / /

إعلان

بيان بالممارسات والمناقصات التي ستطرح خلال السنة المالية 2019/2018 للأمانة العامة لمجلس الوزراء والجهات التابعة لها استناداً للمادة رقم (33) من القانون رقم (49) لسنة 2016 بشأن المناقصات العامة ولائحته التنفيذية رقم (30) لسنة 2017

تعلم الأمانة العامة لمجلس الوزراء عن الممارسات والمناقصات المزمع طرحها خلال السنة المالية 2019/2018 وبياناتها كالتالي : -

الموضوع	الجهة
- الأمانة العامة لمجلس الوزراء :	
- تجهيز البنية التحتية	
- توريد وتركيب وتشغيل أجهزة حاسب آلي (أجهزة تخزين + خوادم)	
- توريد وتركيب وتشغيل أجهزة سمعية و مرئية	
- توريد برامج حاسب آلي	

استدراك

وقعت بعض الأخطاء المطبعية في الاستدراكين المنشورين في العدد (1412) من الجريدة الرسمية (الكويت اليوم) الصادر بتاريخ 2018/9/30 ، نوضحها فيما يلي :

أولاً : الاستدراك المنشور في الصفحة رقم (20) بالجريدة الرسمية :

عدم نشر الأرقام بطريقة صحيحة في الجداول حرف (أ ، ب ، ج) المرفقة بالقانون رقم 38 لسنة 2018 بشأن اعتماد الحساب الختامي لهيئة أسواق المال عن السنة المالية 2017/2016 .

لذا نعيد نشر الجداول المرفقة بالقانون المذكور على الوجه الصحيح فيما يلي :

جدول حرف (أ)

الإيرادات

الإيرادات الفعلية للسنة المالية			السنة المالية 2017/2016		البيان
2014/2013	2015/2014	2016/2015	فعلي	تقديرات	
544,725	1,833,972	3,966,605	3,533,288	2,468,000	إيرادات الرسوم وفق القرار رقم (19) لسنة 2013 والتعديلات اللاحقة عليه
12,061,555	8,143,385	2,546,439	848,717	8,201,773	إيرادات الرسوم وعمولة التداول
2,137,386	2,741,302	2,434,303	2,437,908	1,974,403	إيراد الفوائد المصرفية
1,773,284	1,364,934	3,726,871	3,213,468	1,503,160	إيرادات أخرى
16,516,950	14,083,593	12,674,218	10,033,381	14,147,336	إجمالي الإيرادات

جملة الانخفاض (4,113,955) دينار كويتي

جدول حرف (ب)

المصروفات حسب الأبواب

المصروفات الفعلية للسنة المالية			السنة المالية 2017/2016		البيان
2014/2013	2015/2014	2016/2015	فعلي	تقديرات	
20,705,679	24,545,844	25,634,149	19,868,907	30,498,896	المرتبات
9,342,189	8,400,843	7,536,395	8,176,259	17,227,712	المصروفات التشغيلية
30,047,868	32,946,687	33,170,544	28,045,166	47,726,608	إجمالي المصروفات

جملة الوفر 19,681,442 دينار كويتي

جدول حرف (ج)

نتائج الأعمال

نتائج الأعمال الفعلية للسنة المالية			السنة المالية 2017/2016		البيان
2014/2013	2015/2014	2016/2015	فعلي	تقديرات	
16,516,950	14,083,593	12,674,218	10,033,381	14,147,336	جملة الإيرادات
30,047,868	32,946,687	33,170,544	28,045,166	47,726,608	جملة المصروفات
-13,530,918	-18,863,094	-20,496,326	-18,011,785	-33,579,272	نتيجة الأعمال

جملة الانخفاض في (صافي الخسارة) -15,567,487 دينار كويتي

ثانياً : الاستدراك المنشور في الصفحة رقم (22) بالجريدة الرسمية :

ورد في خانة (القانون) بالجدول الموضح بالاستدراك عبارة ((القانون رقم (105) لسنة 2018 بشأن اعتماد الحساب الختامي للإدارة العامة للدولة عن السنة المالية 2017/2016))

والصحيح هو : ((القانون رقم (105) لسنة 2018 بشأن اعتماد الحساب الختامي للإدارة المالية للدولة عن السنة المالية 2017/2016)) .

يرجى ممن له اعتراض يتقدم للإدارة المذكورة خلال خمسة عشر يوماً من تاريخ نشر الاعلان باعتراض خطي مرفقاً به سند المديونية وإلا فلن يؤخذ بعين الاعتبار.

إعلان

تقدمت : -

السيدة / لولوه ثامر جدعان صنيبتان.

- بطلب إلى إدارة الشركات بهذه الوزارة

*/تحويل الترخيص الفردي الصادر برقم 2013/5065 بتاريخ 2013/12/10 تحت الاسم التجاري القدس للصيرفة إلى شركة الشخص الواحد .

يرجى ممن له اعتراض يتقدم للإدارة المذكورة خلال خمسة عشر يوماً من تاريخ نشر الإعلان باعتراض خطي مرفقاً به سند المديونية وإلا فلن يؤخذ بعين الاعتبار .

إعلان

تقدمت : -

السيدة / لولوه ثامر جدعان صنيبتان.

- بطلب إلى إدارة الشركات بهذه الوزارة

*/تحويل الترخيص الفردي الصادر برقم 2012/2516 بتاريخ 2012/06/21 تحت الاسم التجاري مركز الأيادي الماهرة لكراج تصليح السيارات إلى شركة الشخص الواحد .

يرجى ممن له اعتراض يتقدم للإدارة المذكورة خلال خمسة عشر يوماً من تاريخ نشر الإعلان باعتراض خطي مرفقاً به سند المديونية وإلا فلن يؤخذ بعين الاعتبار .

إعلان

تقدمت : -

السيدة / لولوه ثامر جدعان صنيبتان.

- بطلب إلى إدارة الشركات بهذه الوزارة

*/تحويل الترخيص الفردي الصادر برقم 2016/1303 بتاريخ 2016/04/10 تحت الاسم التجارية صيرفة برج الوطن إلى شركة الشخص الواحد .

يرجى ممن له اعتراض يتقدم للإدارة المذكورة خلال خمسة عشر يوماً من تاريخ نشر الإعلان باعتراض خطي مرفقاً به سند المديونية وإلا فلن يؤخذ بعين الاعتبار .

إعلان

عن طرح

مزايدة رقم (1- 2018/2019) بشأن إدارة

واستغلال مطعم لتقديم الخدمات الغذائية لكافيتريا

قصر السيف العامر

يعلن الديوان الأميري عن طرح مزايدة رقم (1-2018/2019) بشأن إدارة واستغلال مطعم لتقديم الخدمات الغذائية لكافيتريا قصر السيف العامر وذلك طبقاً للمواصفات والشروط العامة الواردة في وثائق المزايدة والتي يمكن الحصول عليها بمقر قصر السيف العامر- بوابة رقم (4) وذلك أثناء مواعيد العمل الرسمية اعتباراً من يوم الأحد 2018/10/14 مقابل رسم مقداره (50 د.ك) للكراسة غير مسترجعة ، وتسري العطاءات لمدة (90) يوماً اعتباراً من تاريخ فض المظاريف ، علماً بأن آخر موعد لتقديم العطاءات هو الساعة الواحدة ظهراً يوم الثلاثاء الموافق 2018/10/30 وسيتم عقد اجتماع تمهيدي لمعاينة الموقع يوم الأربعاء الموافق 2018/10/24 في تمام الساعة العاشرة صباحاً بمقر قصر السيف العامر.

وعلى من يرغب في الحضور إرسال كتاب يبين أسماء من يرغب بحضورهم مع كتابة اسم الشركة ورقم الهاتف على الفاكس رقم (22221417 ، 22221824) على أن يقتصر حضور الاجتماع على الشركات التي تقدمت بشراء الكراسة مع إحضار ما يثبت ذلك .

هذا وتبلغ الكفالة الأولية لهذا العطاء (2%) من قيمة المزايدة على أن تكون صالحة طيلة مدة سريان العطاء .

يرجى اصطحاب المستندات التالية للحصول على كراسة الشروط

1- الرقم المدني للشركة .

2- شهادة نسبة العمالة الوطنية .

للاستفسار يرجى الاتصال بمراقبة العقود بدالة 1800008 داخلي

3315 - 3178 - 2116

وزارة التجارة والصناعة

إعلان

تقدم:

السيد / أحمد عبد الحكيم أحمد أحمد

بطلب إلى إدارة الشركات بهذه الوزارة:

تحويل الترخيص رقم 4406 / 2014 بتاريخ 2014/11/17

تحت الاسم التجاري مكتب أحمد عبد الحكيم أحمد العقاري

تحوله الى شركة ش. ش. و

وزارة العدل

إعلان رقم (511 / 2018)

تقدم إلينا السيد/ فرج معتوق فرج الفضل.

بكتابه المؤرخ في 2018/10/8 طالباً إصدار (عوض مفقود) عن الوثيقة

رقم: 4171 لسنة 1992 م الكائنة في: (الصباحية)

قسمة رقم: (810) قطعة رقم: (1) مخطط رقم: م/25021

والمسجلة باسم: معتوق فرج عبد الله الفضل وزوجته دنيا خلي ل إبراهيم.

يرجى ممن تكون بحوزته الوثيقة المذكورة أو لديه أية معلومات بشأنها أن يتقدم إلى إدارة التسجيل العقاري / قسم المحفوظات مبدئياً معلوماته خلال أسبوعين من تاريخ نشر هذا الإعلان في الجريدة الرسمية وإلا فإن الإدارة ستقوم بعد انقضاء المهلة بإصدار (عوض مفقود) المطلوب وللبيان نعلن،

مدير إدارة التسجيل العقاري

وزارة المالية

إعلان

الممارسة (2018-2019/3) عقد صيانة أجهزة

الخوادم وتوفير قطع الغيار لوزارة المالية

تعلم وزارة المالية عن طرح ممارسة بالظرف المختوم، لصيانة أجهزة الخوادم وتوفير قطع الغيار في وزارة المالية، ويمكن الحصول عليها من مكتب قسم الإيرادات بالوزارة الكائن بمجمع الوزارات الدور الأرضي مبنى (11) في مواعيد العمل الرسمية اعتباراً من يوم الأحد الموافق 2018/10/14 وذلك مقابل رسم وقدره (-/75.د.ك) لا يرد .

وآخر موعد لتقديم العطاءات هو الساعة الواحدة من ظهر يوم الأحد الموافق 2018/10/28 وتسلم العطاءات إلى قسم المناقصات بالوزارة المذكورة بمجمع الوزارات الدور الثالث مبنى رقم (11) وتسري العطاءات لمدة (60) يوماً من تاريخ فض المظاريف.

وكيل وزارة المالية

الشركة الكويتية للصناعات البترولية

المتكاملة

إعلان

تعلم الشركة الكويتية للصناعات البترولية المتكاملة (المكتب الرئيسي) - إحدى شركات مؤسسة البترول الكويتية - عن طرح المناقصة رقم: - RFQ # 1016350 - LTSA for supply of Alumina Balls for Al Zour Refinery طبقاً للشروط والمواصفات العامة والخاصة الواردة في وثائق المناقصة ، ويمكن الحصول على وثائق هذه المناقصة من خلال الصفحة الالكترونية التجارية (CWP) على موقعنا على الشبكة العالمية :- [.https://esourcing.knpc.com](https://esourcing.knpc.com)

الطرح	الإقفال	الإجماع التمهيدي	التأمين الأولي
2018/10/07	2018/11/27	---	10,000/- KD

➤ وآخر موعد لتقديم العطاءات هو يوم الثلاثاء الموافق 2018/11/27 في تمام الساعة الواحدة من بعد الظهر بالتوقيت المحلي لدولة الكويت (PM 1:00) مع ملاحظة أن تقديم العطاء يجب أن يكون من خلال الصفحة الالكترونية التجارية الموضحة أعلاه.

➤ هذه المناقصة عامة وقابلة للتجزئة.

➤ يجب أن يرفق بالعطاء جميع المستندات و الشهادات المطلوبة من خلال الصفحة الالكترونية التجارية كما هو موضح في وثائق المناقصة.

➤ يجب تقديم أي تحفظات أو استفسارات فيما يتعلق بالمواصفات الفنية بخصوص المناقصة المذكورة أعلاه بحد أقصى أسبوعين قبل موعد الإقفال وسوف يرفض ولن يتم النظر في هذه الطلبات لأي إعتبار كان بعد هذا الموعد.

➤ للحصول على اسم المستخدم وكلمة المرور للدخول على الصفحة الالكترونية التجارية يرجى الاتصال بأرقام الهواتف المساعدة 23887792 / 23887793 / 23887794

أو (E-Mail: cwphelp@knpc.com.kw) .

➤ يوجد إرشادات توضيحية على موقعنا الإلكتروني خاصة بكيفية تقديم العطاء من خلال الصفحة الالكترونية التجارية.

إعلان

تعلن الشركة الكويتية للصناعات البترولية المتكاملة (المكتب الرئيسي) - إحدى شركات مؤسسة البترول الكويتية - عن طرح المناقصة رقم :- RFQ # 1016354 - LTSA for supply of Fasteners for Al Zour Refinery للشروط والمواصفات العامة والخاصة الواردة في وثائق المناقصة ، ويمكن الحصول على وثائق هذه المناقصة من خلال الصفحة الالكترونية التجارية (CWP) على موقعنا على الشبكة العالمية :- [. \(https://esourcing.knpc.com\)](https://esourcing.knpc.com)

الطرح	الإقفال	الإجماع التمهيدي	التأمين الأولي
2018/10/07	2018/12/04	---	5,000/- KD

➤ وآخر موعد لتقديم العطاءات هو يوم الثلاثاء الموافق 2018/12/04 في تمام الساعة الواحدة من بعد الظهر بالتوقيت المحلي لدولة الكويت (PM 1:00) مع ملاحظة أن تقديم العطاء يجب أن يكون من خلال الصفحة الالكترونية التجارية الموضحة أعلاه.

➤ هذه المناقصة عامة وغير قابلة للتجزئة.
➤ يجب أن يرفق بالعطاء جميع المستندات و الشهادات المطلوبة من خلال الصفحة الالكترونية التجارية كما هو موضح في وثائق المناقصة.

➤ يجب تقديم أي تحفظات أو استفسارات فيما يتعلق بالمواصفات الفنية بخصوص المناقصة المذكورة أعلاه بحد أقصى أسبوعين قبل موعد الإقفال وسوف يرفض ولن يتم النظر في هذه الطلبات لأي اعتبار كان بعد هذا الموعد.

➤ للحصول على اسم المستخدم وكلمة المرور للدخول على الصفحة الالكترونية التجارية يرجى الاتصال بأرقام الهواتف المساعدة 23887792 / 23887793 / 23887794

أو (E-Mail: cwphelp@knpc.com.kw) .

➤ يوجد إرشادات توضيحية على موقعنا الإلكتروني خاصة بكيفية تقديم العطاء من خلال الصفحة الالكترونية التجارية.

إعلان

تعلن الشركة الكويتية للصناعات البترولية المتكاملة (المكتب الرئيسي) - إحدى شركات مؤسسة البترول الكويتية - عن طرح المناقصة رقم :- RFQ # 1016355 - LTSA for supply of Pipe Fittings for Al Zour Refinery للشروط والمواصفات العامة والخاصة الواردة في وثائق المناقصة ، ويمكن الحصول على وثائق هذه المناقصة من خلال الصفحة الالكترونية التجارية (CWP) على موقعنا على الشبكة العالمية :- [. \(https://esourcing.knpc.com\)](https://esourcing.knpc.com)

الطرح	الإقفال	الإجماع التمهيدي	التأمين الأولي
2018/10/07	2018/12/04	---	10,000/- KD

➤ وآخر موعد لتقديم العطاءات هو يوم الثلاثاء الموافق 2018/12/04 في تمام الساعة الواحدة من بعد الظهر بالتوقيت المحلي لدولة الكويت (PM 1:00) مع ملاحظة أن تقديم العطاء يجب أن يكون من خلال الصفحة الالكترونية التجارية الموضحة أعلاه.

➤ هذه المناقصة عامة وغير قابلة للتجزئة.
➤ يجب أن يرفق بالعطاء جميع المستندات و الشهادات المطلوبة من خلال الصفحة الالكترونية التجارية كما هو موضح في وثائق المناقصة.

➤ يجب تقديم أي تحفظات أو استفسارات فيما يتعلق بالمواصفات الفنية بخصوص المناقصة المذكورة أعلاه بحد أقصى أسبوعين قبل موعد الإقفال وسوف يرفض ولن يتم النظر في هذه الطلبات لأي اعتبار كان بعد هذا الموعد.

➤ للحصول على اسم المستخدم وكلمة المرور للدخول على الصفحة الالكترونية التجارية يرجى الاتصال بأرقام الهواتف المساعدة 23887792 / 23887793 / 23887794

أو (E-Mail: cwphelp@knpc.com.kw) .

➤ يوجد إرشادات توضيحية على موقعنا الإلكتروني خاصة بكيفية تقديم العطاء من خلال الصفحة الالكترونية التجارية.

وزارة الأشغال العامة

إعلان

عن طرح الممارسة رقم ه ط/ 287

توريد تركيب مضخات وإنشاء أنابيب لنقل المياه إلى

خزانات الهيئة العامة

للزراعة والثروة السمكية - حل مشكلة تجمع المياه

بمدينة صباح الأحمد

تعلم وزارة الأشغال العامة عن طرح الممارسة رقم ه ط/ 287 ويمكن الحصول على وثائق الممارسة وذلك ابتداء من يوم الأحد الموافق 2018/10/7 بمبنى وزارة الأشغال العامة - الدور الثالث - إدارة الوثائق والعقود - خلال ساعات الدوام الرسمي (حتى الساعة الواحدة ظهراً).

الطرح	الموعد المقرر لإيداع العطاءات (تاريخ الإقفال) ومكان إيداع العطاءات	السعر (الرسوم) د.ك	التأمين الأولي
2018-10-7	28-10-2018 قاعة الاجتماعات الخاصة بوكيل الوزارة -وزارة الأشغال العامة	3500	120,000 د.ك (مائة وعشرون ألف) في صورة شيك مصدق أو خطاب ضمان صالح لمدة 90 يوماً لصالح وزارة الأشغال العامة
اجتماع تمهيدي وآخر موعد لتقديم الاستفسارات	الساعة العاشرة صباح الأربعاء 2018/10/17 وذلك في مبنى وزارة الأشغال العامة- جنوب السرة قاعة اجتماعات قطاع الطرق		

- الموعد النهائي لتقديم العطاءات هو الساعة الواحدة ظهراً من اليوم المحدد بالإعلان المقرر لإيداع العطاءات وسيتم في نفس اليوم في جلسة علنية بحضور مقدمي العطاءات فتح مظاريف عطاءات الممارسين الذين تنطبق عليهم الأسس والضوابط المشار إليها أدناه في هذا الاعلان.

- يجب على المناقص تقديم عدد (2) نسخة من مستندات العطاء المقدم شاملاً كافة وثائق الممارسة وغيرها من المستندات المطلوب تقديمها مع العطاء موقعة ومختومة إضافة إلى القرص الأصلي موقع ومختوم والمسلم إليه من الوزارة.

- الممارسة محدودة على الشركات المصنفة بالفئة الثانية بالجهاز المركزي للمناقصات العامة لأعمال الطرق والمجاري طبقاً للأسس والضوابط التالية:

1- أن يكون لديه خبرة سابقة مشابهة لطبيعة الأعمال المطروحة.

2- حسن الأداء مع الجهات الحكومية.

3- أن يكون غير متعثر مالياً.

وذلك وفقاً للضوابط العامة وأسس التأهيل الخاصة بوزارة الأشغال العامة والتي تم الإعلان عنها بجريدة الكويت اليوم العدد 404 بتاريخ

2018/8/5 ووفقاً لقانون المناقصات العامة رقم 49 لسنة 2016.

- سيتم تحصيل الرسوم أعلاه بإدارة الشؤون المالية بالوزارة.

- يجب على الشركات الراغبة في تقديم استفسارات أو إيضاحات وغيرها الالتزام بتقديمها إلى الوزارة.

في الموعد والمكان المحدد أعلاه بالجدول للاجتماع التمهيدي ولن يلتفت لأي استفسارات ترد بعد هذا الموعد.

- الممارسة غير قابلة للتجزئة.

- سيتم شراء مستندات الممارسة بموجب كتاب تفويض لممثل الشركة الراغبة مرفق معه شهادة التصنيف للفئة الثانية طرق ومجاري الصادرة من الجهاز المركزي للمناقصات العامة سارية المفعول.

وزارة الإعلام

إعلان

تعلم وزارة الإعلام عن طرح الممارسة رقم: وأ/589-2018-2019 القيام بتصميم وتنفيذ وانتاج وإخراج وعرض الأوبريت الوطني 2019/2018 لاحتفالات الكويت بالعيد الوطني وعيد التحرير، وذلك طبقاً للشروط والمواصفات الفنية الواردة بوثائق الممارسة والتي يمكن الحصول عليها من إدارة المشتريات - مبنى المشتريات - الدور الأرضي - مجمع الإعلام في مواعيد العمل الرسمية واعتباراً من يوم الأحد الموافق 2018/10/14 مقابل رسم قدره (-/1000 د.ك) فقط ألف دينار كويتي لاغير غير قابل للرد.

وتقدم العروض إلى نفس الجهة التي سحبت منها الوثائق داخل مظاريف مغلقة وآخر موعد لتسليم العطاء هو الساعة الواحدة ظهراً من يوم الأربعاء الموافق 2018/11/7.

• إرشادات عامة للممارسة على سبيل المثال وليس الحصر:

1- للحصول على نسخة يجب على الممارس تقديم كتاب رسمي مرفقاً به صورة من إيصال التسجيل لدى غرفة تجارة وصناعة الكويت بذلك.

2- يشترط فيمن يتقدم لهذه الممارسة أن يكون مقيماً في السجل التجاري وغرفة التجارة وصناعة الكويت للعام الحالي ويرفق بعطائه شهادة بذلك على أن يكون تاريخها معاصراً لتاريخ طرح الممارسة.

3- يشترط في من يتقدم لهذه الممارسة أن يكون كويتيياً - فرداً كان أو شركة ومقيماً في السجل التجاري ومسجلاً لدى الجهاز المركزي للمناقصات العامة وأن يقدم ما يثبت ذلك بموجب شهادة حديثة معاصرة لعام طرح الممارسة على أن يكون مؤسسة أو شركة كويتية ذات خبرة في مجال تصميم وانتاج وتنفيذ وإخراج الأوبريتات الوطنية وغيرها من الاحتفالات المتضمن مجاميع لا تقل عددها عن (1200) طالب وشرط أساسي أن يتم إرفاق شهادة من وزارة التربية والتعليم تفيد بأن الجهة لها سابق أعمال مع وزارة التربية وفي حالة عدم توفير هذه الشهادة سيتم استبعاد العطاء المقدم منه.

وزارة التجارة والصناعة

إعلان

تقدم:

1. فهد خلف هزاع الفهيد
 2. عبد العزيز عبد الرحمن محمد السبت
- أصحاب شركة طريف العالمية للمقاولات العامة للمباني
بطلب إلى إدارة الشركات بهذه الوزارة
تعديل الكيان القانوني من ذات مسؤولية محدودة إلى شركة
الشخص الواحد.
- وخروج الشريك / عبد العزيز عبد الرحمن محمد السبت.
يرجى ممن له اعتراض أن يتقدم للإدارة المذكورة خلال ثلاثين يوماً من
تاريخ نشر الإعلان باعتراض خطي مرفقاً به سند المديونية وإلا فلن
يؤخذ بعين الاعتبار.

إعلان

تقدم:

- أصحاب شركة دورز بروكشن للدعاية والإعلان والنشر والتوزيع
والانتاج الفني للمطبوعات الصوتية والمرئية
- 1- نجيب عبد العزيز الحميضي
 - 2- اقبال سليمان الأحمد
 - 3- فرح نجيب الحميضي
 - 4- الزين نجيب الحميضي
- بطلب إلى إدارة الشركات بهذه الوزارة بتعديل الكيان القانوني من
ذات مسؤولية محدودة إلى شركة الشخص الواحد.
- وخروج الشركاء:
- 1- نجيب عبد العزيز الحميضي
 - 2- اقبال سليمان الأحمد
 - 3- فرح نجيب الحميضي
- يرجى ممن له اعتراض أن يتقدم للإدارة المذكورة خلال 30 يوماً من
تاريخ نشر الإعلان باعتراض خطي مرفقاً به سند المديونية وإلا فلن
يؤخذ بعين الاعتبار.

إعلان

تقدم:

- السيد/ عبد الله عرمان مسلم العجمي
بطلب إلى إدارة الشركات بهذه الوزارة:
تحويل الترخيص رقم (2009/3710) بتاريخ 2009/11/5 تحت

- 4- على الممارسين تقديم بيان بالخبرات السابقة في مجال تصميم
وإنتاج وتنفيذ وإخراج الأوبريتات الوطنية وغيرها من الاحتفالات
الوطنية المتضمن مجاميع كما يتبع لذلك صور العقود التي تعقدتها
وغيرها ويحق للوزارة استبعاد العطاءات غير المشمولة بهذه المستندات.
 - 5- يصاحب العطاء تأمين أولي بقيمة قدرها (-/10 000 د.ك) عشرة
آلاف دينار كويتي بموجب شيك مصدق أو خطاب ضمان من بنك
معتمد لدى دولة الكويت وصادر باسم مقدم العطاء ولصالح وزارة
الإعلام وغير مقيد بأي قيد أو شرط ولن يلتفت إلى العطاءات غير
المصحوبة بهذا التأمين أو المصحوبة بتأمين مخالف لأي من الضوابط
المشار إليها ويجب أن يكون التأمين صالحاً لمدة سريان العطاء المطلوب.
 - 6- سوف يعقد اجتماعاً تمهيدياً يوم الاثنين الموافق 2018/10/22 في
تمام الساعة الحادية عشرة صباحاً بغرفة اجتماعات السيد/ الوكيل
المساعد لشئون التلفزيون بجمع الإعلام - شارع السور للرد على
الاستفسارات المقدمة بشأن الممارسة وفقاً للموعد والمكان المحددين
بالإعلان عنها ويجوز لكل من قام بشراء وثائق الممارسة حضور الاجتماع
سواء بشخصه أو من يمثله ويعتبر كل ما يدون بحضور الاجتماع جزءاً لا
يتجزأ من وثائق الممارسة ويسري في مواجهة مقدمي العطاءات وسيتم
تعميم الأسئلة والاستفسارات والردود عليها بعد اعتمادها على جميع
الممارسين قبل موعد إقفال العطاءات بوقت كاف
- على جميع الممارسين الالتزام بكل ما ورد بالشروط العامة والخاصة
والتي لم يتم ذكرها في الإعلان.

إعلان

- تعلن وزارة الإعلام عن طرح الممارسة رقم: و/أ/592/2018-2019
توريد ورق لطباعة الجريدة الرسمية ومجلة العربي والعربي الصغير بمطبعة
الحكومة، وذلك طبقاً للشروط والمواصفات الفنية الواردة بوثائق الممارسة والتي
يمكن الحصول عليها من إدارة المشتريات - مبنى المشتريات - الدور الأرضي -
مجمع الإعلام في مواعيد العمل الرسمية اعتباراً من يوم الأحد الموافق
2018/10/14 مقابل رسم قدره (-/50 د.ك) فقط خمسون ديناراً كويتياً لا
غير، غير قابل للرد.
- وتقدم العروض إلى نفس الجهة التي سحبت منها الوثائق داخل مظاريف مغلقة
وتكون مصحوبة بالتأمين الأولي وقدره (2 %) من قيمة العطاء (ينبغي أن
تكون صالحة طوال مدة سريان العطاء) وأن يكون المظروف محتوم بالشمع الأحمر
ويكتب عليه من الخارج رقم الممارسة على النحو المبين أعلاه مع تجنب ذكر أسم
الممارس أو أية إشارة تدل عليه، وآخر موعد لتسليم العطاء هو الساعة الواحدة
ظهراً من يوم الخميس الموافق 2018/11/1
- للحصول على نسخة يجب على الممارس تقديم كتاب رسمي مرفقاً به صورة من
إيصال التسجيل لدى غرفة تجارة وصناعة الكويت بذلك.
- ويشترط فيمن يتقدم للحصول على نسخة الممارسة أن يكون تاجراً كويتياً فرداً أو شركة.

إعلان

تقدم:

السيد/ رجا محمد رجا الهاجري

بطلب إلى إدارة الشركات بهذه الوزارة:

تحويل الترخيص الفردي الصادر برقم 4005 / 2017 بتاريخ

2017/10/15 تحت الاسم التجاري مؤسسة الصفوة الكويتية لمواد

الديكور ومستلزماتها الى شركة الشخص الواحد .

يرجى ممن له اعتراض يتقدم للإدارة المذكورة خلال 15 يوماً من تاريخ

نشر الإعلان باعتراض خطي مرفقاً به سند المديونية وإلا فلن يؤخذ

بعين الاعتبار .

إعلان

تقدم:

1/ محمد عبد الرحيم الهولي (كويتي).

2/ نوربرت كريستو (هندي)

● أصحاب شركة فالينيا لأجهزة التكييف والتبريد ومقاولاتها.

بطلب إلى إدارة الشركات بهذه الوزارة:

- ضم رخصة فردية صادرة من وزارة التجارة والصناعة باسم: محمد

عبد الرحيم محمد الهولي برقم ترخيص: 995 / 2018 بتاريخ

2018/3/13 تحت الاسم التجاري مؤسسة فالينيا لأجهزة التكييف

والتبريد وصيانتها.

يرجى ممن له اعتراض أن يتقدم للإدارة المذكورة خلال خمسة عشر

يوماً من تاريخ نشر الإعلان باعتراض خطي مرفقاً به سند المديونية

وإلا فلن يؤخذ بعين الاعتبار .

إعلان

تقدم : -

السيد / أحمد صالح الهبيده

بطلب إلى ادارة الشركات بهذه الوزارة :

تحويل الترخيص رقم (3371 | 2018) صادر بتاريخ

2018/9/26 تحت الاسم التجاري مؤسسة النهر العذب للتجارة

العامة والمقاولات إلى شركة ش . ش . و

يرجى ممن له اعتراض يتقدم للإدارة المذكورة خلال خمسة عشر يوماً

من تاريخ نشر الاعلان باعتراض خطي مرفقا به سند المديونية وإلا

فلن يؤخذ بعين الاعتبار .

الاسم التجاري/ مؤسسة ينساب التجارية تحولت الى ش.ش.و

يرجى ممن له اعتراض يتقدم للإدارة المذكورة خلال 15 يوماً من تاريخ

نشر الإعلان باعتراض خطي مرفقاً به سند المديونية وإلا فلن يؤخذ

بعين الاعتبار .

إعلان

تقدم:

مشعل جمال المطوع

أصحاب شركة شاورما قص

بطلب إلى إدارة الشركات بهذه الوزارة:

دخول شريك وتعديل الكيان القانوني للشركة من شركة الشخص

الواحد إلى ذات مسؤولية محدودة.

يرجى ممن له اعتراض يتقدم للإدارة المذكورة خلال 30 يوماً من تاريخ

نشر الإعلان باعتراض خطي مرفقاً به سند المديونية وإلا فلن يؤخذ

بعين الاعتبار .

إعلان

تقدم: مشعل جمال المطوع

صاحب شركة الحصص للتجارة العامة.

بطلب إلى إدارة الشركات بهذه الوزارة:

- دخول الشريكة/ شوق صالح القريني.

- تحويل الكيان القانوني للشركة من ذات الشخص الواحد إلى ذات

مسؤولية محدودة.

يرجى ممن له اعتراض أن يتقدم للإدارة المذكورة خلال ثلاثين يوماً من

تاريخ نشر الإعلان باعتراض خطي مرفقاً به سند المديونية وإلا فلن

يؤخذ بعين الاعتبار .

إعلان

تقدم:

حمد ابراهيم التويجري- ابراهيم حمد التويجري-نوره حمد التويجري،

راكان التويجري- هدى التويجري- لويزة حنا الشاعر- مجموعة تي تي

سي للتجارة العامة- شركة ابراهيم وراكان التجارية.

أصحاب شركة المجموعة المتحدة الدولية للفنادق

بطلب الى ادارة الشركات بهذه الوزارة:

تعديل بند الإدارة ليصبح / وليد احمد بوقمبر منفرداً

يرجى ممن له اعتراض أن يتقدم للإدارة المذكورة خلال خمسة عشر

يوماً من تاريخ نشر الإعلان باعتراض خطي مرفقاً به سند المديونية

وإلا فلن يؤخذ بعين الاعتبار .

إعلان

تقدم:

- عبدالله عبدالكريم السمندان

- شركة السمندان العقارية

بطلب إلى إدارة الشركات بهذه الوزارة:

تعديل الكيان القانوني للشركة من شركة الشخص الواحد إلى ذات مسؤولية محدودة.

يرجى ممن له اعتراض أن يتقدم للإدارة المذكورة خلال خمسة عشر يوماً من تاريخ نشر الإعلان باعتراض خطي مرفقا به سند المديونية وإلا فلن يؤخذ بعين الاعتبار.

إعلان

تقدم:

السيد/ خالد يعقوب محمد يعقوب

بطلب إلى إدارة الشركات بهذه الوزارة:

تحويل الترخيص الفردي الصادر برقم 2016/4721 بتاريخ 2016/12/15 تحت الاسم التجاري تكنو جرين للمقاولات الزراعية إلى شركة الشخص الواحد.

يرجى ممن له اعتراض أن يتقدم للإدارة المذكورة خلال خمسة عشر يوماً من تاريخ نشر الإعلان باعتراض خطي مرفقا به سند المديونية وإلا فلن يؤخذ بعين الاعتبار.

إعلان

تقدم:

أصحاب /شركة الهضبة المتحدة للتجارة العامة والمقاولات

- الشيخ/ صباح على فهد السالم

- الشيخة/ هيا صباح على الصباح

بطلب إلى إدارة الشركات بهذه الوزارة: تعديل الكيان القانوني للشركة من توصية بسيطة إلى ذات مسؤولية محدودة.

يرجى ممن له اعتراض أن يتقدم للإدارة المذكورة خلال ثلاثين يوماً من تاريخ نشر الإعلان باعتراض خطي مرفقا به سند المديونية وإلا فلن يؤخذ بعين الاعتبار.

إعلان

تقدم:

أصحاب الشركة:

1- الشيخ صباح على فهد السالم الصباح.

2- أمال فاضل عبد اللاه .

3- الشيخة هيا صباح على الصباح

- أصحاب شركة حورس العالمية للتجارة العامة والمقاولات

بطلب إلى إدارة الشركات بهذه الوزارة:

تعديل الكيان القانوني من توصية بسيطة إلى ذات مسؤولية محدودة .

يرجى ممن له اعتراض يتقدم للإدارة المذكورة خلال ثلاثين يوماً من تاريخ نشر الاعلان باعتراض خطي مرفقا به سند المديونية وإلا فلن يؤخذ بعين الاعتبار .

إعلان

تقدم:

1- سليمه إبراهيم عبدالله التميمي

2- وليد غانم عبدالله الغانم

3- عبدالعزيز سيد خلف سيد يوسف

4- سالم غلوم محمد جمال

أصحاب شركة مطعم بهار الشويخ

بطلب إلى إدارة الشركات بهذه الوزارة:

تعديل الكيان القانوني من ذات مسؤولية محدودة إلى شركة الشخص الواحد.

خروج جميع الشركاء ودخول الشريك / عبدالله غلوم محمد جمال

يرجى ممن له اعتراض أن يتقدم للإدارة المذكورة خلال 30 يوماً من

تاريخ نشر الإعلان باعتراض خطي مرفقا به سند المديونية وإلا فلن

يؤخذ بعين الاعتبار .

إعلان

تقدم:

السيد/ حمد محمد عبد الرحيم معروف

بطلب إلى إدارة الشركات بهذه الوزارة:

تحويل الترخيص الفردي الصادر برقم/1533 / 2010 بتاريخ

2010/5/12 تحت الاسم التجاري مؤسسة ادفانسد كوميرس

للاستيراد والتصدير ووكيل بالعمولة الى شركة الشخص الواحد؛؛

يرجى ممن له اعتراض يتقدم للإدارة المذكورة خلال 15 يوماً من تاريخ

نشر الإعلان باعتراض خطي مرفقا به سند المديونية وإلا فلن يؤخذ

بعين الاعتبار .

إعلان

تقدم: السيد/ خالد يعقوب محمد يعقوب

بطلب إلى إدارة الشركات بهذه الوزارة:

إعلان

تقدم:

محمد حماد فهيد مرسل

صاحب شركة مطعم سويتش

بطلب إلى إدارة الشركات بهذه الوزارة:

دخول الشريكة/ وضحة فهد ذيبان العجمي

تغيير الكيان القانوني من شركة الشخص الواحد الى ذات مسؤولية

محدودة

يرجى ممن له اعتراض أن يتقدم للإدارة المذكورة خلال ثلاثين يوماً من

تاريخ نشر الإعلان باعتراض خطي مرفقاً به سند المديونية وإلا فلن

يؤخذ بعين الاعتبار.

إعلان

تقدم :

السيد/ علي محسن عالي العتيبي

بطلب إلى ادارة الشركات بهذه الوزارة :

تحويل الترخيص الفردي الصادر برقم 3150 / 2010 بتاريخ

2010/10/06

تحت الاسم التجاري / مؤسسة البرق الذهبي لنقل البضائع وتحولت

الى شركة الشخص الواحد

يرجى ممن له اعتراض يتقدم للإدارة المذكورة خلال خمسة عشر يوماً

من تاريخ نشر الاعلان باعتراض خطي مرفقا به سند المديونية وإلا

فلن يؤخذ بعين الاعتبار .

إعلان

تقدم:

كوثر أحمد الحسيني

أصحاب شركة جود العالمية الطبية

بطلب إلى إدارة الشركات بهذه الوزارة:

دخول الشريك: جود عادل الزمير / ياسمين عادل الزمير

تغيير الكيان القانوني من شركة الشخص الواحد إلى شركة ذات

مسؤولية محدودة

يرجى ممن له اعتراض أن يتقدم للإدارة المذكورة خلال ثلاثين يوماً من

تاريخ نشر الإعلان باعتراض خطي مرفقاً به سند المديونية وإلا فلن

يؤخذ بعين الاعتبار.

تحويل الترخيص الفردي الصادر برقم 2018/2673 بتاريخ 2018/7/12

تحت الاسم التجاري مقهى دار الملوك الى شركة الشخص الواحد.

يرجى ممن له اعتراض أن يتقدم للإدارة المذكورة خلال خمسة عشر

يوماً من تاريخ نشر الإعلان باعتراض خطي مرفقاً به سند المديونية

وإلا فلن يؤخذ بعين الاعتبار.

إعلان

تقدم:

1/ فيصل هادي دهام الحسيني .

2/ هادي دهام محمد الحسيني .

3 / شركة التكنولوجيا الدولية للتجارة العامة.

- بطلب إلى إدارة الشركات بهذه الوزارة

**/تغيير الكيان القانوني لشركة التكنولوجيا الدولية للتجارة العامة من

توصية بسيطة إلى ذات مسؤولية محدودة.

يرجى ممن له اعتراض أن يتقدم للإدارة المذكورة خلال ثلاثين يوماً من

تاريخ نشر الإعلان باعتراض خطي مرفقاً به سند المديونية وإلا فلن

يؤخذ بعين الاعتبار.

اعلان

تقدم :

- مشعل أحمد محمد خليل

* صاحب شركة إيكاروس المعتمدة للمقاولات العامة للمباني

بطلب إلى إدارة الشركات بهذه الوزارة:

** بتحويل الكيان القانوني للشركة من شركة الشخص الواحد

إلى ذات مسؤولية محدودة.

يرجى ممن لديه اعتراض أن يتقدم للإدارة المذكورة خلال خمسة عشر

يوماً من تاريخ نشر الإعلان باعتراض خطي مرفقاً به سند المديونية

وإلا فلن يؤخذ بعين الاعتبار.

إعلان

تقدم:

- محمد فوزان طالب العجمي

- بطلب إلى إدارة الشركات بهذه الوزارة

- دخول رامي محمد زكي وتعديل كيان الشركة من ذات الشخص

الواحد إلى ذات مسؤولية محدودة.

يرجى ممن له اعتراض أن يتقدم للإدارة المذكورة خلال ثلاثين يوماً من

تاريخ نشر الإعلان باعتراض خطي مرفقاً به سند المديونية وإلا فلن

يؤخذ بعين الاعتبار.

من تاريخ نشر الإعلان باعتراض خطي به سند المديونية وإلا فلن يؤخذ بعين الاعتبار.

إعلان

تقدم:

أصحاب شركة جوهرة الأقصر للتجارة العامة والمقاولات

مبارك دخين افريت الصليلي

نوال عبدالله ضويحي العنزي

طارق مبارك دخين الصليلي

بطلب إلى إدارة الشركات بهذه الوزارة:

تغيير الكيان القانوني من توصية بسيطة الى ذات مسؤولية محدودة

يرجى ممن له اعتراض يتقدم للإدارة المذكورة خلال 30 يوماً من تاريخ نشر الاعلان باعتراض خطي مرفقا به سند المديونية وإلا فلن يؤخذ بعين الاعتبار.

الشركة المتحدة للمرطبات (ش. م. ك) مقفلة

محضر اجتماع الجمعية العمومية غير العادية الرابعة

المنعقد يوم الثلاثاء الموافق 02 أكتوبر 2018

عقدت الجمعية العمومية غير العادية الرابعة للشركة المتحدة للمرطبات ش. م. ك. م اجتماعها الرابع يوم الثلاثاء الموافق 02 أكتوبر/2018 في تمام الساعة 11:00 صباحاً وذلك في مقر الشركة الكائن بمنطقة صبحان الصناعية - قطعة (1) - شارع (101) - قسيمة (137).

وقد تولى رئاسة الاجتماع السيد / فيصل سيد أحمد العيدان بانتداب من مجلس الإدارة وبحضور مساهمين يمثلون وكالة 83,766,427 سهماً ويشكلون 83.77 % سهماً من مجموع أسهم الشركة البالغ عددها 100,000,000 مائة مليون سهم. كما حضر السيد / محمد الوقيان - ممثلاً عن الشركة الخليجية لحفظ الأوراق المالية.

وبعد أن أعلن عن توافر النصاب القانوني للاجتماع افتتح السيد رئيس الجلسة الاجتماع مرحباً بالسادة الحضور وتم البدء بمناقشة البنود المدرجة على جدول الأعمال وتمت الموافقة والمصادقة على تعديل المادة رقم (6) من النظام الأساسي للشركة.

- تمت الموافقة على تعديل المادة رقم (6) من النظام الأساسي

على النحو التالي:

نص المادة قبل التعديل:

اسهم الشركة اسمية ويجوز لغير الكويتيين تملكها وفقاً لأحكام قانون الشركات رقم (1) لسنة (2016) وتعديلاته ولائحته

إعلان

تقدم:

حمد هاشم إبراهيم الشخص

عبدالله طالب احمد محمد على

حسين على سيد جواد الناصر

سالم يوسف طاهر بوحمد

صلاح سويف عبد الله النفيسي

شركة مجموعة هاشم الشخص للتجارة العامة والمقاولات

شركه توليد جروب للتجاره العامه والمقاولات

بطلب إلى إدارة الشركات بهذه الوزارة :

تخفيض رأس مال الشركه من 500.000 إلى 100.000 د.ك

بناء على طلب من مدقق حسابات

يرجى ممن له اعتراض يتقدم للإدارة المذكورة خلال 30 يوماً من تاريخ نشر الإعلان باعتراض خطي مرفقاً به سند المديونية وإلا فلن يؤخذ بعين الاعتبار .

إعلان

تقدم:

الشركاء:

1- زياد علي جويج الجبر

2- فلاح فيصل سعود الدويش

3- نمله سعد محمد العنزي.

أصحاب شركة الموارد الكويتية للتجارة العامة والمقاولات

بطلب إلى إدارة الشركات بهذه الوزارة:

تعديل الكيان القانوني من توصية بسيطة إلى ذات مسؤولية محدودة يرجى ممن له اعتراض أن يتقدم للإدارة المذكورة خلال خمسة عشر يوماً من تاريخ نشر الإعلان باعتراض خطي مرفقاً به سند المديونية وإلا فلن يؤخذ بعين الاعتبار.

إعلان

تقدم:

الشركاء: فالح ضيف الله المطيري - نوال مانع عبد الله الديجاني

مريم فالح خالد المطيري

أصحاب شركة أجرة سيتي كاب الجوال

بطلب إلى إدارة الشركات بهذه الوزارة:

بتغيير الكيان القانوني من ذات المسؤولية محدودة إلى شركة الشخص الواحد.

يرجى ممن له اعتراض يتقدم للإدارة المذكورة خلال خمسة عشر يوماً

- السيد / فهد البديوي عن الشركة الخليجية لحفظ الاوراق المالية وقد ترأس الاجتماع السيد /- حسام علي معرفي رئيس مجلس الإدارة والرئيس التنفيذي مفتتحاً الاجتماع باسمه تعالى . معلناً أن نسبة الحضور (أصالة ونيابة) تساوي 100% بعدد أسهم قدره (100,000,000 سهم) من أصل (100,000,000 سهم) ، وبذلك يكون النصاب القانوني قد اكتمل .

وقد رحب بالسادة الحضور ، وتم النظر في جدول الأعمال كما يلي :

1. الموافقة على تعديل المادة رقم (43) من النظام الأساسي للشركة :
تمت الموافقة على تعديل المادة رقم (43) من النظام الأساسي للشركة :
نص المادة بعد التعديل :

تبدأ السنة المالية للشركة من أول أبريل وتنتهي في 31 مارس من كل عام وتستثنى من ذلك السنة المالية الأولى من التعديل تبدأ من أول يناير 2018 وتنتهي في 31 مارس 2019 .
هذا وقد انتهى الاجتماع في تمام الساعة 11:30 صباحاً .

رئيس مجلس الإدارة والرئيس التنفيذي

شركة غزال للخدمات اللوجستية والتخزين

محضر اجتماع الجمعية العامة غير العادية -

انعقد اجتماع الجمعية العامة غير العادية في تمام الساعة الحادية عشرة من صباح يوم الاثنين الموافق 2018/09/03 بمبنى الهيئة العامة للصناعة بجنوب السرة - قاعة 3 وبحضور كل من:

- الأستاذة / لولوه ربيع ممثل وزارة التجارة والصناعة
- السيد / طارق الياسين ممثل الشركة الكويتية للمقاصة
- الأستاذ / شعيب عبدالله شعيب ممثل مراقب الحسابات - مكتب البزيع

- السيد / عبدالله محمد سليمان الرفاعي نائب رئيس مجلس الإدارة - ورئيس الجمعية

و بعد إعلان توفر النصاب القانوني للاجتماع، و كان بنسبة

77.763 % وعدد اسهم (216,181,635) سهم افتتح

الاجتماع السيد رئيس الجلسة ونائب رئيس مجلس الإدارة السيد/

عبدالله محمد سليمان الرفاعي بالترحيب بالحضور و بدأت الجمعية

مناقشة البنود المدرجة على جدول الأعمال و ذلك على النحو

التالي:

البند الأول: الموافقة على إطفاء جزء من الخسائر المتراكمة البالغة -/13,948,588 د.ك كما في 2017/12/31 عن طريق إطفاء كامل احتياطي الإجباري بمبلغ -/1,360,138 د.ك وكامل قيمة علاوة الإصدار بمبلغ -/250,000 د.ك ليتبقى من الخسائر المتراكمة مبلغ -/12,338,450 د.ك.

التنفيذية وفي حالة رغبة أحد المساهمين في طرح أسهمه كلها أو بعض منها للبيع فإنه يجب على المساهم قبل التصرف في أسهمه اخطار الشركة بشروط البيع ولا يكون التصرف في الأسهم نافذا إلا بعد انقضاء عشرة أيام على تاريخ الإخطار دون أن يتقدم أي من المساهمين بطلب شراء الأسهم فإذا تقدم أحد المساهمين لشراء الأسهم تعين أن يتم ذلك بالسعر الوارد بشروط البيع وإذا تقدم أكثر من مساهم لشراء هذه الأسهم يكون وفقاً لنسب عدد أسهمهم بالشركة وإذا انقضت هذه المدة دون أن يتقدم أحد المساهمين للشراء يشترط موافقة مجلس الإدارة على مشتري الأسهم الجديد وفي حالة رفض مجلس الإدارة لشخص المشتري تعين عليه شراء الأسهم لحساب الشركة خلال عشرة أيام من تاريخ اخطار المجلس بطلب الموافقة ويتم الشراء في هذه الحالة بالسعر الذي اتفق المساهم على بيع أسهمه به.

نص المادة بعد التعديل:

أسهم الشركة اسمية ويجوز لغير الكويتيين تملكها وفقاً لأحكام قانون الشركات رقم (1) لسنة (2016) ولائحته التنفيذية وتعديلاته.

مع عدم الإخلال بالأحكام الخاصة بشراء الشركة لأسهمها يشترط موافقة مجلس الإدارة على مشتري الأسهم الجديد. فإنه يتعين على المجلس في حالة رفضه لشخص المشتري شراء الأسهم لحساب الشركة خلال عشرة أيام من تاريخ اخطار المجلس بطلب الموافقة ويتم الشراء في هذه الحالة بالسعر الذي اتفق المساهم على بيع أسهمه به.

ويستثنى من هذا القيد التصرفات المشار إليها بالقانون رقم (1) لسنة (2016) بإصدار قانون الشركات ولائحته التنفيذية وتعديلاته.

وفي الختام تقدم رئيس الجلسة السيد / فيصل سيد أحمد العيدان بالشكر الجزيل للسادة الحضور.

وبهذا تكون الجمعية العمومية غير العادية الرابعة قد انتهت من النظر بالموضوعات المدرجة على جدول أعمالها والمصادقة عليها ومن ثم أعلن رئيس الجلسة عن انتهاء الاجتماع في تمام الساعة 11:30 صباحاً.

رئيس الاجتماع

شركة خدمات حقول الغاز والنفط (ش.م.ك) مقفلة

محضر اجتماع الجمعية العمومية غير العادية رقم (6)

المنعقد يوم الأربعاء الموافق 2018/09/26 في

الساعة الحادية عشرة صباحاً وذلك في مقر الشركة

عقدت الجمعية العمومية غير العادية لمساهمي شركة خدمات حقول الغاز والنفط ش.م.ك مقفلة إجتماعها رقم (6) في مقر الشركة بناءً على دعوة من السيد / حسام علي معرفي ، رئيس مجلس الإدارة والرئيس التنفيذي للشركة والذي ترأس الجلسة وقد حضر الاجتماع :

المجالات التخزينية واللوجستية المرتبطة بأغراض الشركة.
النص بعد التعديل: الأغراض التي أسست من أجلها الشركة هي القيام بما يلي:

- التخزين بكل أشكاله وصوره لمصلحة الغير بوصف الشركة خازن عام.
- تخزين المواد الأولية والمواد الخام.
- تقديم خدمات التخزين المتكاملة اللوجستية والتخزين الانتقائي بما في ذلك أعمال التخزين والمخازن المبردة.
- إدارة وتشغيل الفواض من المساحات التخزينية بشكل مباشر أو لحساب الغير وتأجير وإعادة تأجير المساحات التخزينية للشركة أو للغير.
- إدارة المخزون الراكد والمتقادم والبيع بالوكالة المخزون السلعي داخل وخارج الكويت.

- ترتيب المزايدات الخاصة للتخلص من المخزون الراكد والمتقادم.
- توفير وتقديم أعمال التعبئة والتغليف لمواد وسلع وبضائع مراد تسويقها.
- توفير وتقديم أعمال التجميع المرتبطة بأغراض الشركة.
- إدارة المشاريع التخزينية ذات الصلة وذات الطبيعة المشابهة.
- إعداد الدراسات وتقديم الاستشارات الفنية والمالية في جميع المجالات التخزينية واللوجستية المرتبطة بأغراض الشركة.
- تملك المنقولات والعقارات والأراضي اللازمة لمباشرة نشاط الشركة وفقاً للقانون.

- استغلال الفواض المالية المتوفرة لدى الشركة عن طريق الاستثمار في محافظ مالية تدار من قبل شركات وجهات مختصة.

- 4- البند الرابع: زيادة عدد أعضاء مجلس الإدارة من (5) أعضاء إلى (7) أعضاء والموافقة على تعديل المادة رقم (13) من النظام الأساسي كالتالي:

النص قبل التعديل:- يتولى إدارة الشركة مجلس إدارة مؤلف من (5) أعضاء تعين منهم الجهة التي يجوز لها انتداب ممثلين عنها من مجلس الإدارة بنسبة ما تملكه من أسهم في الشركة وتنتخب الجمعية العامة الأعضاء الباقين بالتصويت السري.

النص بعد التعديل: - يتولى إدارة الشركة مجلس إدارة مؤلف من (7) أعضاء تعين منهم الجهة التي يجوز لها انتداب ممثلين عنها من مجلس الإدارة بنسبة ما تملكه من أسهم في الشركة وتنتخب الجمعية العامة الأعضاء الباقين بالتصويت السري.

وذلك بعد موافقة الجهات المختصة.

رئيس الجمعية ونائب رئيس مجلس الإدارة

شركة أرض الخليج القابضة (ش.م.ك) مقفلة

محضر اجتماع الجمعية العمومية غير العادية

أنه في يوم: الأحد الموافق: 2018/07/15 بمقر الشركة الكائن بمنطقة القبلة - مجمع سوق الوطنية - الطابق الخامس - مكتب

البند الثاني: (رأس المال المصرح به هو -/28,000,000 د.ك ورأس المال المدفوع هو -/27,800,000 د.ك)، من ثم الموافقة على تخفيض رأس مال الشركة المدفوع من -/27,800,000 د.ك إلى مبلغ -/15,500,000 د.ك بمقدار -/12,300,000 د.ك ونسبة 44% وذلك بإطفاء مبلغ -/12,300,000 د.ك من باقي الخسائر المتراكمة ليتبقى مبلغ -/38,450 د.ك من الخسائر المتراكمة بعد تخفيض رأس المال.

البند الثالث: الموافقة على زيادة رأس مال الشركة بنسبة 23% بمقدار -/4,500,000 د.ك من مبلغ -/15,500,000 د.ك إلى مبلغ -/20,000,000 د.ك.

والموافقة على تعديل نص المادة رقم (6) من عقد التأسيس والمادة (5) من النظام الأساسي لتصبح كالتالي:

- النص قبل التعديل: حدد رأس مال الشركة بمبلغ -/28,000,000 د.ك (ثمانية وعشرون مليون دينار كويتي) موزع على 280,000,000 سهم (مئتان وثمانون مليون سهم) قيمة كل سهم (100) فلس كويتي وجميع الأسهم نقدية.

- النص بعد التعديل: حدد رأس مال الشركة بمبلغ -/20,000,000 د.ك (فقط عشرون مليون دينار كويتي لا غير) موزع على سهم 200 مليون سهم (فقط مئتان مليون سهم فقط لا غير) سهم، قيمة كل سهم 100 فلس (مائة فلس) وجميع الأسهم نقدية.

4- البند الرابع: الموافقة على تعديل المادة رقم (5) من عقد التأسيس والنظام الأساسي وذلك لتجنب المخالفات الواردة من وزارة التجارة والصناعة عن البيانات المالية السنوية كالتالي:

النص قبل التعديل: الأغراض التي أسست من أجلها الشركة هي القيام بما يلي:

- التخزين بكل أشكاله وصوره لمصلحة الغير بوصف الشركة خازن عام.
- تخزين المواد الأولية والمواد الخام.
- تقديم خدمات التخزين المتكاملة اللوجستية والانتقائي بما في ذلك أعمال التخزين والمخازن المبردة.
- إدارة وتشغيل الفواض من المساحات التخزينية بشكل مباشر أو لحساب الغير وتأجير وإعادة تأجير المساحات التخزينية للشركة أو للغير.
- إدارة المخزون الراكد والمتقادم بالبيع لوكالة المخزون السلعي داخل وخارج الكويت.

- ترتيب المزايدات الخاصة للتخلص من المخزون الراكد والمتقادم.
- توفير وتقديم أعمال التعبئة والتغليف لمواد وسلع وبضائع مراد تسويقها.
- توفير وتقديم أعمال التجميع المرتبطة بأغراض الشركة.
- إدارة المشاريع التخزينية ذات الصلة وذات الطبيعة المشابهة.
- إعداد الدراسات وتقديم الاستشارات الفنية والمالية في جميع

لتصبح كالتالي :-

نص المادة قبل التعديل :

لا يجوز لرئيس مجلس الإدارة أو لأي من أعضاء المجلس أن يجمع بين عضوية مجلس إدارة شركتين متنافستين أو أن يشترك في أي عمل من شأنه منافسة الشركة أو أن يتجر لحسابه أو لحساب غيره في أحد فروع النشاط الذي تزاوله الشركة وإلا كان لها أن تطالبه بالتعويض أو بإعتبار العمليات التي زاولها لحسابه كأنها أجريت لحساب الشركة . مالم يكن ذلك بموافقة الجمعية العامة العادية .

نص المادة بعد التعديل :

يقتصر الاكتتاب في أسهم رأس مال شركة المساهمة المقفلة عند التأسيس على المؤسسين . ويجب ألا يقل عدد أعضاء مجلس الإدارة عن ثلاثة أعضاء ولا تدخل العضوية في مجلس إدارة الشركة ضمن الحد الأقصى لعدد العضويات ويجوز للشخص أن يكون رئيساً لمجلس إدارة أكثر من شركة مساهمة مقفلة ، كما يجوز أن يكون للشركة رئيساً تنفيذياً من بين أعضاء مجلس الإدارة أو من غيرهم ، ويجوز لعضو مجلس الإدارة التصرف في أسهمه بالشركة أثناء عضويته في المجلس ، وذلك دون إخلال بقيود التصرف في الأسهم المنصوص عليها في هذا القانون أو عقد الشركة وفيما عدا الأحكام الواردة في هذا الباب ، تسري على شركة المساهمة المقفلة الأحكام الخاصة بشركة المساهمة العامة

• وذلك بعد موافقة الجهات الرقابية المختصة .

وعلى ذلك أقفل المحضر :

مفوض من رئيس مجلس الإدارة

شركة نور للاتصالات

شركة مساهمة كويتية (مقفلة)

محضر اجتماع الجمعية العامة غير العادية (المؤجل)

المنعقدة بتاريخ 1-10-2018

عقد اجتماع الجمعية العامة غير العادية (المؤجل) لمساهمي شركة نور للاتصالات . شركة مساهمة كويتية (مقفلة) في تمام الساعة الحادية عشرة من صباح يوم الاثنين الموافق 1-10-2018 بمقر الشركة . وقد انعقد الاجتماع برئاسة السيد / رياض سالم ادريس . نائب رئيس مجلس الإدارة - وبحضور كلا من:

◀ ممثل الشركة الكويتية للمقاصة - الاستاذة / منيرة العويش .

◀ مساهمون بجوزتهم عدد 74,021,077 سهماً بالوكالة ويمثلون ما نسبته 52.361 % من إجمالي أسهم رأس المال البالغ 141,367,540 سهماً .

وبعد التحقق من توافر النصاب القانوني اللازم لصحة انعقاد الجمعية العامة غير العادية المؤجلة، افتتح نائب رئيس مجلس الإدارة السيد /

514 - تمام الساعة 11:45 صباحاً عقد اجتماع الجمعية العمومية العادية لشركة أرض الخليج القابضة (ش.م.ك) بحضور ممثلين بنسبة 90.2052 % من رأس مال الشركة .

وبحضور ممثل الشركة الخليجية لحفظ الأوراق المالية :

السيد / محمد بندر الحواس

وبحضور مراقب الحسابات :

- السيد / مينا ثروت بني عطا الله من مكتب الدار الدولية محاسبون ومستشارون .

وقائع الاجتماع :

وبعد أن توافر النصاب القانوني لانعقاد الجمعية العامة بصفتها غير العادية افتتح السيد/ بدر عبد الرحمن محمد الفدى - مفوض من قبل رئيس مجلس الإدارة الاجتماع مرحباً بالسادة الحضور وشاكراً لهم تلييتهم الدعوة ، ثم أخذت الجمعية العامة غير العادية في مناقشة الموضوعات المدرجة على جدول أعمالها ، وأصدرت بشأنها القرارات التالية :-

1- وافقت الجمعية العامة غير العادية على تخفيض أعضاء مجلس الإدارة من (5) أعضاء الى (3) أعضاء

2- وافقت الجمعية العامة غير العادية على تعديل نص المادة (13) من النظام الأساسي للشركة لتصبح كالتالي :-

نص المادة قبل التعديل :

يتولى إدارة الشركة مجلس إدارة مؤلف من (5) أعضاء تعين منهم الجهة أو الجهات التي يحق لها أن تعين بموجب المرسوم بقانون رقم 25 لسنة 2012 عدد يتناسب مع ملكيتها في رأس المال وينتخب الأعضاء الباقون بالتصويت السري .

نص المادة بعد التعديل :

يتولى إدارة الشركة مجلس إدارة مؤلف من (3) أعضاء تنتخبهم الجمعية العامة بالتصويت السري ويجوز لكل مساهم سواء كان شخصاً طبيعياً أو اعتبارياً تعيين ممثلين له في مجلس إدارة الشركة بنسبة ما يملكه من أسهم فيها ، ويستتزل عدد أعضاء مجلس الإدارة المختارين بهذه الطريقة من مجموع أعضاء مجلس الإدارة الذين يتم انتخابهم ، ولا يجوز للمساهمين الذين لهم ممثلين في مجلس الإدارة الإشتراك مع المساهمين الآخرين في إنتخاب باقي أعضاء مجلس الإدارة ، إلا في حدود مازاد عن النسبة المستخدمة لتعيين ممثليه في مجلس الإدارة ، ويجوز لمجموعة من المساهمين أن يتحالفوا فيما بينهم لتعيين ممثل أو أكثر عنهم في مجلس الإدارة وذلك بنسبة ملكيتهم مجتمعة . ويكون لهؤلاء الممثلين ما للأعضاء المنتخبين من الحقوق والواجبات ، ويكون المساهم مسئولاً عن أعمال ممثليه تجاه الشركة ودائيتها ومساهميها .

3- وافقت الجمعية العامة غير العادية على تعديل نص المادة (16) من النظام الأساسي للشركة

بجنوب السرة (الشهداء) بمنطقة الوزارات - قاعة مكتب القسم -
الدور الأرضي .

وقد ترأس جلسة الإجتماع الاستاذ الدكتور / سعد منير المهنا بصفته
مصفي شركة مركز المعلومات لخدمات الكمبيوتر - انفوسنتر
(ش.م.ك) مقفلة (تحت التصفية).

كما حضر الاجتماع كل من :

1- السيد الفاضل/ خالد الرشيد ممثل وزارة التجارة والصناعة
2- السيد/ علاء خليل عبدالقادر أحمد ممثل مكتب هوروث المهنا
وشركاه مراقب حسابات

3- مساهمون بحوزتهم 10,150,000 سهم أصله ووكالة ويمثلون
ما نسبته 100% من اجمالي أسهم رأس مال الشركة المصدره البالغ
عددها 10,150,000 سهم .

وبعد الإعلان عن توفر النصاب القانوني لصحة انعقاد اجتماع
الجمعية العامة غير العادية بحضور مساهمين يمثلون 10,150,000
سهماً من أصل 10,150,000 سهماً ، ما نسبته 100% من
أسهم الشركة ، افتتح الأستاذ الدكتور/ سعد منير المهنا رئيس
الجمعية جلسة الاجتماع مرحباً بالسادة الحضور ، ثم بدأ استعراض
ومناقشة البنود المدرجه على جدول أعمال الجمعية العامة غير العادية
، وعليه تمت الموافقة والمصادقة على الآتي : -

- أولاً: تمت الموافقة على تجديد مدة التصفية لمدة سنة أخرى .

- ثانياً: إعادة تعيين الأستاذ الدكتور/ سعد منير المهنا مصفياً للشركة
لمدة سنة أخرى مع تجديد اتفاقية الاتعاب .

وفي نهاية الاجتماع تقدم الاستاذ الدكتور/ سعد منير المهنا رئيس
الاجتماع بالشكر للسادة الحضور واختتم أعمال اجتماع الجمعية
العامة غير العادية تمام الساعة 1:00 من ظهر نفس اليوم.

د. سعد منير المهنا - مصفي الشركة

شركة أمنيات القابضة (ش.م.ك) مقفلة

محضر اجتماع الجمعية العمومية غير العادية

إنه في يوم الاثنين الموافق 2018/10/1 تم عقد الجمعية العمومية
غير العادية لشركة أمنيات القابضة في تمام الساعة 11.00 بمقر الهيئة
العامة للصناعة - جنوب السرة - الدور الأرضي - إدارة الشركات
المساهمة - وزارة التجارة والصناعة بحضور كل من :-

السيدة / زينب القلاف المحترمة ممثل وزارة التجارة والصناعة
وقد أعلن الدكتور / عبد الله عبد الصمد معرفي رئيس مجلس الإدارة
عن ائتمال النصاب وبلغت نسبة الحضور (99.2%) وتم
الانتقال إلى مناقشة جدول الأعمال وتمت الموافقة على : -

1- زيادة رأس مال الشركة المصرح والمصدر والمدفوع من
(6,135.413) د.ك إلى مبلغ (6,442.184 د.ك) وذلك
بمقدار (306,771) د.ك مقسم إلى (3,067.710) سهم
عبارة عن توزيع أسهم منحه ونسبة 5% (بواقع 5 سهم لكل

رياض سالم ادريس جلسة الاجتماع مرحباً بالسادة الحضور ثم بدأ
بطرح البند الوارد على جدول أعمال الجمعية العامة غير العادية
(المؤجل) للمناقشة، وقد تم الآتي:

أولاً: تمت الموافقة على تعديل المادة 17 من النظام الأساسي للشركة
على النحو المبين أدناه:

النص قبل التعديل:

لا يجوز أن يكون لرئيس مجلس الإدارة أو لأحد أعضاء هذا المجلس
مصلحة مباشرة أو غير مباشرة في العقود والصفقات التي تبرم مع
الشركة أو لحسابها إلا إذا كان بترخيص من الجمعية العامة، ولا يجوز
لأي من هؤلاء أن يشترك في إدارة شركة مشابهاة أو منافسة لشركتهم،
ولا يجوز لرئيس مجلس الإدارة أو لأي من أعضائه - ولو كان ممثلاً
لشخص اعتباري - أن يستغل المعلومات التي وصلت إليه بحكم
منصبه على فائدة لنفسه أو لغيره، كما لا يجوز له بيع أو شراء أسهم
الشركة طوال مدة عضويته في مجلس الإدارة.

النص بعد التعديل:

لا يجوز لرئيس أو عضو مجلس الإدارة - ولو كان ممثلاً لشخص
طبيعي أو اعتباري أن يستغل المعلومات التي وصلت إليه بحكم منصبه
في الحصول على فائدة لنفسه أو لغيره. أو أن تكون له مصلحة
مباشرة أو غير مباشرة في العقود والصفقات التي تبرم مع الشركة أو
لحسابها. ولا يجوز لرئيس مجلس الإدارة أو لأي من أعضاء المجلس أن
يجمع بين عضوية إدارة شركتين متنافستين، أو أن يشترك في أي عمل
من شأنه منافسة الشركة أو أن يتجر حساباً أو لحساب غيره في أحد
فروع النشاط الذي تزاوله الشركة، وإلا كان لها أن تطالبه بالتعويض
أو باعتبار العمليات التي زاوها لحسابه كأنها أجريت لحساب الشركة
ما لم يكن ذلك بموافقة الجمعية العامة العادية. ويجوز لعضو مجلس
الإدارة التصرف في أسهمه بالشركة أثناء عضويته بالمجلس وذلك دون
إخلال بقيود التصرف في الأسهم المنصوص عليها في قانون الشركات
أو عقد الشركة أو هذا النظام.

(وذلك بعد موافقة الجهات الرقابية المختصة).

وبذلك انتهى الاجتماع في تمام الساعة الثانية عشرة ظهراً.

نائب رئيس مجلس الإدارة

محضر اجتماع

الجمعية العامة غير العادية لشركة

مركز المعلومات لخدمات الكمبيوتر - انفوسنتر

(ش.م.ك) مقفلة (تحت التصفية)

عقدت الجمعية العامة غير العادية لمساهمي شركة مركز المعلومات
لخدمات الكمبيوتر - انفوسنتر - شركة مساهمة كويتية مقفلة -
(تحت التصفية) اجتماعها المنعقد في تمام الساعة 12.30 ظهراً من
يوم الخميس الموافق 4 أكتوبر 2018 بمقر الهيئة العامة للصناعة -

وقد ترأس جلسة الاجتماع السيد / طلال فوزي يعقوب بصفته نائب رئيس مجلس الإدارة - السيد الفاضل / عبدالعزيز حسن العلي - ممثل عن وزارة التجارة و الصناعة.

- مساهمون بحوزتهم 21,000,000 سهم وكالة ويمثلون ما نسبته 100 % من إجمالي رأس مال الشركة البالغ 2,100,000 دينار كويتي.

وبعد الإعلان عن توفر النصاب القانوني لصحة انعقاد اجتماع الجمعية العامة غير العادية، افتتح رئيس الجلسة الاجتماع مرحباً بالسادرة الحضور، ثم بدأ بطرح البنود الواردة على جدول الأعمال وقد تم الآتي:

استعرضت الجمعية العامة العادية للشركة جدول الأعمال واتخذت القرارات الآتية:

1. تمت الموافقة على تصفية الشركة تصفية ودية.
 2. الموافقة على تعيين السيد / محمد عبدالله علي الحبييل مصفي للشركة للقيام بأعمال التصفية.
 3. تمت الموافقة على تحديد سنة ميلادية لإنهاء أعمال التصفية .
- وقبل نهاية الاجتماع شكر رئيس الجلسة السادة الحضور واختتم أعمال اجتماع الجمعية العامة غير العادية في تمام الساعة العاشرة والنصف من نفس اليوم.

نائب رئيس مجلس الإدارة رئيس الجلسة

100 سهم) وذلك للمساهمين المقيدون في سجلات الشركة حتى تاريخ انعقاد الجمعية العمومية

2- تعديل المادة (5) من النظام الأساسي و المادة (6) من عقد التأسيس للشركة لتصبح كالتالي:-

النص القديم
حدد رأس مال الشركة بـ (6,135.413) د.ك (ستة ملايين ومائة وخمسة وثلاثون ألف وأربعمائة وثلاثة عشر دينار كويتي) مقسمة إلى (61,354.130) سهم قيمة كل سهم 100 فلس وجميع الاسهم نقدية.

النص الجديد

حدد رأس مال الشركة بـ (6,442.184) د.ك (ستة مليون وأربعمائة واثان وأربعون الف ومائة اربعة وثمانون دينار كويتي) مقسمة إلى (64,421.840) سهم قيمة كل سهم 100 فلس وجميع الاسهم نقدية .

رئيس مجلس الإدارة

شركة المناهل المتحدة القابضة ش.م.ك

محضر اجتماع الجمعية العامة غير العادية

عقدت الجمعية العامة غير العادية لمساهمي شركة المناهل المتحدة القابضة ش.م.ك مقفله (قابضة) اجتماعها في تمام الساعة العاشرة من صباح يوم الخميس الموافق 27 سبتمبر 2018 بمقر وزارة التجارة و الصناعة الكائن في جنوب السرة - الهيئة العامة للصناعة - مكتب القسم .

إعلان

تقدم إلى الوزارة السادة المذكورين أدناه طالبين تحويل التراخيص والمحلات التجارية العائدة إليهم إلى أسماء أشخاص آخرين:

رقم الترخيص	المتنازل	نوع العمل	الاسم التجاري	موقع المحل	المتنازل إليه
2005/4413	احمد نومان مزيان الزهايميل	خياطة ملابس السيدات وأقمشتها	خياط الطائف لملايس السيدات وأقمشتها	الفحيحيل	انتصار شداد فرحان
2013/3821	ديمه حميدي محمد العازمي	مطعم اسماك مشويه ومقلية وطازجة	مطعم فشناكي فرش للأسماك المشوية والمقلية والطازجة	السالمية	محمد صاهود صحن المطيري
2011/954	عبدالعزیز علي محمود يوسف	كراج تصليح السيارات	كراج بانميرا لتصليح السيارات	الشويخ الصناعية الثانية	حمود احمد جمعه الكعك
2001/1682	ورثة نوير سعود ساير المطيري	نقل بضائع	مؤسسة الأفق لنقل البضائع	الفروانية	فهد حويان متلع الديجاني
2001/142	سعاد مطلق نزال الشمري	أجهزة كهربائية إلكترونية وتصليحها	مؤسسة المليونين للأجهزة الكهربائية والإلكترونية وتصليحها	جليب الشويخ	محمد مطلق نزال الشمري
2015/3497	سعود مليحان عمير الرشيد	مقاولات الطرق والمجاري والجسور	مؤسسة رزان لمقاولات الطرق والمجاري والجسور	الفروانية	سماح مليحان عمير الرشيد
2012/1178	ورثه / فريده هاشم الخلف	حلويات ومعجنات	معرض حلويات ومعجنات الدور	حولي	محمد علي المشعل
2009/1523	هدى عبدالله السعيد	الأدوات الكهربائية ومقاولاتها	مؤسسة باور المتجنج للأدوات الكهربائية ومقاولاتها	حولي	احمد عبدالحسن المرشد
2016/2625	هيفاء عدنان المنجد	بقالة	بقالة تفاع حولي	حولي	فاطمة جريده عبدالله القصاص

يرجى ممن له اعتراض على ذلك مراجعة إدارة التراخيص التجارية خلال خمسة عشر يوماً من تاريخ نشر هذا الإعلان ولا يقبل أي اعتراض مالم يكن مبنياً على حكم قضائي أو أمر ولائي واجب النفاذ.

وكيل وزارة التجارة والصناعة

إعلان

تقدم إلى الوزارة السادة المذكورين أدناه طالبين تحويل التراخيص والمخلات التجارية العائدة إليهم إلى أسماء أشخاص آخرين :

رقم الترخيص	المتنازل	نوع العمل	الاسم التجاري	موقع المحل	المتنازل إليه
2016/2015	محمد حمود سعود الرشيد	الأجهزة الكهربائية والإلكترونية	مؤسسة المحترف الأوروبي للأجهزة الكهربائية والإلكترونية	الري الصناعية	محمد فهد سالم الرشيد
2012/4122	محمد أبو القاسم محمود عبد الرسول	المواد الغذائية	مي زهر لبيع المواد الغذائية	الري الصناعية	ناصر حمود محمد الحمود
2018/2976	علي أحمد زيد	الآت ومعدات الطباعة ومستلزماتها	بيير اند مور لآلات ومعدات الطباعة ومستلزماتها	الشيوخ الصناعية الأولى	احمد علي احمد زيد
2017/3791	عمر حمدان مشرف العنزي	الهدايا والكماليات	القمة الفاخرة للهدايا والكماليات	جليب الشيوخ	مبارك محسن مبارك مبارك العجمي
2017/4913	عمر حمدان مشرف العنزي	الهدايا والكماليات	القمة الحمراء للهدايا والكماليات	جليب الشيوخ	مبارك محسن مبارك مبارك العجمي
2018/220	عمر حمدان مشرف العنزي	الهدايا والكماليات	القمة الزرقاء للهدايا والكماليات	جليب الشيوخ	مبارك محسن مبارك مبارك العجمي
2017/4655	عمر حمدان مشرف العنزي	الهدايا والكماليات	اريد للهدايا والكماليات	جليب الشيوخ	مبارك محسن مبارك مبارك العجمي
2018/581	عمر حمدان مشرف العنزي	الهدايا والكماليات	القمة الخضراء للهدايا والكماليات	جليب الشيوخ	مبارك محسن مبارك مبارك العجمي
2008/1489	لولوه محمد مالك الصباح	الهدايا والكماليات	مركز آخر العنقود للهدايا والكماليات	القبلة	الشيخة/باسم سلمان عبدالله الصباح
1994/4825	طفله خالد سعود العنزي	الهدايا والكماليات	مؤسسة صبايا للهدايا والكماليات	خيطان القديمة	فالخ خالد سعود العويهان العنزي
1978/1185	ورثة/سعود بن علي عبدالله صنيديح ووكيل عنهم/أحمد سعود بن علي صنيديح	كراج لتصليح السيارات	كراج سعود صنيديح لتصليح السيارات	الفحيحيل الصناعية	ساره صالح راشد شهاب
2007/8881	ليلي احمد ابراهيم علي	صالون لتجميل السيدات	صالون ميكياجي الكويت للسيدات	ضاحية صباح السالم	بدره سلمان سعد العلي

يرجى ممن له اعتراض على ذلك مراجعة إدارة التراخيص التجارية خلال خمسة عشر يوماً من تاريخ نشر هذا الإعلان ولا يقبل أي اعتراض مالم يكن مبنياً على حكم قضائي أو أمر ولائي واجب النفاذ .

وكيل وزارة التجارة والصناعة

إعلان

تقدم السادة شركة / المشتركة العامة للتجارة العامة والمقاولات .
بطلب قيد الوكالة إلى إدارة السجل التجاري الذي تعتمده الوزارة،
حيث تم تسجيل الوكالة رقم 2018/1842
SVETLOST TEATAR DOO // الجنسية: صربية
ونشاط الوكالة عبارة عن: وكيل نظم هندسة المسارح - إضاءة
الإنتاج - النظم السمعية والمرئية من إنتاج الموكل.
على أن تكون المدة من 2018/04/18 إلى 2020/04/17.

إعلان

تقدم السادة شركة : شركة الرايبة للإضاءة المحدودة .
بطلب قيد الوكالة إلى إدارة السجل التجاري الذي تعتمده وزارة
التجارة والصناعة ، حيث تم تسجيل الوكالة رقم 2018/2040
/ المملكة المتحدة . ansell lighting شركة :

ونشاط الوكالة عبارة عن : موزع أضواء مخارج الطوارئ من إنتاج الموكل.
على أن تكون المدة من: 2018/7/31 إلى 2019/7/30

إعلان

تقدم: السادة شركة/ الهلال الثنائية للتجارة العامة والمقاولات .
بطلب قيد الوكالة إلى إدارة السجل التجاري الذي تعتمده الوزارة.
حيث تم تسجيل الوكالة رقم 2018/2007 شركة: باب الخير
للتجارة العامة/ الجنسية المصرية
ونشاط الوكالة عبارة عن: وكيل السيراميك والجرانيت من إنتاج
الموكل.

على أن تكون المدة من: 2018/8/5 إلى 2020/8/4.

وزارة التربية

إعلان

عن فقدان شهادة

بناء على القرار الوزاري رقم (2000/89) والصادر بتاريخ 2000/6/13م بشأن استخراج شهادة (بدل فاقد).

نحيطكم علماً بأن/ حسام حسن عبد الفتاح حسن السباخي، رقم مدني 300092801714، ثانوية النجاة - بنين، قد فقدت شهادته الأصلية وجاري استخراج شهادة بدل فاقد له بعد نشر اسمه في الجريدة الرسمية (الكويت اليوم) وإحضار ما يثبت ذلك.

وكيل وزارة التربية

إعلان

عن فقدان شهادة

بناء على القرار الوزاري رقم (2000/89) والصادر بتاريخ 2000/6/13م بشأن استخراج شهادة (بدل فاقد).

نحيطكم علماً بأن إبراهيم محمد حسن، رقم مدني 298032500717، مدرسة أكاديمية الكويت التعليمية الثانوية - بنين، قد فقد شهادته الأصلية وجاري استخراج شهادة بدل فاقد له بعد نشر اسمه في الجريدة الرسمية (الكويت اليوم) وإحضار ما يثبت ذلك.

مدير إدارة التنسيق ومتابعة التعليم العام

إعلان

عن فقدان شهادة

بناء على القرار الوزاري رقم (2000/89) والصادر بتاريخ 2000/6/13م بشأن استخراج شهادة (بدل فاقد).

نحيطكم علماً بأن عمار فارس سالم الحسيني، رقم مدني 298062701376، ثانوية خالد بن سعيد - بنين، قد فقد شهادته الأصلية وجاري استخراج شهادة بدل فاقد له بعد نشر اسمه في الجريدة الرسمية (الكويت اليوم) وإحضار ما يثبت ذلك.

وكيل وزارة التربية

وزارة الداخلية

إعلان

تعلن وزارة الداخلية عن الممارسة رقم (2018/53-2019) التجهيزات الهندسية والأنظمة المساندة لأجهزة تنظيم دور المراجعين لزوم الإدارة العامة لشئون الإقامة (إدارة الخدمات الخاصة) للإدارة العامة لنظم المعلومات . بوزارة الداخلية.

فعلى السادة الشركات / المؤسسات المتخصصة في هذا المجال مراجعة الإدارة العامة للشئون المالية - إدارة المناقصات (بالعروض الصناعية) للحصول على وثائق هذه الممارسة مقابل رسم قدره (-/20) د.ك فقط عشرون ديناراً كويتياً لا غير (عن طريق الكي نت) (لا ترد) وتقدم كفالة أولية بمبلغ (-/500) د.ك فقط خمسمائة دينار كويتي لا غير، مصطحبين معهم صورة من إعلان الممارسة بالجريدة الرسمية (الكويت اليوم) ، والمستندات التالية :

- إيصال التسجيل لدى وزارة الداخلية عن عام (2018). أو

- طلب تسجيل وذلك للتسجيل بالوزارة ومن ثم شراء وثائق الممارسة.

علماً بأن موعد الإغلاق (تسليم العطاءات) هو يوم الخميس الموافق 2018/11/15 - اعتباراً من الساعة 8 (الثامنة) صباحاً وحتى الساعة 1 (الواحدة) ظهراً، ولن تقبل أي عطاءات تقدم قبل أو بعد الموعد المذكور، على أن تقدم العطاءات بإدارة الخدمات المجتمعية بمبنى وزارة الداخلية (صبحان - مبنى رقم 2) - الدور الأول).

وكيل وزارة الداخلية المساعد للشئون المالية

إعلان

الممارسة رقم (2018/49-2019)

تعلن وزارة الداخلية عن الممارسة رقم (2018/49-2019) مشروع النظام الآلي المتكامل لزوم الإدارة العامة لمباحث السلاح للإدارة العامة لنظم المعلومات . بوزارة الداخلية.

فعلى السادة الشركات / المؤسسات المتخصصة في هذا المجال مراجعة الإدارة العامة للشئون المالية - إدارة المناقصات (بالعروض الصناعية) للحصول على وثائق هذه الممارسة مقابل رسم قدره (-/20) د.ك فقط عشرون ديناراً كويتياً لا غير (عن طريق الكي نت) (لا ترد) وتقدم كفالة أولية بمبلغ (-/200) د.ك فقط مائتا دينار كويتي لا غير ، مصطحبين معهم صورة من إعلان الممارسة بالجريدة الرسمية (كويت اليوم) ، والمستندات التالية :-

- إيصال التسجيل لدى وزارة الداخلية عن عام (2018). أو

- طلب تسجيل وذلك للتسجيل بالوزارة ومن ثم شراء وثائق الممارسة.

علماً بأن موعد الإغلاق (تسليم العطاءات) هو يوم الأحد الموافق

شرق أثناء الدوام الرسمي وذلك اعتباراً من يوم الاثنين الموافق 2018/10/15 للحصول على كراسة المزايدة، نظير رسم قدره (100 د.ك) للمزايدة غير قابل للرد. علماً بأن المزايدة قابلة للتجزئة وفقاً لمخافطات الكويت.

وسوف يُعقد اجتماع تمهيدي للرد على استفسارات المزايدين الحاصلين على كراسة الشروط بمقر إدارة المشاريع الاستثمارية يوم الاثنين الموافق 2018/10/29 الساعة العاشرة صباحاً، تودع العطاءات لدى لجنة فض المظاريف بإدارة الخدمات المجتمعية بمبنى وزارة الداخلية بمنطقة صباحان - علماً بأن آخر موعد لتقديم العطاءات هو الساعة الثانية عشرة من ظهر يوم الخميس الموافق 2018/11/1 ولن يُلتفت إلى أي عطاء يرد للإدارة المذكورة بعد هذا التاريخ.

للمراجعة والاستفسار / إدارة المشاريع الاستثمارية - هاتف: 22442347

إعلان

تعلن الإدارة العامة للجنسية ووثائق السفر أن الأشخاص المدرجة أسمائهم أدناه يدعون فقدان شهادات جنسياتهم الكويتية الخاصة بهم، فيرجى ممن يعثر علي أي منها أن يسلمها إلى الإدارة خلال أسبوعين من تاريخ نشر هذا الإعلان بالجريدة الرسمية، وإلا فستمنح لهؤلاء الأشخاص شهادات جنسية كويتية حسب الإجراءات المتبعة.

رقم الجنسية	الاسم	م
122382451	قيلان محمد سعيد عوض محمد العجمي	1
142459102	مناحي مبارك مناحي مبارك علي العلي	2
131485673	ناصر فرج مسعود دراج مسعود المري	3
106601918	وجدان يوسف عبدالله عبدالعزيز احمد السعودي	4
103042153	مريم سعود رميح مهدي العازمي	5
122273554	مهرة وليد حاجي محمد محمد	6
101418483	موسى سعد عبدالرحمن حمود الموسى	7
105617298	جهينه احمد غلوم رضا اشكناني	8
125835730	هديل فهد فرحان غضبان مهنا الفضلي	9
104842315	فاطمة ناير عوض علي نظر	10
105875941	نوره منصور مبارك سعد العجمي	11
101031393	سلوى محمد صالح عبدالرحمن الحداد	12
105875983	حسن محمد غنيم سيف العجمي	13
105434281	عبدالله ناصر عبدالله عيدان	14
122414218	دانه اياد رمضان مشاري غلوم	15
101297763	وضحه فالح كميخ حديد العازمي	16
107053032	منى صالح بدر راشد السالم العويشير	17
106861581	حنان علي عبدالله جمعه عبدالله الطاروه	18
107604698	اسماء فهد صالح ناصر محمد الخنة	19
107255697	علي محمد علي عبدالحسن محمد البناي	20

مدير عام الإدارة العامة للجنسية ووثائق السفر

2018/11/4 - اعتباراً من الساعة (الثامنة) صباحاً وحتى الساعة (الواحدة) ظهراً، ولن تقبل أي عطاءات تقدم قبل أو بعد الموعد المذكور، على أن تقدم العطاءات بإدارة الخدمات المجتمعية بمبنى وزارة الداخلية (صباحان - مبنى رقم (2) - الدور الأول). وكيل وزارة الداخلية المساعد للشئون المالية

إعلان

الممارسة رقم (2019-2018/50)

تعلن وزارة الداخلية عن الممارسة رقم (2019-2018/50) توفير خدمة الإنترنت لعدد (6) مراكز خدمة بالإدارة العامة للجنسية ووثائق السفر للإدارة العامة لنظم المعلومات - بوزارة الداخلية. فعلى السادة الشركات / المؤسسات المتخصصة في هذا المجال مراجعة الإدارة العامة للشئون المالية - إدارة المناقصات (بالعرضية الصناعية) للحصول على وثائق هذه الممارسة مقابل رسم قدره (-/20) د.ك فقط عشرون ديناراً كويتياً لا غير (عن طريق الكي نت) (لا ترد) وتقدم كفالة أولية بمبلغ (-/300) د.ك فقط ثلاثمائة دينار كويتي لا غير، مصطحبين معهم صورة من إعلان الممارسة بالجريدة الرسمية (كويت اليوم)، والمستندات التالية:

- إيصال التسجيل لدى وزارة الداخلية عن عام (2018). أو

- طلب تسجيل وذلك للتسجيل بالوزارة ومن ثم شراء وثائق الممارسة.

علماً بأن موعد الإغلاق (تسليم العطاءات) هو يوم الأحد الموافق 2018/11/4 - اعتباراً من الساعة (الثامنة) صباحاً وحتى الساعة (الواحدة) ظهراً، ولن تقبل أي عطاءات تقدم قبل أو بعد الموعد المذكور، على أن تقدم العطاءات بإدارة الخدمات المجتمعية بمبنى وزارة الداخلية (صباحان - مبنى رقم (2) - الدور الأول). وكيل وزارة الداخلية المساعد للشئون المالية

إعلان

عن طرح مزايدة عامة رقم (2018 / 7)

تعلن إدارة المشاريع الاستثمارية بوزارة الداخلية عن طرح مزايدة عامة بطريقة الظرف المختوم للترخيص لأحد المستثمرين باستغلال بعض مواقعها لتقديم خدمة متميزة لجمهور المراجعين لدى مختلف إدارات الوزارة بهدف إعداد مستندات المعاملات والترجمة المعتمدة للوثائق والطباعة بالكمبيوتر لاستثمارات الطلبات والتصوير الفوتوغرافي وخدمة التراسل الإلكتروني وإعداد صور للمستندات المطلوبة وترتيبها ومراجعتها واستكمال النقص بما قبل تقديمها للجهات المسؤولة في الإدارة المختصة.

فعلى الشركات والمؤسسات المتخصصة في هذا المجال ولها في ذلك خبرة سابقة لا تقل عن ثلاث سنوات الراغبة في الاشتراك في هذه المزايدة مراجعة إدارة المشاريع الاستثمارية بمبنى وزارة الداخلية بمنطقة

4472370	122414218	دانه اياد رمضان مشاري غلوم	42
3654066	230009159	ريان حامد حزام راشد الزعبي	43
4220861	271609826	رناد حامد حزام راشد الزعبي	44
3888360	253607599	عمر حامد حزام راشد الزعبي	45
4164933	101647884	حمود حجي فالح عبدالله الداوم العازمي	46
1258434	104453196	منال خضر حسن محمد الغانم	47

مدير عام الإدارة العامة للجنسية ووثائق السفر

وزارة الدفاع

إعلان

عن طرح الممارسة رقم 207180-8-2414

لشراء وتركيب أثاث لزوم / لواء التحرير الآلي / 6

{العطاء غير قابل للتجزئة ومسموح بتقديم عطاءات بديلة}

تعلم وزارة الدفاع عن طرح الممارسة المذكورة أعلاه على الشركات والمؤسسات المحلية المتخصصة ، وذلك طبقاً للشروط والمواصفات الواردة في وثائق الممارسة التي يمكن الحصول عليها من إدارة التجهيز المحلي (مراقبة التجهيزات الإدارية) وذلك خلال ساعات الدوام الرسمي على أن تقدم العطاءات بمقر الوزارة في تمام الساعة (00 : 01) ظهراً بمقر الوزارة - مركز تسليم البريد والمناقصات بالسيارة شبك رقم (1) صندوق رقم 2 - لجنة المشتريات الخاصة بوزارة الدفاع ما دون النصاب القيمي للجهاز المركزي للمناقصات العامة بالقرب من بوابة رقم (12) قبل موعد الإغلاق .

المقابل النقدي	تاريخ الطرح	تاريخ الإغلاق	التأمين البنكي (الأولى)
(-)/75	الإثنين الموافق (2018/10/15)	الأحد الموافق (2018/10/28)	إجمالي مبلغ التأمين (2,000 د.ك) فقط ألفان دينار لا غير مدة الصلاحية (90) يوماً

ويشترط بالشركات التي ترغب في المشاركة الالتزام بما يلي:

1. تقديم كتاب تفويض من الشركة بشراء الوثائق.
2. أن تكون الشركة متخصصة في هذا المجال ومصنفة لدى مراقبة تصنيف الشركات بالوزارة.
3. تقديم صورة عن شهادة دعم العمالة الوطنية لدى الشركات غير الحكومية (السنتوية).
4. تقديم كتاب رسمي لأية استفسارات يكون في خلال (أسبوع واحد) من تاريخ نشر الإعلان.

للاستفسار: هاتف: 24820156 - 24816219

(داخلي 133) - فاكس: (24833209)

إعلان

تعلم الإدارة العامة للجنسية ووثائق السفر أن الأشخاص المدرجة أسماؤهم أدناه يدعون فقدان جوازات سفرهم الكويتية الخاصة بهم ، فيرجى ممن يعثر على أي منها أن يسلمها إلى الإدارة خلال أسبوعين من تاريخ نشر هذا الإعلان في الجريدة الرسمية ، وإلا فستمنح لهؤلاء الأشخاص جوازات سفر كويتية حسب الإجراءات المتبعة.

م	الاسم	رقم الجواز	الرقم المسلسل
1	وصال حسين علي خيرالله عرنان	138712624	P05201812
2	ساره بدر ناصر عبدالله المقهوي	105225356	P05596606
3	محمد بدر محمد رجاء الرشيد	153315687	2151263
4	ابتسام علي عجيل تركي الشمري	102832398	3840074
5	سلوى محمد صالح عبدالرحمن الخداد	101031393	3563247
6	عبدالله منور محمد دخيل العوام الشمري	106958543	4253890
7	خالد ضرار احمد حسين علي سيف الرومي	119087381	4038392
8	سامي اسامه سامي سلطان سعد العجيل	148517212	3608264
9	طلال فرج بطي فهيد محمد محراك العجمي	121495215	4130074
10	حمد ناصر اكياد هنيدي راشد الفضلي	106548829	2093729
11	عقيل ناصر عبدالله محمد علي علي بوصخر	107759495	3520210
12	سالم محمد حسين حمد العجمي	168337877	4249657
13	روزه فرح منتوش	127585384	4249658
14	محمد احمد محمد العلي العمر	101219080	4013334
15	عذاري عواد عبدالمهدي مانع الفضلي	105265167	3285824
16	خضر حسن محمد الغانم	100188878	2454396
17	احمد رحيل سالم مرزوق عبدالله العنزي	105792098	3992877
18	خالد ضيف الله فضيل ضيف الله ابورمي	107117460	3583958
19	سالم محمد فهيد رشدان فهيد القروي	122384352	3396548
20	راشد سعد خلف سعد محمد الهاجري	123022522	3144090
21	عبدالرضا جابر محمد النعمه	104523049	230295
22	ندي نادر مطلق ثابت العصيمي	153778036	3952334
23	خالد محمد حرير فراج سعيد الظفيري	106366333	2704192
24	حمد ماجد شداد سعد العازمي	200377960	3633324
25	خلود سبيل زايد سحلول العازمي	117787506	3683423
26	عبدالله ابراهيم جاسم محمد عبدالله القطان	128485291	3771172
27	عبدالرزاق علي حسن احمد الجناعي	122401855	P05129203
28	عبدالله فالح حمد الطويل العجمي	100917340	P05173650
29	ريم عبدالله فالح حمد الطويل العجمي	106648034	P05321871
30	صالح جيب هادي مسعود العجمي	119893837	P05511023
31	علي معيض عبيد خليوي عايض العجمي	126281099	P05507206
32	مسفر سعيد صالح سعيد عوض محمد العجمي	141519592	P05698016
33	وليد عبدالعزيز احمد عبدالعزيز النصار	102526441	P05881649
34	عبدالرحمن خالد عبدالرحمن عبدالله عبدالرحيم	124446771	P05879696
35	شبيخه محمد احمد عبدالله المطر	126001884	P05401807
36	مشاري رذن جار الله خليف عياده الجفناوي الشمري	122789662	P05750697
37	عايده احمد ناصر عبدالرسول محمد	117758841	P05364359
38	عبداللطيف عبدالخضر عبداللطيف علي توينه	102988513	P05000744
39	خليفه علي رومي سلطان (مادة17)	178236059	131636
40	عبدالله حمد نجم عبدالله المزعل (مادة17)	188873963	97041
41	حمد الله شياح عبد طعيس (ماده17)	150495646	123848

الإعلان	رقم الممارسة	الوصف	الرسوم	تاريخ الإقفال
2018/634		جهاز DEFIBRILLATO R و أجهزة أخرى وملحقاتها لحاجة أقسام الصدري- مستشفى الأمراض الصدرية		
شهر من تاريخ الإعلان	75	8TN658 توريد BLADES, SCALPEL HANDLES وآلات جراحية أخرى لحاجة مجلس أقسام الجراحة التخصصية (مركز صباح الأحمد لللكلي والمسالك)	ه.ط. 2019- 2018/658	10
شهر من تاريخ الإعلان	75	8TN684 توريد BARIATRIC EVACUATION SLEDS و ملحقاتها لحاجة لجنة الطوارئ والاختلاء- مستشفى العedan	ه.ط. 2019- 2018/684	11
شهر من تاريخ الإعلان	75	8TN703 توريد جهاز Gallium 68 Generator وملحقاته مجلس أقسام الطب النووية مركز جابر الأحمد للتصوير الجزيني	ه.ط. 2019- 2018/703	12
شهر من تاريخ الإعلان	75	الجديدة لقسم الأطفال - مستشفى الصباح		
شهر من تاريخ الإعلان	75	(8TN201) توريد أجهزة Transport Modular Trolleys & Medication Cabinets وملحقاتهم لحاجة مشروع افتتاح الأجنحة الجديدة لقسم الأطفال - مستشفى الصباح	ه.ط. 2019- 2018/201	2
شهر من تاريخ الإعلان	75	8TN311 توريد أجهزة SAFE LABEL SYSTEM و ملحقاتها لحاجة مجلس أقسام التخدير والعناية المركزة - مستشفى العدان	ه.ط. 2019- 2018/311	3
شهر من تاريخ الإعلان	75	(8TN365) توريد أدوات LAPAROSCOPIC PARTS لحاجة مجلس أقسام الجراحة العامة (مستشفى الصباح)	ه.ط. 2019- 2018/365	4
شهر من تاريخ الإعلان	75	(8TN577) توريد SURGICAL INSTRUMENTS لحاجة مجلس أقسام الجراحة التخصصية (مركز الكويت لمكافحة السرطان)	ه.ط. 2019- 2018/577	5
شهر من تاريخ الإعلان	75	(8TN584) توريد BIPOLAR SCISSORS & BIPOLAR CABLES وملحقات أخرى لأجهزة COAGULATION UNITS لحاجة مجلس أقسام الجراحة التخصصية (مركز الكويت لمكافحة السرطان)	ه.ط. 2019- 2018/584	6
شهر من تاريخ الإعلان	75	(8TN589) توريد أجهزة E.C.G MONITOR وملحقاتها لحاجة مجلس أقسام الجراحة التخصصية (ابن سينا/جراحة الحروق والتجميل)	ه.ط. 2019- 2018/589	7
شهر من تاريخ الإعلان	75	(8TN595) توريد أجهزة Central Suction وملحقاتها لحاجة مجلس أقسام الأسنان - عيادات	ه.ط. 2019- 2018/595	8
شهر من تاريخ الإعلان	75	(8TN634) توريد	ه.ط. 2019-	9

توضع العطاءات في صندوق العطاءات بإدارة الهندسة الطبية (رقم 2)، وعلى أن تكون العطاءات سارية المفعول لمدة (90 يوماً) من تاريخ الإقفال، كما تبلغ الكفالة الأولية لهذه الممارسة (2%) من القيمة الإجمالية للعطاء المقدم وينبغي أن تكون صالحة طوال مدة سريان العطاء.

ويشترط بالشركات التي ترغب في المشاركة بالممارسة ما يلي:

- 1) أن تكون مقصورة على الشركات المسجلة لدى إدارة الهندسة الطبية.
- 2) أن تكون الشركة متخصصة في هذا المجال مع إحضار ما يفيد ذلك.
- 3) سداد الرسوم المقررة لشراء وثائق الممارسة نقداً.
- 4) كتاب تفويض من الشركة بشراء وثائق الممارسة.
- 5) أن تقدم الشركات المشاركة شهادة دعم العمالة الوطنية.
- 6) ويمكن الحصول على وثائق الممارسة من تاريخ نشر الى تاريخ الإغلاق.

إعلان

تعلن وزارة الصحة (إدارة الهندسة الطبية) عن طرح الممارسات التالية:

م	رقم الممارسة	الوصف	الرسوم	تاريخ الإقفال
1	ه.ط. 839 2019-2018/	(8TN839) توريد أجهزة DEFIBRILLATOR وملحقاتها لحاجة مشروع مركز التدريب للطوارئ الطبية	75	شهر من تاريخ الإعلان

شهر من تاريخ الإعلان	75	(8TN852) توريد مستلزمات ومعدات وأجهزة دورات ATLS / PALS/PHTLS لحاجة مشروع مركز التدريب للطوارئ الطبية	ه.ط. 852 2019-2018/	10	شهر من تاريخ الإعلان	75	(8TN840) توريد مستلزمات ومعدات وأجهزة دورات ADVANCED VIDEO ASSISTED INTUBATION لحاجة مشروع مركز التدريب للطوارئ الطبية	ه.ط. 840 2019-2018	2
شهر من تاريخ الإعلان	75	(8TN853) توريد مستلزمات ومعدات وأجهزة دورات CONTROL & DEBRIEFING لحاجة مشروع مركز التدريب للطوارئ الطبية	ه.ط. 853 2019-2018	11	شهر من تاريخ الإعلان	75	(8TN841) توريد جهاز MATERNAL / NEONATAL BIRTHING SIMULATOR وملحقاته لحاجة مشروع مركز التدريب للطوارئ الطبية	ه.ط. 841 2019-2018	3
شهر من تاريخ الإعلان	75	(8TN856) توريد مستلزمات ومعدات وأجهزة دورات ATCN & BLSO لحاجة مشروع مركز التدريب للطوارئ الطبية	ه.ط. 856 2019-2018	12	شهر من تاريخ الإعلان	75	(8TN843) توريد جهاز WALL MOUNTED PATIENT MONITORS وملحقاته لحاجة مشروع مركز التدريب للطوارئ الطبية	ه.ط. 843 2019-2018	4
شهر من تاريخ الإعلان	75	(8TN859) توريد مستلزمات ومعدات وأجهزة دورات ACLS / PEARS لحاجة مشروع مركز التدريب للطوارئ الطبية	ه.ط. 859 2019-2018	13	شهر من تاريخ الإعلان	75	(8TN844) توريد أجهزة PORTABLE EMERGENCY MEDICINE ULTRASOUND MACHINE وملحقاتها لحاجة مشروع مركز التدريب للطوارئ الطبية	ه.ط. 844 2019-2018	5
شهر من تاريخ الإعلان	75	(8TN861) توريد مستلزمات ومعدات وأجهزة دورات TRAINING ROOM RESUSCITATION STUDIO لحاجة مشروع مركز التدريب للطوارئ الطبية	ه.ط. 861 2019-2018	14	شهر من تاريخ الإعلان	75	(8TN845) توريد جهاز HIGH FIDELITY PATIENT SIMULATION وملحقاته لحاجة مشروع مركز التدريب للطوارئ الطبية	ه.ط. 845 2019-2018	6
					شهر من تاريخ الإعلان	75	(8TN846) توريد مستلزمات ومعدات وأجهزة دورات VIRTUAL SCENE ENVIRONMENT لحاجة مشروع مركز التدريب للطوارئ الطبية	ه.ط. 846 2019- 2018	7
					شهر من تاريخ الإعلان	75	(8TN850) توريد مستلزمات ومعدات وأجهزة دورات FIELD / WILDERNESS TRAUMA لحاجة مشروع مركز التدريب للطوارئ الطبية	ه.ط. 2019- 8502018/	8
					شهر من تاريخ الإعلان	75	(8TN851) توريد مستلزمات ومعدات وأجهزة دورات procedural hands-on & virtual ultrasound training لحاجة مشروع مركز التدريب للطوارئ الطبية	ه.ط. 851 2019-2018	9

توضع العطاءات في صندوق العطاءات بإدارة الهندسة الطبية (رقم 2)، وعلى أن تكون العطاءات سارية المفعول لمدة (90 يوماً) من تاريخ الإقفال، كما تبلغ الكفالة الأولية لهذه الممارسة (2%) من القيمة الإجمالية للعطاء المقدم وينبغي أن تكون صالحة طوال مدة سريان العطاء.

ويشترط بالشركات التي ترغب في المشاركة بالممارسة مايلي:

- 1) أن تكون مقصورة على الشركات المسجلة لدى إدارة الهندسة الطبية.
- 2) أن تكون الشركة متخصصة في هذا المجال مع احضار ما يفيد ذلك.
- 3) سداد الرسوم المقررة لشراء وثائق الممارسة نقداً.
- 4) كتاب تفويض من الشركة بشراء وثائق الممارسة.
- 5) أن تقدم الشركات المشاركة شهادة دعم العمالة الوطنية.
- 6) ويمكن الحصول على وثائق الممارسة من تاريخ النشر إلى تاريخ الإغلاق.

الإعلان		TECHNICIAN CHAIR, MINI TORCH و أجهزة أخرى وملحقاتها لحاجة مجلس أقسام الأسنان - توزيعه على عدة مستشفيات		
شهر من تاريخ الإعلان	75	8TN662 توريد CPR MANNEQUINS وملحقاتها لحاجة مجلس أقسام الحوادث والطوارئ - عدة مستشفيات	ه.ط. 2019-2018/662	9
شهر من تاريخ الإعلان	75	8TN667 توريد أجهزة CENTRAL MONITORING SYSTEM & CENTRAL STATION وملحقاتها لحاجة مجلس أقسام الحوادث والطوارئ - مستشفى العدان	ه.ط. 2019-2018/667	10
شهر من تاريخ الإعلان	75	(8TN719) توريد ملحقات لأجهزة LIPOSUTION لحاجة مجلس أقسام الجراحة التخصصية (ابن سينا/جراحة الحروق التجميل)	ه.ط. 2019-2018/719	11
شهر من تاريخ الإعلان	75	8TN784 توريد جهاز 4K ENDOSCOPY SYSTEM وملحقاته لحاجة مجلس أقسام امراض النساء والولادة - مستشفى الولادة	ه.ط. 2019-2018/784	12

توضع العطاءات في صندوق العطاءات بإدارة الهندسة الطبية (رقم 2)، وعلى أن تكون العطاءات سارية المفعول لمدة (90 يوماً) من تاريخ الاقفال، كما تبلغ الكفالة الأولية لهذه الممارسة (2%) من القيمة الإجمالية للعطاء المقدم وينبغي أن تكون صالحة طوال مدة سريان العطاء.

ويشترط بالشركات التي ترغب في المشاركة بالممارسة ما يلي:

- (1) أن تكون مقصورة على الشركات المسجلة لدى إدارة الهندسة الطبية.
- (2) أن تكون الشركة متخصصة في هذا المجال مع إحصار ما يفيد ذلك.
- (3) سداد الرسوم المقررة لشراء وثائق الممارسة نقداً.
- (4) كتاب تفويض من الشركة بشراء وثائق الممارسة.
- (5) أن تقدم الشركات المشاركة شهادة دعم العمالة الوطنية.
- (6) ويمكن الحصول على وثائق الممارسة من تاريخ نشر الى تاريخ الاغلاق.

إعلان

تعلن وزارة الصحة (إدارة الهندسة الطبية) عن طرح الممارسات التالية:

م	رقم الممارسة	الوصف	الرسوم	تاريخ الاقفال
1	ه.ط. 2019-2018/594	(8TN594) توريد أجهزة Central Suction وملحقاتها لحاجة مجلس أقسام الأسنان - عيادات	75	شهر من تاريخ الإعلان
2	ه.ط. 2019-2018/601	(8TN601) توريد أجهزة ORTHO LED LIGHT CURE وملحقاتها لحاجة مجلس أقسام الأسنان - عيادات	75	شهر من تاريخ الإعلان
3	ه.ط. 2019-2018/602	(8TN602) توريد أجهزة INTRA ORAL X-RAY UNIT - WALL MOUNTED وملحقاتها لحاجة مجلس أقسام الأسنان - عيادات	75	شهر من تاريخ الإعلان
4	ه.ط. 2019-2018/603	(8TN603) توريد أجهزة DENTAL X-RAY CHAIR و ملحقاتها لحاجة مجلس أقسام الأسنان - عيادات	75	شهر من تاريخ الإعلان
5	ه.ط. 2019-2018/625	8TN625 توريد أجهزة RADIO FREQUENCY IDENTIFICATION SMART CABINET وملحقاتها لحاجة مجلس أقسام الحوادث - مستشفى مبارك الكبير	75	شهر من تاريخ الإعلان
6	ه.ط. 2019-2018/627	8TN627 توريد ADJUSTABLE NECK COLLAR- ADULT لحاجة مجلس أقسام الحوادث والطوارئ - مستشفى الفروانية	75	شهر من تاريخ الإعلان
7	ه.ط. 2019-2018/644	(8TN644) توريد أجهزة APEX LOCATORS وملحقاتها لحاجة مجلس أقسام الأسنان - عيادات	75	شهر من تاريخ الإعلان
8	ه.ط. 2019-2018/649	(8TN649) توريد أجهزة	75	شهر من تاريخ

الإعلان	رقم الممارسة	الوصف	الرسوم	تاريخ الإقفال
الإعلان		DISINFECTOR وأجهزة اخرى وملحقات ومعدات لإدارة منع العدوى (مستشفى مبارك الكبير)		
شهر من تاريخ الإعلان	75	(8TN884) توريد STEAM STERILIZER ومعدات لإدارة منع العدوى (مستشفى مبارك الكبير)	ه.ط. 884 2019-2018	9
شهر من تاريخ الإعلان	75	(8TN885) توريد جهاز AUTOMATED CART WASHER و ملحقاته لإدارة منع العدوى (مستشفى مبارك الكبير)	ه.ط. 885 2019-2018	10
شهر من تاريخ الإعلان	75	(8TN886) توريد WASHER وأجهزة DISINFECTOR اخرى وملحقاتها لإدارة منع العدوى (مستشفى مبارك الكبير)	ه.ط. 886 2019-2018	11
شهر من تاريخ الإعلان	75	(8TN887) توريد WASHER وأجهزة DISINFECTOR اخرى وملحقاتها لإدارة منع العدوى (مستشفى مبارك الكبير)	ه.ط. 887 2019-2018	12

توضع العطاءات في صندوق العطاءات بإدارة الهندسة الطبية (رقم 2)، وعلى أن تكون العطاءات سارية المفعول لمدة (90 يوماً) من تاريخ الإقفال، كما تبلغ الكفالة الأولية لهذه الممارسة (2%) من القيمة الإجمالية للعطاء المقدم وينبغي أن تكون صالحة طوال مدة سريان العطاء. ويشترط بالشركات التي ترغب في المشاركة بالممارسة ما يلي:

- 1) أن تكون مقصورة على الشركات المسجلة لدى إدارة الهندسة الطبية.
- 2) أن تكون الشركة متخصصة في هذا المجال مع إحضار ما يفيد ذلك.
- 3) سداد الرسوم المقررة لشراء وثائق الممارسة نقداً.
- 4) كتاب تفويض من الشركة بشراء وثائق الممارسة.
- 5) أن تقدم الشركات المشاركة شهادة دعم العمالة الوطنية.
- 6) ويمكن الحصول على وثائق الممارسة من تاريخ نشر الى تاريخ الإغلاق.

إعلان

تعلم وزارة الصحة (إدارة الهندسة الطبية - مراقبة المختبرات) عن طرح الممارسات التالية :

م	رقم الممارسة	الوصف	الرسوم	تاريخ الإقفال
1	8LB458	توريد مواد استهلاكية لحاجة إدارة خدمات المختبرات الطبية	75	شهر من تاريخ الإعلان

إعلان

تعلم وزارة الصحة (إدارة الهندسة الطبية) عن طرح الممارسات التالية:

م	رقم الممارسة	الوصف	الرسوم	تاريخ الإقفال
1	ه.ط. 640 2019-2018	8TN640 توريد أجهزة CARBON MONOXIDE DETECTOR , ABG MACHINES , URINE ANALYZER وملحقاتها لحاجة مجلس اقسام الحوادث والطوارئ - عدة مستشفيات	75	شهر من تاريخ الإعلان
2	ه.ط. 669 2019-2018	8TN669 توريد ADJUSTABLE NECK COLLAR , HEAD IMMOBILIZER , SPINE BOARD لحاجة مجلس اقسام الحوادث والطوارئ - عدة مستشفيات	75	شهر من تاريخ الإعلان
3	ه.ط. 875 2019-2018	(8TN875) توريد WASHER وأجهزة DISINFECTOR ومعدات اخرى لإدارة منع العدوى (مستشفى مبارك الكبير)	75	شهر من تاريخ الإعلان
4	ه.ط. 876 2019-2018	(8TN876) توريد PLASMA STERILIZER وأجهزة اخرى ومعدات لإدارة منع العدوى (مستشفى مبارك الكبير)	75	شهر من تاريخ الإعلان
5	ه.ط. 877 2019-2018	(8TN877) توريد ULTRASONIC IRRIGATOR وأجهزة ومعدات وملحقاتها لإدارة منع العدوى (مستشفى مبارك الكبير)	75	شهر من تاريخ الإعلان
6	ه.ط. 878 2019-2018	(8TN878) توريد STEAM STERILIZER وأجهزة ومعدات وملحقاتها لإدارة منع العدوى (مستشفى مبارك الكبير)	75	شهر من تاريخ الإعلان
7	ه.ط. 879 2019-2018	(8TN879) توريد MODULAR INSTRUMENT TRAY وأجهزة اخرى وملحقات ومعدات لإدارة منع العدوى (مستشفى مبارك الكبير)	75	شهر من تاريخ الإعلان
8	ه.ط. 880 2019-2018	(8TN880) توريد WASHER	75	شهر من تاريخ

إعلان

تعلن وزارة الصحة (إدارة الهندسة الطبية) عن طرح الممارسة التالية :

م	رقم الممارسة	الوصف	الرسوم	تاريخ الأقفال
1	ه.ط. 767 2019-2018	8TN767 توريد جهاز MULTIPARAM METRIC PROCESSOR WITH SINGLE TES IMMUNODIAG NOSTIC SYSTEM وملحقاته لحاجة مجلس أقسام المختبرات-مختبرات مستشفى مبارك	75	3 اسابيع من تاريخ الإعلان
2	ه.ط. 768 2019-2018	8TN768 توريد جهاز SPERM ANALYZER وملحقاته لحاجة مجلس أقسام المختبرات-مستشفى العدان	75	3 اسابيع من تاريخ الإعلان
3	ه.ط. 785 2019-2018	8TN785 توريد جهاز SPECIAL STAINS وملحقاته لحاجة مجلس أقسام المختبرات-مختبرات مستشفى الصباح	75	3 اسابيع من تاريخ الإعلان
4	ه.ط. 809 2019-2018	8TN809 توريد TUBE RACKS وملحقاً لحاجة إدارة بنك الدم - مستشفى الجهراء الجديد	75	3 اسابيع من تاريخ الإعلان
5	ه.ط. 822 2019-2018	8TN822 توريد أجهزة ELECTRONIC SPHYGMOMA NOMETER WITH VITAL SIGNS MONITOR وملحقاً لحاجة إدارة بنك الدم - مستشفى الجهراء الجديد	75	3 اسابيع من تاريخ الإعلان

شهر من تاريخ الإعلان	75	مستهلكات مخبرية (TOURNIQUET) لحاجة كافة المختبرات	8LB490	2
شهر من تاريخ الإعلان	75	محاليل لعمل التحاليل الوراثية الخلوية لحاجة مختبر الأمراض الوراثية	8LB491	3

توضع العطاءات في صندوق العطاءات بإدارة الهندسة الطبية (رقم 2)، وعلى أن تكون العطاءات سارية المفعول لمدة (90 يوماً) من تاريخ الأقفال، كما تبلغ الكفالة الأولية لهذه الممارسة (2%) من القيمة الإجمالية للعطاء المقدم وينبغي أن تكون صالحة طوال مدة سريان العطاء.

ويشترط بالشركات التي ترغب في المشاركة بالممارسة مايلي:

- (1) أن تكون مقصورة على الشركات المسجلة لدى إدارة الهندسة الطبية.
- (2) أن تكون الشركة متخصصة في هذا المجال مع إحصار ما يفيد ذلك.
- (3) سداد الرسوم المقررة لشراء وثائق الممارسة بطوابع إلكترونية.
- (4) كتاب تفويض من الشركة بشراء وثائق الممارسة.
- (5) أن تقدم الشركات المشاركة شهادة دعم العمالة الوطنية.
- (6) ويمكن الحصول على وثائق الممارسة من تاريخ نشر ولمدة 30 يوماً فقط.

إعلان

تعلن وزارة الصحة (إدارة الهندسة الطبية - مراقبة المختبرات) عن طرح الممارسة التالية :

م	رقم الممارسة	الوصف	الرسوم	تاريخ الأقفال
1	8LB492	مواد استهلاكية لقسم سحب الدم لحاجة إدارة خدمات المختبرات الطبية	75	أسبوع من تاريخ الإعلان

توضع العطاءات في صندوق العطاءات بإدارة الهندسة الطبية (رقم 2)، وعلى أن تكون العطاءات سارية المفعول لمدة (90 يوماً) من تاريخ الأقفال، كما تبلغ الكفالة الأولية لهذه الممارسة (2%) من القيمة الإجمالية للعطاء المقدم وينبغي أن تكون صالحة طوال مدة سريان العطاء.

ويشترط بالشركات التي ترغب في المشاركة بالممارسة ما يلي:

- (1) أن تكون مقصورة على الشركات المسجلة لدى إدارة الهندسة الطبية.
- (2) أن تكون الشركة متخصصة في هذا المجال مع إحصار ما يفيد ذلك.
- (3) سداد الرسوم المقررة لشراء وثائق الممارسة بطوابع إلكترونية.
- (4) كتاب تفويض من الشركة بشراء وثائق الممارسة.
- (5) أن تقدم الشركات المشاركة شهادة دعم العمالة الوطنية.
- (6) ويمكن الحصول على وثائق الممارسة من تاريخ النشر ولمدة 7 أيام فقط.

		لحاجة إدارة بنك الدم - مستشفى الجهراء الجديد							
3 اسابيع من تاريخ الإعلان	75	8TN874 توريد أجهزة PLASMA SEPARATOR وملحقاً لحاجة إدارة بنك الدم - مستشفى الجهراء الجديد	ه.ط. 874 2019-2018	10					
					3 اسابيع من تاريخ الإعلان	75	8TN847 توريد أجهزة HEAVY DUTY CART FOR BLOOD USE وملحقاً لحاجة إدارة بنك الدم - مستشفى الجهراء الجديد	ه.ط. 847 2019-2018	6
					3 اسابيع من تاريخ الإعلان	75	8TN860 توريد أجهزة EYEWASHES وملحقاً لحاجة إدارة بنك الدم - مستشفى الجهراء الجديد	ه.ط. 860 2019-2018	7
					3 اسابيع من تاريخ الإعلان	75	8TN865 توريد أجهزة THERMOMETE R - TWO TRAY WEIGHING SCALE وملحقاً لحاجة إدارة بنك الدم - مستشفى الجهراء الجديد	ه.ط. 865 2019-2018	8
					3 اسابيع من تاريخ الإعلان	75	8TN866 توريد أجهزة TUBE WELDER & TUBE SEALING DEVICE & HAND TUBE SEALER & ONE TRAY WEIGHING SCALE وملحقاً	ه.ط. 866 2019-2018	9

توضع العطاءات في صندوق العطاءات بإدارة الهندسة الطبية (رقم 2)، وعلى أن تكون العطاءات سارية المفعول لمدة (90 يوماً) من تاريخ الإقفال، كما تبلغ الكفالة الأولية لهذه الممارسة (2%) من القيمة الإجمالية للعطاء المقدم وينبغي أن تكون صالحة طوال مدة سريان العطاء.

ويشترط بالشركات التي ترغب في المشاركة بالممارسة ما يلي:

- (1) أن تكون مقصورة على الشركات المسجلة لدى إدارة الهندسة الطبية.
- (2) أن تكون الشركة متخصصة في هذا المجال مع إحصار ما يفيد ذلك.
- (3) سداد الرسوم المقررة لشراء وثائق الممارسة نقداً.
- (4) كتاب تفويض من الشركة بشراء وثائق الممارسة.
- (5) أن تقدم الشركات المشاركة شهادة دعم العمالة الوطنية.
- (6) ويمكن الحصول على وثائق الممارسة من تاريخ نشر الى تاريخ الاغلاق.

محضر اجتماع لجنة المواليد والوفيات بجلستها

رقم 2018/52 المنعقدة 2018/08/13

بعد بحثها للطلبات المقدمة بتعديل البيانات بسجلات المواليد والوفيات قررت بالتعديل المدرج أدناه بالجريدة الرسمية (الكويت اليوم) فإذا لم تتلق اللجنة أي اعتراض خلال خمسة عشر يوماً من تاريخ نشر هذا الإعلان فسيجرى التعديل بالسجلات وتصدر شهادات الميلاد أو الوفاة طبقاً للتعديل الآتي:

محضر اجتماع لجنة المواليد والوفيات بجلستها

المنعقدة بتاريخ 2018/08/13 لجنة 2018/52

اجتمعت لجنة المواليد والوفيات المنصوص عليها بالمادة 15 من القانون رقم 69/36 والمشكلة بالقرار الوزاري رقم 2008/124

عضوا	الدكتور/ رئيس المجلس الطبي العام	رئيسا	السيد / مدير إدارة السجل المركزي للمواليد والوفيات
عضوا	السيد / رئيس قسم القيد	عضوا	السيدة / رئيسة قسم البحوث والرأي
عضوا	السيد / الباحث القانوني	عضوا	السيد / رئيس قسم الوفيات
		عضوا	السيد / رئيس قسم السجلات

وقامت بأعمال سكرتارية اللجنة السيدة / نورية عبد الله

ونظرت اللجنة الطلبات من رقم ((5671)) إلى رقم ((5711)) بالكشف المرفق والخاصة بتعديل البيانات في سجلات المواليد والوفيات بطلبات سواقط قيد الميلاد والوفاة فإن اللجنة بعد بحثها والتأكد من استيفاء الوثائق والمستندات، تقرر الإعلان عن التعديلات والطلبات في الجريدة الرسمية (الكويت اليوم) في عددين متتاليين حتى إذا ما انقضت المدة القانونية (خمسة عشر يوماً) من تاريخ آخر إعلان ولم يتقدم أحد بأي اعتراض تجرى التعديلات بالدفاتر وتصدر شهادات الميلاد والوفاة

رئيس قسم البحوث والرأي رئيس قسم القيد رئيس قسم الوفيات رئيس قسم السجلات
الباحث القانوني سكرتير اللجنة مدير إدارة السجل المركزي للمواليد

رقم الطلب	رقم الشهادة ومصدرها	الاسم المطلوب تغييره بموجب القانون رقم 88/988				الرقم المدني او الجنسية او جواز السفر
		التعديل في اسم	اسم المولود	من	إلى	
5671	1979/229 س2 الاحمدي	الوالد	قحاني	راشد محمد صالح	راشد محمد صالح العجمي	ج 103801691
5672	1978/3223 س1 المركزي	الوالد	عادل	محمد مفلح محمد	محمد مفلح محمد الحميدي العريه العازمي	ج 100959290
5673	1982/5354 س1 المركزي	الوالد	طلال	أحمد اسد حسن	أحمد أسد حسن أحمد	ج 100698233
5674	1972/451 الجهراء	الوالد	ايمان	علي خزام ناصر سليمان	علي خزام ناصر سليمان القصير	ج 100818267
5675	1963/2293 القبلة	الوالد	هشام	ابراهيم عبدالعزيز العبد العزیز مقهوي	ابراهيم عبدالعزيز العبد العزیز المقهوي	ج 100136441
5676	1977/1980 س2 المركزي	الوالد	نوره	عبدالله حمد وسمي	عبدالله حمد وسمي العازمي	ج 104949801
5677	1978/3698 س1 المركزي	الوالد	سعد	عبدالله خالد المطلع	عبدالله خالد المطلع العتبي	ج 106199294
5678	1992/922 س1 المركزي	الوالد	محمد	يوسف يعقوب طالب حسين	يوسف يعقوب طالب حسين محمد علي التركماني	ج 259080101241
5679	1978/22593 س2 المركزي	الوالد	فجر	سعد رفاعي سعيد	سعد رفاعي سعيد بن علي	ج 244042100449
5680	1992/3808 س2 المركزي	الوالد	رقبه	صالح صحاف علي محمد	صالح صحاف علي محمد علي	ج 101738625
5681	1981/3050 س2 المركزي	الوالد	دلال	فهد عبدالرحمن خلف	فهد عبدالرحمن خلف محمد الفيلاكاوي	ج 101095437
5682	2013/8094 س1 المركزي	الوالد	عبدالله	بدر فهد عبدالرحمن عبدالله راشد الطرموم	بدر فهد عبدالرحمن عبدالله الراشد الطرموم	ج 285010300113
5683	1986/1045 س2 الفروانية	الوالد	اماني	محمد كنيفد عوض	محمد كنيفد عوض اكنيفد	ج 100692298
5684	1965/3747 القبلة	الوالد	خالد	مطر دوجان مجبل	مطر دوجان مجبل العنزي	ج 102119393
5685	1989/288 س1 الاحمدي	الوالد	مبارك	خالد مطر دوجان مجبل العنزي	خالد مطر دوجان مجبل العنزي	ج 102119393
5686	1991/50 س2 واشنطن	الوالد	مرم	خالد مطر العنزي	خالد مطر دوجان مجبل العنزي	ج 102119393
5687	1997/1427 س2 الفحيحيل	الوالد	ريم	خالد مطر دوجان العنزي	خالد مطر دوجان مجبل العنزي	ج 102119393
5688	2009/2064 س2 الفحيحيل	الوالد	صبا	خالد مطر دوجان العنزي	خالد مطر دوجان مجبل العنزي	ج 102119393
5689	1994/2445 س2 الفحيحيل	الوالد	ساره	خالد مطر دوجان العنزي	خالد مطر دوجان مجبل العنزي	ج 102119393
5690	2003/705 س2 الفروانية	الوالد	لورا	بندر سماح نجيل رشود	بندر سماح نجيل رشود الرشيد	ج 105717538
5691	1978/846 س1 الجهراء	الوالد	مشعل	محمد عبدالله مجهول	محمد عبدالله مجهول المطيري	ج 100565223
5692	1977/1408 س1 المركزي	الوالد	صالح	سعد مهنا مبارك	سعد مهنا مبارك الرشيد	ج 100345864
5693	1983/4520 س2 المركزي	الوالد	نوره	احمد راشد عبدالعزيز	أحمد راشد عبدالعزيز الصبيخان	ج 100082002
5694	1977/5138 س1 المركزي	الوالد	نواف	سالم سعود منير	سالم سعود منير العازمي	ج 241052800517
5695	2015/4329 س2 المركزي	المولودة	ليان	حسين محمد خليل حبيب غلام جمعه	حوراء حسين محمد خليل حبيب غلام جمعه	ب م 291071300556
5696	2018/3500 س3 المركزي	المولود	سند	انس عبدالفتاح محمد شقدان	ناصر انس عبدالفتاح محمد شقدان	ب م 283031300201
5697	2018/1259 س4 الفحيحيل	المولودة	جنا	مرشد محمد حسين العلوي	جنى مرشد محمد حسين العلوي	ب م 274072203884
5698	2015/7416 س2 المركزي	المولودة	الهام	طلال سالم عامج عبيد العنزي	أمينة طلال سالم عامج عبيد العنزي	ب م 282041201106
5699	2018/997 س2 المركزي	المولودة	حكيمه	حمد حميد مطر نويبت برجس العنزي	الجوهرة حمد حميد مطر نويبت برجس العنزي	ب م 293090500691
5700	2012/1042 س2 الفروانية	المولودة	وحش	أحمد سعيد هزاع علي	شبيخة أحمد سعيد هزاع علي	ب م 286080701734
5701	2015/861 س2 الفروانية	المولودة	وحش	فايز سهيل محمد نثار خضر المطيري	رغد فايز سهيل محمد نثار خضر المطيري	ب م 288042401342
5702	2018/7354 س2 المركزي	المولودة	رقبه	أحمد يوسف محمد حاجي يوسف الجليلجل	رقية أحمد يوسف محمد حاجي يوسف الجليلجل	ب م 279083101237
5703	2018/1049 س4 المركزي	المولود	محمد عالية	محبوب سوبكاني محمد	عالية محبوب محبوب سوبكاني محمد	ب م 284121203821
5704	2018/3418 س3 المركزي	المولود	ميرسون	الين ثابالو ميرلين راجا	ميرسون أزيل راجا الين ثابالو ميرلين	ب م 278052003808

		راجا	دانيال راجا			
287071202102	ب م سوري	ناديه احمد محمد الرفاعي	احمد محمد الرفاعي	ذى قار	المولودة	5705
278010400709	ب م كويتي	نور علي كريم مسير عكاش جنديل	علي كريم مسير عكاش جنديل	نقلية	المولودة	5706
275061900718	ب م كويتي	علي حيدر مشعل شاکر عبدالصمد علي حسين الصفار	مشعل شاکر عبدالصمد علي حسين الصفار	علي	المولود	5707

رقم الطلب	مقدم الطلب	تاريخ الانعقاد : 2018/08/13
5708	تقدم لهذه الوزارة السيد /خالد غلوم حسن أحمد محمد بصفته: الابن / نعيمه جاسم محمد العبيدي طالبا تسجيلها بسجلات الوفيات / فمن له اعتراض يتقدم به لهذه الوزارة	المتوفاة/ بتاريخ: 2012/01/24 وفاة الكويت-ج 0028108s
5709	تقدم هذه الوزارة السيد /محمد خالد فهد الحزام بصفته: الوالد / العنود طالبا تسجيلها بسجلات الوفيات / فمن له اعتراض يتقدم به لهذه الوزارة	المتوفاة/ بتاريخ: 2015/11/09 وفاة الكويت-ج 280090401594
5710	تقدم هذه الوزارة السيد / عبد الله علي صالح القحطاني بصفته: الوكيل / حسين علي صالح صقر القحطاني طالبا تسجيله بسجلات الوفيات / فمن له اعتراض يتقدم به لهذه الوزارة	المتوفى/ بتاريخ: 2017/05/09 وفاة الكويت-ج 105663195
5711	تقدم هذه الوزارة السيد /فاضل عبد المحسن بشير العتيبي بصفته: الاب / فاطمة طالبا تسجيلها بسجلات المواليد / فمن له اعتراض يتقدم به لهذه الوزارة	المولودة/ بتاريخ: 2014/07/24 ولادة خارجيه امريكا -ج 258101600628

محضر اجتماع لجنة المواليد والوفيات بجلستها

رقم 2018/53 المنعقدة 2018/08/15

بعد بحث للطلبات المقدمة بتعديل البيانات بسجلات المواليد والوفيات قررت بالتعديل المدرج أدناه بالجريدة الرسمية (الكويت اليوم) فإذا لم تتلق اللجنة أي اعتراض خلال خمسة عشر يوما من تاريخ نشر هذا الإعلان فسيجرى التعديل بالسجلات وتصدر شهادات الميلاد أو الوفاة طبقا للتعديل الآتي:

محضر اجتماع لجنة المواليد والوفيات بجلستها

المنعقدة بتاريخ 2018/08/15 لجنة 2018/53

اجتمعت لجنة المواليد والوفيات المنصوص عليها بالمادة 15 من القانون رقم 69/36 والمشكلة بالقرار الوزاري رقم 2008/124

السيد / مدير إدارة السجل المركزي للمواليد والوفيات	رئيسا	الدكتور/ رئيس المجلس الطبي العام	عضوا
السيدة / رئيسة قسم البحوث والرأي	عضوا	السيد / رئيس قسم القيد	عضوا
السيد / رئيس قسم الوفيات	عضوا	السيد / الباحث القانوني	عضوا
السيد / رئيس قسم السجلات	عضوا		

وقامت بأعمال سكرتارية اللجنة السيدة / علياء حسين الصفار

ونظرت اللجنة الطلبات من رقم ((5712)) إلى رقم ((5749)) بالكشف المرفق والخاصة بتعديل البيانات في سجلات المواليد والوفيات بطلبات سواقط قيد الميلاد والوفاة فإن اللجنة بعد بحثها والتأكد من استيفاء الوثائق والمستندات، تقرر الإعلان عن التعديلات والطلبات في الجريدة الرسمية (الكويت اليوم) في عددتين متتاليتين حتى إذا ما انقضت المدة القانونية (خمسة عشر يوما) من تاريخ آخر إعلان ولم يتقدم أحد بأي اعتراض تجرى التعديلات بالدفاتر وتصدر شهادات الميلاد والوفاة

رئيس قسم البحوث والرأي	رئيس قسم القيد	رئيس قسم الوفيات	رئيس قسم السجلات
الباحث القانوني	سكرتير اللجنة	رئيس المجلس الطبي العام	مدير إدارة السجل المركزي للمواليد

رقم الطلب	رقم الشهادة ومصدرها	الاسم المطلوب تغييره بموجب القانون رقم 88/988			
		التعديل في اسم	اسم المولود	من	إلى
5712	1984/623 س1 الفحيحيل	الوالد	أحمد	ناصر سعد صفنان	ناصر سعد صفنان الميموني
5713	1991/213 س2 الجهراء	الوالد	فاطمه	فهد عبدالله علوش	فهد عبدالله علوش حسن العنزي
5714	1997/41 س1 الفحيحيل	الوالد	فايز	محمد بريك فايز النخيش	محمد بريك فايز النخيش العتيبي
5715	1974/1101 س1 الفحيحيل	الوالد	فهد	سوهج سراهيد محمد الجبري	سوهج سراهيد محمد الجبري العتيبي
5716	2005/72 س2 الجهراء	الوالد	أسيل	بندر فراج دالي فراج	بندر فراج دالي فراج عقله الماجدي
5717	2007/300 س1 الجهراء	الوالد	فراج	بندر فراج دالي فراج	بندر فراج دالي فراج عقله الماجدي

277082101041	ج	كويتي	بندر فراج دالي فراج	بندر فراج دالي فراج	ريان	الوالد	2004/71 س2 الجهراء	5718
277082101041	ج	كويتي	بندر فراج دالي فراج	بندر فراج دالي فراج	عبدالعزیز	الوالد	2006/255 س1 الجهراء	5719
100351337	ج	كويتي	مطلق بلال الحمد الهاجري	مطلق بلال الحمد	حمد	الوالد	1987/46 س1 الفحيحيل	5720
273060201166	ج	كويتي	فراج ناهض فراج العجمي	فراج ناهض فراج	ناهض	الوالد	1973/1546 الفحيحيل	5721
100938158	ج	كويتي	ظافر محمد هادي ذيبان العجمي	ظافر محمد هادي	مسهيه	الوالد	1974/3514 س2 المركزي	5722
100447065	ج	كويتي	عيد صالح حشاش العازمي	عيد صالح حشاش	صالح	الوالد	1977/982 س1 الجهراء	5723
100554545	ج	كويتي	لزام طويرش جدوع السعيد	لزام طويرش جدوع	لطيفه	الوالد	1968/1600 الجهراء	5724
105705231	ج	كويتي	كركان فيصل خليفه الشمري	كركان فيصل خليفه	حنان	الوالد	1973/7925 المركزي	5725
101181699	ج	كويتي	محسن كهف حطاب المطيري	محسن كهف حطاب	نوره	الوالد	1972/3147 المركزي	5726
100914462	ج	كويتي	سعود رجا عوض العازمي	سعود رجا عوض	جواهر	الوالد	1980/388 س2 الفحيحيل	5727
100618438	ج	كويتي	ذريان فارس عوده العنزي	ذريان فارس عوده	صالح	الوالد	1979/3868 س1 المركزي	5728
100578308	ج	كويتي	فهد ضيف الله عوض العنزي	فهد ضيف الله عوض	فوزيه	الوالد	1983/640 س2 الجهراء	5729
100335072	ج	كويتي	مرضی سعد سعود العازمي	مرضی سعد سعود	عذاری	الوالد	1978/1861 س2 المركزي	5730
100665925	ج	كويتي	غازي خنيفر القبط الرشيد	غازي خنيفر القبط	سعدیه	الوالد	1980/442 س2 الفحيحيل	5731
100185308	ج	كويتي	مصباح سعد ودعان العازمي	مصباح سعد ودعان	منصور	الوالد	1978/1573 س1 الفحيحيل	5732
100655502	ج	كويتي	بلوط عمر عمير الصليبي	بلوط عمر عمير	أميره	الوالد	1978/3 س2 المركزي	5733
101888450	ج	كويتي	عوده عوض ماجد العنزي	عوده عوض	فوزيه	الوالد	1963/200 القبلة	5734
275111501054	ب م	كويتي	منيرة محمد راشد عبدالله رشيد الهاجري	محمد راشد عبدالله رشيد الهاجري	عبير	المولود	2016/1250 س2 الفحيحيل	5735
285032507764	ب م	فلبيني	فرانسیس ماثيو ليفي فرانسیس ايرينكو غوردو	لېفي فرانسیس ايرينكو غوردو	فرانسیس ماثيو جورودو	المولود	2018/3595 س3 المركزي	5736
286082600689	ب م	كويتي	مهدي عبدالوهاب سعيد عبدالوهاب حجي نصير محمد رضا	عبدالوهاب سعيد عبدالوهاب حجي نصير محمد رضا	محمد مهدي	المولود	2018/1015 س1 المركزي	5737
286100201121	ب م	كويتي	طارق مبارك جمال مطر عبدالله مطر العبيدان	مبارك جمال مطر عبدالله مطر العبيدان	حسن	المولود	2018/1326 س1 الفحيحيل	5738
268071000945	ب م	كويتي	يوسف مطلق كريم صويان الفضلي	مطلق كريم صويان الفضلي	صويان	المولود	2014/9335 س1 المركزي	5739
299030200061	ب م	ايراني	سيده سناء سيد أحمد محمد مهدي سيد راضي حكيم زاده	سيد أحمد محمد مهدي سيد راضي حكيم زاده	سناء	المولود	2018/3405 س4 المركزي	5740
288072100727	ب م	كويتي	سليمان محمد سليمان عيد العنزي	محمد سليمان عيد العنزي	سلمان	المولود	2015/1337 س1 الجهراء	5741

رقم الطلب	مقدم الطلب	تاريخ الانعقاد : 2018/08/15
5742	تقدم هذه الوزارة السيد / سعد سعود سعد العتيبي بصفته : الوكيل / كادي سعد سعود فهد سعد العتيبي طالبها تسجيلها بسجلات المواليد / فمن له اعتراض يتقدم به هذه الوزارة	المولودة/ بتاريخ: 2002/012/15 ولاده خارجيه السعودية - ج 103236587
5743	تقدم هذه الوزارة السيد / سعد سعود سعد العتيبي بصفته : الوكيل / عبدالله سعد سعود فهد سعد العتيبي. طالبها تسجيله بسجلات المواليد / فمن له اعتراض يتقدم به هذه الوزارة	المولود/ بتاريخ: 2000/1/22 ولاده خارجيه السعودية - ج 103236587
5744	تقدم هذه الوزارة السيد / سعد سعود سعد العتيبي بصفته : الوكيل / كريم سعد سعود فهد سعد العتيبي. طالبها تسجيله بسجلات المواليد / فمن له اعتراض يتقدم به هذه الوزارة	المولود/ بتاريخ: 2001/02/24 ولاده خارجيه السعودية - ج 103236587
5745	تقدم هذه الوزارة السيد / فهد طلال محمد علي سالم العجمي بصفته : الاب / دانيال. طالبها تسجيله بسجلات المواليد / فمن له اعتراض يتقدم به هذه الوزارة	المولود/ بتاريخ: 2014/04/26 ولاده خارجيه روسيا - ج 287040201406
5746	تقدم هذه الوزارة السيد / صرير مساعد سالم زاهر العجمي بصفته : الاب / عبدالعزيز. طالبها تسجيله بسجلات المواليد / فمن له اعتراض يتقدم به هذه الوزارة	المولود/ بتاريخ: 2016/02/29 ولاده خارجيه السعودية - ج 122545994
5747	تقدم هذه الوزارة السيد / نور خالد عبدالمحسن العبد الرزاق بصفته : الوكيل / عائشه محمد يوسف الرشيد. طالبها تسجيلها بسجلات الوفيات / فمن له اعتراض يتقدم به هذه الوزارة	المتوفاة/ بتاريخ: 2016/05/08 وفاة الكويت - ج 10024299
5748	تقدم هذه الوزارة السيد / علي سالم علي محمد صغفاك العازمي بصفته : الاب / آيه. طالبها تسجيلها بسجلات الوفيات / فمن له اعتراض يتقدم به هذه الوزارة	المتوفاة/ بتاريخ: 2017/01/24 وفاة الكويت - ج 31701102417
5749	تقدم هذه الوزارة السيد / عزام فرج سعيد مهنا السعيد بصفته : الابن / فرجه سعيد حمد مهنا طالبها تسجيلها بسجلات الوفيات / فمن له اعتراض يتقدم به هذه الوزارة	المتوفاة/ بتاريخ: 1990/06/27 وفاة الكويت - ج 103705289

وزارة العدل

إعلان

عن الممارسة رقم (وع/4- 2018/2019)

فصل شبكة التليفونات عن شبكة المعلومات لمبنى مجمع محاكم
الفروانية بوزارة العدل

تعلم وزارة العدل للشركات والمؤسسات المتخصصة في هذا المجال عن حاجتها لأعمال فصل شبكة التليفونات عن شبكة المعلومات لمبنى مجمع محاكم الفروانية بوزارة العدل ، وذلك طبقاً للشروط والمواصفات الموضحة بوثائق الممارسة والتي يمكن الحصول عليها من قسم العطاءات - الكائن بمبنى مجمع الوزارات بلوك (14) الدور الثالث - إدارة الشؤون المالية ، وذلك في مواعيد العمل الرسمية اعتباراً من يوم الأحد الموافق 2018/10/14 مقابل دفع رسم اشتراك قدره (-/75 د.ك) فقط / خمسة وسبعون ديناراً لا غير (غير قابل للرد) وتقدم العروض إلى قسم العطاءات بالوزارة مصحوباً بالتأمين الأولي وقدره (2%) من إجمالي قيمة العطاء ، على أن يكون هذا التأمين سارياً طوال مدة سريان العطاء (90) يوماً وآخر موعد لتقديم العطاءات هو الساعة الواحدة من بعد ظهر يوم الاثنين الموافق 2018/ 10 /29.

مدير إدارة الشؤون المالية

دعاوى نسب

القرارات الصادرة من لجنة دعاوى النسب وتصحيح الأسماء بجلسة 2018/9/18 أصدرت اللجنة بجلستها رقم (2018/38) المنعقدة بتاريخ 2018/9/18 القرارات التالية:

- 1- في الطلب رقم (2018/1163) تصحيح اسم الطالب/احمد محمد ماجد سلطان وذلك بإضافة لقب (الماجد) ليصبح اسمه كاملاً/احمد محمد ماجد سلطان الماجد وذلك في جميع الأوراق الرسمية له ولأخيه/علي ولأبنائهم اسوةً بأبناء أخيهم/احمد جاسم محمد ماجد سلطان الماجد، ناصر جاسم محمد ماجد سلطان الماجد.
- 2- في الطلب رقم (2018/2117) تصحيح اسم الطالبة من/إيمان عوض هذال الشمري إلى/إيمان عوض هذال منخي الشمري وذلك في شهادات ميلاد الأبناء(سعد، سعود) استناداً إلى شهادة جنسيتها الكويتية.
- 3- في الطلب رقم (2017/524) تصحيح اسم الطالبة من/خديجة علي أكبر ومن/خديجة علي أكبر مزدور إلى/خديجة علي أكبر مزدور جهرمي وذلك في شهادات ميلاد الأبناء (رضا، سوسن، مرتضى، سهيله ، حسين) استناداً إلى شهادة جنسيتها الكويتية.
- 4- في الطلب رقم (2017/1681) تصحيح اسم الطالبة

من/فاطمة حاجي حداد إلى/فاطمة حاجي حداد إبراهيم وذلك في شهادة ميلادها استناداً إلى شهادة جنسيتها الكويتية.

5- في الطلب رقم (2017/1450) تصحيح اسم الطالب من/فهد خليفة ذياب محمد إلى/فهد خليفة ذياب محمد هوش العازمي وذلك في شهادة ميلاده استناداً إلى شهادة جنسيتها الكويتية.

6- في الطلب رقم (2018/228) اسم الأم المتوفية للطالبة/فتحيه حسين علي الحداد من/سميره علي حسين إلى/سميره علي عبدالله وذلك في شهادة ميلاد الطالبة استناداً إلى شهادة جنسية والدتها الكويتية.

7- في الطلب رقم (2018/504) تصحيح اسم الطالب من/عذبي محمد مطلق محمد المطوطح إلى/عذبي محمد مطلق محمد خلف المطوطح العنزي وذلك في شهادة ميلاده وكذلك تصحيح اسم شقيقته من/شوق محمد مطلق محمد المطوطح إلى/شوق محمد مطلق محمد خلف المطوطح العنزي وذلك في شهادة ميلادها وكذلك تصحيح اسم الام من/نوال فهد هندي فهد إلى/نوال فهد هندي فهد المطوطح العنزي وذلك في شهادة ميلاد اخت الطالب(شوق) استناداً إلى شهادات جنسيتهم الكويتية.

8- في الطلب رقم (2018/1005) تصحيح اسم الطالب من/حمد محمد مصلح جريبيع إلى/حمد محمد مصلح جريبيع زايد وذلك في شهادة ميلاده استناداً إلى شهادة جنسيتها الكويتية.

9- في الطلب رقم (2018/801) تصحيح اسم والدة الطالب/ناصر سالم عبيد فهد عبيد من/ساره هيف ناصر إلى/ساره هيف ناصر عبيد الدوسري وذلك في شهادة ميلاد الطالب استناداً إلى شهادة جنسية والدته الكويتية.

10- في الطلب رقم (2018/525) تصحيح اسم الطالبة من/رقيه سيد موسى موسوي إلى/رقيه سيد موسى سيد حسن الموسوي وذلك في شهادة ميلاد الابن(عبد مناف) استناداً إلى شهادة جنسيتها الكويتية.

11- في الطلب رقم (2018/499) تعديل اسم الطالب من/سيمون اوغسطين فرناندس فرناندس إلى/سيمون اوغسطين فرناندس وذلك في بطاقته المدنية وكذلك تعديل أسماء أولاده من/ستاسي فرناندس سيمون فرناندس فرناندس إلى/ستاسي فرناندس سيمون اوغسطين فرناندس ومن/سيلفين فرناندس سيمون فرناندس فرناندس فرناندس إلى/سيلفين فرناندس سيمون اوغسطين فرناندس ومن/شيريل ساينا فرناندس سيمون فرناندس فرناندس إلى/شيريل ساينا فرناندس سيمون اوغسطين فرناندس وذلك في شهادات ميلادهم استناداً إلى جوازات سفرهم الهندية.

12- في الطلب رقم (2012/2450) تعديل اسم ابن الطالب/علي ماشاء اله وزان من/محمد علي ماشاء الله وزان إلى/محمد علي وزان وذلك في شهادة ميلاده استناداً جواز سفره الإيراني.

- جنسيته الكويتية.
- 23- في الطلب رقم (2018/828) تعديل إسم الطالب من/محمد أنور محمد بوتا إلى/مالك محمد أنور محمد بوتا وذلك في بطاقته المدنية إستناداً إلى جواز سفره الباكستاني.
- 24- في الطلب رقم (2018/1045) تعديل إسم الطالبة من/فادومو صالح حسين إلى/فاطمة صالح حسين وذلك في بطاقتها المدنية إستناداً إلى جواز سفرها الصومالي.
- 25- في الطلب رقم (2018/394) تعديل إسم الطالب من/عبدالحسين عبيد دورقي إلى/حسين عبيد وائلي وذلك في بطاقته المدنية إستناداً إلى جواز سفره الإيراني.
- 26- في الطلب رقم (2018/139) تعديل إسم الطالب من/مامون الراشد عبداللطيف برودهان إلى/مأمون عبداللطيف ساركار راشد وذلك في بطاقته المدنية إستناداً إلى جواز سفره البنغلاديشي.
- 27- في الطلب رقم (2018/949) تعديل إسم ابن الطالب/دحام كامل مفرج من/عبدالعزیز دحام مفرج إلى/عبدالعزیز دحام المفرج وذلك في بطاقته المدنية إستناداً إلى جواز سفره السوري.
- 28- في الطلب رقم (2017/871) تعديل إسم الطالب من/عرفات جبان فليحان العنزي إلى/مشعل جبان فليحان العنزي وذلك في بطاقته المدنية إستناداً إلى جواز سفره السعودي.
- 29- في الطلب رقم (2018/906) تعديل إسم الطالب من/احمد يوسف ميرزا شكر إلى/احمد يوسف ميرزا شريف وذلك في بطاقته المدنية إستناداً إلى جواز سفره العراقي.
- 30- في الطلب رقم (2018/914) تعديل إسم الطالب من/نجاة مصطفى عناد إلى/نجاة مصطفى عناد طي وذلك في بطاقته المدنية إستناداً إلى جواز سفره العراقي.
- 31- في الطلب رقم (2018/1068) تعديل إسم الطالب من/محمد ارمن دالي محمد قاسم دالي إلى/محمد ارمن دالي محمد هاشم دالي وذلك في بطاقته المدنية إستناداً إلى جواز سفره البنغلاديشي.
- 32- في الطلب رقم (2017/2219) تعديل إسم الطالب من/امجد خان صديق عبدالرحمن إلى/محمد صديق فايوث كاروفاتيكيهليل وذلك في بطاقته المدنية إستناداً إلى جواز سفره الهندي.
- 33- في الطلب رقم (2018/305) تعديل إسم الطالب من/عبدالرحمن نزال سعود مناور إلى/عبدالرحمن نزال راضي العنزي وذلك في بياناته لدي الهيئة العامة للمعلومات المدنية إستناداً إلى جواز سفره السعودي.
- 34- في الطلب رقم (2017/1246) تعديل إسم الطالب من/عمر ماجد محمود نصير دين إلى/عمر ماجد ماجد محمود وذلك في شهادة ميلاده وبطاقته المدنية إستناداً إلى جواز سفره الباكستاني.
- 35- في الطلب رقم (2018/781) تعديل إسم الطالب

- 13- في الطلب رقم (2016/2389) تصحيح إسم الوالدة المتوفية للطالب/عماد محمد احمد المرزوق من/سميره علي مبارك إلى/سميره عبدالعالي مبارك وذلك في شهادات ميلاد الطالب واخوانه واخواته(بدرية، وداد، نهاد، نورية، عبدالله، بدر) إستناداً إلى شهادة جنسية والדתه الكويتية.
- 14- في الطلب رقم (2018/532) تعديل إسم الطالبة من/ريم رومي رجعان جالي إلى/ريم رومي رجعان الظفيري وكذلك تعديل إسم والدة من/شقحة تركي خلف إلى/الشقحاء تركي خلف الظفيري وذلك في شهادة ميلاد الطالبة إستناداً جوازات سفر الطالبة ووالدة السعودية.
- 15- في الطلب رقم (2018/411) تصحيح إسم الطالبة من/سامية عشوان دواس كردوش إلى/سامية عشوان دواس كردوش العنزي وذلك في شهادة ميلادها إستناداً إلى شهادة جنسيته الكويتية.
- 16- في الطلب رقم (2018/306) تصحيح إسم الطالبة من/موضى شارع دائخ إلى/موضى شارع داخ وذلك في شهادة ميلاد الابن(فرحان) إستناداً إلى شهادة جنسيته الكويتية.
- 17- في الطلب رقم (2018/601) تعديل إسم الطالب من/فواز حمد فرج جابر إلى/فواز حمد فرج المري وذلك في شهادة ميلاده إستناداً إلى جواز سفره السعودي وتصحيح إسم والدة الطالب من/عفرفه فرج متعب إلى/عفرفه فرج متعب المهنا وذلك في شهادة ميلاد الطالب إستناداً إلى شهادتي جنسيتهما الكويتية.
- 18- في الطلب رقم (2018/75) تصحيح إسم الطالب من/لافي خربوش لافي معلث إلى/لافي خربوش لافي معلث المطيري وذلك في شهادة ميلاده إستناداً إلى شهادة جنسيته الكويتية.
- 19- في الطلب رقم (2018/548) تعديل إسم الوالدة (المتوفية) للطالبة/سلمى موضى كعبير العنزي وذلك من/هلاله جزاع فهد إلى/هلاله جزاع فهد العنزي وذلك في مستخرج طبق الأصل من قيد الميلاد للطالبة إستناداً إلى جواز سفر والدة السعودية.
- 20- في الطلب رقم (2017/1378) تصحيح إسم الطالب من/خالد جمعه غلوم عبدالله إلى/خالد جمعه غلوم عبدالله حسين دشتي وذلك في شهادة ميلاده إستناداً إلى شهادة جنسيته الكويتية.
- 21- في الطلب رقم (2017/895) تصحيح إسم الطالبة من/نوار عجيل علي حامد إلى/نوار عجيل علي حامد العنزي وكذلك تصحيح إسم والدة الطالبة من/خلفه عبدالله غازي إلى/خلفه عبدالله غازي العنزي وذلك في شهادة ميلاد الطالبة إستناداً إلى شهادتي جنسيتهما الكويتية.
- 22- في الطلب رقم (2018/1087) تصحيح إسم الطالب من/إبراهيم سمير إبراهيم جاسم إلى/إبراهيم سمير إبراهيم جاسم محمد يعقوب المزين وذلك في شهادة ميلاده إستناداً إلى شهادة

حمود خلف الطيف إلى/احمد حمود الخلف الطيف وذلك في بطاقته المدنية ورخصة القيادة إستناداً إلى جواز سفره السوري.

40- في الطلب رقم (2017/475) تصحيح إسم الطالب من/خالد محمد احمد نيباري إلى/خالد محمد احمد النيباري وذلك في شهادة ميلاده وشهادة ميلاد ابنته(آيه) وفي الشهادة الدراسية الصادرة من جامعة الكويت وذلك إستناداً إلى شهادة جنسيته الكويتية.

41- في الطلب رقم (2018/760) تعديل إسم الطالب من/علي حسني محمد نمر إلى/علي حسني محمد كنعان وذلك في بطاقته المدنية وعقد الزواج إستناداً إلى جواز سفره الأردني.

42- في الطلب رقم (2018/798) تصحيح إسم الطالبة من/غصون ناصر ديوان إلى/غصون ناصر ديوان الخرجي وذلك في شهادات ميلاد الأبناء(رغس ، قسام، نرجس ، نورين ، المحمد) وفي عقد الزواج رقم (229) المؤرخ 2004/5/17 وتصحيح إسم الزوج من/عبدالله جاسم عيسي الشمالي إلى/عبدالله جاسم عيسي علي الشمالي وذلك في عقد الزواج رقم (229) المؤرخ 2004/5/17 إستناداً إلى شهادات جنسيتهما الكويتية.

43- في الطلب رقم (2017/1827) تصحيح إسم الطالبة من/عائشه سعد معجب سعد إلى/عائشه سعد معجب عوير العجمي وذلك في شهادة ميلادها وفي شهادة ميلاد الابن/عبدالرحمن وفي اشهاد الطلاق رقم (48) المؤرخ 2002/1/9 إستناداً إلى شهادة جنسيته الكويتية.

44- في الطلب رقم (2018/409) تصحيح إسم الطالب من/بدر سالم مريح عبد الرزاق إلى/بدر سالم مريح عبدالرزاق شاهر وتصحيح إسم الزوجة من/ابرار احمد مريح عبدالرزاق ومن/ابرار احمد مريح عبدالرزاق شاهر الشمري إلى/ابرار احمد مريح عبدالرزاق شاهر وذلك في شهادات ميلاد الأبناء(دانه ، فاطمه) وفي عقد الزواج رقم (744) المؤرخ 2009/4/16 إستناداً إلى شهادتي جنسيتهما الكويتية.

رئيس لجنة دعاوى النسب وتصحيح الأسماء

لجنة دعاوى النسب وتصحيح الاسماء

القرارات الصادرة من لجنة دعاوى النسب وتصحيح الاسماء بجلسة
2018/9/25

أصدرت اللجنة بجلستها رقم (2018/39) المنعقدة بتاريخ
2018/9/25 القرارات التالية:

1- في الطلب رقم (2017/1365) تصحيح اسم الطالبة/نادية زباله داود وذلك بحذف اسم زباله واصافة اسم/زياله وكذلك إضافة لقب(العبوده) ليصبح اسمها كاملاً/ناديه زباله داود العبوده وذلك في

من/عبدالسلام داود سلمان إلى/عبد السلام داود سلمان الفدغوش وذلك في بطاقته المدنية وعقد الزواج رقم (442) المؤرخ 1996/3/13 وتعديل أسماء الأبناء من/عبدالله عبدالسلام داود سلمان إلى/عبدالله عبدالسلام داود الفدغوش ومن/ساره عبدالسلام داود سلمان إلى/ساره عبدالسلام داود الفدغوش ومن/داود عبدالسلام داود سلمان إلى/داود عبدالسلام داود الفدغوش وذلك في شهادات ميلادهم وبطاقتهم المدنية إستناداً إلى جوازات سفرهم العراقية.

36- في الطلب رقم (2017/1634) تعديل إسم الطالبة من/عفره نزال عبدى ناصر إلى/عفره فهيد عبدى العنزي وذلك في شهادة ميلادها وشهادتها الدراسية وعقد الزواج رقم (1144) المؤرخ 1994/6/2 وشهادات ميلاد الأبناء/عبدالعزيز، نوره ، روان ، غرام ، مريم، ساره، طلال إستناداً إلى جواز سفرها السعودي وكذلك تعديل أسماء الأولاد من/ساره حمد شامان غريب العنزي إلى/ساره حمد شامان العنزي ومن/روان حمد شامان غريب العنزي إلى/روان حمد شامان العنزي ومن/طلال حمد شامان غريب العنزي إلى/طلال حمد شامان العنزي ومن/عبدالعزيز حمد شامان غريب العنزي إلى/عبدالعزيز حمد شامان العنزي ومن/غرام حمد شامان غريب العنزي إلى/غرام حمد شامان العنزي ومن/مريم حمد شامان غريب العنزي إلى/مريم حمد شامان العنزي وذلك في شهادة ميلادهم إستناداً إلى الأسماء المعتمدة لهم لدي الجهاز المركزي وكذلك تعديل إسم الابنة(نوره) من/نوره حمد شامان غريب العنزي ومن/نوره حمد شامان غريب إلى/نوره حمد شامان العنزي وذلك في شهادة ميلادها وبياناتها لدي الجهاز المركزي إستناداً إلى الأسماء المعتمدة لأخوتها لدي الجهاز المركزي لمعالجة أوضاع المقيمين بصورة غير قانونية.

37- في الطلب رقم (2017/625) تصحيح إسم الطالب من/على ندا ناصر المطيري ومن/على ندا ناصر هلال المطيري ومن/على ندا ناصر هلال المطيري ومن/على ندا ناصر المطيري ومن/على ندا ناصر المطيري وذلك في بطاقته المدنية وشهادة ميلاده وعقد الزواج رقم (107) المؤرخ 1988/4/14 وشهادات الميلاد والبطاقات المدنية للأبناء(خالد، محمد، فرح، هاجر، ضي) إستناداً إلى شهادة جنسيته الكويتية.

38- في الطلب رقم (2018/363) تعديل إسم الطالبة من/نهي عبدالرزاق عباس إلى/نهي عبدالرزاق عباس ال عبد الرسول وذلك في بطاقتها المدنية وشهادات ميلاد الأبناء / مهدي، شهد، حوراء، زهراء وفي عقد الزواج رقم (317) المؤرخ 1996/6/27 إستناداً إلى جواز سفرها العراقي.

39- في الطلب رقم (2018/796) تعديل إسم الطالب من/احمد

12 - في الطلب رقم (2018/744) تصحيح اسم الطالبة من/انوار محمد شعيب إلى/أنوار محمد شعيب بني زيد وذلك في شهادات ميلاد الأبناء(ساره، دانه، حصه) استناداً إلى شهادة جنسيتها الكويتية.

13 - في الطلب رقم (2017/583) تصحيح اسم الطالبة من/آمنة يعقوب حجي عباس حسين الرفاعي إلى/آمنة يعقوب حاجي عباس حسين وذلك في شهادة ميلادها استناداً إلى شهادة جنسيتها الكويتية.

14 - في الطلب رقم (2017/2013) تعديل اسم الطالب من/سالم جابر ساير عوده إلى/سالم جابر ساير الشمري وذلك في مستخرج طبق الأصل من قيد الميلاد استناداً إلى الاسم الثابت والمعتمد له لدي الجهاز المركزي لمعالجة أوضاع المقيمين بصورة غير قانونية.

15 - في الطلب رقم (2018/341) تصحيح اسم الطالب من/مسفر مسحل مسفر دغليب إلى/مسفر مسحل مسفر دغليب وذلك في شهادة ميلاده وشهادات ميلاد الأبناء(محمد، رهنف، غالبيه، رتاج) استناداً إلى شهادة جنسيته الكويتية.

16 - في الطلب رقم (2018/358) تصحيح اسم الطالبة من/مشاعل مطرود زعال حسن إلى/مشاعل مطرود زعال حسن ماضي وذلك في شهادات ميلاد الأبناء (خالد، تھاني، حبيبه) استناداً إلى شهادة جنسيتها الكويتية.

17 - في الطلب رقم (2017/454) تعديل اسم الطالب من/محمد علي محمد انامول الحق إلى/محمد علي عبدالمنان وذلك في بطاقته المدنية استناداً إلى جواز سفره البنغلاديشي.

18 - في الطلب رقم (2018/773) تعديل اسم الطالب من/سودهي رام باكشي رام إلى/شامشير سينغ باكشي رام وذلك في بطاقته المدنية استناداً إلى جواز سفره الهندي.

19 - في الطلب رقم (2018/335) تعديل اسم الطالبة من/سانتا راي إلى/كالا راي وذلك في بطاقتها المدنية استناداً إلى جواز سفرها النيبالي.

20 - في الطلب رقم (2018/861) تعديل اسم الطالب من/محمد نبي علي خان إلى/محمد نبي عجب خان وذلك في بطاقته المدنية استناداً إلى جواز سفره الافغاني.

21 - في الطلب رقم (2018/918) تعديل اسم الطالب من/زياد سالم احمد السالم إلى/زياد سالم احمد احمد وذلك في بطاقته المدنية استناداً إلى جواز سفره العراقي.

22 - في الطلب رقم (2018/908) تعديل اسم الطالب من/برينس دانانجا بريالال جيدارا إلى/محمد ساهل وذلك في بطاقته المدنية استناداً إلى جواز سفره السريلانكي.

23 - في الطلب رقم (2018/986) تعديل اسم الطالب من/جميل جدوع عبد السيد إلى/جميل جدوع عبد السيد التميمي وذلك في بطاقته المدنية استناداً إلى جواز سفره العراقي.

جميع الأوراق الرسمية لها ولأولادها أسوةً بشقيقتها/فاطمه زيايه داود العبوده.

2- في الطلب رقم (2018/1164) تغيير الاسم الأول للطالبة/سلمى بيكم محمد احمد من/سلمى بيكم إلى/سلمى وذلك في جميع الأوراق الرسمية.

3- في الطلب رقم (2017/657) تصحيح اسم الطالب من/ذياب خليفه ذياب محمد هوش إلى/ذياب خليفه ذياب محمد هوش العازمي وذلك في شهادة ميلاده استناداً إلى شهادة جنسيته الكويتية.

4 - في الطلب رقم (2018/158) تصحيح اسم الطالبة من/عمشه عايد شلال حمد إلى/عمشه عايد شلال حمد المطيري وكذلك تصحيح اسم والدتها من/فريجه حمدان ناصر إلى/فريجه عواد حمدان وذلك في شهادة ميلاد الطالبة استناداً إلى شهادة جنسية الطالبة ووالدتها الكويتية.

5- في الطلب رقم (2017/2519) تصحيح اسم الوالدة المتوفية للطالب/مصطفى احمد محمد عبد الرضا من/بلقيس أبو جعفر إلى/بلقيس ابل جعفر وذلك في شهادة ميلاد الطالب استناداً إلى شهادة جنسية والدته الكويتية.

6 - في الطلب رقم (2017/1976) تصحيح اسم الطالب من/فهد مرزوق مبارك عيد إلى/فهد مرزوق مبارك عيد عايش العازمي وذلك في شهادة ميلاده استناداً إلى شهادة جنسيته الكويتية.

7- في الطلب رقم (2018/978) تصحيح اسم الطالبة من/مراحب قاعد مسلم مناور إلى/مراحب قاعد مسلم المطيري وذلك في شهادة ميلادها استناداً إلى شهادة جنسيتها الكويتية.

8 - في الطلب رقم (2018/951) تعديل اسم الطالب من/محمد علي حمد سالم راشد أبو عرقوه إلى/محمد علي حمد ابو عرقوه المري وكذلك تعديل اسم أخته من/شموخ علي حمد سالم راشد أبو عرقوه إلى/شموخ علي حمد أبو عرقوه المري وذلك في شهادات ميلادهم استناداً إلى جوازات سفرهم القطرية.

9 - في الطلب رقم (2017/2410) تصحيح اسم والدة الطالب/يوسف أحمد يوسف بوقمبر من/دلال عبدالله إلى/دلال عبدالله سليمان العجيل وذلك في شهادة ميلاده استناداً إلى شهادة جنسيتها الكويتية.

10 - في الطلب رقم (2017/2316) تصحيح اسم الطالب من/بدر نجم حبيب احمد العبد الله إلى/بدر نجم حبيب احمد عبدالله وذلك في شهادة ميلاده استناداً إلى شهادة جنسيته الكويتية.

11 - في الطلب رقم (2018/742) تعديل اسم الطالبة من/آمنة عبدالسلام عبدالمطلب محمد مليحي ومن/آمنة عبدالسلام عبدالمطلب مليحي إلى/آمنة عبدالسلام عبدالمطلب محمد وذلك في شهادة ميلادها وشهادة ميلاد الابنة(أروى) استناداً إلى جواز سفرها المصري.

من/حنان على سعد آل دبوس البيشي ومن/حنان على سعد آل دبوس البيشي إلى/حنان على سعد البيشي وذلك في شهادات ميلاد الأبناء(سعد، اوراد، فجر، جود) وفي عقد الزواج رقم (616) المؤرخ 2002/12/21 استناداً إلى شهادة جنسيتها الكويتية.

33 - في الطلب رقم (2018/197) تصحيح اسم الطالبة من/فاطمة محسن وادى سلطان ومن/فاطمة محسن وادى سلطان الحربى إلى/فاطمة محسن وادى سلطان مرزوق وذلك في شهادة ميلادها وشهادات ميلاد الأبناء(طامى، منيف، مريم، وضحه) وفي عقد الزواج رقم(1421) المؤرخ 2003/7/9 استناداً إلى شهادة جنسيتها الكويتية.

34 - في الطلب رقم (2017/970) تصحيح اسم الطالبة من/سناء عزام إلى/سناء عبد العزيز عزام وذلك في عقد الزواج رقم (702) المؤرخ 2012/7/17 وبياناتها لدي وزارة التربية وشهادات ميلاد الأبناء(مناف، مفاز) استناداً إلى شهادة جنسيتها الكويتية.

35 - في الطلب رقم (2017/1602) تعديل اسم الطالب من/شمخى جبر محمد إلى/شمخى جبر محمد مغير وذلك في شهادة ميلاده والبطاقة الأمنية والبيانات الثابتة له لدى الجهاز المركزي وفي عقد الزواج رقم (74) المؤرخ 1976/1/11 وفي عقد الزواج رقم (803) المؤرخ 1966/9/27 استناداً إلى الاسم الثابت والمعتمد لدى الجهاز المركزي لمعالجة أوضاع المقيمين بصورة غير قانونية لإخوان الطالب/محمد جبر محمد مغير و/إبراهيم جبر محمد مغير.

36 - في الطلب رقم (2012/142) تعديل اسم الطالب من/محمد نداء حنيف إلى/محمد نداء حنيف العنزي وذلك في عقد الزواج رقم (2444) المؤرخ 1972/12/4 وعقد الزواج رقم (2271) المؤرخ 1984/7/30 وشهادات ميلاد الأبناء(وفاء، عبدالله، حمد، منى، احمد، هيفاء، سهام) وبياناتهم لدى الجهاز المركزي استناداً إلى الاسم الثابت والمعتمد للطالب لدى الجهاز المركزي لمعالجة أوضاع المقيمين بصورة غير قانونية.

37 - في الطلب رقم (2017/2071) تعديل اسم الطالب من/صلاح الدين رياض مهدي حاتم إلى/صلاح الدين رياض مهدي الحاتم وذلك في عقد الزواج رقم (1404) المؤرخ 2005/6/13 والشهادة الجامعية استناداً إلى جواز سفره العراقي.

38 - في الطلب رقم (2018/791) تعديل اسم الطالبة من/فاطمة محسن شيال ومن/فاطمة محسن شيال حاييف إلى/فاطمة محسن شيال البدري وذلك في شهادة ميلادها وطاقته المدنية استناداً إلى جواز سفره العراقي.

39 - في الطلب رقم (2018/779) تعديل اسم الطالبة من/ابتسام نعمه سعدون ذبيح ومن/ابتسام نعمه سعدون إلى/ابتسام نعمه سعدون العكيلى وذلك في شهادة ميلادها وطاقته المدنية وشهادة ميلاد الابنة/هند استناداً جواز سفرها المصري.

24 - في الطلب رقم (2017/1922) تعديل اسم الطالبة من/هيام عبدالعزيز سعد إلى/هيام عبدالعزيز سعد التميمي وذلك في بطاقتها المدنية استناداً إلى جواز سفرها العراقي.

25 - في الطلب رقم (2018/730) تعديل اسم الطالب من/محمد نوازخان حاجي إلى/باختر آجان طلا محمد وذلك في بطاقته المدنية استناداً إلى جواز سفره الافغاني.

26 - في الطلب رقم (2018/419) تصحيح اسم الطالبة من/مريم فرض على مجيدى إلى/مريم فرضعلي مجيدى وتصحيح اسم الزوج من/نواف عبدالله احمد خضير إلى/نواف عبدالله احمد مختار محمد خضير وذلك في عقد الزواج رقم (149) المؤرخ 2014/6/4 استناداً إلى شهادتي جنسيتها الكويتية.

27 - في الطلب رقم (2018/23) تصحيح اسم الطالبة من/عفيفه سيد فرج موسوي إلى/عفيفه فرج موسوي وذلك في عقد الزواج رقم (391) المؤرخ 1992/10/14 استناداً إلى شهادة جنسيتها الكويتية.

28 - في الطلب رقم (2017/1397) تصحيح اسم الطالب من/عاشور يعقوب غلوم حسين إلى/عاشور يعقوب غلوم حسين حسن محمد حاجيه وتصحيح اسم الزوجة من/خديجة حسين حسن على بلند إلى/خديجة حسين حسن على بولند وذلك في عقد الزواج رقم (47) المؤرخ 1985/1/29 وتصحيح اسم ابن الطالب من/حسين عاشور يعقوب غلوم إلى/حسين عاشور يعقوب غلوم حسين حسن محمد حاجيه وذلك في عقد الزواج رقم (491) المؤرخ 2013/10/6 وإلى/حسن عاشور يعقوب غلوم حسين حسن محمد حاجيه وذلك في عقد الزواج رقم (10) المؤرخ 2013/1/31 استناداً إلى شهادات جنسيتهم الكويتية.

29 - في الطلب رقم (2017/2476) تصحيح اسم الطالبة من/منى عازي احمد زويد إلى/منى غازي احمد زويد وذلك في عقد الزواج رقم (32) - المؤرخ 2011/1/18 وشهادات ميلاد الأبناء(سلمان، ريان، سلطان) استناداً إلى شهادة جنسيتها الكويتية.

30 - في الطلب رقم (2018/682) تصحيح اسم الطالبة من/سليمه محمد سدخان إلى/سليمه محمد سدخان الجبوري وذلك في عقد الزواج رقم (177) المؤرخ 2013/4/10 وشهادات ميلاد الأبناء(علي، محمد، مريم) استناداً إلى شهادة جنسيتها الكويتية.

31 - في الطلب رقم (2018/166) تصحيح اسم الطالبة من/فتحيه ناصر شمال صنكور إلى/فتحيه ناصر شمال وذلك في شهادة ميلادها وعقد الزواج رقم (417) المؤرخ 1987/9/5 استناداً إلى شهادة جنسيتها الكويتية.

32 - في الطلب رقم (2017/1362) تصحيح اسم الطالبة

47 - في الطلب رقم (2017/2273) تعديل اسم الطالبة من /نجود حمدان بلييص سالم الطرفاوي الصلبي ومن /نجود حمدان بلييص الصلبي ومن /نجود حمدان بلييص إلى /نجود حمدان بلييص الطرفاوي وذلك في شهادة ميلادها وبطاقتها المدنية واشهاد المخالعة رقم (560) المؤرخ 2004/9/1 وشهادة ميلاد الابن/طلال وكذلك تعديل اسماء اخواتها من/عهود حمدان بلييص سالم الطرفاوي الصلبي ومن/عهود حمدان بلييص الصلبي إلى/عهود حمدان بلييص الطرفاوي وذلك في شهادة ميلادها وبطاقتها المدنية ومن/طيف حمدان بلييص سالم الطرفاوي ومن/طيف حمدان بلييص الصلبي إلى / طيف حمدان بلييص الطرفاوي وذلك في شهادة ميلادها وبطاقتها المدنية واشهاد الطلاق رقم (65) المؤرخ 2015/2/17 استناداً إلى جوازات سفرهم السعودية.

48 - في الطلب رقم (2018/708) تعديل اسم الطالبة من/فاطمة حسين علي عبدالله إلى / فاطمة حسين علي المعمار وذلك في شهادة ميلادها وبطاقتها المدنية وعقد الزواج رقم (328) المؤرخ 2005/7/9 استناداً إلى جواز سفرها العراقي.

49 - في الطلب رقم (2018/812) تعديل اسم الطالب من/باسم شحاده احمد داود اسماعيل إلى/باسم شحاده احمد المصري وذلك في شهادة ميلاده وبطاقته المدنية وعقد الزواج رقم (73) المؤرخ 1988/1/9 وكذلك تعديل اسماء اولاده من/رند باسم شحاده احمد داود ومن/ رند باسم شحاده داود اسماعيل إلى/رند باسم شحاده المصري وذلك في شهادة ميلادها وبطاقتها المدنية ومن/ مرام باسم شحاده داود اسماعيل إلى/مرام باسم شحاده المصري ومن/فراس باسم شحاده داود اسماعيل إلى/فراس باسم شحاده المصري وذلك في بطاقتهم المدنية استناداً إلى جوازات سفرهم الأردنية.

50 - في الطلب رقم (2018/253) تعديل اسم الطالب من/رفعات عدنان قطوف ومن/ رفعات قطوف إلى / رفعات عدنان القطوف وذلك في بطاقته المدنية ورخصة القيادة وبيانات الإقامة الثابتة بوزارة الداخلية استناداً إلى جواز سفره السوري.

51 - في الطلب رقم (2017/2187) تعديل اسم الطالب من/احمد أنور إبراهيم خضر ومن/ احمد خضر إلى/ احمد أنور إبراهيم حسين وذلك في شهادة ميلاده وبطاقته المدنية وعقد الزواج رقم (863) المؤرخ 2013/5/6 وبيانات الإقامة لدى وزارة الداخلية ورخصة القيادة والبطاقة البنكية الصادرة من بنك بيت التمويل الكويتي وتعديل اسم الابن من/عبدالرحمن احمد أنور إبراهيم ومن/عبدالرحمن احمد أنور إبراهيم خضر ومن/عبدالرحمن احمد إلى/عبدالرحمن احمد أنور حسين وتعديل اسم الابن من/ خالد احمد أنور إبراهيم ومن/ خالد احمد أنور إبراهيم خضر ومن/ خالد خضر إلى/ خالد احمد أنور حسين وذلك في شهادتي ميلادها وبطاقتهما

40 - في الطلب رقم (2018/584) تعديل اسم الطالب من/علاء محمد سعيد حميد إلى/علاء محمد سعيد حميد حداد وذلك في بطاقته المدنية وتعديل اسم الزوجة من/اسباط على عباس إلى/اسباط على عباس الجبوري وذلك في بطاقتها المدنية وشهادات ميلاد الأبناء(حسن، حسين، محمد، أمير) وتعديل اسماء الأبناء من/حسين علاء محمد سعيد حميد إلى/حسين علاء محمد سعيد حداد ومن/محمد علاء محمد سعيد ومن/محمد علاء محمد سعيد حميد إلى/محمد علاء محمد سعيد حداد ومن/حسن علاء محمد سعيد ومن/حسن علاء محمد سعيد حداد ومن/حسين علاء محمد سعيد حميد إلى/حسين علاء محمد سعيد حداد ومن/أمير علاء محمد سعيد ومن/أمير علاء محمد سعيد حميد إلى/أمير علاء محمد سعيد حداد وذلك في بطاقتهم المدنية وشهادات ميلادهم استناداً إلى جوازات سفرهم العراقية

41 - في الطلب رقم (2018/923) تعديل اسم الطالبة من/ مشاعل عبدالرزاق عبدالجبار مال الله إلى/مشاعل عبدالرزاق عبدالجبار الفرخان وذلك في شهادة ميلادها وبطاقتها المدنية وبياناتها الثابتة بالهيئة العامة للمعلومات المدنية استناداً إلى جواز سفرها العراقي

42 - في الطلب رقم (2017/819) تصحيح اسم الطالبة من/حصه فالخ عبدالله حجيلان ومن/ حصه فالخ عبدالله حجيلان العازمي إلى/حصه فالخ عبدالله علي حجيلان العازمي وذلك في شهادة ميلادها وبطاقتها المدنية وتصحيح اسم والدتها من/شطنه طلق عبدالله ومن/سطه طلق عبدالله إلى/شطنه طلق عبدالله الحجيلان وذلك في شهادة ميلاد الطالبة ومستخرج طبق الأصل منها استناداً شهادتي الجنسية الكويتية للطالبة ووالدتها.

43 - في الطلب رقم (2018/289) تعديل اسم الطالب من/عامر علاء الدين مظفر دين ومن/عامر علاء دين مظفر دين إلى/محمد عامر علاء الدين وذلك في شهادة ميلاده وبطاقته المدنية استناداً إلى جواز سفره الباكستاني.

44 - في الطلب رقم (2018/862) تعديل اسم الطالبة من/ ايمان عبدالكريم احمد محمود ومن/إيمان عبدالكريم احمد محمود إلى/ ايمان عبدالكريم احمد سعيد وذلك في شهادة ميلادها وبطاقتها المدنية استناداً إلى جواز سفرها الأردني.

45 - في الطلب رقم (2017/1390) تعديل اسم الطالبة من/ساره حطاب خلف ربيع إلى/ ساره حطاب خلف الشمري وذلك في بطاقتها المدنية وشهادة ميلادها استناداً إلى جواز سفرها السعودي.

46 - في الطلب رقم (2018/689) تعديل اسم الطالب من/محمد كامل محمد حسنين إلى/محمد كامل محمد حسنين الزلمه وذلك في بطاقته المدنية ورخصة القيادة وبيانات الإقامة لدي وزارة الداخلية استناداً إلى جواز سفره المصري.

مصدق من البنك المسحوب عليه أو بموجب خطاب ضمان من أحد البنوك لصالح إدارة التنفيذ بوزارة العدل.

ثانياً: يجب على من يعتمد القاضي عطاءه أن يودع حال انعقاد جلسة البيع كامل الثمن الذي اعتمد والمصروفات ورسوم التسجيل .

ثالثاً: فإن لم يودع من اعتمد عطاؤه الثمن كاملاً وجب عليه إيداع خمس الثمن على الأقل وإلا أعيدت المزايمة على ذمته في نفس الجلسة على أساس الثمن الذي كان قد رسا به البيع .

رابعاً: في حالة إيداع من اعتمد عطاؤه خمس الثمن على الأقل يؤجل البيع مع زيادة العشر.

خامساً: إذا أودع المزايد الثمن في الجلسة التالية حكم برسو المزايد عليه إلا إذا تقدم في هذا الجلسة من يقبل الشراء مع زيادة العشر مصحوباً بإيداع كامل ثمن المزايد ففي هذه الحالة تعاد المزايمة في نفس الجلسة على أساس هذا الثمن .

سادساً: إذا لم يتم المزايد الأول بإيداع الثمن كاملاً في الجلسة التالية ولم يتقدم احد للزيادة بالعشر تعاد المزايمة فوراً على ذمته على أساس الثمن الذي كان قد رسا به عليه في الجلسة السابقة ولا يعتد في هذه الجلسة بأي عطاء غير مصحوب بإيداع كامل قيمته . ويلزم المزايد المتخلف بما ينقص من ثمن العقار

سابعاً: يتحمل الراسي عليه المزايد في جميع الحالات رسوم نقل وتسجيل الملكية ومصروفات إجراءات التنفيذ ومقدارها 200 د.ك. وأتعاب المحاماة والخبرة ومصاريف الإعلان والنشر عن البيع في الصحف اليومية .

ثامناً: ينشر هذا الإعلان تطبيقاً للقانون وبطلب المباشرين لإجراءات البيع وعلى مسئوليتهم دون أن تتحمل إدارة الكتاب بالحكمة الكلية أية مسئولية .

تاسعاً: يقر الراسي عليه المزايد انه عاين العقار معاينة نافية للجهالة تنبيه: 1- ينشر هذا الإعلان عن البيع بالجريدة الرسمية طبقاً للمادة 266 من قانون المرافعات .

2 - حكم رسو المزايد قابل للاستئناف خلال سبعة أيام من تاريخ النطق بالحكم طبقاً للمادة 277 من قانون المرافعات .

3- تنص الفقرة الأخيرة من المادة 276 من قانون المرافعات انه " إذا كان من نزع ملكيته ساكناً في العقار بقي فيه كمستأجر بقوة القانون ويلتزم الراسي عليه المزايد بتحرير عقد إيجار لصالحه بأجرة المثل " ملحوظة هامة :

يحظر على جميع الشركات والمؤسسات الفردية المشاركة في المزايد على القسائم أو البيوت المخصصة لأغراض السكن الخاص عملاً بأحكام المادة 230 من قانون الشركات التجارية المضافة بالقانون رقم 9 لسنة 2008 .

رئيس المحكمة الكلية

المدنية وبيانات الإقامة لهما لدى وزارة الداخلية استناداً إلى جوازات سفرهم الأردنية.

رئيس لجنة دعاوى النسب وتصحيح الاسماء

إعلان عن بيع عقار بالمزاد العلني

تعلم إدارة الكتاب بالمحكمة الكلية عن بيع العقار الموصوفة فيما يلي بالمزاد العلني وذلك يوم الخميس الموافق 2018/11/8 - قاعة - 52 - بالدور الثاني بقصر العدل الساعة التاسعة صباحاً - وذلك تنفيذاً لحكم المحكمة الصادر في الدعوى رقم 2018/25 بيوع/3

المرفوعة من: امينه سعد مطلق الهيم العازمي

ضد: 1- احمد سعد مطلق الهيم العازمي

2- محمد سعد مطلق الهيم العازمي

3- خالد سعد مطلق الهيم العازمي

4- مريم سعد مطلق العازمي

5- منى سعد مطلق العازمي

6- انوار سعد مطلق العازمي

7- مرضى سعد مطلق العازمي

8- مطلق سعد العازمي

9- مها سعد مطلق العازمي

أولاً: أوصاف العقار:

- عقار الوثيقة رقم 1993/6108 الواقع في صباح السالم قطعة 8 قسيمة رقم 195 من المخطط رقم م/508.B-GN-PD ومساحته 300,125 م²

- العقار موضوع الدعوى عبارة عن بيت سكن خاص مساحته 300,125 م²

- يقع العقار موضوع الدعوى على شارع واحد

- يتكون العقار موضوع الدعوى من دورين + نصف دور

- التكبسية الخارجية للعقار حجر جيري اللون رمادي

- التكييف بالعقار نظام وحدات

- يتكون الدور الارضي من كراج وديوانية وعدد 3 غرف وصالة ومطبخ وعدد 3 حمامات

- يتكون الدور الاول من شقتين تتكون الشقة الاولى من عدد 2 غرفة ومطبخ وعدد 2 حمام وتتكون الشقة الثانية من عدد 2 غرفة وصالة وحمام ومطبخ

- يتكون نصف الدور من شقة فقط تتكون الشقة من عدد 3 غرف وعدد 3 حمامات وصالة ومطبخ بالاضافة الى السطح

ثانياً: شروط المزايد:

أولاً: يبدأ المزايد بالثمن الاساسي وقدره / 175000 د.ك. ويشترط للمشاركة في المزايد سداد خمس ذلك الثمن على الأقل بموجب شيك

إعلان عن بيع عقار بالمزاد العلني

تعلن إدارة الكتاب بالمحكمة الكلية عن بيع العقار الموصوف فيما يلي بالمزاد العلني وذلك يوم الاربعاء الموافق 2018/11/7 - قاعة - 48 - بالدور الثاني بقصر العدل الساعة التاسعة صباحاً - وذلك تنفيذاً لحكم المحكمة الصادر في الدعوى رقم 2017/214 ببيع/2 المرفوعة من:

- 1- مشعل طامي هزاع الهاجري.
- 2- نجلاء طامي هزاع الهاجري.
- 3- وضحاء تراحيب غفر.
- 4- مريم طامي هزاع الهاجري.
- 5- هيا طامي هزاع الهاجري.
- 6- تريحيب طامي هزاع الهاجري.
- 7- محمد طامي هزاع الهاجري.
- 8- محمد طامي هزاع الهاجري.
- 9- ساره طامي هزاع الهاجري.
- 10- فاطمة طامي هزاع الهاجري.

ضد:

- 1- هزاع طامي هزاع الهاجري.
- 2- ناصر طامي هزاع الهاجري.
- 3- حمود طامي هزاع الهاجري.
- 4- بنك الائتمان الكويتي.
- 5- مدير إدارة التنفيذ بصفته.

أولاً: أوصاف العقار:

عقار النداعي رقم 267 بمنطقة المنقف قطعة رقم 3 - شارع 3 منزل رقم 39

(1) العقار مساحته 328/09 م² ومفتوح على ثلاث جهات (شارعين وساحة ترابية مساحتها 300 م²).

(2) العقار مكون من دورين أرضي وأول.

(3) يوجد بالدور الأرضي ثلاثة مداخل ويتكون من ديوانية كبيرة وصالة ومطبخ وحمام وحوشين أمامي وخلفي وجزء آخر من الأرضي يتكون من شقة بمدخل خاص مكونة من غرفة وصالة وحمام ومطبخ.

(4) يتكون الدور الأول من جزئين الأول عبارة عن شقة منفصلة من غرفة وصالة وحمام ومطبخ والجزء الثاني مكون من أربع غرف كبيرة وحمام.

(5) دهان الواجهات من السيجما والمكيفات وحدات منفصلة.

ثانياً: شروط المزاد:

أولاً: يبدأ المزاد بالثمن الأساسي قدره / 310000 د.ك (ثلاثمائة وعشرة آلاف دينار كويتي) ويشترط للمشاركة في المزاد سداد خمس ذلك الثمن على الأقل بموجب شيك مصدق من البنك المسحوب عليه أو بموجب خطاب ضمان من أحد البنوك لصالح إدارة التنفيذ بوزارة العدل.

ثانياً: يجب على من يعتمد القاضي عطاءه أن يودع حال انعقاد جلسة البيع كامل الثمن الذي اعتمد والمصروفات ورسوم التسجيل. ثالثاً: فإن لم يودع من اعتمد عطاؤه الثمن كاملاً وجب عليه إيداع خمس الثمن على الأقل وإلا أعيدت المزايمة على ذمته في نفس الجلسة على أساس الثمن الذي كان قد رسا به البيع. رابعاً: في حالة إيداع من اعتمد عطاؤه خمس الثمن على الأقل يُوجَل البيع مع زيادة العشر.

خامساً: إذا أودع المزاد الثمن في الجلسة التالية حكم برسو المزاد عليه إلا إذا تقدم في هذه الجلسة من يقبل الشراء مع زيادة العشر مصحوباً بإيداع كامل ثمن المزاد ففي هذه الحالة تعاد المزايمة في نفس الجلسة على أساس هذا الثمن.

سادساً: إذا لم يتم المزاد الأول بإيداع الثمن كاملاً في الجلسة التالية ولم يتقدم أحد للزيادة بالعشر تعاد المزايمة فوراً على ذمته على أساس الثمن الذي كان قد رسا به عليه في الجلسة السابقة ولا يعتد في هذه الجلسة بأي عطاء غير مصحوب بإيداع كامل قيمته. ويلزم المزاد المتخلف بما ينقص من ثمن العقار.

سابعاً: يتحمل الراسي عليه المزاد في جميع الحالات رسوم نقل وتسجيل الملكية ومصروفات إجراءات التنفيذ ومقدارها 200 د.ك وأتعاب المحاماة والخبرة ومصاريف الإعلان والنشر عن البيع في الصحف اليومية.

ثامناً: ينشر هذا الإعلان تطبيقاً للقانون وبطلب المباشرين لإجراءات البيع وعلى مسئوليتهم دون أن تتحمل إدارة الكتاب بالمحكمة الكلية أية مسئولية. تاسعاً: يقر الراسي عليه المزاد أنه عاين العقار معاينة نافية للجهالة تنبيه:

1- ينشر هذا الإعلان عن البيع بالجريدة الرسمية طبقاً للمادة 266 من قانون المرافعات.

2- حكم رسو المزاد قابل للاستئناف خلال سبعة أيام من تاريخ النطق بالحكم طبقاً للمادة 277 من قانون المرافعات.

3- تنص الفقرة الأخيرة من المادة 276 من قانون المرافعات انه " إذا كان من نزعت ملكيته ساكناً في العقار بقي فيه كمستأجر بقوة القانون ويلتزم الراسي عليه المزاد بتحرير عقد إيجار لصالحه بأجرة المثل " ملحوظة هامة:

يحظر على جميع الشركات والمؤسسات الفردية المشاركة في المزاد على القسائم أو البيوت المخصصة لأغراض السكن الخاص عملاً بأحكام المادة 230 من قانون الشركات التجارية المضافة بالقانون رقم 9 لسنة 2008.

رئيس المحكمة الكلية

إعلان عن بيع عقار بالمزاد العلني

تعلن إدارة الكتاب بالمحكمة الكلية عن العقار الموصوف فيما يلي بالمزاد العلني وذلك يوم الخميس الموافق 2018/11/8 قاعة - 52 - بالدور الثاني بقصر العدل الساعة التاسعة صباحاً - وذلك تنفيذاً لحكم المحكمة الصادر في الدعوى رقم 2014/301 ببيع/3 المرفوعة من: علياء يعقوب محمد العوضي
ضد: جابر علي احمد الحربي
أولاً: أوصاف العقار:

- العقار موضوع الدعوى الذي يمثل الوحدة السكنية الواقعة بالمنطق رقم K برج رقم 2 من القسيمة رقم 2 من المخطط م/32870 قطعة 63 ومساحتها 233,491 م² ونصيب الوحدة من المساحة الإجمالية للعقار 73,116 م² والمساحة المشاعة للوحدة 196,2018 م² والنسبة المئوية لمساحة الوحدة من العقار 0,909 % ويتبعها موقفي سيارة بالسرداب الأول رقم 50 & 51 ومساحتها 31,36 م²

- البناية التي تقع بها عين النزاع عبارة عن مجمع سكني مكون من عدد 9 أبراج .
- العين موضوع النزاع عبارة عن وحدة سكنية (شقة) رقم K تقع بالبرج رقم 2 بالدور الأرضي ومكونة من طابقين ويتبع لها موقفي سيارة رقم 50 و 51 بالسرداب
- الطابق الأرضي مكون من صالة ومطبخ وغرفة خادمة مع حمامها وحمام ضيوف وغرفة ماستر وغرفة سائق خارجية مع حمامها.
- الطابق الأول مكون من عدد 3 غرف نوم وحمامين.
ثانياً: شروط المزاد:

أولاً: يبدأ المزاد بالثمن الأساسي قدره مائة 127575 د.ك ويشترط للمشاركة في المزاد سداد خمس ذلك الثمن على الأقل بموجب شيك مصدق من البنك المسحوب عليه أو بموجب خطاب ضمان من أحد البنوك لصالح إدارة التنفيذ بوزارة العدل.

ثانياً: يجب على من يعتمد القاضي عطاءه أن يودع حال انعقاد جلسة البيع كامل الثمن الذي اعتمد والمصروفات ورسوم التسجيل.

ثالثاً: فإن لم يودع من اعتمده عطاؤه الثمن كاملاً وجب عليه إيداع خمس الثمن على الأقل وإلا أعيدت المزايدة على ذمته في نفس الجلسة على أساس الثمن الذي كان قد رسا به البيع .

رابعاً: في حالة إيداع من اعتمده عطاؤه خمس الثمن على الأقل يؤجل البيع مع زيادة العشر.

خامساً: إذا أودع المزايد الثمن في الجلسة التالية حكم برسو المزاد عليه إلا إذا تقدم في هذه الجلسة من يقبل الشراء مع زيادة العشر مصحوباً بإيداع كامل ثمن المزاد ففي هذه الحالة تعاد المزايدة في نفس الجلسة على أساس هذا الثمن .

سادساً: إذا لم يتم المزاد الأول بإيداع الثمن كاملاً في الجلسة التالية ولم يتقدم احد للزيادة بالبعشر تعاد المزايدة فوراً على ذمته على أساس الثمن الذي كان قد رسا به عليه في الجلسة السابقة ولا يعتد في هذه الجلسة بأي عطاء غير مصحوب بإيداع كامل قيمته . ويلزم المزايد المتخلف بما ينقص من ثمن العقار
سابعاً: يتحمل الراسي عليه المزاد في جميع الحالات رسوم نقل وتسجيل الملكية ومصروفات إجراءات التنفيذ ومقدارها 200 د.ك. وأتعاب المحاماة والخبرة ومصاريف الإعلان والنشر عن البيع في الصحف اليومية .

ثامناً: ينشر هذا الإعلان تطبيقاً للقانون وبطلب المباشرين لإجراءات البيع وعلى مسئوليتهم دون أن تتحمل إدارة الكتاب بالمحكمة الكلية أية مسئولية .

تاسعاً : يقر الراسي عليه المزاد انه عاين العقار معاينة نافية للجهالة تنبيه: 1- ينشر هذا الإعلان عن البيع بالجريدة الرسمية طبقاً للمادة 266 من قانون المرافعات .

2 -حكم رسو المزاد قابل للاستئناف خلال سبعة أيام من تاريخ النطق بالحكم طبقاً للمادة 277 من قانون المرافعات .

3- تنص الفقرة الأخيرة من المادة 276 من قانون المرافعات إنه " إذا كان من نزعت ملكيته ساكناً في العقار بقي فيه كمستأجر بقوة القانون ويلتزم الراسي عليه المزاد بتحرير عقد إيجار لصالحه بأجرة المثل " .
ملحوظة هامة :

يحظر على جميع الشركات والمؤسسات الفردية المشاركة في المزاد على القسائم أو البيوت المخصصة لأغراض السكن الخاص عملاً بأحكام المادة 230 من قانون الشركات التجارية المضافة بالقانون رقم 9 لسنة 2008 .

رئيس المحكمة الكلية

إعلان عن بيع عقار بالمزاد العلني

تعلن إدارة الكتاب بالمحكمة الكلية عن العقار الموصوف فيما يلي بالمزاد العلني وذلك يوم الأربعاء الموافق 2018/11/7 قاعة - 48 - بالدور الثاني بقصر العدل الساعة التاسعة صباحاً - وذلك تنفيذاً لحكم المحكمة الصادر في الدعوى رقم 2016/185 ببيع/2 المرفوعة من:

1- ليلى زيد مشهور الرشيد

2- عمشه نزال الرشيد المعصب

ضد: هودنا محمد ناصر الرشيد

أولاً: أوصاف العقار:

- يقع العقار في منطقة الفروانية والموصوف بالوثيقة رقم 2001/14169 ويمثل القسيمة رقم 11 من المخطط رقم

المتخلف بما ينقص من ثمن العقار

سابعاً: يتحمل الراسي عليه المزاد في جميع الحالات رسوم نقل وتسجيل الملكية ومصروفات إجراءات التنفيذ ومقدارها 200 د.ك وأتعاب المحاماة والخبرة ومصاريف الإعلان والنشر عن البيع في الصحف اليومية .

ثامناً: ينشر هذا الإعلان تطبيقاً للقانون وبطلب المباشرين لإجراءات البيع وعلى مسئوليتهم دون أن تتحمل إدارة الكتاب بالمحكمة الكلية أية مسئولية .

تاسعاً : يقر الراسي عليه المزاد انه عاين العقار معاينة نافية للجهاالة تنبيه: 1- ينشر هذا الإعلان عن البيع بالجريدة الرسمية طبقاً للمادة 266 من قانون المرافعات .

2 - حكم رسو المزاد قابل للاستئناف خلال سبعة أيام من تاريخ النطق بالحكم طبقاً للمادة 277 من قانون المرافعات .

3- تنص الفقرة الأخيرة من المادة 276 من قانون المرافعات انه " إذا كان من نزعت ملكيته ساكناً في العقار بقي فيه كمستأجر بقوة القانون ويلتزم الراسي عليه المزاد بتحرير عقد إيجار لصالحه بأجرة المثل " ملحوظة هامة :

يحظر على جميع الشركات والمؤسسات الفردية المشاركة في المزاد على القسائم أو البيوت المخصصة لأغراض السكن الخاص عملاً بأحكام المادة 230 من قانون الشركات التجارية المضافة بالقانون رقم 9 لسنة 2008 .

رئيس المحكمة الكلية

إعلان عن بيع عقار بالمزاد العلني

تعلن إدارة الكتاب بالمحكمة الكلية عن بيع العقار الموصوف فيما يلي بالمزاد العلني وذلك يوم الخميس الموافق 2018/11/8 - قاعة - 52 - بالدور الثاني بقصر العدل الساعة التاسعة صباحاً - وذلك تنفيذاً لحكم المحكمة الصادر في الدعوى رقم 2018/70 بيوع/3 المرفوعة من: فوزية فهد عبد الرحمن الزيد.

ضد: وضاح جاسم محمد الموسى.

أولاً: أوصاف العقار:

- عقار الوثيقة رقم 2015/944 الواقع في النزهة ق 2 شارع 22 قسيمة 14 من المخطط رقم م/25761 ومساحته 1000 م² - عقار النزاع منزل سكن خاص مساحته 1000 م² يقع على شارع واحد ومكون من سرداب وأرضى وأول ومكيف مركزي ومكسو بالسيجما

- السرداب به 4 صالات وحمام وملحق منفصل به 2 غرفة

- الدور الأرضي به استقبال وطعام ومغاسل وصالة معيشة وغرفة نوم

م/20170 قطعة 46 ومساحته 934 م² شارع 29

- العقار مثار البيع عبارة قسيمة سكن خاص بمنطقة سكن استثماري تقع على شارع واحد وتتكون من أرضي ودورين وسطح يوجد مصعد واحد التكييف عادي

- الدور الأرضي يتكون من محلق عبارة عن غرفة مع حمام ، والبناء يتكون من ديوانية ومقلمط ومطبخ وحمامها وغرفة خدم مع حمامها ومطبخ ومخزن وشقة عبارة عن صالة وغرفتين وموزع " تبديل ملابس" يوجد حمام واحد

- الدور الأول عبارة عن صالة ضيوف مع حمامها وصالة معيشة مع حمامها وغرفة خدم مع حمامها ومطبخين وأربع غرف وصالة وحمامين - الدور الثاني عبارة عن ثلاث شقق الشقة الأولى تتكون من صالة وغرفتين وحمامين الشقة الثانية تتكون من صالة وغرفتين نوم وتبديل ملابس وحمام الشقة الثالثة تتكون من صالة معيشة مع حمامها وصالة ضيوف وغرفتين مع حمام ويوجد كاوتر مغسلة

- دور السطح يحتوي على شقة وغرفتين وحمامين ومطبخ تحضيري الحوائط من الطابوق والسقف كيري ويوجد مطبخ وغرفة غسل وغرفة خدم مع حمامها الحوائط من الطابوق والسقف كيري ويوجد عدد 2 مخزن كيري

ثانياً: شروط المزاد:

أولاً: يبدأ المزاد بالثمن الأساسي قدره / 1,020,600 د.ك " مليون وعشرون ألفاً وستمائة دينار ويشترط للمشاركة في المزاد سداد خمس ذلك الثمن على الأقل بموجب شيك مصدق من البنك المسحوب عليه أو بموجب خطاب ضمان من احد البنوك لصالح إدارة التنفيذ بوزارة العدل.

ثانياً: يجب على من يعتمد القاضي عطاءه أن يودع حال انعقاد جلسة البيع كامل الثمن الذي اعتمد والمصروفات ورسوم التسجيل . ثالثاً: فإن لم يودع من اعتمد عطاؤه الثمن كاملاً وجب عليه إيداع خمس الثمن على الأقل وإلا أعيدت المزايدة على ذمته في نفس الجلسة على أساس الثمن الذي كان قد رسا به البيع . رابعاً: في حالة إيداع من اعتمد عطاؤه خمس الثمن على الأقل يؤجل البيع مع زيادة العشر.

خامساً: إذا أودع المزايد الثمن في الجلسة التالية حكم برسو المزاد عليه إلا إذا تقدم في هذا الجلسة من يقبل الشراء مع زيادة العشر مصحوباً بإيداع كامل ثمن المزاد ففي هذه الحالة تعاد المزايدة في نفس الجلسة على أساس هذا الثمن .

سادساً: إذا لم يتم المزايدة الأول بإيداع الثمن كاملاً في الجلسة التالية ولم يتقدم احد للزيادة بالعشر تعاد المزايدة فوراً على ذمته على أساس الثمن الذي كان قد رسا به عليه في الجلسة السابقة ولا يعتد في هذه الجلسة بأي عطاء غير مصحوب بإيداع كامل قيمته . ويلزم المزايد

القانون ويلتزم الراسي عليه المزاود بتحرير عقد إيجار لصالحه بأجرة المثل " ملحوظة هامة:

يحظر على جميع الشركات والمؤسسات الفردية المشاركة في المزاود على القسائم أو البيوت المخصصة لأغراض السكن الخاص عملاً بأحكام المادة 230 من قانون الشركات التجارية المضافة بالقانون رقم 9 لسنة 2008.

رئيس المحكمة الكلية

إعلان عن بيع عقارات بالمزاود العلني

تعلن إدارة الكتاب بالمحكمة الكلية عن بيع العقار الموصوفة فيما يلي بالمزاود العلني وذلك يوم الخميس الموافق 2018/11/8 - قاعة - 52 - بالدور الثاني بقصر العدل الساعة التاسعة صباحاً - وذلك تنفيذاً لحكم المحكمة الصادر في الدعوى رقم 2015/101 ببيع/3 المرفوعة من: هبه عبد الرحمن خالد المطيري ضد:

- 1- نجلاء عبد الرحمن خالد المطيري
- 2- روضه عبد الرحمن خالد المطيري
- 3- محمد عبد الرحمن خالد المطيري
- 4- حصة عبد الرحمن خالد المطيري
- 5- ضحية عبد الرحمن خالد المطيري
- 6- زبيدة عبد الرحمن خالد المطيري
- 7- شيمه عبد الرحمن خالد المطيري
- 8- فهد برغش خالد المطيري بصفته وصيا على الثلث.

أولاً: أوصاف العقارات:

- العقار الأول عقار الوثيقة رقم 1976/8366 الواقع في جليب الشيوخ ق 5 شارع 58 قسيمة 93 من مخطط تقسيم القسيمة رقم 1 من المخطط رقم م/ 20623 ومساحته 2م729
- ويقع على شارع وسكه ويجده جار واحد وقطعة أرض فضاء مكون من أرض - أول بحالة سيئة ليس به تكييف والارضيات من الكاشي ومساحته 2م729 يثمن أساسي 425000 د.ك
- العقار الثاني عقار الوثيقة 1999/16105 الواقع في جليب الشيوخ قسيمة 94 ومساحته 2م687 من المخطط رقم م/ 20623 ويقع على شارع وسكة ولا يقيم به أحد بحالة سيئة ولا يوجد به تكييف.
- ويمتلك المورث عبد الرحمن خالد المطيري 50 % بئمن أساسي 400000 د.ك لكامل العقار.

ثانياً: شروط المزاود:

أولاً: يبدأ المزاود بالثمن الأساسي المبين قرين كل عقار ويشترط للمشاركة في المزاود سداد خمس ذلك الثمن على الأقل بموجب شيك مصدق من البنك المسحوب عليه أو بموجب خطاب ضمان من أحد

رئيسية ومطبخ وملحق به مطبخ خارجي وحمام.

- الدور الأول به صالة و4 غرف و2 حمام ومطبخ تحضيري وغرفة نوم رئيسية بحمامها.

- السطح به غرفة خادم ومخزن وحمام.

ثانياً: شروط المزاود:

أولاً: يبدأ المزاود بالثمن الأساسي وقدره 900000 د.ك ويشترط للمشاركة في المزاود سداد خمس ذلك الثمن على الأقل بموجب شيك مصدق من البنك المسحوب عليه أو بموجب خطاب ضمان من أحد البنوك لصالح إدارة التنفيذ بوزارة العدل.

ثانياً: يجب على من يعتمد القاضي عطاءه أن يودع حال انعقاد جلسة البيع كامل الثمن الذي اعتمد والمصروفات ورسوم التسجيل.

ثالثاً: فإن لم يودع من اعتمد عطاؤه الثمن كاملاً وجب عليه إيداع خمس الثمن على الأقل وإلا أعيدت المزايدة على ذمته في نفس الجلسة على أساس الثمن الذي كان قد رسا به البيع.

رابعاً: في حالة إيداع من اعتمد عطاؤه خمس الثمن على الأقل يؤجل البيع مع زيادة العشر.

خامساً: إذا أودع المزاود الثمن في الجلسة التالية حكم برسو المزاود عليه إلا إذا تقدم في هذه الجلسة من يقبل الشراء مع زيادة العشر مصحوباً بإيداع كامل ثمن المزاود ففي هذه الحالة تعاد المزايدة في نفس الجلسة على أساس هذا الثمن.

سادساً: إذا لم يقيم المزاود الأول بإيداع الثمن كاملاً في الجلسة التالية ولم يتقدم أحد للزيادة بالعشر تعاد المزايدة فوراً على ذمته على أساس الثمن الذي كان قد رسا به عليه في الجلسة السابقة ولا يعتد في هذه الجلسة بأي عطاء غير مصحوب بإيداع كامل قيمته. ويلزم المزاود المتخلف بما ينقص من ثمن العقار.

سابعاً: يتحمل الراسي عليه المزاود في جميع الحالات رسوم نقل وتسجيل الملكية ومصروفات إجراءات التنفيذ ومقدارها 200 د.ك وأتعاب المحاماة والخبرة ومصاريف الإعلان والنشر عن البيع في الصحف اليومية.

ثامناً: ينشر هذا الإعلان تطبيقاً للقانون ويطلب المباشرين لإجراءات البيع وعلى مسئوليتهم دون أن تتحمل إدارة الكتاب بالمحكمة الكلية أية مسئولية. تاسعاً: يقر الراسي عليه المزاود أنه عاين العقار معاينة نافية للجهالة تنبيه:

1- ينشر هذا الإعلان عن البيع بالجريدة الرسمية طبقاً للمادة 266 من قانون المرافعات.

2- حكم رسو المزاود قابل للاستئناف خلال سبعة أيام من تاريخ النطق بالحكم طبقاً للمادة 277 من قانون المرافعات.

3- تنص الفقرة الأخيرة من المادة 276 من قانون المرافعات انه " إذا كان من نزع ملكيته ساكناً في العقار بقي فيه كمستأجر بقوة

إعلان عن بيع عقارات بالمزاد العلني

تعلم إدارة الكتاب بالمحكمة الكلية عن بيع العقارات الموصوفة فيما يلي بالمزاد العلني وذلك يوم الخميس الموافق 2018/11/8 قاعة - 52 - بالدور الثاني بقصر العدل الساعة التاسعة صباحاً - وذلك تنفيذاً لحكم المحكمة الصادر في الدعوى رقم 2017/43 ببيع/3 المرفوعة من: حصه غازي حمود المطيري عن نفسها وبصفتها وصية على قصر المرحوم / عواد مزيد قنيفذ المطيري (مزيد - عالية)

1- ضد: فيصل عواد مزيد المطيري

2- سارة عواد مزيد المطيري

3- أبرار عواد مزيد المطيري

4- أنفال عواد مزيد المطيري

5- عالية عواد مزيد المطيري

6- مها عواد مزيد الوعلان

7- سند مزيد قنيفذ المطيري عن نفسه وبصفتها وصية على ثلث المرحوم / مزيد قنيفذ المطيري

8- مرزوق مزيد قنيفذ المطيري

9- فارس مزيد قنيفذ المطيري

10- ورثة المرحوم / الحميدي مزيد قنيفذ المطيري

1- سند مزيد قنيفذ المطيري

2- مرزوق مزيد قنيفذ المطيري

3- صيته مزيد قنيفذ المطيري

4- حصه مزيد قنيفذ المطيري

5- حسينة مزيد قنيفذ المطيري

6- فارس مزيد قنيفذ المطيري

7- وضحة مزيد قنيفذ المطيري

11- صيته مزيد قنيفذ المطيري

12- حصه مزيد قنيفذ المطيري

13- حسينة مزيد قنيفذ المطيري

14- غزوة مزيد قنيفذ المطيري

15- وضحة مزيد قنيفذ المطيري

16- نايف مزيد قنيفذ المطيري

أولاً: أوصاف العقار:

- يقع العقار الاول في منطقة جليب الشيوخ قطعة 2 شارع خالد الاشهب وشارع 120 قسيمة 16 مواصفاته كالتالي وثيقة رقم 1983/5219

- العقار يقع على شارعين بطن وظهر احدهما شارع رئيسي والآخر فرعي ، ومكون من جزئين الاول عبارة عن حوطة استثمارية والجزء الآخر عبارة عن بنائتان متلاصقتان .

- العقار مطابق للوثيقة 5219 المؤرخة 1983/5/31 ومساحة

البنوك لصالح إدارة التنفيذ بوزارة العدل.

ثانياً: يجب على من يعتمد القاضي عطائه أن يودع حال انعقاد جلسة البيع كامل الثمن الذي اعتمد والمصروفات ورسوم التسجيل.

ثالثاً: فإن لم يودع من اعتمده عطائه الثمن كاملاً وجب عليه إيداع خمس الثمن على الأقل وإلا أعيدت المزايده على ذمته في نفس الجلسة على أساس الثمن الذي كان قد رسا به البيع .

رابعاً: في حالة إيداع من اعتمده عطائه خمس الثمن على الأقل يؤجل البيع مع زيادة العشر .

خامساً: إذا أودع المزايده الثمن في الجلسة التالية حكم برسو المزاد عليه إلا إذا تقدم في هذه الجلسة من يقبل الشراء مع زيادة العشر مصحوباً بإيداع كامل ثمن المزاد ففي هذه الحالة تعاد المزايده في نفس الجلسة على أساس هذا الثمن .

سادساً: إذا لم يتم المزايده الأول بإيداع الثمن كاملاً في الجلسة التالية ولم يتقدم احد للزيادة بالعشر تعاد المزايده فوراً على ذمته على أساس الثمن الذي كان قد رسا به عليه في الجلسة السابقة ولا يعتد في هذه الجلسة بأي عطائه غير مصحوب بإيداع كامل قيمته . ويلزم المزايده المتخلف بما ينقص من ثمن العقار

سابعاً: يتحمل الراسي عليه المزاد في جميع الحالات رسوم نقل وتسجيل الملكية ومصروفات إجراءات التنفيذ ومقدارها 200 د.ك. وأتعاب المحاماة والخبرة ومصاريف الإعلان والنشر عن البيع في الصحف اليومية .

ثامناً: ينشر هذا الإعلان تطبيقاً للقانون وبطلب المباشرين لإجراءات البيع وعلى مسؤوليتهم دون أن تتحمل إدارة الكتاب بالمحكمة الكلية أية مسئولية .

تاسعاً : يقر الراسي عليه المزاد انه عاين العقار معاينة نافية للجهاالة تنبيهه: 1- ينشر هذا الإعلان عن البيع بالجريدة الرسمية طبقاً للمادة 266 من قانون المرافعات .

2 - حكم رسو المزاد قابل للاستئناف خلال سبعة أيام من تاريخ النطق بالحكم طبقاً للمادة 277 من قانون المرافعات .

3- تنص الفقرة الأخيرة من المادة 276 من قانون المرافعات إنه " إذا كان من نزعت ملكيته ساكناً في العقار بقي فيه كمستأجر بقوة القانون ويلتزم الراسي عليه المزاد بتحرير عقد إيجار لصالحه بأجرة المثل " ملحوظة هامة :

يحظر على جميع الشركات والمؤسسات الفردية المشاركة في المزاد على القسائم أو البيوت المخصصة لأغراض السكن الخاص عملاً بأحكام المادة 230 من قانون الشركات التجارية المضافة بالقانون رقم 9 لسنة 2008 .

رئيس المحكمة الكلية

تاسعا : يقر الراسي عليه المزاد انه عاين العقار معاينة نافية للجهالة تنبيه: 1- ينشر هذا الإعلان عن البيع بالجريدة الرسمية طبقا للمادة 266 من قانون المرافعات .

2 - حكم رسو المزاد قابل للاستئناف خلال سبعة أيام من تاريخ النطق بالحكم طبقا للمادة 277 من قانون المرافعات .

3- تنص الفقرة الأخيرة من المادة 276 من قانون المرافعات انه " إذا كان من نزعت ملكيته ساكناً في العقار بقي فيه كمستأجر بقوة القانون ويلتزم الراسي عليه المزاد بتحرير عقد إيجار لصالحه بأجرة المثل " ملحوظة هامة :

يحظر على جميع الشركات والمؤسسات الفردية المشاركة في المزاد على القسائم أو البيوت المخصصة لأغراض السكن الخاص عملا بأحكام المادة 230 من قانون الشركات التجارية المضافة بالقانون رقم 9 لسنة 2008 .

رئيس المحكمة الكلية

إعلان عن بيع عقار بالمزاد العلني

تعلن إدارة الكتاب بالمحكمة الكلية عن بيع العقار الموصوف فيما يلي بالمزاد العلني وذلك يوم الخميس الموافق 2018/11/8 - قاعة - 52 - بالدور الثاني بقصر العدل الساعة التاسعة صباحاً - وذلك تنفيذاً لحكم المحكمة الصادر في الدعوى رقم 2017/155 ببيع/3 المرفوعة من: اسماعيل سرور اسماعيل القلاف
ضد: بيبي عباس رضا اشكناني
أولاً: أوصاف العقار:

- يقع العقار في منطقة المهبولة قطعة 2 شارع 218 نموذج C من الطابق الثاني قطعة رقم د وجزء من ب قسيمة رقم 72 من المخطط رقم م/31541 ومساحته 80,01 م² قطعة 2 شارع 218 والموصوف بالوثيقة رقم 2001/11253 والمساحة الإجمالية للعقار 872,5 م²

- العمارة مسكية بالحجر والحالة العامة متوسطة بما مصعد

- العمارة تتكون من 6 أدوار متكررة

ثانياً: شروط المزاد:

أولاً: يبدأ المزاد بالثمن الأساسي قدره 58500 د.ك ثمانية وخمسون ألف وخمسمائة دينار كويتي ويشترط للمشاركة في المزاد سداد خمس ذلك الثمن على الأقل بموجب شيك مصدق من البنك المسحوب عليه أو بموجب خطاب ضمان من احد البنوك لصالح إدارة التنفيذ بوزارة العدل.

ثانياً: يجب على من يعتمد القاضي عطاءه أن يودع حال انعقاد جلسة البيع كامل الثمن الذي اعتمد والمصروفات ورسوم التسجيل .

ثالثاً: فإن لم يودع من اعتمده عطاؤه الثمن كاملاً وجب عليه إيداع

1521 متر مربع ويمتلك مورث اطراف الدعوى 50 % من العقار والنصف الآخر مملوك للسيد (محمد ضيدان الدفيليج المطيران) غير طرف بالدعوى .

- الجزء الاول وهي الحوطة الاستثمارية والتي تقع على الشارع الرئيسي يوجد بها عدد 7 محلات على الواجهة حيث ان 6 منها مغلقة وغير مستقلة والمحل الاخير يؤدي للحوطة بالكامل وبها محل مكون من 4 غرف وحمام وافاد الحضور بأن هذا الجزء من القسيمة يخص مورثهم .

- الجزء الثاني وهي عمارتان متلاصقتان حيث إن البناية الاولى مكونة من دورين ونصف والبناية الثانية مكونة من 3 ادوار والعمارتان مؤجرتان يبدأ المزاد بالثمن الاساسي وقدره 984150 د.ك
ثانياً: شروط المزاد:

أولاً: يبدأ المزاد بالثمن الاساسي المبين قرين كل عقار ويشترط للمشاركة في المزاد سداد خمس ذلك الثمن على الأقل بموجب شيك مصدق من البنك المسحوب عليه أو بموجب خطاب ضمان من احد البنوك لصالح إدارة التنفيذ بوزارة العدل.

ثانياً: يجب على من يعتمد القاضي عطاءه أن يودع حال انعقاد جلسة البيع كامل الثمن الذي اعتمد والمصروفات ورسوم التسجيل .

ثالثاً: فإن لم يودع من اعتمده عطاؤه الثمن كاملاً وجب عليه إيداع خمس الثمن على الأقل وإلا أعيدت المزايمة على ذمته في نفس الجلسة على أساس الثمن الذي كان قد رسا به البيع .

رابعاً: في حالة إيداع من اعتمده عطاؤه خمس الثمن على الأقل يؤجل البيع مع زيادة العشر.

خامساً: إذا أودع المزاد الثمن في الجلسة التالية حكم برسو المزاد عليه إلا إذا تقدم في هذا الجلسة من يقبل الشراء مع زيادة العشر مصحوباً بإيداع كامل ثمن المزاد ففي هذه الحالة تعاد المزايمة في نفس الجلسة على أساس هذا الثمن .

سادساً: إذا لم يتم المزاد الأول بإيداع الثمن كاملاً في الجلسة التالية ولم يتقدم احد للزيادة بالعشر تعاد المزايمة فوراً على ذمته على أساس الثمن الذي كان قد رسا به عليه في الجلسة السابقة ولا يعتد في هذه الجلسة بأي عطاء غير مصحوب بإيداع كامل قيمته . ويلزم المزاد المتخلف بما ينقص من ثمن العقار

سابعاً: يتحمل الراسي عليه المزاد في جميع الحالات رسوم نقل

وتسجيل الملكية ومصروفات إجراءات التنفيذ ومقدارها 200 د.ك وأتعاب الحمامة والخبرة ومصاريف الإعلان والنشر عن البيع في الصحف اليومية .

ثامناً: ينشر هذا الإعلان تطبيقاً للقانون وبطلب المباشرين لإجراءات البيع وعلى مسئوليتهم دون أن تتحمل إدارة الكتاب بالمحكمة الكلية أية مسئولية .

تنفيذا لحكم المحكمة الصادر في الدعوى رقم 2017/35 ببيع/3

المرفوعة من: نواف غالب رشيد المطيري

ضد: 1- وضحه جايز رافد

2-عراك غالب رشيد المطيري

3-بدر غالب رشيد المطيري

4-النبدي غالب رشيد المطيري

5-رومية غالب رشيد المطيري

6-رسمية غالب رشيد المطيري

7-فواز غالب رشيد المطيري

8-هزاع غالب رشيد المطيري

9-طلال غالب رشيد المطيري

10-مشاري غالب رشيد المطيري

11-جوهره غالب رشيد المطيري

12-العنود غالب رشيد المطيري

13-عهود غالب رشيد المطيري

14-ريم غالب رشيد المطيري

15-مها غالب رشيد المطيري

16-مضاوي غالب رشيد المطيري

أولاً: أوصاف العقار:

- يقع العقار بمنطقة صباح الناصر قطعة 1 قسيمة رقم 125 من

المخطط م/32738

ومساحته 750م² والموصوف بالوثيقة رقم 1994/12641

- العقار يطل على شارعين زاوية احدها شارع فرعي ذو اتجاهين

والآخر فرعي وله جاران وله اربع مداخل وواجهة العقار من الحجر

والتكيف مركزي وبها مصعد .

- العقار عبارة عن فيلاتين متلاصقتين مكون من سرداب وارض

واول وثاني

- الفيلا التي تطل على الشارع ذو الاتجاهين أفاد المدعى أن

السرداب عبارة عن مواقف سيارات والفيلا التي تطل على الزاوية

السرداب للسكن

- كل من الدور الاول والثاني كل دور به اربع شقق لكلا الفيلاين

ثانياً: شروط المزاد:

أولاً: يبدأ المزاد بالثمن الاساسي قدره 354294 د.ك ويشترط

للمشاركة في المزاد سداد خمس ذلك الثمن على الأقل بموجب شيك

مصدق من البنك المسحوب عليه أو بموجب خطاب ضمان من احد

البنوك لصالح إدارة التنفيذ بوزارة العدل.

ثانياً: يجب على من يعتمد القاضي عطاءه أن يودع حال انعقاد جلسة

البيع كامل الثمن الذي اعتمد والمصروفات ورسوم التسجيل .

ثالثاً: فإن لم يودع من اعتمد عطاؤه الثمن كاملاً وجب عليه إيداع

خمس الثمن على الأقل وإلا أعيدت المزايدة على ذمته في نفس
الجلسة على أساس الثمن الذي كان قد رسا به البيع .

رابعاً: في حالة إيداع من اعتمد عطاؤه خمس الثمن على الأقل يؤجل
البيع مع زيادة العشر .

خامساً: إذا أودع المزايد الثمن في الجلسة التالية حكم بفسخ المزاد
عليه إلا إذا تقدم في هذا الجلسة من يقبل الشراء مع زيادة العشر
مصحوباً بإيداع كامل ثمن المزاد ففي هذه الحالة تعاد المزايدة في نفس
الجلسة على أساس هذا الثمن .

سادساً: إذا لم يقدّم المزايد الأول بإيداع الثمن كاملاً في الجلسة التالية
ولم يتقدم احد للزيادة بالعشر تعاد المزايدة فوراً على ذمته على أساس
الثمن الذي كان قد رسا به عليه في الجلسة السابقة ولا يعتد في هذه
الجلسة بأي عطاء غير مصحوب بإيداع كامل قيمته . ويلزم المزايد
المتخلف بما ينقص من ثمن العقار

سابعاً: يتحمل الراعي عليه المزاد في جميع الحالات رسوم نقل
وتسجيل الملكية ومصروفات إجراءات التنفيذ ومقدارها 200 د.ك
وأتعاب المحاماة والخبرة ومصاريف الإعلان والنشر عن البيع في
الصحف اليومية .

ثامناً: ينشر هذا الإعلان تطبيقاً للقانون وبطلب المباشرين لإجراءات
البيع وعلى مسئوليتهم دون أن تتحمل إدارة الكتاب بالمحكمة الكلية
أية مسئولية .

تاسعاً: يقر الراعي عليه المزاد انه عاين العقار معاينة نافية للجهالة
تنبيه: 1- ينشر هذا الإعلان عن البيع بالجريدة الرسمية طبقاً للمادة
266 من قانون المرافعات .

2- حكم رسو المزاد قابل للاستئناف خلال سبعة أيام من تاريخ
النطق بالحكم طبقاً للمادة 277 من قانون المرافعات .

3- تنص الفقرة الأخيرة من المادة 276 من قانون المرافعات انه " إذا كان
من نزعت ملكيته ساكناً في العقار بقي فيه كمستأجر بقوة القانون ويلتزم
الراعي عليه المزاد بتحرير عقد إيجار لصالحه بأجرة المثل "
ملحوظة هامة :

يحظر على جميع الشركات والمؤسسات الفردية المشاركة في المزاد
على القسائم أو البيوت المخصصة لأغراض السكن الخاص عملاً
بأحكام المادة 230 من قانون الشركات التجارية المضافة بالقانون
رقم 9 لسنة 2008 .

رئيس المحكمة الكلية

علان عن بيع عقار بالمزاد العلني

تعلم إدارة الكتاب بالمحكمة الكلية عن بيع العقار الموصوفة فيما يلي
بالمزاد العلني وذلك يوم الخميس الموافق 2018/11/8 قاعة -
52 - بالدور الثاني بقصر العدل الساعة التاسعة صباحاً - وذلك

تنفيذاً لحكم المحكمة الصادر في الدعوى رقم 2018/125 بيوع/2

المرفوعة من: ورثة المرحوم / خالد عبد الله صالح الرويشد وهم:

1. نوال خالد عبد الله الرويشد.

2. نادية خالد عبد الله الرويشد.

3. مريم خالد عبد الله الرويشد.

4. عبد العزيز سليمان خالد الرويشد.

5. عبد الرحمن سليمان خالد الرويشد.

6. دلال خالد عبد الله الرويشد.

7. بدور سليمان خالد عبد الله الرويشد.

8. إقبال خالد عبد الله الرويشد.

9. احمد خالد عبد الله الرويشد.

10. فيصل سليمان خالد الرويشد

11. محمد سليمان خالد الرويشد

ضد:

1. فوزي خالد عبد الله الرويشد.

2. عبد الله خالد عبد الله الرويشد.

أولاً: أوصاف العقار:

- يقع العقار في منطقة القادسية قطعة رقم 7 شارع رقم 75 منزل

رقم 3 لوحة زرقاء

- العقار موضوع الدعوى عبارة عن بيت سكن خاص - نظام بيت

عربي - مكون من دورين وملحق ويطل على شارع واحد وبمساحة

750 م²

- الأرضي: يحتوي على عدد 13 غرفة وعدد 2 مطبخ وعدد 7

حمامات وديوانية

- الأول: يحتوي على عدد 8 غرف وعدد 3 حمامات

- الملحق: يحتوي على عدد 2 غرفة وحمام

- العقار مجدد وبه بناء جديد في الدور الأول وله عدد 3 مداخل

ثانياً: شروط المزاد:

أولاً: يبدأ المزاد بالثمن الأساسي قدره /500000 د.ك (خمس مائة

ألف دينار كويتي) ويشترط للمشاركة في المزاد سداد خمس ذلك

الثمن على الأقل بموجب شيك مصدق من البنك المسحوب عليه أو

بموجب خطاب ضمان من أحد البنوك لصالح إدارة التنفيذ بوزارة

العدل.

ثانياً: يجب على من يعتمد القاضي عطاءه أن يودع حال انعقاد جلسة

البيع كامل الثمن الذي اعتمد والمصروفات ورسوم التسجيل.

ثالثاً: فإن لم يودع من اعتمد عطاؤه الثمن كاملاً وجب عليه إيداع

خمس الثمن على الأقل وإلا أعيدت المزايمة على ذمته في نفس

الجلسة على أساس الثمن الذي كان قد رسا به البيع.

رابعاً: في حالة إيداع من اعتمد عطاؤه خمس الثمن على الأقل يؤجل

خمس الثمن على الأقل وإلا أعيدت المزايمة على ذمته في نفس

الجلسة على أساس الثمن الذي كان قد رسا به البيع .

رابعاً: في حالة إيداع من اعتمد عطاؤه خمس الثمن على الأقل يؤجل

البيع مع زيادة العشر.

خامساً: إذا أودع المزاد الثمن في الجلسة التالية حكم بفسخ المزاد

عليه إلا إذا تقدم في هذا الجلسة من يقبل الشراء مع زيادة العشر

مصحوباً بإيداع كامل ثمن المزاد ففي هذه الحالة تعاد المزايمة في نفس

الجلسة على أساس هذا الثمن .

سادساً: إذا لم يقدّم المزاد الأول بإيداع الثمن كاملاً في الجلسة التالية

ولم يتقدم احد للزيادة بالعشر تعاد المزايمة فوراً على ذمته على أساس

الثمن الذي كان قد رسا به عليه في الجلسة السابقة ولا يعتد في هذه

الجلسة بأي عطاء غير مصحوب بإيداع كامل قيمته . ويلزم المزاد

المتخلف بما ينقص من ثمن العقار

سابعاً: يتحمل الراعي عليه المزاد في جميع الحالات رسوم نقل

وتسجيل الملكية ومصروفات إجراءات التنفيذ ومقدارها 200 د.ك

وأتعاب المحاماة والخبرة ومصاريف الإعلان والنشر عن البيع في

الصحف اليومية .

ثامناً: ينشر هذا الإعلان تطبيقاً للقانون وبطلب المباشرين لإجراءات

البيع وعلى مسئوليتهم دون أن تتحمل إدارة الكتاب بالمحكمة الكلية

أية مسئولية .

تاسعاً: يقر الراعي عليه المزاد انه عاين العقار معاينة نافذة للجهاالة

تنبيه: 1- ينشر هذا الإعلان عن البيع بالجريدة الرسمية طبقاً للمادة

266 من قانون المرافعات .

2 - حكم رسو المزاد قابل للاستئناف خلال سبعة أيام من تاريخ

النطق بالحكم طبقاً للمادة 277 من قانون المرافعات .

3- تنص الفقرة الأخيرة من المادة 276 من قانون المرافعات انه "

إذا كان من نزع ملكيته ساكناً في العقار بقي فيه كمستأجر بقوة

القانون ويلتزم الراعي عليه المزاد بتحرير عقد إيجار لصالحه بأجرة المثل "

ملحوظة هامة :

يحظر على جميع الشركات والمؤسسات الفردية المشاركة في المزاد

على القسائم أو البيوت المخصصة لأغراض السكن الخاص عملاً

بأحكام المادة 230 من قانون الشركات التجارية المضافة بالقانون

رقم 9 لسنة 2008 .

رئيس المحكمة الكلية

إعلان عن بيع عقار بالمزاد العلني

تعلن إدارة الكتاب بالمحكمة الكلية عن بيع العقار الموصوف فيما يلي

بالمزاد العلني وذلك يوم الأربعاء الموافق 2018/11/7 - قاعة -

48 - بالدور الثاني بقصر العدل الساعة التاسعة صباحاً - وذلك

البيع مع زيادة العشر.

خامساً: إذا أودع المزاد الثمن في الجلسة التالية حكم برسو المزاد عليه إلا إذا تقدم في هذه الجلسة من يقبل الشراء مع زيادة العشر مصحوباً بإيداع كامل ثمن المزاد ففي هذه الحالة تعاد المزايمة في نفس الجلسة على أساس هذا الثمن.

سادساً: إذا لم يقدّم المزاد الأول بإيداع الثمن كاملاً في الجلسة التالية ولم يتقدم أحد للزيادة بالعشر تعاد المزايمة فوراً على ذمته على أساس الثمن الذي كان قد رسا به عليه في الجلسة السابقة ولا يعتد في هذه الجلسة بأي عطاء غير مصحوب بإيداع كامل قيمته. ويلزم المزاد المتخلف بما ينقص من ثمن العقار.

سابعاً: يتحمل الراسي عليه المزاد في جميع الحالات رسوم نقل وتسجيل الملكية ومصروفات إجراءات التنفيذ ومقدارها 200 د.ك. وأتعاب المحاماة والخبرة ومصاريف الإعلان والنشر عن البيع في الصحف اليومية.

ثامناً: ينشر هذا الإعلان تطبيقاً للقانون وبطلب المباشريين لإجراءات البيع وعلى مسئوليتهم دون أن تتحمل إدارة الكتاب بالمحكمة الكلية أية مسئولية.

تاسعاً: يقر الراسي عليه المزاد أنه عاين العقار معاينة نافية للجهالة تنبيه:

1- ينشر هذا الإعلان عن البيع بالجريدة الرسمية طبقاً للمادة 266 من قانون المرافعات.

2- حكم رسو المزاد قابل للاستئناف خلال سبعة أيام من تاريخ النطق بالحكم طبقاً للمادة 277 من قانون المرافعات.

3- تنص الفقرة الأخيرة من المادة 276 من قانون المرافعات انه " إذا كان من نزعت ملكيته ساكناً في العقار بقي فيه كمستأجر بقوة القانون ويلتزم الراسي عليه المزاد بتحرير عقد إيجار لصالحه بأجرة المثل " ملحوظة هامة:

يحظر على جميع الشركات والمؤسسات الفردية المشاركة في المزاد على القسائم أو البيوت المخصصة لأغراض السكن الخاص عملاً بأحكام المادة 230 من قانون الشركات التجارية المضافة بالقانون رقم 9 لسنة 2008.

رئيس المحكمة الكلية

إعلان عن بيع عقار بالمزاد العلني

تعلم إدارة الكتاب بالمحكمة الكلية عن بيع العقار الموصوف فيما يلي بالمزاد العلني وذلك يوم الأربعاء الموافق 2018/11/7 - قاعة - 48 - بالدور الثاني بقصر العدل الساعة التاسعة صباحاً - وذلك تنفيذاً لحكم المحكمة الصادر في الدعوى رقم 2015/378 ببيع/2 المرفوعة من: بئينه محمد حسن عبدالله

ضد:

1-محمد يعقوب خاطر ملا يعقوب الماجد

2-بدر يعقوب خاطر ملا يعقوب الماجد

3-عادل يعقوب خاطر ملا يعقوب الماجد

4-منى يعقوب خاطر ملا يعقوب الماجد

5-وليد يعقوب خاطر ملا يعقوب الماجد

6-سلمه يعقوب خاطر ملا يعقوب الماجد

7-ايوب يعقوب خاطر ملا يعقوب الماجد

8-سميرة يعقوب خاطر ملا يعقوب الماجد

9-نعيمه يعقوب خاطر ملا يعقوب الماجد

10-سامي يعقوب خاطر ملا يعقوب الماجد

11-علي يعقوب خاطر ملا يعقوب الماجد(خصم مدخل)

12-يوسف يعقوب خاطر ملا يعقوب الماجد(خصم مدخل)

13-تهاني يعقوب خاطر ملا يعقوب الماجد(خصم مدخل)

14-اماني يعقوب خاطر ملا يعقوب الماجد(خصم مدخل)

15-ايمان يعقوب خاطر ملا يعقوب الماجد(خصم مدخل)

16-حنان يعقوب خاطر ملا يعقوب الماجد(خصم مدخل)

17-وكيل وزارة العدل لشئون التسجيل العقاري بصفته

أولاً: أوصاف العقار:

- يقع العقار في منطقة السالمية القسيمة رقم 313 من المخطط رقم

م/26739 قطعة12 ومساحته 600 م2 والموصوف بالوثيقة رقم

3685 لسنة 2014 شارع ابو ذر الغفاري منزل رقم 15 جادة 5

- العقار عبارة عن بيت حكومي قديم مكيف نظام وحدات

- الأرضي يتكون من صالتين + 3 غرف + 3 حمامات + مطبخ

- الأول يتكون من 4 غرف + 3 حمامات + السطح به 2 غرفة و2 حمام

ثانياً: شروط المزاد:

أولاً: يبدأ المزاد بالثمن الأساسي قدره / 342000 د.ك. ويشترط

للمشاركة في المزاد سداد خمس ذلك الثمن على الأقل بموجب شيك

مصدق من البنك المسحوب عليه أو بموجب خطاب ضمان من احد

البنوك لصالح إدارة التنفيذ بوزارة العدل.

ثانياً: يجب على من يعتمد القاضي عطاءه أن يودع حال انعقاد جلسة

البيع كامل الثمن الذي اعتمد والمصروفات ورسوم التسجيل .

ثالثاً: فإن لم يودع من اعتمد عطاؤه الثمن كاملاً وجب عليه إيداع

خمس الثمن على الأقل وإلا أعيدت المزايمة على ذمته في نفس

الجلسة على أساس الثمن الذي كان قد رسا به البيع .

رابعاً: في حالة إيداع من اعتمد عطاؤه خمس الثمن على الأقل يؤجل

البيع مع زيادة العشر.

خامساً: إذا أودع المزاد الثمن في الجلسة التالية حكم برسو المزاد

عليه إلا إذا تقدم في هذا الجلسة من يقبل الشراء مع زيادة العشر

مصحوباً بإيداع كامل ثمن المزداد ففي هذه الحالة تعاد المزايدة في نفس الجلسة على أساس هذا الثمن .

سادساً: إذا لم يتم المزايدة الأول بإيداع الثمن كاملاً في الجلسة التالية ولم يتقدم احد للزيادة بالعرض تعاد المزايدة فوراً على ذمته على أساس الثمن الذي كان قد رسا به عليه في الجلسة السابقة ولا يعتد في هذه الجلسة بأي عطاء غير مصحوب بإيداع كامل قيمته . ويلزم المزايد المتخلف بما ينقص من ثمن العقار

سابعاً: يتحمل الراسي عليه المزداد في جميع الحالات رسوم نقل وتسجيل الملكية ومصروفات إجراءات التنفيذ ومقدارها 200 د.ك. وأتعاب المحاماة والخبرة ومصاريف الإعلان والنشر عن البيع في الصحف اليومية .

ثامناً: ينشر هذا الإعلان تطبيقاً للقانون وبطلب المباشرين لإجراءات البيع وعلى مسئوليتهم دون أن تتحمل إدارة الكتاب بالحكمة الكلية أية مسئولية .

تاسعاً : يقر الراسي عليه المزداد انه عاين العقار معاينة نافية للجهالة تنبيهه: 1- ينشر هذا الإعلان عن البيع بالجريدة الرسمية طبقاً للمادة 266 من قانون المرافعات .

2- حكم رسو المزداد قابل للاستئناف خلال سبعة أيام من تاريخ النطق بالحكم طبقاً للمادة 277 من قانون المرافعات .

3- تنص الفقرة الأخيرة من المادة 276 من قانون المرافعات انه " إذا كان من نزعت ملكيته ساكناً في العقار بقي فيه كمستأجر بقوة القانون ويلتزم الراسي عليه المزداد بتحرير عقد إيجار لصالحه بأجرة المثل "

ملحوظة هامة :

يحظر على جميع الشركات والمؤسسات الفردية المشاركة في المزداد على القسائم أو البيوت المخصصة لأغراض السكن الخاص عملاً بأحكام المادة 230 من قانون الشركات التجارية المضافة بالقانون رقم 9 لسنة 2008 .

رئيس المحكمة الكلية

إعلان عن بيع عقار بالمزاد العلني

تعلن إدارة الكتاب بالمحكمة الكلية عن بيع العقار الموصوف فيما يلي بالمزاد العلني وذلك يوم الأربعاء الموافق 2018/11/7 - قاعة - 48 - بالدور الثاني بقصر العدل الساعة التاسعة صباحاً - وذلك تنفيذاً لحكم المحكمة الصادر في الدعوى رقم 2017/248 ببيع/2 المرفوعة من: ليلي مهدي راضي المطيري.

ضد:

1- صالح مهدي راضي المطيري.

2- محمد مهدي راضي المطيري.

3- زينب مهدي راضي المطيري.

4- منيره مهدي راضي المطيري.

5- شيخه مهدي راضي المطيري.

6- فاطمة مهدي راضي المطيري.

7- مدير عام بنك الائتمان الكويتي بصفته.

أولاً: أوصاف العقار:

- يقع العقار في منطقة الفردوس - قطعة 5 - شارع 1 - جادة 11 - منزل 1 - قسيمة 100

1. العقار موضوع النزاع مطابق من حيث المواصفات العامة والخاصة والحدود للوثيقة رقم 1993/4055 ومساحة 301 م²

2. العقار موضوع النزاع عبارة عن منزل سكن خاص يطل على

شارعين (زاوية) شارع رقم (1) جادة رقم (11) ويحده جيران من جهتين وله ارتداد 10 م

3. العقار موضوع النزاع عبارة عن دور أرضي ودور أول وحوش به ملحق وبالتفصيل التالي:

أ- الدور الأرضي مكون من 2 غرفة + 2 حمام + صالة + مطبخ + ديوانية مع حمام.

ب- الدور الأول مكون من 2 غرفة + حمام + صالة + غرفة ماستر مع حمام.

ج- الملحق مكون من 2 غرفة + حمام + مطبخ.

د- السطح به مخزن.

4. الكساء الخارجي من الحجر لون بيج والصور من السيجما لون بيج

5. تكييف المنزل وحدات منفصلة.

ثانياً: شروط المزداد:

أولاً: يبدأ المزداد بالثمن الأساسي قدره / 162000 د.ك. ويشترط للمشاركة في المزداد سداد خمس ذلك الثمن على الأقل بموجب شيك مصدق من البنك المسحوب عليه أو بموجب خطاب ضمان من أحد البنوك لصالح إدارة التنفيذ بوزارة العدل.

ثانياً: يجب على من يعتمد القاضي عطاءه أن يودع حال انعقاد جلسة البيع كامل الثمن الذي اعتمد والمصروفات ورسوم التسجيل.

ثالثاً: فإن لم يودع من اعتمد عطاؤه الثمن كاملاً وجب عليه إيداع خمس الثمن على الأقل وإلا أعيدت المزايدة على ذمته في نفس الجلسة على أساس الثمن الذي كان قد رسا به البيع.

رابعاً: في حالة إيداع من اعتمد عطاؤه خمس الثمن على الأقل يؤجل البيع مع زيادة العشر.

خامساً: إذا أودع المزايد الثمن في الجلسة التالية حكم برسو المزداد

عليه إلا إذا تقدم في هذه الجلسة من يقبل الشراء مع زيادة العشر

مصحوباً بإيداع كامل ثمن المزداد ففي هذه الحالة تعاد المزايدة في نفس

الجلسة على أساس هذا الثمن.

إعلان حكم جزائي

أصدرت محكمة الاحمدي بجلستها المنعقدة بتاريخ 11-02-2018 في القضية رقم : / 17/005997 - محكمة الاحمدي أوامر جزائية مرور رقم المخفر: (17/ 0001061 - الفنتاس) - ضد المتهم: حوراء فهد عباس اسماعيل الجنسية: الكويت الرقم المدني : 292121800597 عن تهمة : الرعونة والاهمال حكما غيابيا يقضي: نأمر بتغريم المتهم مبلغ عشرة دنانير . والنيابة العامة تعلن المحكوم عليها بهذا الحكم وتكلف جميع جهات الامن نحو تنفيذه طبقا لنص المادة 188 من قانون الاجراءات والمحاکمات الجزائية علما بأنه إذا انقضت مدة سبعة وعشرين يوما محسوبة من ثاني يوم النشر دون أن تطعن المحكوم عليها بالمعارضة أو الاستئناف يصبح الحكم نهائيا وواجب النفاذ ضدها. رئيس نيابة شئون التنفيذ الجنائي والتعاون الدولي

إعلان حكم جزائي

أصدرت المحكمة الكلية بجلستها المنعقدة بتاريخ 1-8-2018 في القضية رقم : 17/005587 المحكمة الكلية أوامر جزائية مرور رقم المخفر : (17/ 0000686 - الشرق) - ضد المتهم: حسن احمد الفضلي الجنسية: الكويت الرقم المدني : 298122200822 عن تهمة : تصادم حكما غيابيا يقضي: -نأمر بتغريم المتهم ثلاثين دينارا عما اسند اليه من اتهام و النيابة العامة تعلن المحكوم عليه بهذا الحكم و تكلف جميع جهات الأمن نحو تنفيذه طبقا لنص المادة 188 من قانون الإجراءات و المحاکمات الجزائية علما بأنه إذا انقضت مدة سبعة و عشرين يوما محسوبة من ثاني يوم النشر دون أن يطعن المحكوم عليه بالمعارضة أو الاستئناف يصبح الحكم نهائيا وواجب النفاذ ضده. رئيس نيابة شئون التنفيذ الجنائي والتعاون الدولي

إعلان حكم جزائي

أصدرت م. مبارك الكبير بجلستها المنعقدة بتاريخ 03-04-2018 في القضية رقم: 18 / 000 515 - م. مبارك الكبير أوامر جزائية مرور رقم المخفر: (18/ 0000044 - ابو فطيره) - ضد المتهم: ابيب الله عبدالكادر عبدالكادر الجنسية: سيريلانكا الرقم المدني : 279070709737 عن تهمة: لم يترك مسافات.

سادساً: إذا لم يتم المزاد الأول بإيداع الثمن كاملاً في الجلسة التالية ولم يتقدم أحد للزيادة بالعشر تعاد المزادة فوراً على ذمته على أساس الثمن الذي كان قد رسا به عليه في الجلسة السابقة ولا يعتد في هذه الجلسة بأي عطاء غير مصحوب بإيداع كامل قيمته. ويلزم المزاد المتخلف بما ينقص من ثمن العقار.

سابعاً: يتحمل الراسي عليه المزاد في جميع الحالات رسوم نقل وتسجيل الملكية ومصروفات إجراءات التنفيذ ومقدارها 200 د.ك. وأتعاب المحاماة والخبرة ومصاريف الإعلان والنشر عن البيع في الصحف اليومية.

ثامناً: ينشر هذا الإعلان تطبيقاً للقانون وبطلب المباشرين لإجراءات البيع وعلى مسئوليتهم دون أن تتحمل إدارة الكتاب بالمحكمة الكلية أية مسئولية. تاسعاً: يقر الراسي عليه المزاد أنه عين العقار معاينة نافية للجهالة تنبيه:

1- ينشر هذا الإعلان عن البيع بالجريدة الرسمية طبقاً للمادة 266 من قانون المرافعات. 2 -حكم رسو المزاد قابل للاستئناف خلال سبعة أيام من تاريخ النطق بالحكم طبقاً للمادة 277 من قانون المرافعات.

3- تنص الفقرة الأخيرة من المادة 276 من قانون المرافعات انه " إذا كان من نزعت ملكيته ساكناً في العقار بقي فيه كمستأجر بقوة القانون ويلتزم الراسي عليه المزاد بتحرير عقد إيجار لصالحه بأجرة المثل " ملحوظة هامة:

يحظر على جميع الشركات والمؤسسات الفردية المشاركة في المزاد على القسام أو البيوت المخصصة لأغراض السكن الخاص عملاً بأحكام المادة 230 من قانون الشركات التجارية المضافة بالقانون رقم 9 لسنة 2008.

رئيس المحكمة الكلية

إعلان

حصر وراثه

تقدم لدى إدارة التوثيق الشرعية السيدة/ شروق فرحان علي الشمري وحضر معها شاهدين وهما / مسفر عبدالله مسفر العتيبي (كويتي الجنسية) و- محمد عبدالله مسفر العتيبي (كويتي الجنسية) وطلبت عمل حصر وراثه للمرحومة/ نوره مسير جواد [كويتية الجنسية] التي توفت بتاريخ 2017/1/26 وانحصر ارثها في ابنتيها فاطمه حمود مبارك الرشيد و شروق فرحان علي الشمري البالغتين، فقط من غير وارث لها سوى من ذكر.

والإدارة تعلن ذلك لمدة أسبوعين من تاريخ النشر بالجريدة الرسمية بعددين متتاليين فمن له أي اعتراض على ما ذكر فليتقدم لدى وزارة العدل - إدارة التوثيق الشرعية مبدئياً اعتراضه وبعد مضي المدة المشار إليها عاليه سوف تتخذ الإجراءات المتبعة بهذا الخصوص ولليبان نعلن.

مدير إدارة التوثيق الشرعية

إعلان حكم جزائي

أصدرت محكمة حولي بجلستها المنعقدة بتاريخ 09-05-2018 في القضية رقم: 012441 / 17 - محكمة حولي أوامر جزائية مرور رقم المخفر: (17/ 0001484 - ميدان حولي).

ضد المتهم: بدر جمال المطيري

الجنسية: الكويت الرقم المدني: 299060700323

عن تهمة: خروج عن الطريق

حكماً غيابياً يقضي: نأمر بتغريم المتهم عشرين ديناراً عما أسند إليه والنيابة العامة تعلن المحكوم عليه بهذا الحكم وتكلف جميع جهات الأمن نحو تنفيذه طبقاً لنص المادة 188 من قانون الاجراءات والمحاکمات الجزائية علماً بأنه إذا انقضت مدة سبعة وعشرين يوماً محسوبة من ثاني يوم النشر دون أن يطعن المحكوم عليه بالمعارضة أو الاستئناف يصبح الحكم نهائياً وواجب النفاذ ضده.

رئيس نيابة شئون التنفيذ الجنائي والتعاون الدولي

إعلان حكم جزائي

أصدرت محكمة الأحمدية بجلستها المنعقدة بتاريخ 15-11-2017 في القضية رقم: 17/004996 / - محكمة الأحمدية أوامر جزائية مرور رقم المخفر: (17/ 0000539 - ميناء عبدالله) -

ضد المتهم: علاء محمد عبد العظيم

الجنسية: مصر الرقم المدني: 289040603965

عن تهمة: الرعونة والاهمال

حكماً غيابياً يقضي: -

نأمر بتغريم المتهم مبلغ عشرة دنانير عما اسند اليه.

والنيابة العامة تعلن المحكوم عليه بهذا الحكم وتكلف جميع جهات الأمن نحو تنفيذه طبقاً لنص المادة 188 من قانون الاجراءات والمحاکمات الجزائية علماً بأنه إذا انقضت مدة سبعة وعشرين يوماً محسوبة من ثاني يوم النشر دون أن يطعن المحكوم عليه بالمعارضة أو الاستئناف يصبح الحكم نهائياً وواجب النفاذ ضده.

رئيس نيابة شئون التنفيذ الجنائي والتعاون الدولي

إعلان حكم جزائي

أصدرت م. مبارك الكبير بجلستها المنعقدة بتاريخ 04-02-2018 في القضية رقم: 17/005498 - م. مبارك الكبير أوامر جزائية مرور رقم المخفر: (17/ 0002270 - صباح السالم) -

ضد المتهم: محمود حسين ابراهيم حميد

الجنسية: مصر الرقم المدني: 284121705696

حكماً غيابياً يقضي: نأمر بتغريم المتهم مبلغ ثلاثين ديناراً.

والنيابة العامة تعلن المحكوم عليه بهذا الحكم وتكلف جميع جهات الأمن نحو تنفيذه طبقاً لنص المادة 188 من قانون الاجراءات والمحاکمات الجزائية علماً بأنه إذا انقضت مدة سبعة وعشرين يوماً محسوبة من ثاني يوم النشر دون أن يطعن المحكوم عليه بالمعارضة أو الاستئناف يصبح الحكم نهائياً وواجب النفاذ ضده.

رئيس نيابة شئون التنفيذ الجنائي والتعاون الدولي

إعلان حكم جزائي

أصدرت بجلستها المنعقدة بتاريخ 12-04-2018

في القضية رقم: 17/004906 / - م. مبارك الكبير جنح مرور

رقم المخفر: (17/ 0001913 - صباح السالم) -

ضد المتهم: عبد الرحيم عبدالستار كها

الجنسية: بنغلاديش الرقم المدني: 269040205176

عن تهمة: تجاوز الإشارة الحمراء/ اهمال/ بدون تصريح

حكماً غيابياً يقضي: -

نأمر بتغريم المتهم مائة دينار عن كل من التهم الاولى والثانية وعشرون ديناراً عن التهمة الثالثة.

والنيابة العامة تعلن المحكوم عليه بهذا الحكم وتكلف جميع جهات الأمن نحو تنفيذه طبقاً لنص المادة 188 من قانون الاجراءات والمحاکمات الجزائية علماً بأنه إذا انقضت مدة سبعة وعشرين يوماً محسوبة من ثاني يوم النشر دون أن يطعن المحكوم عليه بالمعارضة أو الاستئناف يصبح الحكم نهائياً وواجب النفاذ ضده.

رئيس نيابة شئون التنفيذ الجنائي والتعاون الدولي

إعلان حكم جزائي

أصدرت محكمة الجهراء بجلستها المنعقدة بتاريخ 12-7-2018

في القضية رقم: 18 / 000457 - محكمة الجهراء أوامر

جزائية مرور رقم المخفر: (18/ 0000037 - سعد العبد الله)

ضد المتهم: عبدالله مرزوق ربيع الميموني

الجنسية: الكويت الرقم المدني: 293021900472

عن تهمة: الاهمال

حكماً غيابياً يقضي: نأمر بتغريم المتهم مبلغ عشرين ديناراً عن التهمة المسندة إليه.

والنيابة العامة تعلن المحكوم عليه بهذا الحكم وتكلف جميع جهات الأمن نحو تنفيذه طبقاً لنص المادة 188 من قانون الاجراءات والمحاکمات الجزائية علماً بأنه إذا انقضت مدة سبعة وعشرين يوماً محسوبة من ثاني يوم النشر دون أن يطعن المحكوم عليه بالمعارضة أو الاستئناف يصبح الحكم نهائياً وواجب النفاذ ضده.

رئيس نيابة شئون التنفيذ الجنائي والتعاون الدولي

إعلان حكم جزائي

أصدرت محكمة حولي بجلستها المنعقدة بتاريخ 10-10-2017 في القضية رقم: 011827 / 16 - محكمة حولي أوامر جزائية مرور رقم المخفر: (16/ 0001476 -بيان).

ضد المتهم: بريانثا جايا ثيلاكا

الجنسية: سيريلانكا الرقم المدني: 268120505828

عن تهمة: الخراف

حكما غيابيا يقضي: نامر بتغريم المتهم عشرين ديناراً

والنيابة العامة تعلن المحكوم عليه بهذا الحكم وتكلف جميع جهات الأمن نحو تنفيذه طبقاً لنص المادة 188 من قانون الاجراءات والمحاکمات الجزائية علماً بأنه إذا انقضت مدة سبعة وعشرين يوماً محسوبة من ثاني يوم النشر دون أن يطعن المحكوم عليه بالمعارضة أو الاستئناف يصبح الحكم نهائياً وواجب النفاذ ضده.

رئيس نيابة شئون التنفيذ الجنائي والتعاون الدولي

إعلان حكم جزائي

أصدرت محكمة الفروانية بجلستها المنعقدة بتاريخ 11-3-2018 في القضية رقم: 0008586 / 17 - محكمة الفروانية أوامر جزائية مرور رقم المخفر: (17/ 0002218 - الاندلس) -

ضد المتهم: عباس سيف النصر

الجنسية: مصر الرقم المدني: 287011205408

عن تهمة: تصادم

حكما غيابيا يقضي: نامر بتغريم المتهم مبلغ عشرة دنانير كويتي عما أسند إليه.

والنيابة العامة تعلن المحكوم عليه بهذا الحكم وتكلف جميع جهات الامن نحو تنفيذه طبقاً لنص المادة 188 من قانون الاجراءات والمحاکمات الجزائية علماً بأنه إذا انقضت مدة سبعة وعشرين يوماً محسوبة من ثاني يوم النشر دون أن يطعن المحكوم عليه بالمعارضة أو الاستئناف يصبح الحكم نهائياً وواجب النفاذ ضده.

رئيس نيابة شئون التنفيذ الجنائي والتعاون الدولي

إعلان حكم جزائي

أصدرت محكمة مرور العاصمة بجلستها المنعقدة بتاريخ 15-05-2018 في القضية رقم: 007908 / 17 - المحكمة الكلية جنح مرور رقم المخفر: (17/ 0001331 - الشويخ الصناعي) -

ضد المتهم: ايمن حسن عكاشه حسن

الجنسية: مصر الرقم المدني: 277022105155

عن تهمة:

عن تهمة : عدم ترك مسافه

حكما غيابيا يقضي: نامر بتغريم المتهم مبلغ عشرة دنانير عما أسند اليه والنيابة العامة تعلن المحكوم عليه بهذا الحكم وتكلف جميع جهات الأمن نحو تنفيذه طبقاً لنص المادة 188 من قانون الإجراءات والمحاکمات الجزائية علماً بأنه إذا انقضت مدة سبعة وعشرين يوماً محسوبة من ثاني يوم النشر دون أن يطعن المحكوم عليه بالمعارضة أو الاستئناف يصبح الحكم نهائياً وواجب النفاذ ضده.

رئيس نيابة شئون التنفيذ الجنائي والتعاون الدولي

إعلان حكم جزائي

أصدرت م. مبارك الكبير بجلستها المنعقدة بتاريخ 01-04-2018 في القضية رقم: 00559 / 18 - م. مبارك الكبير أوامر جزائية مرور رقم المخفر: (18/ 0000158 - مبارك الكبير) -

ضد المتهم: طارق محمد محمد احمد

الجنسية: مصر الرقم المدني: 291020703566

عن تهمة : عدم ترك مسافه

حكما غيابيا يقضي :-

نامر بتغريم المتهم مبلغ عشرة دنانير عما أسند اليه

والنيابة العامة تعلن المحكوم عليه بهذا الحكم وتكلف جميع جهات الأمن نحو تنفيذه طبقاً لنص المادة 188 من قانون الإجراءات والمحاکمات الجزائية علماً بأنه إذا انقضت مدة سبعة وعشرين يوماً محسوبة من ثاني يوم النشر دون أن يطعن المحكوم عليه بالمعارضة أو الاستئناف يصبح الحكم نهائياً وواجب النفاذ ضده.

رئيس نيابة شئون التنفيذ الجنائي والتعاون الدولي

إعلان حكم جزائي

أصدرت محكمة حولي بجلستها المنعقدة بتاريخ 24-04-2018 في القضية رقم: 17/003381 / - محكمة حولي أوامر جزائية مرور رقم المخفر: (17/ 0000407 - ميدان حولي) -

ضد المتهم: اسامه محمد ابراهيم

الجنسية: الاردن الرقم المدني: 297071100092

عن تهمة : لم يترك مسافات

حكما غيابيا يقضي :- نامر بتغريم المتهم عشرون ديناراً .

والنيابة العامة تعلن المحكوم عليه بهذا الحكم وتكلف جميع جهات الامن نحو تنفيذه طبقاً لنص المادة 188 من قانون الاجراءات والمحاکمات الجزائية علماً بأنه إذا انقضت مدة سبعة وعشرين يوماً محسوبة من ثاني يوم النشر دون أن يطعن المحكوم عليه بالمعارضة أو الاستئناف يصبح الحكم نهائياً وواجب النفاذ ضده.

رئيس نيابة شئون التنفيذ الجنائي والتعاون الدولي

محسوبة من ثاني يوم النشر دون أن يطعن المحكوم عليه بالمعارضة أو الاستئناف يصبح الحكم نهائياً وواجب النفاذ ضده.

رئيس نيابة شئون التنفيذ الجنائي والتعاون الدولي

إعلان حكم جزائي

أصدرت محكمة الجناح بجلستها المنعقدة بتاريخ 12-12-2016 في القضية رقم: 001849 / 16 - نيابة الأموال جناح شيكات

رقم المخفر: (16/ 0000031 - النقرة) -

ضد المتهم: فايات كيال ماداتيل محمد شافي كوتي

الجنسية: الهند الرقم المدني: 254041501194

عن تهمته: اصدر بسوء نية لا مر شركه مجموعه شهاب الإقليمية للتجارة العامة والمقاولات 411 المسحوب البنك الأهلي الكويتي بمبلغ 265000 دك مائتان وخمسة وستون الف دينار ليس لهما مقابل وفاء قائم وقابل للتصرف فيه علي النحو المبين بالتحقيقات يكون المتهم قدر ارتكب الجنحة المنصوص عليها بالمادة 1/237 من قانون الجزاء المستبدلة بالمادة الأولى من القانون رقم 84 لسنة 2003 لتعديل بعض أحكام قانون الجزاء حكماً غيابياً يقضي:

أولاً: بحبس المتهم ثلاث سنوات مع الشغل والنفاذ عما نسب اليه من اتهام وامرت بإبعاده عن البلاد بعد تنفيذ العقوبة المقضي بها ثانياً: إحالة الدعوى المدنية إلى المحكمة المدنية وعلى إدارة الكتاب تحديد جلسة لنظرها وإعلان الخصوم بها والنيابة العامة تعلن المحكوم عليه بهذا الحكم وتكلف جميع جهات الأمن نحو تنفيذه طبقاً لنص المادة 188 من قانون الإجراءات والمحاكمات الجزائية علماً بأنه إذا انقضت مدة سبعة وعشرين يوماً محسوبة من ثاني يوم النشر دون أن يطعن المحكوم عليه بالمعارضة أو الاستئناف يصبح الحكم نهائياً وواجب النفاذ ضده.

رئيس نيابة شئون التنفيذ الجنائي والتعاون الدولي

إعلان حكم جزائي

أصدرت محكمة مرور الأحمدية بجلستها المنعقدة بتاريخ 25-06-2018 في القضية رقم: 009860 / 17 - محكمة الأحمدية جناح مرور رقم المخفر: (17/ 0000087 - الزور) -

ضد المتهم: علي حسين الخليفة

الجنسية: الكويت الرقم المدني: 291071500849

عن تهمته: الرعونة والإهمال/ الإصابة الخطأ و تصادم/ تأمين منتهى حكماً غيابياً يقضي: حكمت المحكمة بتغريم المتهم خمسين ديناراً عن التهمتين الأولى والثانية للارتباط وتغريمه عشرة دنائير عن التهمة الثالثة.

1- انحراف فجائي

2- هروب من مكان الحادث

حكماً غيابياً يقضي:-

أمرت المحكمة بتغريم المتهم مبلغ عشرين ديناراً كويتياً (20) عن التهمتين المسندتين اليه للارتباط

والنيابة العامة تعلن المحكوم عليه بهذا الحكم وتكلف جميع جهات الأمن نحو تنفيذه طبقاً لنص المادة 188 من قانون الإجراءات والمحاكمات الجزائية علماً بأنه إذا انقضت مدة سبعة وعشرين يوماً محسوبة من ثاني يوم النشر دون أن يطعن المحكوم عليه بالمعارضة أو الاستئناف يصبح الحكم نهائياً وواجب النفاذ ضده.

رئيس نيابة شئون التنفيذ الجنائي والتعاون الدولي

إعلان حكم جزائي

أصدرت المحكمة الكلية بجلستها المنعقدة بتاريخ 25-01-2016 في القضية رقم: 003397 / 15 - المحكمة الكلية جناح عادية رقم المخفر: (14/ 0000137 - الصليبيه) -

ضد المتهم: انور حسين باشا مياه

الجنسية: بنغلاديش الرقم المدني: 273123001525

عن تهمته: الضرب على نحو محسوس وفقاً للمادة 160 م ق ج حكماً غيابياً يقضي: بتغريم المتهم مائة دينار كويتي عما أسند اليه من اتهام و النيابة العامة تعلن المحكوم عليه بهذا الحكم و تكلف جميع جهات الامن نحو تنفيذه طبقاً لنص المادة 188 من قانون الاجراءات و المحاكمات الجزائية علماً بأنه إذا انقضت مدة سبعة و عشرين يوماً محسوبة من ثاني يوم النشر دون أن يطعن المحكوم عليه بالمعارضة أو الاستئناف يصبح الحكم نهائياً وواجب النفاذ ضده.

رئيس نيابة شئون التنفيذ الجنائي والتعاون الدولي

إعلان حكم جزائي

أصدرت بجلستها المنعقدة بتاريخ 11-06-2017 في القضية رقم: 17/001821 / - م. مبارك الكبير جناح مرور رقم المخفر: (17/ 0000388 - مبارك الكبير) -

ضد المتهم: جاسم محمد عبد الرزاق

الجنسية: العراق الرقم المدني: 275010146276

عن تهمته: الإهمال

حكماً غيابياً يقضي: تأمر بتغريم المتهم عشرون ديناراً عما أسند اليه من اتهام.

والنيابة العامة تعلن المحكوم عليه بهذا الحكم وتكلف جميع جهات الامن نحو تنفيذه طبقاً لنص المادة 188 من قانون الاجراءات والمحاكمات الجزائية علماً بأنه إذا انقضت مدة سبعة وعشرين يوماً

إعلان حكم جزائي

أصدرت محكمة الجهراء بجلستها المنعقدة بتاريخ 10-04-2018 في القضية رقم: 001184 / 17 - محكمة الجهراء أوامر جزائية مرور رقم المخفر: (17/ 0000243 - الجهراء) ضد المتهم: انارام سرينيفاس كوماري شينانجانجارا الجنسية: الهند الرقم المدني:

عن تهمة: عدم الانتباه

حكما غيابيا يقضي: نأمر بتغريم المتهم مبلغ خمسين ديناراً عمدا اسند اليه

والنيابة العامة تعلن المحكوم عليه بهذا الحكم وتكلف جميع جهات الأمن نحو تنفيذه طبقاً لنص المادة 188 من قانون الاجراءات والمحاكمات الجزائية علماً بأنه إذا انقضت مدة سبعة وعشرين يوماً محسوبة من ثاني يوم النشر دون أن يطعن المحكوم عليه بالمعارضة أو الاستئناف يصبح الحكم نهائياً وواجب النفاذ ضده.

رئيس نيابة شئون التنفيذ الجنائي والتعاون الدولي

اعلان حكم جزائي

أصدرت محكمة الجهراء بجلستها المنعقدة بتاريخ 9-11-2017 في القضية رقم: 001359 / 17 - محكمة الجهراء أوامر جزائية مرور/ رقم المخفر: (17/ 0000170 - الصليبيه) - ضد المتهم: محمد ابراهيم عبدالعال

الجنسية: مصر الرقم المدني: 277071507572

عن تهمة: انحراف بمركبته بإهمال.

حكما غيابيا يقضي: نأمر بتغريم المتهم مبلغ عشرين دينارا عما نسب إليه والنيابة العامة تعلن المحكوم عليه بهذا الحكم و تكلف جميع جهات الأمن نحو تنفيذه طبقاً لنص المادة 188 من قانون الاجراءات و المحاكمات الجزائية علماً بأنه إذا انقضت مدة سبعة و عشرين يوما محسوبة من ثاني يوم النشر دون أن يطعن المحكوم عليه بالمعارضة أو الاستئناف يصبح الحكم نهائياً وواجب النفاذ ضده.

رئيس نيابة شئون التنفيذ الجنائي والتعاون الدولي

إعلان حكم جزائي

أصدرت محكمة مرور الفروانية بجلستها المنعقدة بتاريخ 19-10-2015

في القضية رقم: 12/014938 / - محكمة الفروانية جنح مرور

رقم المخفر: (12/ 0002714 - الاندلس) -

ضد المتهم: ناراسيمها راو ناجيبو جو

الجنسية: الهند الرقم المدني: 276071402397

والنيابة العامة تعلن المحكوم عليه بهذا الحكم وتكلف جميع جهات الأمن نحو تنفيذه طبقاً لنص المادة 188 من قانون الاجراءات والمحاكمات الجزائية علماً بأنه إذا انقضت مدة سبعة وعشرين يوماً محسوبة من ثاني يوم النشر دون أن يطعن المحكوم عليه بالمعارضة أو الاستئناف يصبح الحكم نهائياً وواجب النفاذ ضده.

رئيس نيابة شئون التنفيذ الجنائي والتعاون الدولي

إعلان حكم جزائي

أصدرت محكمة حولي بجلستها المنعقدة بتاريخ 22-04-2018 في القضية رقم: 17/018394 / - محكمة حولي أوامر جزائية مرور رقم المخفر: (17/ 0002280 - النقرة) - ضد المتهم: مهدي أحمد خورشيد

الجنسية: البحرين الرقم المدني: 296101601564

عن تهمة: لم يترك مسافات

حكما غيابيا يقضي: نأمر بتغريم المتهم عشرون ديناراً.

والنيابة العامة تعلن المحكوم عليه بهذا الحكم وتكلف جميع جهات الأمن نحو تنفيذه طبقاً لنص المادة 188 من قانون الاجراءات والمحاكمات الجزائية علماً بأنه إذا انقضت مدة سبعة وعشرين يوماً محسوبة من ثاني يوم النشر دون أن يطعن المحكوم عليه بالمعارضة أو الاستئناف يصبح الحكم نهائياً وواجب النفاذ ضده.

رئيس نيابة شئون التنفيذ الجنائي والتعاون الدولي

إعلان حكم جزائي

أصدرت المحكمة الكلية بجلستها المنعقدة بتاريخ 03-04-2016

في القضية رقم: 16/002109 / - المحكمة الكلية أوامر جزائية مرور

رقم المخفر: (16/ 0000210 - السرة) -

ضد المتهم: انوار محمد صالح

الجنسية: الكويت الرقم المدني: 295092600986

عن تهمة: لم يترك مسافة

حكما غيابيا يقضي: - بتغريم المتهم عشرة دنانير

والنيابة العامة تعلن المحكوم عليه بهذا الحكم وتكلف جميع جهات الأمن نحو تنفيذه طبقاً لنص المادة 188 من قانون الاجراءات والمحاكمات الجزائية علماً بأنه إذا انقضت مدة سبعة وعشرين يوماً محسوبة من ثاني يوم النشر دون أن يطعن المحكوم عليه بالمعارضة أو الاستئناف يصبح الحكم نهائياً وواجب النفاذ ضده.

رئيس نيابة شئون التنفيذ الجنائي والتعاون الدولي

إعلان حكم جزائي

أصدرت محكمة حولي بجلستها المنعقدة بتاريخ 13-03-2018 في القضية رقم: 16 / 016341 - محكمة حولي أوامر جزائية مرور رقم المخفر: (16/ 0001423 - سلوى).
ضد المتهم: سيف حربي العنزي
الجنسية: الكويت الرقم المدني: 298040901297
عن تهمة: لم يترك مسافات
حكما غيايبا يقضي: نأمر بتغريم المتهم عشرين ديناراً
والنيابة العامة تعلن المحكوم عليه بهذا الحكم وتكلف جميع جهات الأمن نحو تنفيذه طبقاً لنص المادة 188 من قانون الاجراءات والمحاکمات الجزائية علماً بأنه إذا انقضت مدة سبعة وعشرين يوماً محسوبة من ثاني يوم النشر دون أن يطعن المحكوم عليه بالمعارضة أو الاستئناف يصبح الحكم نهائياً وواجب النفاذ ضده.
رئيس نيابة شئون التنفيذ الجنائي والتعاون الدولي

إعلان حكم جزائي

أصدرت محكمة حولي بجلستها المنعقدة بتاريخ 28-05-2017 في القضية رقم: 16 / 020543 - محكمة حولي أوامر جزائية مرور رقم المخفر: (16/ 0004606 - السالمية) -
ضد المتهم: هزاع حامد مطر البلوشي
الجنسية: الامارات الرقم المدني :
عن تهمة : الرعونة والإهمال
حكما غيايبا يقضي: نأمر بتغريم المتهم عشرين دينارا عما اسند اليه والنيابة العامة تعلن المحكوم عليه بهذا الحكم وتكلف جميع جهات الأمن نحو تنفيذه طبقاً لنص المادة 188 من قانون الإجراءات والمحاکمات الجزائية علماً بأنه إذا انقضت مدة سبعة وعشرين يوماً محسوبة من ثاني يوم النشر دون أن يطعن المحكوم عليه بالمعارضة أو الاستئناف يصبح الحكم نهائياً وواجب النفاذ ضده.
رئيس نيابة شئون التنفيذ الجنائي والتعاون الدولي

إعلان حكم جزائي

أصدرت محكمة حولي بجلستها المنعقدة بتاريخ 8-4-2018 في القضية رقم: 17 / 001049 - محكمة حولي أوامر جزائية مرور رقم المخفر: (17/ 0000324 - السالمية).
ضد المتهم: سعد بن احمد بن سعد القحطاني
الجنسية: السعودية الرقم المدني:
عن تهمة: الخراف فجائي

عن تهمة : السير على كتف الطريق - تصادم

حكما غيايبا يقضي: نأمر بتغريم المتهم عشره دنائير عن التهمة الاولى وعشره دنائير عن التهمة الثانية المسندة اليه .
والنيابة العامة تعلن المحكوم عليه بهذا الحكم وتكلف جميع جهات الامن نحو تنفيذه طبقاً لنص المادة 188 من قانون الاجراءات والمحاکمات الجزائية علماً بأنه إذا انقضت مدة سبعة وعشرين يوماً محسوبة من ثاني يوم النشر دون أن يطعن المحكوم عليه بالمعارضة أو الاستئناف يصبح الحكم نهائياً وواجب النفاذ ضده.
رئيس نيابة شئون التنفيذ الجنائي والتعاون الدولي

إعلان حكم جزائي

أصدرت المحكمة الكلية بجلستها المنعقدة بتاريخ 15-05-2016 في القضية رقم: 15 / 023488 - المحكمة الكلية أوامر جزائية مرور رقم المخفر: (15/ 0004274 - الشويخ الصناعي) -
ضد المتهم: محمد خليفه ال خليفه
الجنسية: البحرين الرقم المدني :
عن تهمة : انحراف مفاجئ
حكما غيايبا يقضي: نأمر بتغريم المتهم عشره دنائير عن التهمة المسندة اليه والنيابة العامة تعلن المحكوم عليه بهذا الحكم وتكلف جميع جهات الامن نحو تنفيذه طبقاً لنص المادة 188 من قانون الاجراءات والمحاکمات الجزائية علماً بأنه إذا انقضت مدة سبعة وعشرين يوماً محسوبة من ثاني يوم النشر دون أن يطعن المحكوم عليه بالمعارضة أو الاستئناف يصبح الحكم نهائياً وواجب النفاذ ضده.
رئيس نيابة شئون التنفيذ الجنائي والتعاون الدولي

إعلان حكم جزائي

أصدرت محكمة الجهراء بجلستها المنعقدة بتاريخ 2-11-2017 في القضية رقم : 16 / 003952 - محكمة الجهراء أوامر جزائية مرور/رقم المخفر: (16/ 0000980 - الصليبيه) -
ضد المتهم: حبيب خان باتان
الجنسية: الهند الرقم المدني : 272051514051
عن تهمة : خرج بمركبته من الطريق.
حكما غيايبا يقضي: نأمر بتغريم المتهم مبلغ عشرين دينارا عما نسب إليه. والنيابة العامة تعلن المحكوم عليه بهذا الحكم وتكلف جميع جهات الامن نحو تنفيذه طبقاً لنص المادة 188 من قانون الاجراءات و المحاکمات الجزائية علماً بأنه إذا انقضت مدة سبعة و عشرين يوماً محسوبة من ثاني يوم النشر دون أن يطعن المحكوم عليه بالمعارضة أو الاستئناف يصبح الحكم نهائياً وواجب النفاذ ضده.
رئيس نيابة شئون التنفيذ الجنائي والتعاون الدولي

والمحاكمات الجزائية علماً بأنه إذا انقضت مدة سبعة وعشرين يوماً محسوبة من ثاني يوم النشر دون أن يطعن المحكوم عليه بالمعارضة أو الاستئناف يصبح الحكم نهائياً وواجب النفاذ ضده.
رئيس نيابة شئون التنفيذ الجنائي والتعاون الدولي

إعلان حكم جزائي

أصدرت محكمة حولي بجلستها المنعقدة بتاريخ 09-07-2017

في القضية رقم: / - محكمة حولي أوامر جزائية مرور

رقم المخفر: (16/ 0004334 - السالمية) -

ضد المتهم: انفال عبد الله فاضل الكندري

الجنسية: الكويت الرقم المدني: 294123100761

عن تهمة: لم يترك مسافات

حكماً غيابياً يقضي :-

نامر بتغريم المتهم عشرين ديناراً

والنيابة العامة تعلن المحكوم عليه بهذا الحكم وتكلف جميع جهات الأمن نحو تنفيذه طبقاً لنص المادة 188 من قانون الإجراءات والمحاكمات الجزائية علماً بأنه إذا انقضت مدة سبعة وعشرين يوماً محسوبة من ثاني يوم النشر دون أن يطعن المحكوم عليه بالمعارضة أو الاستئناف يصبح الحكم نهائياً وواجب النفاذ ضده.

رئيس نيابة شئون التنفيذ الجنائي والتعاون الدولي

اعلان حكم جزائي

أصدرت المحكمة الكلية بجلستها المنعقدة بتاريخ 11-12-2017

في القضية رقم: 17 / 001801 - المحكمة الكلية أوامر جزائية مرور

رقم المخفر: (17/ 0000334 - الشويخ الصناعي) .

ضد المتهم: منيره محمد عباس النومس

الجنسية: الكويت الرقم المدني: 292011400867

عن تهمة: لم يترك مسافات

حكماً غيابياً يقضي: نأمر بتغريم المتهم عشرة دنائير.

والنيابة العامة تعلن المحكوم عليها بهذا الحكم وتكلف جميع جهات الأمن نحو تنفيذه طبقاً لنص المادة 188 من قانون الإجراءات والمحاكمات الجزائية علماً بأنه إذا انقضت مدة سبعة وعشرين يوماً محسوبة من ثاني يوم النشر دون أن تطعن المحكوم عليها بالمعارضة أو الاستئناف يصبح الحكم نهائياً وواجب النفاذ ضدها.

رئيس نيابة شئون التنفيذ الجنائي والتعاون الدولي

حكماً غيابياً يقضي: نأمر بتغريم المتهم عشرة دنائير
والنيابة العامة تعلن المحكوم عليه بهذا الحكم وتكلف جميع جهات الأمن نحو تنفيذه طبقاً لنص المادة 188 من قانون الإجراءات والمحاكمات الجزائية علماً بأنه إذا انقضت مدة سبعة وعشرين يوماً محسوبة من ثاني يوم النشر دون أن يطعن المحكوم عليه بالمعارضة أو الاستئناف يصبح الحكم نهائياً وواجب النفاذ ضده.

رئيس نيابة شئون التنفيذ الجنائي والتعاون الدولي

إعلان حكم جزائي

أصدرت محكمة مرور حولي بجلستها المنعقدة بتاريخ 08-05-2018

في القضية رقم: 16/017528 - محكمة حولي جناح مرور

رقم المخفر: (16/ 0000942 - الزهراء) -

ضد المتهم: راميش راميش ماريموثو

الجنسية: الهند الرقم المدني: 280051522262

عن تهمة: التعرج اثناء القيادة وعدم الالتزام بالخطوط الأرضية/ الرعونة والإهمال/ الإصابة الخطأ و تصادم.

حكماً غيابياً يقضي :-

اولاً: بتغريم المتهم عشرون ديناراً عن التهمة الاولى المسندة اليه.

ثانياً: بتغريم المتهم خمسون ديناراً عن التهمتين الثانية والثالثة المسندتين اليه للارتباط بينهما .

ثالثاً: امرت المحكمة بسحب رخصة السوق الخاصة بالمتهم لمدة ثلاثة أشهر على أن تبدأ من اليوم التالي لتاريخ دفع الغرامة .

والنيابة العامة تعلن المحكوم عليه بهذا الحكم وتكلف جميع جهات الأمن نحو تنفيذه طبقاً لنص المادة 188 من قانون الإجراءات والمحاكمات الجزائية علماً بأنه إذا انقضت مدة سبعة وعشرين يوماً محسوبة من ثاني يوم النشر دون أن يطعن المحكوم عليه بالمعارضة أو الاستئناف يصبح الحكم نهائياً وواجب النفاذ ضده.

رئيس نيابة شئون التنفيذ الجنائي والتعاون الدولي

إعلان حكم جزائي

أصدرت المحكمة الكلية بجلستها المنعقدة بتاريخ 30-07-2017

في القضية رقم: 16/014878 - المحكمة الكلية أوامر جزائية

مرور رقم المخفر: (16/ 0001379 - السرة) -

ضد المتهم: شيخه محمد موسى الجويسر

الجنسية: الكويت الرقم المدني: 278012800351

عن تهمة: انحراف فجائي

حكماً غيابياً يقضي: نأمر بتغريم المتهم عشرة دنائير عما اسند اليه .
والنيابة العامة تعلن المحكوم عليه بهذا الحكم وتكلف جميع جهات الأمن نحو تنفيذه طبقاً لنص المادة 188 من قانون الإجراءات

إعلان حكم جزائي

أصدرت م. مبارك الكبير بجلستها المنعقدة بتاريخ 28-08-2017 في القضية رقم: 17 / 002770 - م. مبارك الكبير أوامر جزائية مرور رقم المخفر: (17/ 0000851 - مبارك الكبير) -

ضد المتهم: مناحي راشد مناحي العجمي

الجنسية: الكويت الرقم المدني: 289082501641

عن تهمة: رجوع للخلف

الوقوف بالمنوع / رخصه قياده تالفه

حكما غيابيا يقضي: نأمر بتغريم المتهم مبلغ عشرة دنانير عن كل تهمة والنيابة العامة تعلن المحكوم عليه بهذا الحكم وتكلف جميع جهات الأمن نحو تنفيذه طبقاً لنص المادة 188 من قانون الإجراءات والمحاكمات الجزائية علماً بأنه إذا انقضت مدة سبعة وعشرين يوماً محسوبة من ثاني يوم النشر دون أن يطعن المحكوم عليه بالمعارضة أو الاستئناف يصبح الحكم نهائياً وواجب النفاذ ضده.

رئيس نيابة شئون التنفيذ الجنائي والتعاون الدولي

إعلان حكم جزائي

أصدرت محكمة حولي بجلستها المنعقدة بتاريخ 24-05-2017 في القضية رقم: 16/ 000343 - محكمة حولي أوامر جزائية مرور رقم المخفر: (16/ 0000061 - الجابرية)

ضد المتهم: اسماعيل طارق الكريم

الجنسية: سوريا الرقم المدني: 291080102543

عن تهمة: تصادم

حكما غيابيا يقضي: نأمر بتغريم المتهم عشرين ديناراً

والنيابة العامة تعلن المحكوم عليه بهذا الحكم وتكلف جميع جهات الأمن نحو تنفيذه طبقاً لنص المادة 188 من قانون الإجراءات والمحاكمات الجزائية علماً بأنه إذا انقضت مدة سبعة وعشرين يوماً محسوبة من ثاني يوم النشر دون أن يطعن المحكوم عليه بالمعارضة أو الاستئناف يصبح الحكم نهائياً وواجب النفاذ ضده.

رئيس نيابة شئون التنفيذ الجنائي والتعاون الدولي

إعلان حكم جزائي

أصدرت محكمة الفروانية بجلستها المنعقدة بتاريخ 5-6-2017 في القضية رقم: 16 / 011741 - محكمة الفروانية أوامر جزائية مرور رقم المخفر: (16/ 0001116 - عبد الله المبارك)

ضد المتهم: شهد مبارك عبد الرحمن الدوسري

الجنسية: الكويت الرقم المدني: 296022501311

عن تهمة: انحراف فجائي

حكما غيابيا يقضي: نأمر بتغريم المتهم عشرة دنانير عن التهمة المسندة اليها

والنيابة العامة تعلن المحكوم عليها بهذا الحكم وتكلف جميع جهات الأمن نحو تنفيذه طبقاً لنص المادة 188 من قانون الإجراءات والمحاكمات الجزائية علماً بأنه إذا انقضت مدة سبعة وعشرين يوماً محسوبة من ثاني يوم النشر دون أن تطعن المحكوم عليها بالمعارضة أو الاستئناف يصبح الحكم نهائياً وواجب النفاذ ضدها.

رئيس نيابة شئون التنفيذ الجنائي والتعاون الدولي

إعلان حكم جزائي

أصدرت محكمة مرور الاحمدي بجلستها المنعقدة بتاريخ 29-07-2018 في القضية رقم: 18/ 002416 - محكمة الاحمدي جناح مرور رقم المخفر: (18/ 0000100 - الظهر)

ضد المتهم: ابرار ثاني سعود الرشيد

الجنسية: الكويت الرقم المدني: 293120201001

عن تهمة: انحراف فجائي

حكما غيابيا يقضي: نأمر بتغريم المتهم عشرة دنانير.

والنيابة العامة تعلن المحكوم عليها بهذا الحكم وتكلف جميع جهات الأمن نحو تنفيذه طبقاً لنص المادة 188 من قانون الإجراءات والمحاكمات الجزائية علماً بأنه إذا انقضت مدة سبعة وعشرين يوماً محسوبة من ثاني يوم النشر دون أن تطعن المحكوم عليها بالمعارضة أو الاستئناف يصبح الحكم نهائياً وواجب النفاذ ضدها.

رئيس نيابة شئون التنفيذ الجنائي والتعاون الدولي

إعلان حكم جزائي

أصدرت م. مبارك الكبير بجلستها المنعقدة بتاريخ 13-05-2018 في القضية رقم: 18 / 001491 - م. مبارك الكبير أوامر جزائية مرور رقم المخفر: (18/ 0000434 - مبارك الكبير) -

ضد المتهم: ريم احمد صالح

الجنسية: السعودية الرقم المدني: 297060300689

عن تهمة: لم يترك مسافات

حكما غيابيا يقضي: نأمر بتغريم المتهم مبلغ عشرة دنانير عما أسند اليها والنيابة العامة تعلن المحكوم عليها بهذا الحكم وتكلف جميع جهات الأمن نحو تنفيذه طبقاً لنص المادة 188 من قانون الإجراءات والمحاكمات الجزائية علماً بأنه إذا انقضت مدة سبعة وعشرين يوماً محسوبة من ثاني يوم النشر دون أن تطعن المحكوم عليها بالمعارضة أو الاستئناف يصبح الحكم نهائياً وواجب النفاذ ضدها.

رئيس نيابة شئون التنفيذ الجنائي والتعاون الدولي

حكماً غيابياً يقضي: نأمر بتغريم المتهم عشرة دنائير عما اسند اليه والنيابة العامة تعلن المحكوم عليه بهذا الحكم وتكلف جميع جهات الامن نحو تنفيذه طبقاً لنص المادة 188 من قانون الاجراءات والمحاكمات الجزائية علماً بأنه إذا انقضت مدة سبعة وعشرين يوماً محسوبة من ثاني يوم النشر دون أن يطعن المحكوم عليه بالمعارضة أو الاستئناف يصبح الحكم نهائياً وواجب النفاذ ضده.

رئيس نيابة شئون التنفيذ الجنائي والتعاون الدولي

إعلان حكم جزائي

أصدرت محكمة حولي بجلستها المنعقدة بتاريخ 13-03-2018 في القضية رقم : 000084 / 18 - محكمة حولي جنح عادية

رقم المخفر: (17/ 0000447 - السالمية) -

ضد المتهم: زهراء علي الدوخي

الجنسية: الكويت الرقم المدني : 290092500544

عن تهمته : السب العلني وفقاً للمادة 210 من قانون الجزاء

القذف العلني وفقاً للمادة 209 من قانون الجزاء

حكماً غيابياً يقضي: بتغريم المتهم/ زهراء علي هلال الدوخي خمسين ديناراً عن التهمتين للارتباط وفي الدعوى المدنية بإحالتها للدائرة المدنية المختصة

والنيابة العامة تعلن المحكوم عليه بهذا الحكم وتكلف جميع جهات الامن نحو تنفيذه طبقاً لنص المادة 188 من قانون الاجراءات والمحاكمات الجزائية علماً بأنه إذا انقضت مدة سبعة وعشرين يوماً محسوبة من ثاني يوم النشر دون أن تطعن المحكوم عليها بالمعارضة أو الاستئناف يصبح الحكم نهائياً وواجب النفاذ ضدها.

رئيس نيابة شئون التنفيذ الجنائي والتعاون الدولي

إعلان حكم جزائي

أصدرت م. مبارك الكبير بجلستها المنعقدة بتاريخ 03-06-2018 في القضية رقم : 18/001177 - م. مبارك الكبير أوامر جزائية مرور رقم المخفر: (18/ 0000255 - صباح السالم) -

ضد المتهم: صفا خلف ابراهيم خلف

الجنسية: الكويت الرقم المدني : 285100601753

عن تهمته : عدم الالتزام الجانب الايمن

حكماً غيابياً يقضي :-

نأمر بتغريم المتهم بمبلغ عشرون ديناراً عن التهمة المسندة اليه.

والنيابة العامة تعلن المحكوم عليه بهذا الحكم وتكلف جميع جهات الامن نحو تنفيذه طبقاً لنص المادة 188 من قانون الاجراءات

إعلان حكم جزائي

أصدرت محكمة حولي بجلستها المنعقدة بتاريخ 17-12-2017 في القضية رقم: 012109 / 16 - محكمة حولي أوامر جزائية مرور رقم المخفر: (16/ 0001512 - بيان) -

ضد المتهمة: مي يوسف الأنبي

الجنسية: الكويت الرقم المدني: 292032300769

عن تهمته: الرعونة والإهمال

حكماً غيابياً يقضي: نأمر بتغريم المتهمة عشرين ديناراً

والنيابة العامة تعلن المحكوم عليها بهذا الحكم وتكلف جميع جهات الامن نحو تنفيذه طبقاً لنص المادة 188 من قانون الاجراءات والمحاكمات الجزائية علماً بأنه إذا انقضت مدة سبعة وعشرين يوماً محسوبة من ثاني يوم النشر دون أن تطعن المحكوم عليها بالمعارضة أو الاستئناف يصبح الحكم نهائياً وواجب النفاذ ضدها.

رئيس نيابة شئون التنفيذ الجنائي والتعاون الدولي

إعلان حكم جزائي

أصدرت محكمة حولي بجلستها المنعقدة بتاريخ 29-10-2017 في القضية رقم : 019277 / 16 - محكمة حولي أوامر جزائية مرور

رقم المخفر: (16/ 0002503 - النقرة) -

ضد المتهم: شاماند سليمان سليمان

الجنسية: الهند الرقم المدني : 282041806359

عن تهمته: الرعونة والاهمال

حكماً غيابياً يقضي :- نأمر بتغريم المتهم عشرين ديناراً

و النيابة العامة تعلن المحكوم عليه بهذا الحكم و تكلف جميع جهات الامن نحو تنفيذه طبقاً لنص المادة 188 من قانون الاجراءات و المحاكمات الجزائية علماً بأنه إذا انقضت مدة سبعة و عشرين يوماً محسوبة من ثاني يوم النشر دون أن يطعن المحكوم عليه بالمعارضة أو الاستئناف يصبح الحكم نهائياً وواجب النفاذ ضده.

رئيس نيابة شئون التنفيذ الجنائي و التعاون الدولي

إعلان حكم جزائي

أصدرت محكمة مرور حولي بجلستها المنعقدة بتاريخ 12-06-2017 في القضية رقم : 16 / 002379 - محكمة حولي جنح مرور رقم المخفر: (16/ 0000237 - ميدان حولي) -

ضد المتهم: قطب الدين قمر الدين

الجنسية: الهند الرقم المدني : 262031900909

عن تهمته : تأمين منتهى

إعلان حكم جزائي

أصدرت م. مبارك الكبير بجلستها المنعقدة بتاريخ 11-12-2017 في القضية رقم : 003614 / 17 - م. مبارك الكبير أوامر جزائية مرور/رقم المخفر : (17/ 0001483 - صباح السالم) ضد المتهم: براديبان كابونكارا كابونكارا الجنسية: الهند الرقم المدني : 266010904431 عن تهمة: تأمين منتهي حكماً غيابياً يقضي: نأمر بتغريم المتهم عشرة دنانير . و النيابة العامة تعلن المحكوم عليه بهذا الحكم و تكلف جميع جهات الامن نحو تنفيذه طبقاً لنص المادة 188 من قانون الاجراءات و المحاكمات الجزائية علماً بأنه إذا انقضت مدة سبعة و عشرين يوماً محسوبة من ثاني يوم النشر دون أن يطعن المحكوم عليه بالمعارضة أو الاستئناف يصبح الحكم نهائياً وواجب النفاذ ضده.

رئيس نيابة شئون التنفيذ الجنائي والتعاون الدولي

إعلان حكم جزائي

أصدرت محكمة الأحمدى بجلستها المنعقدة بتاريخ 13-05-2018 في القضية رقم: 000031 / 18 - محكمة الأحمدى أوامر جزائية مرور رقم المخفر : (18/ 0000009 - الفنتاس) ضد المتهم: عبد الله ناصر سالم العجمي الجنسية: الكويت الرقم المدني: 279080901212 عن تهمة: الرعونة والإهمال - عدم حمل رخصة قيادة - رخصة قيادة منتهية - تأمين منتهي - هروب من مكان الحادث حكماً غيابياً يقضي: نأمر بتغريم المتهم بمبلغ عشرين ديناراً عن كل تهمة مسندة إليه والنيابة العامة تعلن المحكوم عليه بهذا الحكم وتكلف جميع جهات الأمن نحو تنفيذه طبقاً لنص المادة 188 من قانون الاجراءات والمحاكمات الجزائية علماً بأنه إذا انقضت مدة سبعة وعشرين يوماً محسوبة من ثاني يوم النشر دون أن يطعن المحكوم عليه بالمعارضة أو الاستئناف يصبح الحكم نهائياً وواجب النفاذ ضده.

رئيس نيابة شئون التنفيذ الجنائي والتعاون الدولي

إعلان حكم جزائي

أصدرت م. مبارك الكبير بجلستها المنعقدة بتاريخ 11-12-2017 في القضية رقم : 003614 / 17 - م. مبارك الكبير أوامر جزائية مرور/رقم المخفر : (17/ 0001483 - صباح السالم) - ضد المتهمة: زينب مصطفى جمعه شعبان الجنسية: الكويت الرقم المدني : 296061501074

والمحاكمات الجزائية علماً بأنه إذا انقضت مدة سبعة وعشرين يوماً محسوبة من ثاني يوم النشر دون أن يطعن المحكوم عليه بالمعارضة أو الاستئناف يصبح الحكم نهائياً وواجب النفاذ ضده.

رئيس نيابة شئون التنفيذ الجنائي والتعاون الدولي

إعلان حكم جزائي

أصدرت المحكمة الكلية بجلستها المنعقدة بتاريخ 02-11-2017 في القضية رقم : 000021 / 18 - المحكمة الكلية أوامر جزائية مرور/ رقم المخفر : (18/ 0000168 - عبدالله السالم) . ضد المتهم: عمران شيخ الاياكاش الجنسية: الهند الرقم المدني : 288051007443 عن تهمة : تصادم حكماً غيابياً يقضي: نأمر بتغريم المتهم عشرة دنانير عن التهمة المسندة اليه.

والنيابة العامة تعلن المحكوم عليه بهذا الحكم وتكلف جميع جهات الامن نحو تنفيذه طبقاً لنص المادة 188 من قانون الاجراءات والمحاكمات الجزائية علماً بأنه إذا انقضت مدة سبعة وعشرين يوماً محسوبة من ثاني يوم النشر دون أن يطعن المحكوم عليه بالمعارضة أو الاستئناف يصبح الحكم نهائياً وواجب النفاذ ضده.

رئيس نيابة شئون التنفيذ الجنائي والتعاون الدولي

إعلان حكم جزائي

أصدرت محكمة حولي بجلستها المنعقدة بتاريخ 13-07-2017 في القضية رقم: 16/018367 - محكمة حولي أوامر جزائية مرور رقم المخفر : (16/ 0004042 - السالمية) - ضد المتهمة: ماريانا توت الجنسية: بلغاريا الرقم المدني : عن تهمة : انحراف فجائي

حكماً غيابياً يقضي: نأمر بتغريم المتهمة عشرون ديناراً عما اسند اليها والنيابة العامة تعلن المحكوم عليها بهذا الحكم وتكلف جميع جهات الامن نحو تنفيذه طبقاً لنص المادة 188 من قانون الاجراءات والمحاكمات الجزائية علماً بأنه إذا انقضت مدة سبعة وعشرين يوماً محسوبة من ثاني يوم النشر دون أن تطعن المحكوم عليها بالمعارضة أو الاستئناف يصبح الحكم نهائياً وواجب النفاذ ضدها.

رئيس نيابة شئون التنفيذ الجنائي والتعاون الدولي

الاستئناف يصبح الحكم نهائياً وواجب النفاذ ضده.
رئيس نيابة شئون التنفيذ الجنائي والتعاون الدولي

إعلان حكم جزائي

أصدرت محكمة مرور حولي بجلستها المنعقدة بتاريخ 10-01-2017
في القضية رقم: 023384 / 15 - محكمة حولي جنح مرور
رقم المخفر: (15/ 0003240 - الجابرية) -
ضد المتهم: غازي محمد حطاب هليل

الجنسية: صورة غير قانونية الرقم المدني: 290112600228
عن تهمة: لم يترك مسافة - هروب - عدم حمل رخصة - رخصة منتهية
حكما غيابيا يقضي: نأمر بتغريم المتهم عشرين ديناراً عن كل تهمة
مسندة اليه

والنيابة العامة تعلن المحكوم عليه بهذا الحكم وتكلف جميع جهات
الأمن نحو تنفيذه طبقاً لنص المادة 188 من قانون الاجراءات
والمحاكمات الجزائية علماً بأنه إذا انقضت مدة سبعة وعشرين يوماً
محسوبة من ثاني يوم النشر دون أن يطعن المحكوم عليه بالمعارضة أو
الاستئناف يصبح الحكم نهائياً وواجب النفاذ ضده.

رئيس نيابة شئون التنفيذ الجنائي والتعاون الدولي

إعلان حكم جزائي

أصدرت محكمة مرور الاحمدي بجلستها المنعقدة بتاريخ 02-04-2018
في القضية رقم : 17/010404 - محكمة الاحمدي جنح مرور
رقم المخفر: (17/ 0001046 - الرقة) -
ضد المتهم: محمد خالد باقر

الجنسية: الكويت الرقم المدني : 299082600024
عن تهمة : الرعونة والاهمال

حكما غيابيا يقضي: نأمر بتغريم المتهم عشرين ديناراً عن التهمة
المسندة اليه.

والنيابة العامة تعلن المحكوم عليه بهذا الحكم وتكلف جميع جهات
الأمن نحو تنفيذه طبقاً لنص المادة 188 من قانون الاجراءات
والمحاكمات الجزائية علماً بأنه إذا انقضت مدة سبعة وعشرين يوماً
محسوبة من ثاني يوم النشر دون أن يطعن المحكوم عليه بالمعارضة أو
الاستئناف يصبح الحكم نهائياً وواجب النفاذ ضده.

رئيس نيابة شئون التنفيذ الجنائي والتعاون الدولي

عن تهمة : عدم ترك مسافة/ عدم حمل دفتر تسيير المركبة
حكما غيابيا يقضي: نأمر بتغريم المتهم عشرة دنانير عن كل تهمة.
والنيابة العامة تعلن المحكوم عليها بهذا الحكم وتكلف جميع جهات
الأمن نحو تنفيذه طبقاً لنص المادة 188 من قانون الاجراءات
والمحاكمات الجزائية علماً بأنه إذا انقضت مدة سبعة وعشرين يوماً
محسوبة من ثاني يوم النشر دون أن تطعن المحكوم عليها بالمعارضة أو
الاستئناف يصبح الحكم نهائياً وواجب النفاذ ضدها.
رئيس نيابة شئون التنفيذ الجنائي والتعاون الدولي

إعلان حكم جزائي

أصدرت محكمة الفروانية بجلستها المنعقدة بتاريخ 03-2018-
11

في القضية رقم : 17/004077 - محكمة الفروانية أوامر جزائية
مرور

رقم المخفر: (17/ 0001081 - الأندلس) -

ضد المتهم: فاطمه حساب فالح السعيدى

الجنسية: الكويت الرقم المدني : 271062200723

عن تهمة : لم تترك مسافات

حكما غيابيا يقضي: نأمر بتغريم المتهم مبلغ عشرة دنانير كويتي عما
اسند اليها

والنيابة العامة تعلن المحكوم عليها بهذا الحكم وتكلف جميع جهات
الأمن نحو تنفيذه طبقاً لنص المادة 188 من قانون الإجراءات
والمحاكمات الجزائية علماً بأنه إذا انقضت مدة سبعة وعشرين يوماً
محسوبة من ثاني يوم النشر دون أن تطعن المحكوم عليها بالمعارضة أو
الاستئناف يصبح الحكم نهائياً وواجب النفاذ ضدها.

رئيس نيابة شئون التنفيذ الجنائي والتعاون الدولي

إعلان حكم جزائي

أصدرت محكمة حولي بجلستها المنعقدة بتاريخ 16-04-2018
في القضية رقم : 17/015649 - محكمة حولي أوامر جزائية مرور
رقم المخفر: (17/ 0002080 - الجابرية) -

ضد المتهم: ماليكار جونيدى ريدى

الجنسية: الهند الرقم المدني : 283061008906

عن تهمة : تصادم

حكما غيابيا يقضي: - نأمر بتغريم المتهم عشرين ديناراً .

والنيابة العامة تعلن المحكوم عليه بهذا الحكم وتكلف جميع جهات
الأمن نحو تنفيذه طبقاً لنص المادة 188 من قانون الاجراءات
والمحاكمات الجزائية علماً بأنه إذا انقضت مدة سبعة و عشرين يوماً
محسوبة من ثاني يوم النشر دون أن يطعن المحكوم عليه بالمعارضة أو

إعلان حكم جزائي

أصدرت محكمة الجناح بجلستها المنعقدة بتاريخ 11-6-2017 في القضية رقم : 002314 / 16 - نيابة الأموال جناح شيكات

رقم المخفر : (16/ 0000168 - ميدان حولي) -

ضد المتهم: عبدالعزيز سعود احمد السلطان بوحسن

الجنسية: الكويت الرقم المدني : 262040901073

عن تهمة :

اصدر بسوء نيه لا مر شركه الصفاء الخليجية الرقم 447 المسحوب البنك التجاري الكويتي بمبلغ 10000 ذك ليس لهما مقابل وفاء قائم وقابل للتصرف فيه علي النحو المبين بالتحقيقات يكون المتهم قدر ارتكب الجناحه المنصوص عليها بالماده 1/237أ من قانون الجزاء المستبدلة بالمادة الأولى من القانون رقم 84 لسنة 2003 لتعديل بعض أحكام قانون الجزاء

حكما غيابيا يقضي :-

بحبس المتهم سنة مع الشغل والنفاد عن التهمة المسندة اليه

و النيابة العامة تعلن المحكوم عليه بهذا الحكم و تكلف جميع جهات الامن نحو تنفيذه طبقا لنص المادة 188 من قانون الاجراءات و المحاكمات الجزائية علما بأنه إذا انقضت مدة سبعة و عشرين يوما محسوبة من ثاني يوم النشر دون أن يطعن المحكوم عليه بالمعارضة أو الاستئناف يصبح الحكم نهائيا وواجب النفاذ ضده.

رئيس نيابة شئون التنفيذ الجنائي و التعاون الدولي

إعلان حكم جزائي

أصدرت المحكمة الكلية بجلستها المنعقدة بتاريخ 23-07-2018 في القضية رقم : 013173 / 17 - المحكمة الكلية أوامر جزائية مرور رقم المخفر : (17/ 0001607 - الشرق) -

ضد المتهمه: مروه ابراهيم عبدالعال

الجنسية: مصر الرقم المدني : 280100706739

عن تهمة : تصادم

حكما غيابيا يقضي: نأمر بتغريم المتهمه عشره دنانير عما اسند اليها. والنيابة العامة تعلن المحكوم عليها بهذا الحكم وتكلف جميع جهات الامن نحو تنفيذه طبقا لنص المادة 188 من قانون الاجراءات والمحاكمات الجزائية علما بأنه إذا انقضت مدة سبعة وعشرين يوما محسوبة من ثاني يوم النشر دون أن تطعن المحكوم عليها بالمعارضة أو الاستئناف يصبح الحكم نهائيا وواجب النفاذ ضدها.

رئيس نيابة شئون التنفيذ الجنائي والتعاون الدولي

إعلان حكم جزائي

أصدرت محكمة حوي بجلستها المنعقدة بتاريخ 22-05-2018 في القضية رقم : 000733 / 18 - محكمة حوي أوامر جزائية مرور

رقم المخفر : (18/ 0000151 - السالميه) -

ضد المتهم: سريكانث ريدي نالاباسايا جاري

الجنسية: الهند الرقم المدني : 295122101564

عن تهمة : الرعونة والإهمال

حكما غيابيا يقضي: نأمر بتغريم المتهم عشرين دينارا والنيابة العامة تعلن المحكوم عليه بهذا الحكم وتكلف جميع جهات الأمن نحو تنفيذه طبقا لنص المادة 188 من قانون الإجراءات والمحاكمات الجزائية علما بأنه إذا انقضت مدة سبعة وعشرين يوما محسوبة من ثاني يوم النشر دون أن يطعن المحكوم عليه بالمعارضة أو الاستئناف يصبح الحكم نهائيا وواجب النفاذ ضده.

رئيس نيابة شئون التنفيذ الجنائي والتعاون الدولي

إعلان حكم جزائي

أصدرت محكمة مرور العاصمة بجلستها المنعقدة بتاريخ 26-11-2017 في القضية رقم : 16/002814 - المحكمة الكلية جناح مرور رقم المخفر : (16/ 0000553 - الشويخ الصناعي) -

ضد المتهمه: العنود سعد خلف الظفيري

الجنسية: الكويت الرقم المدني : 285082501897

عن تهمة: هروب من مكان الحادث

حكما غيابيا يقضي: نأمر بتغريم المتهمه عشرين ديناراً عما اسند اليها والنيابة العامة تعلن المحكوم عليها بهذا الحكم وتكلف جميع جهات الأمن نحو تنفيذه طبقاً لنص المادة 188 من قانون الاجراءات والمحاكمات الجزائية علماً بأنه إذا انقضت مدة سبعة وعشرين يوماً محسوبة من ثاني يوم النشر دون أن تطعن المحكوم عليها بالمعارضة أو الاستئناف يصبح الحكم نهائياً وواجب النفاذ ضدها.

رئيس نيابة شئون التنفيذ الجنائي والتعاون الدولي

إعلان حكم جزائي

أصدرت محكمة مرور الفروانية بجلستها المنعقدة بتاريخ 24-04-2018 في القضية رقم : 001428 / 16 - محكمة الفروانية جناح مرور رقم المخفر : (16/ 0000340 - جليب الشيوخ) -

ضد المتهمه: وفاء عبدالرزاق محمد المويل

الجنسية: الكويت الرقم المدني : 269011500264

عن تهمة : رخصه قياده منتهيه

حكما غيابيا يقضي :- نامر بتغريم المتهمه عشرة دنانير

والنيابة العامة تعلن المحكوم عليها بهذا الحكم وتكلف جميع جهات الأمن نحو تنفيذه طبقاً لنص المادة 188 من قانون الإجراءات والمحاکمات الجزائية علماً بأنه إذا انقضت مدة سبعة وعشرين يوماً محسوبة من ثاني يوم النشر دون أن تطعن المحكوم عليها بالمعارضة أو الاستئناف يصبح الحكم نهائياً وواجب النفاذ ضدها.

رئس نيابة شئون التنفيذ الجنائي والتعاون الدولي

إعلان حكم جزائي

أصدرت المحكمة الكلية بجلستها المنعقدة بتاريخ 25-03-2018

في القضية رقم: 17 / 009144 - المحكمة الكلية أوامر جزائية مرور

رقم المخفر: (17/ 0000995 - السرة)

ضد المتهم: عبد الصمد شيخ

الجنسية: الهند الرقم المدني: 281110806236

عن تهمة: تصادم

حكما غيابيا يقضي: نامر بتغريم المتهم مبلغ ثلاثين ديناراً عما اسند اليه

والنيابة العامة تعلن المحكوم عليه بهذا الحكم وتكلف جميع جهات الأمن نحو تنفيذه طبقاً لنص المادة 188 من قانون الإجراءات والمحاکمات الجزائية علماً بأنه إذا انقضت مدة سبعة وعشرين يوماً محسوبة من ثاني يوم النشر دون أن يطعن المحكوم عليه بالمعارضة أو الاستئناف يصبح الحكم نهائياً وواجب النفاذ ضده.

رئيس نيابة شئون التنفيذ الجنائي والتعاون الدولي

إعلان حكم جزائي

أصدرت محكمة مرور الاحمدي بجلستها المنعقدة بتاريخ

01-05-2018

في القضية رقم: 17/ 008893 - محكمة الأحمدي جنح مرور

رقم المخفر: (17/ 0000361 - هديه) -

ضد المتهم: وليد خالد عبيد الحربي

الجنسية: الكويت الرقم المدني: 297020601372

عن تهمة: عكس السير - هروب من مكان الحادث - عدم حمل رخصة قيادة .

حكما غيابيا يقضي : نامر بتغريم المتهم ثلاثون ديناراً عن التهمة الاولى و تغريمه عشرة دنانير عن التهمة الثانية و تغريمه عشرة دنانير عن التهمة الثالثة المسندة اليه.

والنيابة العامة تعلن المحكوم عليه بهذا الحكم وتكلف جميع جهات الأمن نحو تنفيذه طبقاً لنص المادة 188 من قانون الإجراءات والمحاکمات الجزائية علماً بأنه إذا انقضت مدة سبعة وعشرين يوماً محسوبة من ثاني يوم النشر دون أن يطعن المحكوم عليه بالمعارضة أو

الاستئناف يصبح الحكم نهائياً وواجب النفاذ ضده.

رئيس نيابة شئون التنفيذ الجنائي والتعاون الدولي

إعلان حكم جزائي

أصدرت المحكمة الكلية بجلستها المنعقدة بتاريخ 10-9-2017

في القضية رقم: 17 / 001303 - المحكمة الكلية أوامر جزائية مرور

رقم المخفر: (17/ 0000122 - الشامية) -

ضد المتهمة: مي عبد الحي الشاهر

الجنسية: الكويت الرقم المدني: 265061700709

عن تهمة: تصادم

حكما غيابيا يقضي: نامر بتغريم المتهمه عشرة دنانير عن كل تهمة (هذا نصه)

والنيابة العامة تعلن المحكوم عليها بهذا الحكم وتكلف جميع جهات الأمن نحو تنفيذه طبقاً لنص المادة 188 من قانون الإجراءات والمحاکمات الجزائية علماً بأنه إذا انقضت مدة سبعة وعشرين يوماً محسوبة من ثاني يوم النشر دون أن تطعن المحكوم عليها بالمعارضة أو الاستئناف يصبح الحكم نهائياً وواجب النفاذ ضدها.

رئيس نيابة شئون التنفيذ الجنائي والتعاون الدولي

إعلان حكم جزائي

أصدرت محكمة الأحمدي بجلستها المنعقدة بتاريخ 04-12-2017

في القضية رقم: 17 / 004721 - محكمة الأحمدي أوامر جزائية

مرور/ رقم المخفر: (17/ 0000153 - فهد الأحمد) -

ضد المتهم: عبد الله على الحربي.

الجنسية: الكويت الرقم المدني: 296112700453

عن تهمة: إهمال

حكما غيابيا يقضي : نامر بتغريم المتهم مبلغ عشرة دنانير.

والنيابة العامة تعلن المحكوم عليه بهذا الحكم وتكلف جميع جهات الأمن نحو تنفيذه طبقاً لنص المادة 188 من قانون الإجراءات والمحاکمات الجزائية علماً بأنه إذا انقضت مدة سبعة وعشرين يوماً محسوبة من ثاني يوم النشر دون أن يطعن المحكوم عليه بالمعارضة أو الاستئناف يصبح الحكم نهائياً وواجب النفاذ ضده.

رئس نيابة شئون التنفيذ الجنائي والتعاون الدولي

إعلان حكم جزائي

أصدرت محكمة حولي بجلستها المنعقدة بتاريخ 06-05-2018

في القضية رقم: 17/ 019365 - محكمة حولي أوامر جزائية مرور

رقم المخفر: (17/ 0004194 - السالمية)

ضد المتهم: راكيش كومار رام
الجنسية: الهند
الرقم المدني: 274052808739
عن تهمة: لم يترك مسافات

ضد المتهم: شيخه راشد شجاع العجمي
الجنسية: الكويت
الرقم المدني: 295032900397
عن تهمة: تجاوز الإشارة الحمراء/ التسبب في ضرر ممتلكات الافراد/ عدم حمل رخصة قيادة
حكما غيايبا يقضي :-

حكما غيايبا يقضي :-
نأمر بتغريم المتهم عشرين ديناراً
والنيابة العامة تعلن المحكوم عليه بهذا الحكم وتكلف جميع جهات
الأمن نحو تنفيذه طبقاً لنص المادة 188 من قانون الاجراءات
والمحاكمات الجزائية علماً بأنه إذا انقضت مدة سبعة وعشرين يوماً
محسوبة من ثاني يوم النشر دون أن يطعن المحكوم عليه بالمعارضة أو
الاستئناف يصبح الحكم نهائياً وواجب النفاذ ضده.

رئيس نيابة شئون التنفيذ الجنائي والتعاون الدولي

رئيس نيابة شئون التنفيذ الجنائي والتعاون الدولي

إعلان حكم جزائي

أصدرت محكمة مرور الفروانية بجلستها المنعقدة بتاريخ 2013-4-2
في القضية رقم : 001251 / 12 - محكمة الفروانية
جرح مرور

رقم المخفر : (12/ 0000257 - جليب الشيوخ) -

ضد المتهم: سراج الحق صدر الحق

الجنسية: الهند الرقم المدني: 286021505258

عن تهمة: تصادم/تأمين منتهي

ضد المتهم: شيخه راشد شجاع العجمي
الجنسية: الكويت
الرقم المدني: 295032900397
عن تهمة: تجاوز الإشارة الحمراء/ التسبب في ضرر ممتلكات الافراد/ عدم حمل رخصة قيادة
حكما غيايبا يقضي :-
نأمر بتغريم المتهم خمسون ديناراً عن التهمة الاولى وعن التهمة الثانية
للارتباط وعشرة دنائير عن التهمة الثالثة .
والنيابة العامة تعلن المحكوم عليها بهذا الحكم وتكلف جميع جهات
الأمن نحو تنفيذه طبقاً لنص المادة 188 من قانون الاجراءات
والمحاكمات الجزائية علماً بأنه إذا انقضت مدة سبعة وعشرين يوماً
محسوبة من ثاني يوم النشر دون أن يطعن المحكوم عليه بالمعارضة أو
الاستئناف يصبح الحكم نهائياً وواجب النفاذ ضده.

رئيس نيابة شئون التنفيذ الجنائي و التعاون الدولي

إعلان حكم جزائي

أصدرت محكمة مرور الاحمدي بجلستها المنعقدة بتاريخ 2018-02-19
في القضية رقم : 009543 / 17 - محكمة الأحمدي جرح مرور

رقم المخفر : (17/ 0001013 - الرقة) -

ضد المتهم: شيخه راشد شجاع العجمي

الجنسية: الكويت الرقم المدني: 295032900397

عن تهمة: تجاوز الإشارة الحمراء/ التسبب في ضرر ممتلكات الافراد/ عدم حمل رخصة قيادة
حكما غيايبا يقضي :-

نأمر بتغريم المتهم خمسون ديناراً عن التهمة الاولى وعن التهمة الثانية
للارتباط وعشرة دنائير عن التهمة الثالثة .
والنيابة العامة تعلن المحكوم عليها بهذا الحكم وتكلف جميع جهات
الأمن نحو تنفيذه طبقاً لنص المادة 188 من قانون الاجراءات
والمحاكمات الجزائية علماً بأنه إذا انقضت مدة سبعة وعشرين يوماً
محسوبة من ثاني يوم النشر دون أن يطعن المحكوم عليه بالمعارضة أو
الاستئناف يصبح الحكم نهائياً وواجب النفاذ ضدها.

رئيس نيابة شئون التنفيذ الجنائي والتعاون الدولي

إعلان حكم جزائي

أصدرت م. مبارك الكبير بجلستها المنعقدة بتاريخ 2018-03-18
في القضية رقم : 17/005021 - م. مبارك الكبير أوامر جزائية مرور
رقم المخفر : (17/ 0001945 - صباح السالم) .

ضد المتهم: دلال اكرم الرشيدى

الجنسية: الكويت الرقم المدني: 292031400127

عن تهمة: لم تترك مسافات.

ضد المتهم: دلال عبدالله عباس محمد
الجنسية: الكويت الرقم المدني: 294102700055
عن تهمة: خروج عن الطريق - الإصابة الخطأ و تصادم - هروب
من مكان الحادث

ضد المتهم: دلال عبدالله عباس محمد
الجنسية: الكويت الرقم المدني: 294102700055
عن تهمة: خروج عن الطريق - الإصابة الخطأ و تصادم - هروب
من مكان الحادث

إعلان حكم جزائي

أصدرت محكمة مرور الأحمدى بجلستها المنعقدة بتاريخ
29-04-2018

في القضية رقم: 007787 / 17 - محكمة الأحمدى جنح مرور
رقم المخفر: (17/ 0000511 - الصباحية)

ضد المتهم: ريميل عبد السلام عبد السلام
الجنسية: الهند الرقم المدني: 281010212369

عن تهمة: الرعونة والإهمال
حكماً غيابياً يقضي: نأمر بتغريم المتهم بمبلغ عشرين ديناراً عن التهمة
المسندة اليه

والنيابة العامة تعلن المحكوم عليه بهذا الحكم وتكلف جميع جهات
الأمن نحو تنفيذه طبقاً لنص المادة 188 من قانون الاجراءات
والمحاكمات الجزائية علماً بأنه إذا انقضت مدة سبعة وعشرين يوماً
محسوبة من ثاني يوم النشر دون أن يطعن المحكوم عليه بالمعارضة أو
الاستئناف يصبح الحكم نهائياً وواجب النفاذ ضده.

رئيس نيابة شئون التنفيذ الجنائي والتعاون الدولي

إعلان حكم جزائي

أصدرت محكمة مرور الأحمدى بجلستها المنعقدة بتاريخ
22-06-2017

في القضية رقم: 002692 / 17 - محكمة الأحمدى جنح مرور
رقم المخفر: (17/ 0000178 - الرقة)

ضد المتهم: نشير عبد الله ناصر الدوسري
الجنسية: الكويت الرقم المدني:

عن تهمة: دخول التقاطع دون مراعاة الأولوية - هروب من مكان
الحادث

حكماً غيابياً يقضي: نأمر بتغريم المتهم خمسين ديناراً عن كل تهمة
والنيابة العامة تعلن المحكوم عليه بهذا الحكم وتكلف جميع جهات
الأمن نحو تنفيذه طبقاً لنص المادة 188 من قانون الاجراءات
والمحاكمات الجزائية علماً بأنه إذا انقضت مدة سبعة وعشرين يوماً
محسوبة من ثاني يوم النشر دون أن يطعن المحكوم عليه بالمعارضة أو
الاستئناف يصبح الحكم نهائياً وواجب النفاذ ضده.

رئيس نيابة شئون التنفيذ الجنائي والتعاون الدولي

إعلان حكم جزائي

أصدرت محكمة مرور الأحمدى بجلستها المنعقدة بتاريخ
29-04-2018

في القضية رقم: 17/007787 - محكمة الأحمدى جنح مرور
رقم المخفر: (17/ 0000511 - الصباحية).

محسوبة من ثاني يوم النشر دون أن تطعن المحكوم عليها بالمعارضة أو
الاستئناف يصبح الحكم نهائياً وواجب النفاذ ضدها.

رئيس نيابة شئون التنفيذ الجنائي والتعاون الدولي

إعلان حكم جزائي

أصدرت المحكمة الكلية بجلستها المنعقدة بتاريخ 31-10-2017

في القضية رقم: 002669 / 17 - المحكمة الكلية أوامر جزائية مرور
رقم المخفر: (17/ 0000099 - عبد الله السالم).

ضد المتهم: فهد جابر المطيري

الجنسية: الكويت الرقم المدني: 295030400436

عن تهمة: تصادم

حكماً غيابياً يقضي: - نأمر بتغريم المتهم عشرة دنانير
والنيابة العامة تعلن المحكوم عليه بهذا الحكم وتكلف جميع جهات
الأمن نحو تنفيذه طبقاً لنص المادة 188 من قانون الاجراءات
والمحاكمات الجزائية علماً بأنه إذا انقضت مدة سبعة وعشرين يوماً
محسوبة من ثاني يوم النشر دون أن يطعن المحكوم عليه بالمعارضة أو
الاستئناف يصبح الحكم نهائياً وواجب النفاذ ضده.

رئيس نيابة شئون التنفيذ الجنائي والتعاون الدولي

إعلان حكم جزائي

أصدرت محكمة حولي بجلستها المنعقدة بتاريخ 23-07-2017

في القضية رقم : 17/000080 - محكمة حولي جنح عادية

رقم المخفر: (15/ 0000875 - النقرة) -

ضد المتهم: سعود عبدالعزيز يوسف بن حجي

الجنسية: الكويت الرقم المدني : 254031300057

عن تهمة : النصب والاحتيال وفقاً للمادتين 231 ، 232 جزاء

حكماً غيابياً يقضي: بحبس المتهم سنتان عما أسند اليه من اتهام
وأمرت بكفالة ماليه قدرها مائة دينار لوقف نفاذ الحكم حين صيرورته
نهائياً أمرت المحكمة بإحالة الدعوى المدنية للدائرة المدنية المختصة
لنظرها وعلى إدارة الكتاب إخطار الخصوم بالموعود المحدد لنظرها .

والنيابة العامة تعلن المحكوم عليه بهذا الحكم وتكلف جميع جهات
الامن نحو تنفيذه طبقاً لنص المادة 188 من قانون الاجراءات
والمحاكمات الجزائية علماً بأنه إذا انقضت مدة سبعة وعشرين يوماً
محسوبة من ثاني يوم النشر دون أن يطعن المحكوم عليه بالمعارضة أو
الاستئناف يصبح الحكم نهائياً وواجب النفاذ ضده.

رئيس نيابة شئون التنفيذ الجنائي والتعاون الدولي

ضد المتهم: محمد ياسين باشا

الجنسية: الهند الرقم المدني: 272120302483

عن تهمة: الرعونة والإهمال

حكماً غيابياً يقضي: تأمر بتغريم المتهم بمبلغ عشرين ديناراً عن التهمة المسندة اليه

والنيابة العامة تعلن المحكوم عليه بهذا الحكم وتكلف جميع جهات الأمن نحو تنفيذه طبقاً لنص المادة 188 من قانون الاجراءات والمحاكمات الجزائية علماً بأنه إذا انقضت مدة سبعة وعشرين يوماً محسوبة من ثاني يوم النشر دون أن يطعن المحكوم عليه بالمعارضة أو الاستئناف يصبح الحكم نهائياً وواجب النفاذ ضده.

رئيس نيابة شئون التنفيذ الجنائي والتعاون الدولي

إعلان حكم جزائي

أصدرت محكمة مرور الأحمدى بجلستها المنعقدة بتاريخ 29-04-2018

في القضية رقم: 17/007787 - محكمة الأحمدى جنح مرور

رقم المخفر: (17/ 0000511 - الصباحية) -

ضد المتهم: رافت صلاح محمد

الجنسية: مصر الرقم المدني: 262111005074

عن تهمة: الرعونة والإهمال

حكماً غيابياً يقضي: - تأمر بتغريم المتهم بمبلغ عشرين ديناراً عن التهمة المسندة اليه والنيابة العامة تعلن المحكوم عليه بهذا الحكم وتكلف جميع جهات الأمن نحو تنفيذه طبقاً لنص المادة 188 من قانون الإجراءات والمحاكمات الجزائية علماً بأنه إذا انقضت مدة سبعة وعشرين يوماً محسوبة من ثاني يوم النشر دون أن يطعن المحكوم عليه بالمعارضة أو الاستئناف يصبح الحكم نهائياً وواجب النفاذ ضده.

رئيس نيابة شئون التنفيذ الجنائي والتعاون الدولي

إعلان حكم جزائي

أصدرت محكمة الأحمدى بجلستها المنعقدة بتاريخ 04-12-2017

في القضية رقم: 17 / 006491 - محكمة الأحمدى أوامر

جزائية مرور/ رقم المخفر: (17/ 0000307 - هديه) .

ضد المتهم: مهلهل مبارك زايد

الجنسية: الكويت الرقم المدني: 294111800752

عن تهمة: مسافة

حكماً غيابياً يقضي: تأمر بتغريم المتهم مبلغ عشرة دنانير.

والنيابة العامة تعلن المحكوم عليه بهذا الحكم وتكلف جميع جهات الأمن نحو تنفيذه طبقاً لنص المادة 188 من قانون الاجراءات والمحاكمات الجزائية علماً بأنه إذا انقضت مدة سبعة وعشرين يوماً محسوبة من ثاني يوم النشر دون أن يطعن المحكوم عليه بالمعارضة أو

الاستئناف يصبح الحكم نهائياً وواجب النفاذ ضده.

رئيس نيابة شئون التنفيذ الجنائي والتعاون الدولي

إعلان حكم جزائي

أصدرت محكمة مرور حولي بجلستها المنعقدة بتاريخ 16-05-2018

في القضية رقم: 016979 / 17 - محكمة حولي جنح مرور

رقم المخفر: (17/ 0001330 - السلام).

ضد المتهم: مصلح عوده العنزي

الجنسية: السعودية الرقم المدني: 295013000246

عن تهمة: السرعة فوق المعدل - الرعونة والإهمال - عدم حمل رخصة قيادة

حكماً غيابياً يقضي: تأمر بتغريم المتهم خمسة وسبعين ديناراً عن التهمتين الأولى والثانية للارتباط وتغريمه عشرة دنانير عن التهمة الثالثة والنيابة العامة تعلن المحكوم عليه بهذا الحكم وتكلف جميع جهات الأمن نحو تنفيذه طبقاً لنص المادة 188 من قانون الاجراءات والمحاكمات الجزائية علماً بأنه إذا انقضت مدة سبعة وعشرين يوماً محسوبة من ثاني يوم النشر دون أن يطعن المحكوم عليه بالمعارضة أو الاستئناف يصبح الحكم نهائياً وواجب النفاذ ضده.

رئيس نيابة شئون التنفيذ الجنائي والتعاون الدولي

إعلان حكم جزائي

أصدرت م. مبارك الكبير بجلستها المنعقدة بتاريخ 26-09-2017

في القضية رقم: 17/002915 - م. مبارك الكبير أوامر جزائية مرور

رقم المخفر: (17/ 0000801 - العدان) .

ضد المتهم: عبدالله صالح العنزي

الجنسية: الكويت الرقم المدني: 291062000252

عن تهمة: خروج عن الطريق.

حكماً غيابياً يقضي: تأمر بتغريم المتهم مبلغ ثلاثين ديناراً.

والنيابة العامة تعلن المحكوم عليه بهذا الحكم وتكلف جميع جهات الأمن نحو تنفيذه طبقاً لنص المادة 188 من قانون الاجراءات والمحاكمات الجزائية علماً بأنه إذا انقضت مدة سبعة وعشرين يوماً محسوبة من ثاني يوم النشر دون أن يطعن المحكوم عليه بالمعارضة أو الاستئناف يصبح الحكم نهائياً وواجب النفاذ ضده.

رئيس نيابة شئون التنفيذ الجنائي والتعاون الدولي

عن تهمته: التعرج اثناء القيادة وعدم الالتزام بالخطوط الأرضية
التسبب بأضراراً مادية للغير
والنيابة العامة تعلن المحكوم عليه بهذا الحكم وتكلف جميع جهات
الأمن نحو تنفيذه طبقاً لنص المادة 188 من قانون الاجراءات
والحاكمات الجزائية علماً بأنه إذا انقضت مدة سبعة وعشرين يوماً
محسوبة من ثاني يوم النشر دون أن يطعن المحكوم عليه بالمعارضة أو
الاستئناف يصبح الحكم نهائياً وواجب النفاذ ضده.
رئيس نيابة شئون التنفيذ الجنائي والتعاون الدولي

إعلان حكم جزائي

أصدرت بجلستها المنعقدة بتاريخ 23-05-2017
في القضية رقم : 15/ 006393 - محكمة الجهراء جنح مرور
رقم المخفر : (15/ 0001248 - الجهراء) -
ضد المتهم: محمد احمد عبد الرحيم احمد
الجنسية: مصر الرقم المدني : 286101203057
عن تهمته : انحراف / قتل
حكما غيابيا يقضي :- بحبس المتهم لمدة شهر
وبتغريمه مبلغ 100 د.ك (مائة دينار) عن التهم المسندة اليه
للارتباط و النيابة العامة تعلن المحكوم عليه بهذا الحكم و تكلف جميع
جهات الأمن نحو تنفيذه طبقا لنص المادة 188 من قانون
الإجراءات و الحاكمات الجزائية علما بأنه إذا انقضت مدة سبعة و
عشرين يوما محسوبة من ثاني يوم النشر دون أن يطعن المحكوم عليه
بالمعارضة أو الاستئناف يصبح الحكم نهائيا وواجب النفاذ ضده.
رئيس نيابة شئون التنفيذ الجنائي و التعاون الدولي

إعلان حكم جزائي

أصدرت محكمة الأحمدي بجلستها المنعقدة بتاريخ 13-04-2016
في القضية رقم : 16 / 000031 - محكمة الأحمدي جنح عادي
رقم المخفر : (15/ 0000324 - الفنتاس) -
ضد المتهمه: معالي على العازمي
الجنسية: الكويت الرقم المدني : 292012300577
عن تهمته : اهانة موظف عام
حكما غيابيا يقضي: حكمت المحكمة بتغريم المتهمه ثلاثمائة دينار عن
التهمه المسندة إليها.
والنيابة العامة تعلن المحكوم عليها بهذا الحكم وتكلف جميع جهات
الأمن نحو تنفيذه طبقاً لنص المادة 188 من قانون الإجراءات
والحاكمات الجزائية علماً بأنه إذا انقضت مدة سبعة وعشرين يوماً

إعلان حكم جزائي

أصدرت محكمة حولي بجلستها المنعقدة بتاريخ 07-01-2018
في القضية رقم : 17 / 002326 - محكمة حولي أوامر جزائية مرور
رقم المخفر : (17/ 0000413 - السالمية) -
ضد المتهمه: عالية فهد حسين الانبعي
الجنسية: الكويت الرقم المدني : 278102100973
عن تهمته : تجاوز بالسيارة
حكما غيابيا يقضي :- نأمر بتغريم المتهمه عشرون ديناراً .
والنيابة العامة تعلن المحكوم عليها بهذا الحكم وتكلف جميع جهات
الأمن نحو تنفيذه طبقاً لنص المادة 188 من قانون الاجراءات
والحاكمات الجزائية علماً بأنه إذا انقضت مدة سبعة وعشرين يوماً
محسوبة من ثاني يوم النشر دون أن تطعن المحكوم عليها بالمعارضة أو
الاستئناف يصبح الحكم نهائياً وواجب النفاذ ضدها.
رئيس نيابة شئون التنفيذ الجنائي والتعاون الدولي

إعلان حكم جزائي

أصدرت المحكمة الكلية بجلستها المنعقدة بتاريخ 19-02-2018
في القضية رقم : 17/008152 - المحكمة الكلية أوامر جزائية مرور
رقم المخفر : (17/ 0001524 - الشويخ الصناعي) -
ضد المتهم: عبدالعزيز احمد الخشاب
الجنسية: الكويت الرقم المدني : 296010101134
عن تهمته: خروج عن الطريق / عدم حمل رخصة قيادة
حكما غيابيا يقضي: نأمر بتغريم المتهم عشرة دنانير عن كل تهمه من
التهم المسندة إليه.
والنيابة العامة تعلن المحكوم عليه بهذا الحكم وتكلف جميع جهات
الأمن نحو تنفيذه طبقاً لنص المادة 188 من قانون الاجراءات
والحاكمات الجزائية علماً بأنه إذا انقضت مدة سبعة وعشرين يوماً
محسوبة من ثاني يوم النشر دون أن يطعن المحكوم عليه بالمعارضة أو
الاستئناف يصبح الحكم نهائياً وواجب النفاذ ضده.
رئيس نيابة شئون التنفيذ الجنائي والتعاون الدولي

إعلان حكم جزائي

أصدرت محكمة مرور الأحمدي بجلستها المنعقدة بتاريخ 14-06-2018
في القضية رقم : 17/008985 - محكمة الأحمدي جنح مرور
رقم المخفر : (17/ 0000583 - الصباحية) -
ضد المتهم: اسان صاحب نصر الدين
الجنسية: الهند الرقم المدني: 263073000882

إعلان حكم جزائي

أصدرت محكمة الجناح بجلستها المنعقدة بتاريخ 2017-8-23 في القضية رقم : 17 / 001229 - نيابة الأموال جناح شيكات رقم المخفر : (17 / 0000180 - الفروانية).
ضد المتهم: فارح منور حمود الرشيد
الجنسية: الكويت الرقم المدني : 262073100715
عن تهمة: أصدر بسوء نية لأمر شركه المنار للتمويل والإجارة الشيكات أرقام 109,110,111 المسحوبة على البنك الأهلي المتحد بإجمالي مبلغ 1056.ك ألف وستة وخمسون د.ك ليس له مقابل وفاء قائم وقابل للتصرف فيه وذلك على النحو المبين بالتحقيقات يكون المتهم قد ارتكب جناحه بالماده 1/237-أ من قانون الجزاء المستبدلة بالمادة الأولى من القانون رقم 84لسنه 2003 بتعديل بعض أحكام الجزاء حكما غيابيا يقضي: بحبس المتهم أسبوع واحد مع النفاذ عما نسب إليه من أتهام.

والنيابة العامة تعلن المحكوم عليه بهذا الحكم وتكلف جميع جهات الأمن نحو تنفيذه طبقاً لنص المادة 188 من قانون الإجراءات والمحاکمات الجزائية علماً بأنه إذا انقضت مدة سبعة وعشرين يوماً محسوبة من ثاني يوم النشر دون أن يطعن المحكوم عليه بالمعارضة أو الاستئناف يصبح الحكم نهائياً وواجب النفاذ ضده.
رئيس نيابة شئون التنفيذ الجنائي والتعاون الدولي

إعلان حكم جزائي

أصدرت محكمة الأحمدي بجلستها المنعقدة بتاريخ 2018-6-12 في القضية رقم : 17 / 011381 - محكمة الأحمدي أوامر جزائية مرور رقم المخفر : (17 / 0001458 - ابو حليفه) .
ضد المتهم: عبدالعزيز حمد سالم
الجنسية: الكويت الرقم المدني : 299052900907
عن تهمة: لم يترك مسافات حكما غيابيا يقضي: نأمر بتغريم المتهم مبلغ ثلاثين دينارا.
والنيابة العامة تعلن المحكوم عليه بهذا الحكم وتكلف جميع جهات الأمن نحو تنفيذه طبقاً لنص المادة 188 من قانون الإجراءات والمحاکمات الجزائية علماً بأنه إذا انقضت مدة سبعة وعشرين يوماً محسوبة من ثاني يوم النشر دون أن يطعن المحكوم عليه بالمعارضة أو الاستئناف يصبح الحكم نهائياً وواجب النفاذ ضده.
رئيس نيابة شئون التنفيذ الجنائي والتعاون الدولي

محسوبة من ثاني يوم النشر دون أن تطعن المحكوم عليها بالمعارضة أو الاستئناف يصبح الحكم نهائياً وواجب النفاذ ضدها.
رئيس نيابة شئون التنفيذ الجنائي والتعاون الدولي

إعلان حكم جزائي

أصدرت محكمة مرور الأحمدي بجلستها المنعقدة بتاريخ 2018-05-08 في القضية رقم: 17/ 009332 محكمة الأحمدي جناح مرور رقم المخفر : (17 / 0000616 - الصباحية)
ضد المتهم: سليمان رفاع محمد العنزي
الجنسية: الكويت الرقم المدني: 292101300421
عن تهمة: الرعونة والإهمال / عدم حمل رخصة قيادة/عدم حمل ترخيص تسيير مركبة.
حكما غيابيا يقضي:
نأمر بتغريم المتهم ثلاثين ديناراً عن التهمة الأولى وتغريمه عشرة دنانير عن التهمة الثانية المسندة اليه.

والنيابة العامة تعلن المحكوم عليه بهذا الحكم وتكلف جميع جهات الأمن نحو تنفيذه طبقاً لنص المادة 188 من قانون الاجراءات والمحاکمات الجزائية علماً بأنه إذا انقضت مدة سبعة وعشرين يوماً محسوبة من ثاني يوم النشر دون أن يطعن المحكوم عليه بالمعارضة أو الاستئناف يصبح الحكم نهائياً وواجب النفاذ ضده.
رئيس نيابة شئون التنفيذ الجنائي والتعاون الدولي

إعلان حكم جزائي

أصدرت محكمة مرور الأحمدي بجلستها المنعقدة بتاريخ 2017-3-27 في القضية رقم : 16 / 009258 - محكمة الأحمدي جناح مرور رقم المخفر : (16 / 0000698 - الصباحية) -
ضد المتهم: عبدالله جوده مطشر
الجنسية: صورة غير قانونية الرقم المدني : 293111301369
عن تهمة: رجوع للخلف - هروب من مكان الحادث حكما غيابيا يقضي: نأمر بتغريم المتهم أربعين ديناراً عن التهمة الأولى وعشرة دنانير عن التهمة الثانية مما اسند إليه من أتهام.
والنيابة العامة تعلن المحكوم عليه بهذا الحكم وتكلف جميع جهات الأمن نحو تنفيذه طبقاً لنص المادة 188 من قانون الإجراءات والمحاکمات الجزائية علماً بأنه إذا انقضت مدة سبعة وعشرين يوماً محسوبة من ثاني يوم النشر دون أن يطعن المحكوم عليه بالمعارضة أو الاستئناف يصبح الحكم نهائياً وواجب النفاذ ضده.
رئيس نيابة شئون التنفيذ الجنائي والتعاون الدولي

إعلان حكم جزائي

أصدرت محكمة الفروانية بجلستها المنعقدة بتاريخ 25-12-2017 في القضية رقم : 012938 / 16 - محكمة الفروانية أوامر جزائية مرور

رقم المخفر : (16/ 0002020 - جليب الشيوخ) -

ضد المتهم: كوتايا مفيتيل راد هكريشنان بادمانانجان

الجنسية: الهند الرقم المدني : 267053003523

عن تهمة : تصادم

حكما غيابيا يقضي: تأمر بتغريم المتهم عشرة دنانير عن التهمة المسندة اليه والنيابة العامة تعلن المحكوم عليه بهذا الحكم وتكلف جميع جهات الأمن نحو تنفيذه طبقا لنص المادة 188 من قانون الإجراءات والمحاکمات الجزائية علما بأنه إذا انقضت مدة سبعة وعشرين يوما محسوبة من ثاني يوم النشر دون أن يطعن المحكوم عليه بالمعارضة أو الاستئناف يصبح الحكم نهائيا وواجب النفاذ ضده.

رئيس نيابة شئون التنفيذ الجنائي والتعاون الدولي

إعلان حكم جزائي

أصدرت بجلستها المنعقدة بتاريخ 29-04-2018

في القضية رقم: 004536 / 17 - محكمة الجهراء جنح مرور

رقم المخفر : (17/ 0000859 - جنوب الجهراء) -

ضد المتهم: محمد رزاق محمد عنایت

الجنسية: باكستان الرقم المدني : 280122503158

عن تهمة : انتباه/ أصابه/ رخصه

حكما غيابيا يقضي :-

بتغريم المتهم خمسة وعشرين دينارا عن التهمتين الأولى والثانية للارتباط وخمسة دنانير عن الثالثة

والنيابة العامة تعلن المحكوم عليه بهذا الحكم وتكلف جميع جهات الأمن نحو تنفيذه طبقا لنص المادة 188 من قانون الإجراءات والمحاکمات الجزائية علما بأنه إذا انقضت مدة سبعة وعشرين يوما محسوبة من ثاني يوم النشر دون أن يطعن المحكوم عليه بالمعارضة أو الاستئناف يصبح الحكم نهائيا وواجب النفاذ ضده.

رئيس نيابة شئون التنفيذ الجنائي والتعاون الدولي

إعلان حكم جزائي

أصدرت محكمة مرور الاحمدي بجلستها المنعقدة بتاريخ 13-05-2018

في القضية رقم: 009624 / 17 - محكمة الأحمدية جنح مرور

رقم المخفر : (17/ 0000656 - الصباحية) -

ضد المتهم: محمد راشد مرزوق رزين

الجنسية: الكويت الرقم المدني : 279091601127

عن تهمة : تأمين منتهي

حكما غيابيا يقضي: تأمر بتغريم المتهم عشرة دنانير عما أسند اليه من اتهام.

والنيابة العامة تعلن المحكوم عليه بهذا الحكم وتكلف جميع جهات الأمن نحو تنفيذه طبقا لنص المادة 188 من قانون الإجراءات والمحاکمات الجزائية علما بأنه إذا انقضت مدة سبعة وعشرين يوما محسوبة من ثاني يوم النشر دون أن يطعن المحكوم عليه بالمعارضة أو الاستئناف يصبح الحكم نهائيا وواجب النفاذ ضده.

رئيس نيابة شئون التنفيذ الجنائي والتعاون الدولي

إعلان حكم جزائي

أصدرت محكمة الفروانية بجلستها المنعقدة بتاريخ 14-05-2018

في القضية رقم: 008821 / 17 - محكمة الفروانية أوامر جزائية مرور

رقم المخفر : (17/ 0002377 - الاندلس) -

ضد المتهم: سعد عايد هذال النصافي

الجنسية: الكويت الرقم المدني : 292082300038

عن تهمة : عدم حمل دفتر

حكما غيابيا يقضي :- تأمر بتغريم المتهم خمسة دنانير

والنيابة العامة تعلن المحكوم عليه بهذا الحكم وتكلف جميع جهات الأمن نحو تنفيذه طبقا لنص المادة 188 من قانون الإجراءات والمحاکمات الجزائية علما بأنه إذا انقضت مدة سبعة وعشرين يوما محسوبة من ثاني يوم النشر دون أن يطعن المحكوم عليه بالمعارضة أو الاستئناف يصبح الحكم نهائيا وواجب النفاذ ضده.

رئيس نيابة شئون التنفيذ الجنائي والتعاون الدولي

إعلان حكم جزائي

أصدرت محكمة حولي بجلستها المنعقدة بتاريخ 18-07-2018

في القضية رقم: 019214 / 17 - محكمة حولي أوامر جزائية مرور

رقم المخفر : (17/ 0001254 - الرميشية) -

ضد المتهم: بارعه نبيل علي بو شهري

الجنسية: الكويت الرقم المدني : 288081600643

عن تهمة: لم تترك مسافات

حكماً غيابياً يقضي: تأمر بتغريم المتهم عشرين ديناراً

والنيابة العامة تعلن المحكوم عليها بهذا الحكم وتكلف جميع جهات الأمن نحو تنفيذه طبقاً لنص المادة 188 من قانون الإجراءات والمحاکمات الجزائية علماً بأنه إذا انقضت مدة سبعة وعشرين يوماً محسوبة من ثاني يوم النشر دون أن تطعن المحكوم عليها بالمعارضة أو

- منطقة الرتقة - مشروع فارس - شركة نفط الكويت.
الموضحة تفصيلاً بمحضر الحجز التنفيذي المؤرخ 2018/9/13 التي
تم الحجز عليها لصالح/على عبد اللطيف الدويسان صاحب مصنع
المنجرة الهندسية تنفيذاً للحكم رقم (2016/10861) وفاء لمبلغ
305,353,339 دينار كويتي.
فعلى راغبي الشراء الحضور في الزمان والمكان المحددين أعلاه وللمزيد
يمكن مراجعة قسم التنفيذ الجبري أثناء الدوام الرسمي، وللبيان نعلن.
رئيس إدارة تنفيذ العاصمة

الاستئناف يصبح الحكم نهائياً وواجب النفاذ ضدها.
رئيس نيابة شئون التنفيذ الجنائي والتعاون الدولي

محضر بيع محجوزات

تعلن وزارة العدل - إدارة التنفيذ - قسم التنفيذ الجبري - إنه في يوم
الأربعاء الموافق 2018/10/17 ابتداء من الساعة 10,00 صباحاً
بالمزاد العلني لبيع منقولات المحكوم عليه/ الشركة الكويتية الأولى
للتجارة العامة والمقاولات بمكانها الكائن بمنطقة العبدلي - الكيلو 65

إعلان عن بيع سيارات بالمزاد العلني

تعلن الإدارة العامة للتنفيذ إنه في يوم الأحد الموافق 2018/ 10/14 والأيام الثلاثة التالية واعتباراً من الساعة 3.00 عصراً سوف تباع بالمزاد
العلني مبنى إيداع المحجوزات بمنطقة العارضية السيارات التالية وذلك تنفيذاً لعدة أحكام :

م	رقم الملف	المدعي	المدعى عليه	نوع السيارة	رقم اللوحة
1	091720940	علي درويش الشمالي	فوزيه صالح الرشيد	تويوتا صالون رمادي 2015	7/51275
2	173702790	شركة التسهيلات التجارية	حسن محمد مراد	شيفروليه ترافيس ذهبي 2009	32/2788
3	071601220	بيت التمويل الكويتي	يحيى محمد خالد	فولكس فاجن باساتا أسود 2012	10/85294
4	170825880	شركة الاتصالات الكويتية	فواز ناصر محمد علي	شيفروليه وانيت أسود 2010	4/72392
5	163027980	شركة الاتصالات المتنقلة	معيض مهدي محمد	هيونداي أبيض 2014	12/48631
6	140551560	شركة التسهيلات التجارية	حمد جاسم السويدي	تاهو بوكس أسود 2012	11/51829
7	180467690	شركة الاتصالات الكويتية	مساعدة معيوف العنزي	شيفروليه أبيض 2015	13/52647
8	173508520	شركة الوطنية للاتصالات	عيسى سعد ذياب	بورش كاين بنفسجي 2011	10/23437
9	172508560	شركة التسهيلات التجارية	ناصر مرزوق العازمي	تويوتا كامري صالون أبيض 2002	49/7634
10	173532730	عبدالله عيسى قاسم	وائل محسن العنزي	مرسيدس صالون أزرق فاتح 2002	11/43891
11	142937200	بنك الكويت الوطني	حسين خالد حسن	بي ام دبليو بوكس أسود 2004	5/10158
12	142937200	بنك الكويت الوطني	حسين خالد حسن	جي ام سي يوكن ذهبي 2001	3/50982
13	181736480	شركة التسهيلات للاستثمار العقاري	صفاء احمد وراق	نيسان صني صالون أبيض 2004	47/4685
14	164168670	بيت التمويل الكويتي	مساعدة ابراهيم الرشيد	فورد اكسيلورر رمادي 2010	5/39591
15	150088400	ابرار خالد المرزوق	مشاري فضل حكم	شيفروليه كابرز أسود 2005	27/9394
16	122248310	شركة علي مقوار ومحمد حجوا خرما	شركة فيصل ابراهيم العثمان	فورد صالون أبيض 2009	1/32120
17	122248310	شركة علي مقوار ومحمد حجوا خرما	شركة فيصل ابراهيم العثمان	لنكولن صالون أزرق فاتح 2009	1/37974
18	122248310	شركة علي مقوار ومحمد حجوا خرما	شركة فيصل ابراهيم العثمان	فورد صالون أبيض 2009	1/37928
19	122248310	شركة علي مقوار ومحمد حجوا خرما	شركة فيصل ابراهيم العثمان	فورد صالون أبيض 2009	5/71447
20	122248310	شركة علي مقوار ومحمد حجوا خرما	شركة فيصل ابراهيم العثمان	فورد صالون أبيض 2009	5/71387
21	122248310	شركة علي مقوار ومحمد حجوا خرما	شركة فيصل ابراهيم العثمان	فورد صالون أبيض 2009	8/15393
22	122248310	شركة علي مقوار ومحمد حجوا خرما	شركة فيصل ابراهيم العثمان	فورد صالون أبيض 2009	1/32251
23	122248310	شركة علي مقوار ومحمد حجوا خرما	شركة فيصل ابراهيم العثمان	لنكولن صالون أسود 2009	5/71381

فعلى الراغبين في الشراء الحضور في الزمان والمكان المحددين أعلاه، ومن يرد الاطلاع على أية تفاصيل أخرى مراجعة قسم التنفيذ الجبري - إدارة
التنفيذ أثناء الدوام الرسمي.

مشرف مبنى إيداع المحجوزات

قسمة رقم: (68) قطعة رقم (6) مخطط رقم: م/ PD-GN-3056-B والمسجلة باسم: رمضان حسن رمضان حسن وزوجته فاطمة علي عايد السيد عبد الحسين بالسوية بينهما مشاع. يرجى ممن تكون بحوزته الوثيقة المذكورة أو لديه أية معلومات بشأنها أن يتقدم إلى إدارة التسجيل العقاري / قسم الحفوفات مبدئياً معلوماته خلال أسبوعين من تاريخ نشر هذا الإعلان في الجريدة الرسمية وإلا فإن الإدارة ستقوم بعد انقضاء المهلة بإصدار (عوض مفقود) المطلوب ولليان نعلن،

مدير إدارة التسجيل العقاري

إعلان رقم (494 / 2018)

تقدم إلينا السيد/ عماد سعدون صالح المطوع. بكتابه المؤرخ في 2018/9/30 طالباً إصدار (عوض مفقود) عن الوثيقة رقم: 1081 لسنة 2001 الكائنة في: (أبرق خيطان) قسمة رقم: (1) قطعة رقم (3) مخطط رقم: م/31370 والمسجلة باسم: صبيحة هاشم فايز الرفاعي.

يرجى ممن تكون بحوزته الوثيقة المذكورة أو لديه أية معلومات بشأنها أن يتقدم إلى إدارة التسجيل العقاري / قسم الحفوفات مبدئياً معلوماته خلال أسبوعين من تاريخ نشر هذا الإعلان في الجريدة الرسمية وإلا فإن الإدارة ستقوم بعد انقضاء المهلة بإصدار (عوض مفقود) المطلوب ولليان نعلن،،،

مدير إدارة التسجيل العقاري

إعلان رقم (2018/495)

تقدم إلينا السيد/ وليد خالد علي الخرافي. بكتابه المؤرخ في 2018/9/26 طالباً إصدار (عوض مفقود) عن الوثيقة رقم: 1533 لسنة 1955 الكائنة في: (محللة التنظيم) قسمة رقم: (4) قطعة رقم (4) مساحتها: 1000م² والمسجلة باسم: خالد بن علي الخرافي.

يرجى ممن تكون بحوزته الوثيقة المذكورة أو لديه أية معلومات بشأنها أن يتقدم إلى إدارة التسجيل العقاري/قسم الحفوفات مبدئياً معلوماته خلال أسبوعين من تاريخ نشر هذا الإعلان في الجريدة الرسمية وإلا فإن الإدارة ستقوم بعد انقضاء المهلة بإصدار (عوض مفقود) المطلوب ولليان نعلن،

مدير إدارة التسجيل العقاري

إعلان رقم (2018/496)

تقدم إلينا السيد/ بدر فهد عبدالله العناز. بكتابه المؤرخ في 2018/9/30 طالباً إصدار (عوض مفقود) عن الوثيقة رقم: 2318 لسنة 2010 الكائنة في: (اليرموك) قسمة رقم: (42) قطعة رقم (3) مخطط رقم: م/32993 والمسجلة باسم: بدر فهد عبدالله العناز وخلود عبدالله سعيد السعيد.

إعلان عن أسماء المتوفين

تعلن الإدارة العامة للتنفيذ " بوزارة العدل " عن أسماء المتوفين المودع لهم مبالغ بالإدارة والموضحة أسمائهم أدناه.

م	الاسم	رقم الملف
1	محمد عبدالله صعق الدايدي	2018/1007
2	سعد محمد مطلق الرشيد	2018/1008
3	علي مرشد ثمان الرشيد	2018/1009
4	محمد داود سليمان القطان	2018/1010
5	محمد تقي محمد إسكندري	2018/1011
6	احمد ماهر محمود الشاهد	2018/1012
7	لين بأول جون	2018/1013
8	صاطي سعد عبيد العتيبي	2018/1014
9	صفوت حلمي أبو المعاطي	2018/1015
10	محمد مصطفى احمد الكندري	2018/1016
11	ديب محمد سعيد الملاح	2018/1017
12	فريد حسنين صالح النجدي	2018/1018
13	فلاح مطلق هذال الصواغ	2018/1019

فيرجى من جميع وزارات الدولة ذات الاختصاص. ومن جميع البنوك والشركات وسائر الأفراد ممن له حق أو عليه دين للمذكورين أدناه مراجعة قسم التركات بالإدارة أثناء الدوام الرسمي .

وذلك خلال (15) يوماً من تاريخ نشر هذا الإعلان بالجريدة الرسمية وبمضي هذه المدة تكون الإدارة غير مسؤولة عن أي تصرف بالتركة للمستحقين لها .

رئيس الإدارة العامة للتنفيذ

إعلان رقم (2018/492)

تقدم إلينا السيد/ عبد الرزاق راشد الوهيب. بكتابه المؤرخ في 2018/10/3 طالباً إصدار (عوض مفقود) عن الوثيقة رقم: 6534 لسنة 2002 الكائنة في: (الفيحاء) قسمة رقم: (17) قطعة رقم (3) مخطط رقم: ت.م/9/2/1

والمسجلة باسم: شبيخة سالم عبد الرب الراشد يرجى ممن تكون بحوزته الوثيقة المذكورة أو لديه أية معلومات بشأنها أن يتقدم إلى إدارة التسجيل العقاري / قسم الحفوفات مبدئياً معلوماته خلال أسبوعين من تاريخ نشر هذا الإعلان في الجريدة الرسمية وإلا فإن الإدارة ستقوم بعد انقضاء المهلة بإصدار (عوض مفقود) المطلوب ولليان نعلن،،،

مدير إدارة التسجيل العقاري

إعلان رقم (2018 / 493)

تقدم إلينا السيدة/ فاطمة علي عايد السيد. بكتابه المؤرخ في 2018/9/30 طالبة إصدار (عوض مفقود) عن الوثيقة رقم: 255 لسنة 1993 الكائنة في: (بيان)

إعلان رقم (2018/500)

تقدم إلينا السيد/ ضياء عبدالرحمن الجليبي.
بكتابه المؤرخ في 2018/10/1 طالبا إصدار (عوض مفقود) عن
الوثيقة رقم: 8567 لسنة 2017 الكائنة في: (أبو فطيرة)
قسيمة رقم: (198) قطعة رقم (2)
مخطط رقم: م/37883

والمسجلة باسم: ضياء عبدالرحمن راشد الجليبي.
يرجى ممن تكون بحوزته الوثيقة المذكورة أو لديه أية معلومات بشأنها
أن يتقدم إلى إدارة التسجيل العقاري / قسم المحفوظات مبديا
معلوماته خلال أسبوعين من تاريخ نشر هذا الإعلان في الجريدة
الرسمية وإلا فإن الإدارة ستقوم بعد انقضاء المهلة بإصدار (عوض
مفقود) المطلوب ولليبيان نعلن،،،

مدير إدارة التسجيل العقاري

إعلان رقم (501 / 2018)

تقدم إلينا السيد/ منصور فراج مطر المطيري.
بكتابه المؤرخ في 2018/10/1 طالبا إصدار (عوض مفقود) عن
الوثيقة رقم: 8989 لسنة 2017 م الكائنة في: (العارضية)
قسيمة رقم: (243) قطعة رقم: (9) مخطط رقم: م/36922
والمسجلة باسم: منصور فراج مطر المطيري.

يرجى ممن تكون بحوزته الوثيقة المذكورة أو لديه أية معلومات بشأنها
أن يتقدم إلى إدارة التسجيل العقاري / قسم المحفوظات مبديا
معلوماته خلال أسبوعين من تاريخ نشر هذا الإعلان في الجريدة
الرسمية وإلا فإن الإدارة ستقوم بعد انقضاء المهلة بإصدار (عوض
مفقود) المطلوب ولليبيان نعلن،،،

مدير إدارة التسجيل العقاري

إعلان رقم (2018/502)

تقدم إلينا السيد/ شامان عايد العضييه.
بكتابه المؤرخ في 2018/10/1 طالبا إصدار (عوض مفقود) عن
الوثيقة رقم: 15719 لسنة 1999 م

الكائنة في: (العارضية) قسيمة رقم: (16)
قطعة رقم: (6) مخطط رقم: م/36922

والمسجلة باسم: شامان عايد عايد العضييه وزوجتيه سمها طابع
وفيحاء عويد عويد.

يرجى ممن تكون بحوزته الوثيقة المذكورة أو لديه أية معلومات بشأنها
أن يتقدم إلى إدارة التسجيل العقاري / قسم المحفوظات مبديا
معلوماته خلال أسبوعين من تاريخ نشر هذا الإعلان في الجريدة
الرسمية وإلا فإن الإدارة ستقوم بعد انقضاء المهلة بإصدار (عوض
مفقود) المطلوب ولليبيان نعلن،،،

مدير إدارة التسجيل العقاري

يرجى ممن تكون بحوزته الوثيقة المذكورة أو لديه أية معلومات بشأنها
أن يتقدم إلى إدارة التسجيل العقاري / قسم المحفوظات مبديا
معلوماته خلال أسبوعين من تاريخ نشر هذا الإعلان في الجريدة
الرسمية وإلا فإن الإدارة ستقوم بعد انقضاء المهلة بإصدار (عوض
مفقود) المطلوب ولليبيان نعلن،،،

مدير إدارة التسجيل العقاري

إعلان رقم (2018/497)

تقدمت إلينا السيدة/ حميدة علي احمد الحضري.
بكتابه المؤرخ في 2018/10/3 طالبة إصدار (عوض مفقود) عن
الوثيقة رقم: 3528 لسنة 2016 م الكائنة في: (ض. صباح السالم)
قسيمة رقم: (112) قطعة رقم: (5) مخطط رقم: م/36883

والمسجلة باسم: حميدة علي احمد الحضري.

يرجى ممن تكون بحوزته الوثيقة المذكورة أو لديه أية معلومات بشأنها
أن يتقدم إلى إدارة التسجيل العقاري / قسم المحفوظات مبديا
معلوماته خلال أسبوعين من تاريخ نشر هذا الإعلان في الجريدة
الرسمية وإلا فإن الإدارة ستقوم بعد انقضاء المهلة بإصدار (عوض
المفقود) المطلوب ولليبيان نعلن.

مدير إدارة التسجيل العقاري

إعلان رقم (2018/498)

تقدم إلينا السيد/ ياسر عبد الوهاب الدليمي.
بكتابه المؤرخ في 2018/10/3 طالبا إصدار (عوض مفقود) عن
الوثيقة رقم: 8079 لسنة 2009 الكائنة في: (الفروانية)
قسيمة رقم: (18) قطعة رقم (69) مخطط رقم: م/38553

والمسجلة باسم: سوسن خالد عبد الرزاق الدليمي.

يرجى ممن تكون بحوزته الوثيقة المذكورة أو لديه أية معلومات بشأنها
أن يتقدم إلى إدارة التسجيل العقاري / قسم المحفوظات مبديا
معلوماته خلال أسبوعين من تاريخ نشر هذا الإعلان في الجريدة
الرسمية وإلا فإن الإدارة ستقوم بعد انقضاء المهلة بإصدار (عوض
مفقود) المطلوب ولليبيان نعلن،،،

مدير إدارة التسجيل العقاري

إعلان رقم (2018/499)

تقدم إلينا السيد/ فواز عبدالصمد الاريش.
بكتابه المؤرخ في 2018/9/30 طالبا إصدار (عوض مفقود) عن
الوثيقة رقم: 8337 لسنة 2009 الكائنة في: (خيطان)
قسيمة رقم: (51) قطعة رقم (28) مخطط رقم: م/24908

والمسجلة باسم: فواز عبدالصمد الاريش وآخرين.

يرجى ممن تكون بحوزته الوثيقة المذكورة أو لديه أية معلومات بشأنها
أن يتقدم إلى إدارة التسجيل العقاري / قسم المحفوظات مبديا
معلوماته خلال أسبوعين من تاريخ نشر هذا الإعلان في الجريدة
الرسمية وإلا فإن الإدارة ستقوم بعد انقضاء المهلة بإصدار (عوض
المفقود) المطلوب ولليبيان نعلن.

مدير إدارة التسجيل العقاري

يرجى ممن تكون مجوزته الوثيقة المذكورة أو لديه أية معلومات بشأنها أن يتقدم إلى إدارة التسجيل العقاري / قسم المحفوظات مبدئياً معلوماته خلال أسبوعين من تاريخ نشر هذا الإعلان في الجريدة الرسمية وإلا فإن الإدارة ستقوم بعد انقضاء المهلة بإصدار (عوض المفقود) المطلوب وللبيان نعلن،
مدير إدارة التسجيل العقاري

إعلان رقم (2018/507)

تقدم إلينا السيد/ عذيه أمهلي حمود مرزوق.
بكتابه المؤرخ في 2018/10/4 طالباً إصدار (عوض مفقود) عن الوثيقة رقم: 5847 لسنة 2018 م الكائنة في: (الجهراء) قسيمة رقم: (182) قطعة رقم (1) مخطط رقم: م/31552

والمسجلة باسم: عذيه أمهلي حمود مرزوق وشركاؤها.
يرجى ممن تكون مجوزته الوثيقة المذكورة أو لديه أية معلومات بشأنها أن يتقدم إلى إدارة التسجيل العقاري / قسم المحفوظات مبدئياً معلوماته خلال أسبوعين من تاريخ نشر هذا الإعلان في الجريدة الرسمية وإلا فإن الإدارة ستقوم بعد انقضاء المهلة بإصدار (عوض مفقود) المطلوب وللبيان نعلن،،،
مدير إدارة التسجيل العقاري

وزارة الكهرباء والماء

إعلان

عن طرح الممارسة

رقم (و ك م / 7 / 2018 - 2019) إصلاح الكيبلات

الأرضية للضغط المنخفض وتمديد ولحيم كيبلات ضغط

منخفض لمستهلكين جدد في محافظة حوي

تعلن وزارة الكهرباء عن طرح الممارسة المذكورة أعلاه بين الشركات المتخصصة في إصلاح الكيبلات الأرضية وتمديد ولحيم كيبلات ضغط منخفض وللراغبين في الاشتراك الحصول على وثائق الممارسة من إدارة العقود والمناقصات (مراقبة المناقصات) بمقر الوزارة الرئيسي (جنوب السرة) الدائري السادس - الطابق الأول حسب البيانات التالية:

- تاريخ الطرح: الأحد الموافق 2018/10/14.
- تاريخ الإغلاق: الأحد الموافق 2018/11/04 وآخر موعد لتسليم العطاءات في تمام الساعة الواحدة ظهراً بالمبنى الرئيسي لوزارة الكهرباء والماء - إدارة العقود والمناقصات - الدور الأول ولن يقبل أي عطاء بعد ذلك.
- رسوم بيع الوثائق: (-/25) د.ك (فقط خمسة وعشرون ديناراً كويتيلاً لا غير).
- مدة تنفيذ الأعمال: 4 أشهر.

- هذه الممارسة: محدودة على الشركات المعتمدة لدى وزارة الكهرباء والماء لمثل هذه الأعمال بالكشف المرفق والمستوفية لأسس ومعايير الوزارة وعددها (8) شركات.
- هذه الممارسة: غير قابلة للتجزئة.
- العروض البديلة: لا يسمح بتقديم عروض بديلة.

إعلان رقم (2018/503)

تقدم إلينا السيد/ أحمد عبد الله محمد إبراهيم.
بكتابه المؤرخ في 2018/10/3 طالباً إصدار (عوض مفقود) عن الوثيقة رقم: 4311 لسنة 2018 م الكائنة في: (مدينة صباح الأحمد البحرية) قسيمة رقم: (885) قطعة رقم () مخطط رقم: م/A1/37500 والمسجلة باسم: أحمد عبد الله محمد إبراهيم
يرجى ممن تكون مجوزته الوثيقة المذكورة أو لديه أية معلومات بشأنها أن يتقدم إلى إدارة التسجيل العقاري / قسم المحفوظات مبدئياً معلوماته خلال أسبوعين من تاريخ نشر هذا الإعلان في الجريدة الرسمية وإلا فإن الإدارة ستقوم بعد انقضاء المهلة بإصدار (عوض مفقود) المطلوب وللبيان نعلن،
مدير إدارة التسجيل العقاري

إعلان رقم (2018/504)

تقدم إلينا السيدة/ نادية معراج محمد.
بكتابه المؤرخ في 2018/10/3 طالبة إصدار (عوض مفقود) عن الوثيقة رقم: 22945 لسنة 1994 م الكائنة في: (الصباحية) قسيمة رقم: (695) قطعة رقم: (1) مخطط رقم: م/25021 والمسجلة باسم: بدرية بدر حسين إسماعيل
يرجى ممن تكون مجوزته الوثيقة المذكورة أو لديه أية معلومات بشأنها أن يتقدم إلى إدارة التسجيل العقاري / قسم المحفوظات مبدئياً معلوماته خلال أسبوعين من تاريخ نشر هذا الإعلان في الجريدة الرسمية وإلا فإن الإدارة ستقوم بعد انقضاء المهلة بإصدار (عوض مفقود) المطلوب وللبيان نعلن،
مدير إدارة التسجيل العقاري

إعلان رقم (2018/505)

تقدم إلينا السيد/ ناجي حسن الرشيدان.
بكتابه المؤرخ في 2018/9/27 طالباً إصدار (عوض مفقود) عن الوثيقة رقم: 10256 لسنة 2012 الكائنة في: (الزهراء) قسيمة رقم: (377) قطعة رقم (8) مخطط رقم: م/32903 والمسجلة باسم: عائشة صالح جوهر.
يرجى ممن تكون مجوزته الوثيقة المذكورة أو لديه أية معلومات بشأنها أن يتقدم إلى إدارة التسجيل العقاري / قسم المحفوظات مبدئياً معلوماته خلال أسبوعين من تاريخ نشر هذا الإعلان في الجريدة الرسمية وإلا فإن الإدارة ستقوم بعد انقضاء المهلة بإصدار (عوض المفقود) المطلوب وللبيان نعلن،
مدير إدارة التسجيل العقاري

إعلان رقم (2018/506)

تقدم إلينا السيد/ عادل حسن سلطان.
بكتابه المؤرخ في 2018/10/3 طالباً إصدار (عوض مفقود) عن الوثيقة رقم: 2605 لسنة 1989 م الكائنة في: (الفروانية) قسيمة رقم: (1/4) قطعة رقم (.) مخطط رقم: م/29261 والمسجلة باسم: ورثة سلطان محمد علي.

إدارة إسكان موظفي الدولة

إعلان رقم (7) 2018/2019

تعلم إدارة إسكان موظفي الدولة عن حاجتها إلى استئجار مبنى وذلك لاستخدامه كمكاتب لإحدى مرافق الدولة.

وذلك وفقاً للشروط والمواصفات التالية:-

- 1- أن يقع المبنى في محافظة الأحمدي.
- 2- أن يحتوي المبنى على عدد من الغرف بحدود (20) غرفة بالإضافة إلى الخدمات .
- 3- يفضل أن يكون المبنى حديث البناء وجاهزاً من حيث أعمال التشطيب ووصول التيار الكهربائي.
- 4- أن يتوافر أمام المبنى مواقف للسيارات.
- 5- أن يقع المبنى على شارع عام يسهل الاستدلال عليه.
- 6- أن يكون المبنى مكيف تكييفاً مركزياً.

فعلى الراغبين في التأجير ممن تتوفر لديهم الشروط والمواصفات المذكورة مراجعة الوزارة في (مجمع الوزارات - مبنى رقم 11- الدور الثاني) وذلك لتعبئة نماذج عروض خاصة بذلك في موعد أقصاه أسبوعين من تاريخ نشر الإعلان مصطحبين معهم صور من ترخيص البناء ووثيقة العقار ومخطط البناء المعتمد من قبل بلدية الكويت والبطاقة المدنية للمالك وكذلك اعتماد الإدارة العامة للإطفاء لشروط الأمن والسلامة بالمبنى وصور حديثة للمبنى من الداخل والخارج.

وكيل وزارة المالية

ديوان الخدمة المدنية

إعلان

يعلن ديوان الخدمة المدنية عن طرح المزايدة رقم (2017-1/2018) بشأن إدارة واستغلال كافية ذو مواصفات عالمية بمقر ديوان الخدمة المدنية- الشويخ.

-على الشركات والمؤسسات الراغبة بالاشتراك في هذه المزايدة استلام كراسة الشروط وعرض المشاركة في المزاد من إدارة الشؤون المالية - قسم المشتريات - الدور الخامس بمقر الديوان وذلك خلال الفترة من تاريخ صدور الإعلان بالجريدة الرسمية "كويت اليوم" في 2018/10/14 وحتى يوم الثلاثاء الموافق 2018/11/13.

-ويتم تسليم الوثائق مقابل رسم قدرة (10 دنانير) غير قابلة للرد تدفع لدى إدارة الشؤون المالية.

-وتقدم العروض لإدارة الشؤون المالية في موعد أقصاه الساعة الواحدة ظهراً يوم الثلاثاء الموافق 2018/11/13، على أن تكون مصحوبة بالتأمين الأولي وقدره 2% من قيمة العطاء وكذلك شهادة استيفاء نسبة العمالة الوطنية.

• التأمين الأولي: (-/1,500) دينار كويتي (فقط ألف وخمسمائة دينار كويتي لا غير) لصالح وزارة الكهرباء والماء.

• تقدم العطاءات مرفقاً بها شهادة من غرفة التجارة والصناعة الكويتية تفيد تسجيل الشركة أو الصحيفة لعام 2018/2019 وتودع الوثائق في أطرف محتومة بالشمع الأحمر تودع بصندوق العطاءات الكائن بإدارة العقود والمناقصات بالدور الأول بالمبنى الرئيسي لوزارة الكهرباء والماء.

أسماء الشركات المسموح لها بالاشتراك في مناقصه لإصلاح

الكيبلات الأرضية للضغط المنخفض وتمديد ولحيم كيبلات

ضغط منخفض لمستهلكين جدد لعام 2018/2019

LIST OF QUALIFIED COMPANIES

قطاع شبكات التوزيع الكهربائية

1	شركة كي سي سي للهندسة و المقاولات	شركة محليه
2	شركة العاقول للمقاولات الصحية و الكهربائية	شركة محليه
3	شركة فدان للتجارة و المقاولات العامة	شركة محليه
4	شركة الخنيني للتجارة العامة و المقاولات	شركة محليه
5	شركة سالم محمد النصف للمقاولات العامة للمباني	شركة محليه
6	شركة كويت تكنولوجي للتجارة العامة و المقاولات	شركة محليه
7	شركة أو أي سي انتربرايسس للتجارة العامة و المقاولات	شركة محليه
8	شركة أولاد عبدالعزيز عبدالمحسن الراشد ذ. م. م.	شركة محليه

وزارة المالية

إعلان

تعلم وزارة المالية - مراقبة الشراء الجماعي- عن رغبتها باستدراج عروض أسعار رقم: ش ج 1-2019/2020 - العامة للسنتين الماليتين 2019/2020 - 2020/2021، ويمكن الحصول على وثيقة استدراج عروض الأسعار ابتداء من تاريخ 2018/10/14 لدى صندوق وزارة المالية - إدارة الشؤون المالية (مجمع الوزارات بلوك 11- الدور الأرضي).

تاريخ الطرح (بيع الوثائق)	تاريخ الاقفال	سعر الوثيقة
2018/10/14	2018/11/14	25 د.ك

علماً بأن تسليم العينات سيكون على يومين 2018/11/13 و 2018/11/14، وأن آخر موعد لتقديم العطاءات سيكون الساعة الواحدة ظهراً من يوم الأربعاء 2018/11/14، ولن يلتفت إلى أي عطاء يردنا بعد هذا الموعد.

وكيل وزارة المالية

والتي يمكن الحصول عليها بالأمانة العامة لمجلس الوزراء - قصر
السيف العامر - بوابة رقم (4) وذلك أثناء مواعيد العمل الرسمية .

الطرح	الإقفال	السعر
الأحد 2018/10/14	الخميس 2018/11/1 الساعة الواحدة ظهراً قصر السياف العامر بوابة رقم (4)	75 د.ك غير مسترجعة

وتسري العطاءات لمدة (90) يوماً اعتباراً من تاريخ فض المظاريف
.. هذا وتبلغ الكفالة الأولية مبلغ وقدره (2 %) من قيمة العطاء
على أن تكون صالحة طيلة مدة سريان العطاء وصادرة باسم الأمانة
العامة لمجلس الوزراء .

يرجى اصطحاب المستندات التالية للحصول على كراسة الشروط :-

1. شهادة التسجيل لدى الجهاز المركزي للمناقصات العامة سارية المفعول .
2. شهادة التسجيل لدى الجهاز المركزي لتكنولوجيا المعلومات سارية المفعول .
3. شهادة من الهيئة العامة للمعلومات المدنية (رقم الجهة المدني)
سارية المفعول .

4. شهادة استيفاء نسبة العمالة الوطنية سارية المفعول .

5. كتاب تفويض ونسخة من البطاقة المدنية لمندوب الشركة لشراء الكراسة .

للاستفسار يرجى الاتصال بمراقبة العقود والمناقصات :بدالة

1800008 - داخلي : 3177

وترسل الاستفسارات على فاكس : 22221361

إعلان

عن طرح الممارسة رقم (31 - 2018 / 2019)

بشأن تقديم خدمات استشارية في إدارة خدمات تكنولوجيا المعلومات

وشهادة ISO20000 لجهاز متابعة الأداء الحكومي

تعلن الأمانة العامة لمجلس الوزراء عن طرح ممارسة عامة غير قابلة

للتجزئة بين الشركات المتخصصة رقم (31 - 2018 / 2019)

بشأن تقديم خدمات استشارية في إدارة خدمات تكنولوجيا المعلومات

وشهادة ISO20000 لجهاز متابعة الأداء الحكومي وذلك طبقاً

للمواصفات والشروط العامة الواردة في وثائق الممارسة والتي يمكن

الحصول عليها بالأمانة العامة لمجلس الوزراء - قصر السياف العامر -

بوابة رقم (4) وذلك أثناء مواعيد العمل الرسمية.

الطرح	الإقفال	السعر
الأحد 2018/10/14	الخميس 2018/11/4	75 د.ك

وتسري العطاءات لمدة (90) يوماً اعتباراً من تاريخ فض

المظاريف، هذا وتبلغ الكفالة الأولية لهذه الممارسة (2%) من

قيمة العطاء على أن تكون صالحة طوال مدة سريانه وصادره

باسم الأمانة العامة لمجلس الوزراء.

يرجى اصطحاب المستندات التالية للحصول على كراسة الشروط:

1. شهادة التسجيل لدى الجهاز المركزي للمناقصات العامة سارية المفعول.

2. شهادة التسجيل لدى الجهاز المركزي لتكنولوجيا المعلومات سارية المفعول.

-ويعتبر العطاء سارياً لمدة (90) يوماً من الموعد المحدد لفتح
المظاريف.

-علماً بأنه قد تحدد موعد الاجتماع التمهيدي يوم الاثنين الموافق

05 / 11 / 2018 بمبنى ديوان الخدمة المدنية بالشويخ - مراقبة

الخدمات العامة - في تمام الساعة العاشرة صباحاً.

رئيس الديوان

ديوان المحاسبة

إعلان

عن المزايدة رقم 2 / 2018-2019 إدارة واستغلال موقعين كافيتريا

لتقديم الخدمات الغذائية وكافيه بغرض تقديم مشروبات ساخنة بالمقر

الدائم لديوان المحاسبة

الطرح	الإقفال	السعر	الكفالة
2017/10/14	2018/10/31	75/-	2% تأمين أولي لمدة 60 يوماً
الاجتماع التمهيدي يوم 2018/10/23 الساعة 10 صباحاً ومعاينة الموقع بنفس اليوم الساعة 12 ظهراً			
الاجتماع العلني لفض المظاريف		10 صباحاً يوم الخميس الموافق 2018/11/1 وذلك في مقر الديوان	

يعلن ديوان المحاسبة عن طرح المزايدة رقم (2019/2-2018)

طبقاً للشروط والمواصفات الواردة في وثائق المزايدة والتي يمكن

الحصول عليها من قسم التوريدات بمقر الديوان الكائن في (الشويخ

الإدارية - شارع 102) أثناء ساعات الدوام الرسمي ويتم الدفع عن

طريق جهاز الكي نت وتشمل العطاءات التأمين الأولي سواء

خطابات ضمان أو شيكات مصدقة من البنك وتحمل اسم الشركة أو

المؤسسة المقدمة والجهة المستفيدة ديوان المحاسبة، على أن يتم إرفاق شهادة

دعم العمالة الوطنية مع العطاءات وإلا سوف يعتبر العطاء لاغياً.

* ملاحظة: متابعة موقع ديوان المحاسبة الرسمي

(www.sabq8.com) لأي مستحدثات تتم على المزايدة.

مجلس الوزراء

إعلان

عن طرح الممارسة رقم (15 - 2018 / 2019)

بشأن شراء طابعات مع ملحقاتها لمكتب وزير الدولة

لشؤون مجلس الأمة

تعلن الأمانة العامة لمجلس الوزراء عن طرح ممارسة عامة غير قابلة

للتجزئة بين الشركات المتخصصة رقم (15-2018/2019) بشأن

شراء طابعات مع ملحقاتها لمكتب وزير الدولة لشؤون مجلس الأمة ،

وذلك طبقاً للمواصفات والشروط العامة الواردة في وثائق الممارسة

يرجى اصطحاب المستندات التالية للحصول على كراسة الشروط :-

1. شهادة التسجيل لدى الجهاز المركزي للمناقصات العامة سارية المفعول .
2. شهادة التسجيل لدى الجهاز المركزي لتكنولوجيا المعلومات سارية المفعول .
3. شهادة من الهيئة العامة للمعلومات المدنية (رقم الجهة المدني) سارية المفعول .

4. شهادة استيفاء نسبة العمالة الوطنية سارية المفعول .
 5. كتاب تفويض ونسخة من البطاقة المدنية لمندوب الشركة لشراء الكراسة .
- للاستفسار يرجى الاتصال بمراقبة العقود والمناقصات: بدالة 1800008 - داخلي 3283 وترسل الاستفسارات على فاكس: 22221361

الهيئة العامة لشئون القصر

إعلان

تعلن الهيئة العامة لشئون القصر عن رغبتها في طرح مزايده رقم 2-2018/2019 استغلال موقع بمبنى الهيئة الرئيسي والأفرع التابعة لها لاستثمار كافيتريا بمواصفات عالمية لتقديم القهوة والمشروبات الساخنة والباردة والمأكولات الخفيفة يبدأ تسليم كراسة المزايدة اعتباراً من يوم الاحد الموافق 2018/10/14 ، فعلى الشركات الراغبة في المشاركة في هذه المزايدة مراجعة الهيئة لاستلام الوثائق الخاصة بما مقابل رسم قدره -/50 د.ك ((تدفع الرسوم عن طريق الكي نت)) غير قابلة للرد على العنوان التالي :

المرقاب - شارع عبد الله المبارك - بجانب المؤسسة العامة للتأمينات الاجتماعية - الدور الثامن

حيث سيكون الجدول الزمني للطرح كالتالي:

م	اليوم	التاريخ	البيان
1	الاحد	2018/10/14	طرح المزايدة
2	الثلاثاء	2018/10/23	معاينة مبنى الرئيسي
	الاربعاء	2018/10/24	معاينة فرع الأحمدى
3	الخميس	2018/10/25	معاينة فرع الجهراء
4	الاحد	2018/10/28	الاجتماع التمهيدي في تمام الساعة العاشرة صباحاً بإدارة الشؤون الإدارية بالدور (التاسع) بمقر الهيئة
5	الاحد	2018/11/4	آخر موعد لتقديم العطاءات

تقدم العطاءات بالطرف المختوم على العنوان المذكور أعلاه مع

مراعاة إرفاق المستندات التالية مع العطاء:

- 1- شهادة تسجيل من الجهاز المركزي للمناقصات العامة .
- 2- شهادة بالسجل التجاري من غرفة تجارة وصناعة الكويت لعام 2018.

3. الرقم المدني للشركة.

4. شهادة استيفاء نسبة العمالة الوطنية سارية المفعول .

5. كتاب تفويض ونسخة من البطاقة المدنية لمندوب الشركة لشراء الكراسة.

للاستفسار يرجى الاتصال بمراقبة العقود والمناقصات: بدالة 1800008 - داخلي 3291 - 3284 وترسل الاستفسارات على فاكس: 22221361

إعلان

عن طرح الممارسة رقم (46 - 2018 / 2019)

بشأن تجديد تراخيص وبرمجيات

(LogRhythm) وتقديم خدمات الصيانة والدعم

الفني للأمانة العامة لمجلس الوزراء

تعلن الأمانة العامة لمجلس الوزراء عن طرح ممارسة عامة غير قابلة للتجزئة بين الشركات المتخصصة رقم(46-2018/2019) بشأن تجديد تراخيص وبرمجيات (LogRhythm) وتقديم خدمات الصيانة والدعم الفني للأمانة العامة لمجلس الوزراء ، وذلك طبقاً للمواصفات والشروط العامة الواردة في وثائق الممارسة والتي يمكن الحصول عليها بالأمانة العامة لمجلس الوزراء - قصر السيف العامر - بوابة رقم (4) وذلك أثناء مواعيد العمل الرسمية .

الطرح	آخر يوم بيع الكراسات	الاجتماع التمهيدي	الإقفال	السعر
الأحد 2018/10/14	الخميس 2018/11/1	الأحد 2018/11/4	الخميس 2018/11/8	75 د.ك غير مسترجعة

وعلى من يرغب في الحضور إرسال كتاب يبين أسماء من يرغب

بحضورهم وجنسياتهم وأرقام بطاقاتهم المدنية على الفاكس رقم

(22221698) وللاستفسار الاتصال خلال أوقات الدوام

الرسمي بالسيدة / شهد الشايح - هاتف رقم : 22221648 مع

كتابة اسم الشركة ورقم الهاتف وذلك قبل نهاية اليوم السابق

للاجتماع التمهيدي ، على أن يقتصر حضور الاجتماع على

الشركات التي تقدمت بشراء الكراسة مع إحضار ما يثبت ذلك .

وتسري العطاءات لمدة (90) يوماً اعتباراً من تاريخ فض المظاريف

.. هذا وتبلغ الكفالة الأولية مبلغ وقدره (2 %) من قيمة العطاء

على أن تكون صالحة طيلة مدة سريان العطاء وصادرة باسم الأمانة

العامة لمجلس الوزراء .

للمواصفات والشروط العامة الواردة في وثائق المزايمة، والتي يمكن الحصول عليها بمقر الهيئة العامة للبيئة بالشويخ - الدائري الرابع - مدخل بنك الخليج - شارع رقم 29/19 داخلي بجانب وزارة الإعلام وبلدية الكويت خلال أوقات الدوام الرسمي اعتباراً من يوم الأحد الموافق 2018/10/14 مقابل رسوم قدرها (-، 10 د.ك) فقط عشرة دنانير للكراسة غير مسترجعة. وتسري العطاءات لمدة (90) تسعين يوماً اعتباراً من تاريخ فض العطاءات، علماً بأن آخر موعد لتقديم العطاءات الساعة الواحدة ظهراً يوم الأحد الموافق 2018/10/28.

وسوف يعقد اجتماع تمهيدي لمعاينة الموقع يوم الأربعاء الموافق 2018/10/24 في الساعة العاشرة صباحاً بمقر الهيئة العامة للبيئة الدور الرابع قاعة الاجتماعات، وعلى من يرغب في الحضور إرسال كتاب إلى الهيئة العامة للبيئة يبين فيه أسماء من يرغب بحضورهم مع كتابة اسم الشركة ورقم الهاتف.

على أن يقتصر حضور الاجتماع على الشركات التي تقدمت بشراء الكراسة مع إحضار ما يثبت ذلك، هذا وتبلغ الكفالة الأولية لهذه المزايمة 2% (اثنان في المئة) من قيمة العطاء، وينبغي أن تكون صالحة طوال مدة سريان العطاء.

مع اصطحاب المستندات التالية للحصول على كراسة الشروط:

- 1- الرقم المدني للشركة.
 - 2- شهادة نسبة العمالة الوطنية.
- (للاستفسار: مراجعة قسم المشتريات بالهيئة - الدور الرابع)

الهيئة العامة للتعليم التطبيقي والتدريب

إعلان

تعلن الهيئة العامة للتعليم التطبيقي والتدريب عن تعديل الإعلان الخاص بطرح الممارسة المحدودة رقم 11 - 2019/2018 بشأن مشروع تصميم والإشراف على تنفيذ توسعه المعهد الصناعي في منطقة صباح السالم التابع للهيئة العامة للتعليم التطبيقي والتدريب حسب الشروط والمواصفات الواردة بوثائق الممارسة .

مراجعة موقع الهيئة العامة للتعليم التطبيقي والتدريب الإلكتروني (www.paaet.edu.kw) وذلك لشراء عطاء الممارسة المحدودة المدرجة ضمن الخدمات الإلكترونية رقم (8) ويتم تسليم العطاءات في مقر الهيئة - إدارة التوريدات المبنى الرئيسي بالمجمع التكنولوجي بالشويخ الدور السابع وذلك خلال (شهر) من تاريخه على أن يعقد الاجتماع التمهيدي بعد موعد الطرح بأسبوعين في إدارة الإنشاءات الهندسية بالشويخ في تمام الساعة الحادية عشرة صباحاً مقابل رسوم قدرها (-/75 د.ك) لا ترد.

المدير العام

3- كفالة بنكية صادرة من بنك كويتي بنسبة 2% من قيمة العطاء كتأمين ابتدائي.

4- شهادة لمن يهيمه الأمر صادرة من الهيئة العامة للمعلومات المدنية.

5- شهادة الالتزام بالعمالة الوطنية صادرة من وزارة الشؤون الاجتماعية والعمل.

6- شهادة بالإعفاء الضريبي صادرة من وزارة المالية.

علماً بأن آخر موعد لتقديم العطاءات هو يوم الأحد الموافق 2018/11/4 الساعة الثانية عشرة ظهراً بمقر بالهيئة على العنوان المذكور أعلاه.

المدير العام

الهيئة العامة للبيئة

إعلان

الممارسة رقم (ه ع ب / 15/2018-2019)

توفير خدمة الانترنت ونقل المعلومات للهيئة العامة للبيئة تعلن الهيئة العامة للبيئة عن طرح ممارسة رقم (ه ع ب/15/2018-2019) توفير خدمة الانترنت ونقل المعلومات للهيئة العامة للبيئة)، وذلك طبقاً للمواصفات والشروط العامة الواردة في وثائق الممارسة، والتي يمكن الحصول عليها بمقر الهيئة العامة للبيئة بالشويخ - الدائري الرابع-مدخل بنك الخليج- شارع رقم 29/19 داخلي بجانب وزارة الإعلام وبلدية الكويت خلال أوقات الدوام الرسمي مقابل رسوم قدرها (-، 10 د.ك) فقط عشرة دنانير للكراسة غير مسترجعة، كما يمكن سداد رسوم شراء الممارسة عن طريق موقع الهيئة الإلكتروني www.epa.org.kw، علماً بأن آخر موعد لتقديم العطاءات الساعة الواحدة ظهراً يوم الأحد الموافق 2018/10/28.

هذا وتسري العطاءات لمدة (90) تسعين يوماً اعتباراً من تاريخ فض العطاءات، كما تبلغ الكفالة الأولية لهذه الممارسة (2%) اثنان في المائة من القيمة الإجمالية للعطاء، وينبغي أن تكون صالحة طيلة مدة سريان العطاء.

إعلان

عن المزايمة رقم (ه ع ب/م/1/2018-2019)

إدارة واستغلال كوفي شوب ذي مواصفات عالمية بالمقر الرئيسي للهيئة العامة للبيئة

تعلن الهيئة العامة للبيئة عن طرح المزايمة رقم (ه ع ب/م/1/2018-2019) إدارة واستغلال كوفي شوب ذي مواصفات عالمية بالمقر الرئيسي للهيئة العامة للبيئة)، وذلك طبقاً

الكويت - إدارة التوريدات الدور السابع خلال (أسبوعين) من تاريخه مقابل رسوم قدرها (-/75.د.ك) لا ترد.

المدير العام

إعلان

تعلن الهيئة العامة للتعليم التطبيقي والتدريب عن نشر الإعلان الخاص بطرح الممارسة رقم 71-2018/2019 بتوفير احتياجات تدريبية متنوعة للمعهد الصناعي - الشويخ حسب الشروط والمواصفات الواردة بوثائق الممارسة.

على الشركات والمؤسسات الراغبة في الاشتراك في هذه الممارسة مراجعة موقع الهيئة العامة للتعليم التطبيقي والتدريب الإلكتروني (WW.Paaet.edu.kw) وذلك لشراء عطاء الممارسة المدرجة ضمن الخدمات الإلكترونية رقم (8) وتسليم العطاءات في مقر الهيئة الكائن في مجمع التكنولوجيا بالشويخ المبنى الرئيسي مقابل جامعة الكويت - إدارة التوريدات الدور السابع خلال (أسبوعين) من تاريخه مقابل رسوم قدرها (-/75.د.ك) لا ترد.

المدير العام

إعلان

تعلن الهيئة العامة للتعليم التطبيقي والتدريب عن نشر الإعلان الخاص بطرح الممارسة رقم 76 - 2018 / 2019 والخاصة بتطوير البنية التحتية لشبكات الكمبيوتر حسب الشروط والمواصفات الواردة بوثائق الممارسة.

على الشركات والمؤسسات الراغبة في الاشتراك في هذه الممارسة مراجعة موقع الهيئة العامة للتعليم التطبيقي والتدريب الإلكتروني (www.paaet.edu.kw) وذلك لشراء عطاء الممارسة المدرجة ضمن الخدمات الإلكترونية رقم (8) وتسليم عطاءات الممارسة في إدارة التوريدات بمقر الهيئة الكائن في منطقة الشويخ المبنى الرئيسي بالمجمع التكنولوجي الدور السابع خلال (أسبوعين) من تاريخه مقابل رسوم قدرها (-/75.د.ك) لا ترد.

المدير العام

إعلان

تعلن الهيئة العامة للتعليم التطبيقي والتدريب عن نشر الإعلان الخاص بطرح الممارسة رقم 81 - 2018 / 2019 الخاصة بتوريد مياه الشرب لكليات ومعاهد وديوان عام الهيئة ومراكز التدريب بالهيئة حسب الشروط والمواصفات الواردة بوثائق الممارسة. على الشركات والمؤسسات الراغبة في الاشتراك في هذه الممارسة

إعلان

تعلن الهيئة العامة للتعليم التطبيقي والتدريب عن نشر الإعلان الخاص بطرح الممارسة رقم 43-2018/2019 والخاصة بتوفير احتياجات قسم بكالوريوس التمريض حسب الشروط والمواصفات الواردة بوثائق الممارسة.

على الشركات والمؤسسات الراغبة في الاشتراك في هذه الممارسة مراجعة موقع الهيئة العامة للتعليم التطبيقي والتدريب الإلكتروني (www.paaet.edu.kw) وذلك لشراء عطاء الممارسة المدرجة ضمن الخدمات الإلكترونية رقم (8) وتسليم العطاءات في مقر الهيئة الكائن في مجمع التكنولوجيا بالشويخ المبنى الرئيسي مقابل جامعة الكويت - إدارة التوريدات الدور السابع خلال (أسبوعين) من تاريخه مقابل رسوم قدرها (-/75.د.ك) لا ترد.

المدير العام

إعلان

تعلن الهيئة العامة للتعليم التطبيقي والتدريب عن نشر الإعلان الخاص بإعادة طرح الممارسة رقم 55 - 2018 / 2019 الخاصة بتجديد تراخيص أنظمة الأوراكل حسب الشروط والمواصفات الواردة بوثائق الممارسة.

على الشركات والمؤسسات الراغبة في الاشتراك في هذه الممارسة مراجعة موقع الهيئة العامة للتعليم التطبيقي والتدريب الإلكتروني (www.Paaet.edu.kw) وذلك لشراء عطاء الممارسة المدرجة ضمن الخدمات الإلكترونية رقم (8) وتسليم العطاءات في مقر الهيئة الكائن في منطقة الشويخ (المجمع التكنولوجي) الدور السابع - إدارة التوريدات خلال (أسبوعين) من تاريخه مقابل رسوم قدرها (-/75.د.ك) لا ترد.

المدير العام

إعلان

تعلن الهيئة العامة للتعليم التطبيقي والتدريب عن نشر الإعلان الخاص بطرح الممارسة رقم 61-2018/2019 والخاصة بتوفير احتياجات قسم السيارات والكهرباء بمعهد التدريب الصناعي - صباح السالم حسب الشروط والمواصفات الواردة بوثائق الممارسة.

على الشركات والمؤسسات الراغبة في الاشتراك في هذه الممارسة مراجعة موقع الهيئة العامة للتعليم التطبيقي والتدريب الإلكتروني (www.paaet.edu.kw) وذلك لشراء عطاء الممارسة المدرجة ضمن الخدمات الإلكترونية رقم (8) وتسليم العطاءات في مقر الهيئة الكائن في مجمع التكنولوجيا بالشويخ المبنى الرئيسي مقابل جامعة

رقم الترخيص: 200004
 تحت الاسم التجاري: مصنع البركة الدولية لتعبئة وتغليف المواد
 الغذائية وغير الغذائية
 الصادر بتاريخ: 2016-4-6
 المعد: أعمال وتعبئة وتغليف المواد الغذائية (الصلصات، الكاتشب،
 المايونيز) تغليف الروبيان والأسماك - إنتاج العسل - تعليب وتعبئة
 (سكر، أرز، بهارات) تجميع وطحن وتصنيع وتعبئة جميع أنواع
 القهوة وتصنيع أنواع الشاي أعمال التعبئة والتغليف لغير المواد
 الغذائية (عبوات بلاستيكية - عبوات ألومنيوم - كاسات ورق -
 كاسات بلاستيك واستهلاكات المواد الغذائية
 منطقة: غرب أبو فطيرة الحرفية الخدمية شارع:
 اسم المالك: شركة جزيرة عوهة للمقاولات الزراعية (ذ.م.م)
 قطعة: الحرفية قسيمة: 227 محل: 7
 دور: الأرضي والسرداب بالكامل بناية:

إعلان

تعلن الهيئة العامة للصناعة بأنه تقدم إليها
 السادة/ غزيل فهد جارالله العجمي
 طالبين تعديل في السجل الصناعي
 رقم الترخيص: 22643
 تحت الاسم التجاري: مشغل القناع الأسود للملابس الجاهزة
 الصادر بتاريخ: 2000-6-10
 المعد: إنتاج الملابس الجاهزة
 منطقة: غرب أبو فطيرة الحرفية الخدمية شارع: -
 اسم المالك: مجمع سليمان محمد خلف مال الله
 قطعة: 0 قسيمة: 177 محل: 6-7-8
 دور: الميزانين بناية:

إعلان

تعلن الهيئة العامة للصناعة بأنه تقدم إليها
 السادة/ شركة اماكو الوطنية للتجارة العامة -
 عبد الله رشيد الشلاحي وشريكه
 طالبين بدل فاقد قيد في السجل الصناعي
 رقم الترخيص: 201291
 تحت الاسم التجاري: مصنع الوطن لإنتاج محارم الورق
 الصادر بتاريخ: 2017/03/16
 المعد: إنتاج محارم الورق
 منطقة: الري اسم المالك: الهيئة العامة للصناعة
 قطعة: 1 قسيمة: 408 محل: 2 دور: الأرضي

مراجعة موقع الهيئة العامة للتعليم التطبيقي و التدريب الالكتروني
 (www.paaet.edu.kw) وذلك لشراء عطاء الممارسة المدرجة
 ضمن الخدمات الالكترونية رقم (8) وتسليم عطاءات الممارسة في
 إدارة التوريدات بمقر الهيئة الكائن في منطقة الشويخ المبني الرئيسي
 بالمجمع التكنولوجي الدور السابع خلال (أسبوعين) من تاريخه مقابل
 رسوم قدرها (-/75 د.ك) لا ترد.

المدير العام

الهيئة العامة للصناعة

إعلان

تعلن الهيئة العامة للصناعة بأنه تقدم إليها السادة/ شركة سعد مرشد
 للتجارة العامة والمقاولات ذ.م.م طالبين التعديل في السجل الصناعي.
 رقم الترخيص: 10723
 تحت الاسم التجاري: مصنع سعد مرشد لصناعة اللوحات الإرشادية
 الصادر بتاريخ: 1993-5-26
 المعد: لصناعة اللوحات الإرشادية بجميع أنواعها وإضافة إنتاج حوامل
 اللوحات الإرشادية من الجسور والدعامات المعدنية والمصدات لحماية
 جوانب الطرق وإنتاج اللوحات الإرشادية المضاءة بالكهرباء
 والإشارات الضوئية بجميع أنواعها وإنتاج لوحات السيارات .
 منطقة: الشعبية الصناعية (الغربية) قطعة: 5 قسيمة: 204-
 dz202 محل: 2 اسم المالك: شركة جوهرة الفنار.

إعلان

تعلن الهيئة العامة للصناعة بأنه تقدم إليها
 السادة/ شركة محمد ناصر البداح وشركائه للخرسانة الجاهزة
 ومقاولاتها
 طالبين اجراء تعديل بيانات في السجل الصناعي
 رقم الترخيص: 11489

تحت الاسم التجاري: مصنع البداح لإنتاج الخرسانة الجاهزة
 رقم القيد في السجل: 3782 الصادر بتاريخ: 2010-12-1
 المعد: إنتاج الخرسانة الجاهزة
 منطقة: الصليبيه الصناعيه (كبد) اسم المالك: الهيئة العامة للصناعة
 قسيمة: 7 أ قطعة: 1

إعلان

تعلن الهيئة العامة للصناعة بأنه تقدم إليها
 السادة/ شركة البركة الدولية للمواد الغذائية- بزة محمد شملان الرومي
 وشركائها
 طالبين تعديل في السجل الصناعي

رقم القيد في السجل: 6226 الصادر بتاريخ: 2018-10-4

المعد: انتاج المنتجات الذهبية والفضية.

منطقة: الري قسيمة: 1349 الدور: الأرضي محل: 8 قطعه: 1

اسم المالك: الهيئة العامة للصناعة.

إنذار

تنذر الهيئة العامة للصناعة السادة المنتفعين بالقوائم الصناعية والخدمية والحرفية والتجارية المذكورة أدناه بضرورة سداد المستحقات المالية للهيئة والتي تمثل القيمة الاجبارية حتى 2019/3/31 عن الانتفاع بالقوائم المخصصة لهم خلال أسبوعين من تاريخ نشر هذا الإعلان.

وفي حالة التخلف عن السداد سيتم وقف تقديم كافة أنواع الخدمات مع قيام الهيئة باتخاذ كافة الإجراءات القانونية وفقاً لقانون الصناعة رقم 56 لسنة 1996 وتعديلاته

القطعة	المنطقة	رقم القسيمة
6	الشعبية الغربية	80
3	الشعبية الغربية	66
2	الشعبية الغربية	77
6	الشعبية	27
11	الشعبية	35
10	الشعبية الغربية	18
2	صباحان الصناعية	73
2	صباحان الصناعية	137-139
5	صباحان الصناعية	5
6	صباحان الصناعية	102
8	صباحان الصناعية	26
9	صباحان الصناعية	46
7	صباحان الصناعية	60
2	صباحان الصناعية	141
11	صباحان الصناعية	107-109-111-113-115
11	صباحان الصناعية	93
10	صباحان الصناعية	T102-103-104-105
11	صباحان الصناعية	قسيمة 2 بلوك 3
11	صباحان الصناعية	192-194-190-198-196-188
1	صليبية كبد	31
1	صليبية كبد	153
1	صليبية كبد	152
1	صليبية كبد	4
1	صليبية كبد	147-148
1	صليبية كبد	100-38-98-99
1	صليبية كبد	157
1	صليبية كبد	150-ب-148
H	صليبية كبد	5.7.
G	صليبية كبد	4.2.
1	الدوحة الصناعية	1
1	الدوحة الصناعية	3

إعلان

تعلن الهيئة العامة للصناعة بأنه تقدم اليها

السادة/ شركة يزدان للتجهيزات والخدمات الغذائية

طالبين قيد في السجل الصناعي

رقم الترخيص: 29616

تحت الاسم التجاري: يزدان للتجهيزات والخدمات الغذائية

الصادر بتاريخ: 2018/08/08

المعد: إنتاج اللحوم المصنعة وتصنيع الوجبات الغذائية الجاهزة المجمدة

منطقة: توسعة حرفية الصليبية اسم المالك: الهيئة العامة للصناعة

قطعة: 0 قسيمة: 30/E محل: 30/E دور: الأرضي

إعلان

تقدم ابنا السيد/ سليمان محمد خلف ما الله طالبا بدل فاقد عن

عقد القسيمة رقم (108) قطعة (معارض الاخشاب/ح) بمنطقة

(الشويخ الثانية) يرجى ممن يكون مجوزته عقد القسيمة المذكورة أعلاه

أو لديه أي معلومات بشأنه أن يتقدم إلى مقر الهيئة العامة للصناعة

جنوب السرة (الدور الأرضي قسم التراخيص والسجل الصناعي)

خلال أسبوعين من تاريخ نشر الإعلان وإلا فإن الهيئة ستقوم بعد

انقضاء المهلة بإصدار بدل فاقد عن العقد المطلوب

إعلان

تعلن الهيئة العامة للصناعة بأنه تقدم اليها السادة/ شركة الذهبي

لأعمال الألمنيوم والحدادة الخفيفة ذ.م.م

طالبين قيد المذكورين أعلاه في السجل الصناعي

رقم الترخيص: 202488

تحت الاسم التجاري: عمر لأعمال الألمنيوم

رقم وتاريخ القيد في السجل: 6079 بتاريخ: 2018-3-25

نوع النشاط: أعمال الألمنيوم

منطقة: الري قسيمة: 1454-1452 قطعة: 1 محل: 10

ملك: الهيئة العامة للصناعة

إعلان

تعلن الهيئة العامة للصناعة بأنه تقدمت إليها السيدة/ بدريه دوخي

ظاهر سفاح طالبة إجراء القيد في السجل الصناعي

رقم الترخيص: 203339

تحت الاسم التجاري: ذهب ثلاث تسعات لإنتاج المنتجات الذهبية

والفضية

رقم القسيمة	المنطقة	القطعة
55-57-58-59-60	شرق الأحمدى	6
112	شرق الأحمدى	6
144-145-146-147-148	شرق الأحمدى	6
43	شرق الأحمدى	8
64-65-66	شرق الأحمدى	8
91	شرق الأحمدى	7
129-130	شرق الأحمدى	6
152-167-168-170	شرق الأحمدى	9
1	الفحيحيل	5
34	الفحيحيل	5
47	الفحيحيل	5
49	الفحيحيل	5
163	الفحيحيل	5
3	المرقاب الصناعية الأولى بلوك 1	3
11 . 10 .	المرقاب الصناعية الأولى بلوك 2	3
51	المرقاب الصناعية الثانية	3
54	المرقاب الصناعية الثانية	3
61	المرقاب الصناعية الثانية	3
39	المرقاب الصناعية الثانية	3
28	المرقاب الصناعية الثانية	3
56	المرقاب الصناعية الثانية	3
1	المرقاب الصناعية الأولى بلوك 1	قطعة 3 / سوق الصفارين
4	المرقاب الصناعية الأولى بلوك 1	قطعة 3 / سوق الصفارين
6	المرقاب الصناعية الأولى بلوك 1	قطعة 3 / سوق الصفارين
10	المرقاب الصناعية الأولى بلوك 1	قطعة 3 / سوق الصفارين
12	المرقاب الصناعية الأولى بلوك 1	قطعة 3 / سوق الصفارين
14	المرقاب الصناعية الأولى بلوك 1	قطعة 3 / سوق الصفارين
16	المرقاب الصناعية الأولى بلوك 1	قطعة 3 / سوق الصفارين
17	المرقاب الصناعية الأولى بلوك 1	قطعة 3 / سوق الصفارين
20	المرقاب الصناعية الأولى بلوك 1	قطعة 3 / سوق الصفارين
24	المرقاب الصناعية الأولى بلوك 1	قطعة 3 / سوق الصفارين
38	المرقاب الصناعية الأولى بلوك 1	قطعة 3 / سوق الصفارين
41	المرقاب الصناعية الأولى بلوك 1	قطعة 3 / سوق الصفارين
43	المرقاب الصناعية الأولى بلوك 1	قطعة 3 / سوق الصفارين
49	المرقاب الصناعية الأولى بلوك 1	قطعة 3 / سوق الصفارين
50	المرقاب الصناعية الأولى	قطعة 3 / سوق

رقم القسيمة	المنطقة	القطعة
4 . 5 .	الدوحة الصناعية	1
31	الدوحة الصناعية	1
32	الدوحة الصناعية	1
37	الدوحة الصناعية	1
44	الدوحة الصناعية	1
2	الدوحة الصناعية	1
26	الدوحة الصناعية	1
30	الدوحة الصناعية	1
4D	ميناء عبدالله - الصناعية	31
4	ميناء عبدالله - الصناعية	10
46	ميناء عبدالله - الصناعية	31
14	ميناء عبدالله - الصناعية	10
89	ميناء عبدالله - الصناعية	10
22A	ميناء عبدالله - الصناعية	10
22B	ميناء عبدالله - الصناعية	10
22C	ميناء عبدالله - الصناعية	10
C20	ميناء عبدالله - الصناعية	31
10 . 9 .	الشويخ الصناعية - 1	1
68	الشويخ الصناعية - 1	1
80ب	الشويخ الصناعية - 1	1
123ج	الشويخ الصناعية - 1	1
51	الشويخ الصناعية - 1	1
800003	الشويخ الصناعية - 2	1
7د	الشويخ الصناعية - 2	أ
26د	الشويخ الصناعية - 2	أ
30د	الشويخ الصناعية - 2	أ
40د	الشويخ الصناعية - 2	أ
41د	الشويخ الصناعية - 2	أ
55د	الشويخ الصناعية - 2	أ
57د-58د	الشويخ الصناعية - 2	أ
64د	الشويخ الصناعية - 2	أ
61د-62د	الشويخ الصناعية - 2	أ
27د-28د	الشويخ الصناعية - 2	و
71د	الشويخ الصناعية - 2	و
14د-15د	الشويخ الصناعية - 2	و
61د-62د	الشويخ الصناعية - 2	و
21د-22د	الشويخ الصناعية - 2	و
9	الشويخ الصناعية - 2	ز
5	الشويخ الصناعية - 2	و
27	الشويخ الصناعية - 2	و
23-24-25-26	الشويخ الصناعية - 3	ج
71	الشويخ الصناعية - 3	ج
148	الشويخ الصناعية - 3	ج
250	الشويخ الصناعية - 3	ج
65	الشويخ الصناعية - 3	ج
192	الشويخ الصناعية - 3	ج
28	الشويخ الصناعية - 3	ج
46	الدوحة الصناعية	1
49	الدوحة الصناعية	1
48	الدوحة الصناعية	1
1 . 2 .	شرق الأحمدى	6
51-52-53-54	شرق الأحمدى	6

رقم القسيمة	المنطقة	القطعة
137	الشويخ الصناعية -3	د
145	الشويخ الصناعية -3	د
146	الشويخ الصناعية -3	د
163	الشويخ الصناعية -3	د
7ب	الشويخ الصناعية -2	ط
7ج	الشويخ الصناعية -2	ط
14ب	الشويخ الصناعية -2	الشويخ الجديد
3	الشويخ الصناعية -2	أ
8	الشويخ الصناعية -2	أ
10	الشويخ الصناعية -2	أ
12 . 11 .	الشويخ الصناعية -2	أ
75	الشويخ الصناعية -2	أ
132-133	الشويخ الصناعية -2	أ
142	الشويخ الصناعية -2	أ
145	الشويخ الصناعية -2	أ
150	الشويخ الصناعية -2	أ
156	الشويخ الصناعية -2	أ
157	الشويخ الصناعية -2	أ
158	الشويخ الصناعية -2	أ
91	المرقاب الصناعية الأولى	قطعة 3 / سوق الصفارين بلوك 1
93	المرقاب الصناعية الأولى	قطعة 3 / سوق الصفارين بلوك 1
94	المرقاب الصناعية الأولى	قطعة 3 / سوق الصفارين بلوك 1
95	المرقاب الصناعية الأولى	قطعة 3 / سوق الصفارين بلوك 1
96	المرقاب الصناعية الأولى	قطعة 3 / سوق الصفارين بلوك 1
97	المرقاب الصناعية الأولى	قطعة 3 / سوق الصفارين بلوك 1
99	المرقاب الصناعية الأولى	قطعة 3 / سوق الصفارين بلوك 1
103-102-101	المرقاب الصناعية الأولى	قطعة 3 / سوق الصفارين بلوك 1
104	المرقاب الصناعية الأولى	قطعة 3 / سوق الصفارين بلوك 1
110	المرقاب الصناعية الأولى	قطعة 3 / سوق الصفارين بلوك 1
111	المرقاب الصناعية الأولى	قطعة 3 / سوق الصفارين بلوك 1
112	المرقاب الصناعية الأولى	قطعة 3 / سوق الصفارين بلوك 1
113-114	المرقاب الصناعية الأولى	قطعة 3 / سوق الصفارين بلوك 1
122	المرقاب الصناعية الأولى	قطعة 3 / سوق الصفارين بلوك 1
123	المرقاب الصناعية الأولى	قطعة 3 / سوق الصفارين بلوك 1
124	المرقاب الصناعية الأولى	قطعة 3 / سوق الصفارين بلوك 1
127	المرقاب الصناعية الأولى	قطعة 3 / سوق الصفارين بلوك 1

رقم القسيمة	المنطقة	القطعة
	بلوك 1	الصفارين
51	المرقاب الصناعية الأولى	قطعة 3 / سوق الصفارين بلوك 1
56	المرقاب الصناعية الأولى	قطعة 3 / سوق الصفارين بلوك 1
61	المرقاب الصناعية الأولى	قطعة 3 / سوق الصفارين بلوك 1
64	المرقاب الصناعية الأولى	قطعة 3 / سوق الصفارين بلوك 1
70	المرقاب الصناعية الأولى	قطعة 3 / سوق الصفارين بلوك 1
72	المرقاب الصناعية الأولى	قطعة 3 / سوق الصفارين بلوك 1
76	المرقاب الصناعية الأولى	قطعة 3 / سوق الصفارين بلوك 1
78	المرقاب الصناعية الأولى	قطعة 3 / سوق الصفارين بلوك 1
82	المرقاب الصناعية الأولى	قطعة 3 / سوق الصفارين بلوك 1
86	المرقاب الصناعية الأولى	قطعة 3 / سوق الصفارين بلوك 1
13	الشويخ الصناعية -3	ب
63	الشويخ الصناعية -3	ب
88	الشويخ الصناعية -3	ب
107	الشويخ الصناعية -3	ب
128	الشويخ الصناعية -3	ب
137	الشويخ الصناعية -3	ب
185-186	الشويخ الصناعية -3	ب
190	الشويخ الصناعية -3	ب
195	الشويخ الصناعية -3	ب
69	الشويخ الصناعية -3	ب
72	الشويخ الصناعية -3	ب
24-25	الشويخ الصناعية -3	ا
57	الشويخ الصناعية -3	ا
78	الشويخ الصناعية -3	ا
82	الشويخ الصناعية -3	ا
111	الشويخ الصناعية -3	ا
139	الشويخ الصناعية -3	ا
175	الشويخ الصناعية -3	ا
198	الشويخ الصناعية -3	ا
203	الشويخ الصناعية -3	ا
210-211-212	الشويخ الصناعية -3	ا
216	الشويخ الصناعية -3	ا
102	الشويخ الصناعية -3	ا
6	الشويخ الصناعية -3	ا
192-194-196	الشويخ الصناعية -3	ا
68	الشويخ الصناعية -3	د
79	الشويخ الصناعية -3	د
81	الشويخ الصناعية -3	د
82	الشويخ الصناعية -3	د
95	الشويخ الصناعية -3	د
125	الشويخ الصناعية -3	د
130	الشويخ الصناعية -3	د

رقم القسيمة	المنطقة	القطعة
123-124	الشويخ الصناعية -2	ب
168	الشويخ الصناعية -2	ب
163	الشويخ الصناعية -2	ب
175	الشويخ الصناعية -2	ب
6 . 5	الشويخ الصناعية -2	ب
121	الشويخ الصناعية -2	ب
65	الشويخ الصناعية -2	ب
74	الشويخ الصناعية -2	ج
98	الشويخ الصناعية -2	ج
133-134	الشويخ الصناعية -2	ج
41	الشويخ الصناعية -2	ج
45	الشويخ الصناعية -2	د
41	الشويخ الصناعية -2	د
36	الشويخ الصناعية -2	هـ
12	الشويخ الصناعية -2	هـ
16	الشويخ الصناعية -2	ط
28	الشويخ الصناعية -2	ط
44	الشويخ الصناعية -2	ط
65	الشويخ الصناعية -2	ط
3	الشويخ الصناعية -2	ط
4-5-6-7	الشويخ الصناعية -2	ط
45	الشويخ الصناعية -2	ط
10	الشويخ الصناعية -2	ط
21	الشويخ الصناعية -2	ط
98	الشويخ الصناعية -2	معارض الاخشاب
1337	الري	1
1359-1361-1363-1365	الري	1
1391	الري	1
1401	الري	1
1407	الري	1
1416	الري	1
1433	الري	1
1437	الري	1
1442	الري	1
1529	الري	1
1551	الري	1
1606	الري	1
1629	الري	1
1648-1649-1650	الري	1
1711	الري	1
1757	الري	1
1770	الري	1
1778	الري	1
1171	الري	1
1403	الري	1
1687-1688-1689	الري	1
1296	الري	1
1480	الري	1
1556	الري	1
1541	الري	1
16	الري	المشائل
104	أمغرة الصناعية	4

رقم القسيمة	المنطقة	القطعة
129	المرقاب الصناعية الأولى	قطعة 3 / سوق بلوك 1 الصفارين
130	المرقاب الصناعية الأولى	قطعة 3 / سوق بلوك 1 الصفارين
136	المرقاب الصناعية الأولى	قطعة 3 / سوق بلوك 1 الصفارين
137	المرقاب الصناعية الأولى	قطعة 3 / سوق بلوك 1 الصفارين
138	المرقاب الصناعية الأولى	قطعة 3 / سوق بلوك 1 الصفارين
143-142	المرقاب الصناعية الأولى	قطعة 3 / سوق بلوك 1 الصفارين
145-146	المرقاب الصناعية الأولى	قطعة 3 / سوق بلوك 1 الصفارين
147	المرقاب الصناعية الأولى	قطعة 3 / سوق بلوك 1 الصفارين
148	المرقاب الصناعية الأولى	قطعة 3 / سوق بلوك 1 الصفارين
149	المرقاب الصناعية الأولى	قطعة 3 / سوق بلوك 1 الصفارين
150	المرقاب الصناعية الأولى	قطعة 3 / سوق بلوك 1 الصفارين
151	المرقاب الصناعية الأولى	قطعة 3 / سوق بلوك 1 الصفارين
152	المرقاب الصناعية الأولى	قطعة 3 / سوق بلوك 1 الصفارين
153	المرقاب الصناعية الأولى	قطعة 3 / سوق بلوك 1 الصفارين
154	المرقاب الصناعية الأولى	قطعة 3 / سوق بلوك 1 الصفارين
155	المرقاب الصناعية الأولى	قطعة 3 / سوق بلوك 1 الصفارين
156	المرقاب الصناعية الأولى	قطعة 3 / سوق بلوك 1 الصفارين
5	أمغرة الصناعية	2
16	أمغرة الصناعية	2
86	أمغرة الصناعية	2
61-62	أمغرة الصناعية	2
69	أمغرة الصناعية	2
113-114-218	أمغرة الصناعية	2
110	أمغرة الصناعية	2
170	أمغرة الصناعية	2
109	أمغرة الصناعية	2
69	أمغرة الصناعية	3
149-150	أمغرة الصناعية	4
64-66	أمغرة الصناعية	3
73-75-77-79	أمغرة الصناعية	3
108	أمغرة الصناعية	2
250	أمغرة الصناعية	4
60-62-64	أمغرة الصناعية	4
194-196	أمغرة الصناعية	4
67-69-71-73	أمغرة الصناعية	4
122	الشويخ الصناعية -2	ب

نوع النشاط: أعمال الطباعة
تحت الاسم التجاري: مطبعة مكبس
رقم وتاريخ القيد في السجل: (6230) بتاريخ: 2018-10-09
منطقة: الشويخ- الصناعية الثالثة اسم المالك: الهيئة العامة للصناعة
قطعة: ب قسيمة: 44 الدور: الأرضي محل: 7

إعلان

تعلن الهيئة العامة للصناعة بأنه تقدم اليها السادة/ شركه مطبعه بوسكو طالبين قيد في السجل الصناعي
رقم الترخيص: 203286
تحت الاسم التجاري: مطبعة بوسكو
المصدر بتاريخ: 2018-7-9
المعد: أعمال الطباعة
منطقة: الري اسم المالك: الهيئة العامة للصناعة
قطعة: 1 قسيمة: 105 محل: السرداب بالكامل دور: السرداب

إعلان

تعلن الهيئة العامة للصناعة بأنه تقدم اليها
السادة/ شركه اماكو الوطني للتجاره العامه - عبدالله رشيد الشلاحي وشريكه
طالبين بدل فاقد قيد في السجل الصناعي
رقم الترخيص: 201291
تحت الاسم التجاري: مصنع الوطن لانتاج محارم الورق
المصدر بتاريخ: 2017/3/16
المعد: انتاج محارم الورق
منطقة: الري اسم المالك: الهيئة العامة للصناعة
قطعة: 1 قسيمة: 408 محل: 2 دور: الارضي

إعلان

تعلن الهيئة العامة للصناعة بأنه تقدم اليها السادة/ شركه يزدان للتجهيزات والخدمات الغذائية طالبين قيد في السجل الصناعي
رقم الترخيص: 29616
تحت الاسم التجاري: يزدان للتجهيزات والخدمات الغذائية
المصدر بتاريخ: 2018/8/8
المعد: إنتاج اللحوم المصنعة وتصنيع الوجبات الغذائية الجاهزة المجمدة
منطقة: توسعة حرفية الصليبية اسم المالك: الهيئة العامة للصناعة
قطعة: 0 قسيمة: 30/E محل: 30/E دور: الارضي

رقم القسيمة	المنطقة	القطعة
182	أمغرة الصناعية	4
10-11-12-14-16-18	أمغرة الصناعية	4
42	أمغرة الصناعية	3
102	أمغرة الصناعية	3
7B-C8	أمغرة الصناعية	2
153-154-155-156-157-158	أمغرة الصناعية	3
23	النعاج	A5
25	النعاج	A5
39	النعاج	A5
99	أمغرة الصناعية	1
187	النعاج	A5
207	النعاج	A5
TC1	النعاج	1
106	ميناء عبدالله - الصناعية	10
10	ميناء عبدالله - الصناعية	10
22B	ميناء عبدالله - الصناعية	31
B18	ميناء عبدالله - الصناعية	31
15	ميناء عبدالله - الصناعية	31
94	ميناء عبدالله - الصناعية	10
A23	ميناء عبدالله - الصناعية	31
18A	ميناء عبدالله - الصناعية	31
18	الري	المشائل
195-196-197	الري	1
288	الري	1
351	الري	1
371-372	الري	1
373	الري	1
385	الري	1
399	الري	1
408	الري	1
409	الري	1
410	الري	1
411	الري	1
413	الري	1
414	الري	1
419	الري	1
422	الري	1
429	الري	1
439	الري	1
406	الري	1
69	الري	1
112	الري	1
1877	الري	1

إعلان

تعلن الهيئة العامة للصناعة بأنه تقدم اليها
السيدة/ نورية خالد عبد الله الماص
طالبة قيد المذكورين أدناه في السجل الصناعي
رقم ترخيص الحرفة الصناعية: 203146

الهيئة العامة للمعلومات المدنية

إعلان عن ممارسة رقم

(ه.م م 8 - 2018 / 2019)

بشأن توريد وتركيب أجهزة خوادم RACK MOUNT
SERVERS

تعلم الهيئة العامة للمعلومات المدنية عن إجراء ممارسة داخلية بطريقة
الطرف المختوم بشأن توريد وتركيب أجهزة خوادم RACK
MOUNT SERVERS في مقر الهيئة بجنوب السرة طبقاً
للشروط والمواصفات الواردة في الكراسة .

1- يمكن الحصول على هذه المستندات من إدارة الشؤون المالية -
قسم الصندوق (جنوب السرة - منطقة الوزارات - الدور
الأرضي) خلال الدوام الرسمي مقابل مبلغ لا يرد مقداره -/50
د.ك (فقط خمسون ديناراً كويتياً) .

2- إن آخر موعد لتقديم العطاءات لإدارة الشؤون المالية هو الساعة
الثانية عشرة ظهراً من يوم الخميس الموافق 01 / 11 / 2018
ويرفض أي عطاء بعد هذا الموعد .

3- إن مبلغ الكفالة الأولية يجب ألا يقل عن 2% (اثنان بالمائة)
من قيمة عطاء الممارسة ، ويجب أن تكون الكفالة صادرة من إحدى
البنوك المحلية المعتمدة باللغة العربية و سارية المفعول طوال مدة
سريان العطاء .

4- مبلغ الكفالة النهائية 10% (عشرة بالمائة) من مجموع القيمة
الإجمالية للعقد، على أن تكون هذه الكفالة صادرة من إحدى البنوك
المحلية المعتمدة باللغة العربية .

5- مباشرة تنفيذ العقد من تاريخ التعاقد .

6- يبقى العطاء ساري المفعول لمدة 90 يوماً (تسعين يوماً) اعتباراً
من تاريخ فتح مظاريف العطاءات .

7- لا تقبل العروض البديلة .

8- الممارسة غير قابلة للتجزئة .

المدير العام

إعلان

عن طرح الممارسة رقم (ه.م م 20 - 2018 / 2019) بشأن

شراء برنامج حماية الأمن المكتف

DEEP SECURITY PROTECTION

تعلم الهيئة العامة للمعلومات المدنية عن إجراء ممارسة داخلية بطريقة
الطرف المختوم بشأن شراء برامج حماية الأمن المكتف DEEP
SECURITY PROTECTION في مقر الهيئة بجنوب
السرة طبقاً للشروط والمواصفات الواردة في الكراسة.

إعلان

تعلم الهيئة العامة للصناعة بأنه تقدم إليها السادة/ شركة محمد الحمود
للتجارة العامة والمقاولات - محمد علي الحمود وشركاه طالبين قيد في
السجل الصناعي

رقم الترخيص: 14296

تحت الاسم التجاري: مصنع الحمود للأبواب الخشبية

المصدر بتاريخ: 2018/10/2

المعد: انتاج المطابخ والأبواب والقواطع والخزانات والأرفف الخشبية
منطقة: توسعة الحرفية بمنطقة الجهراء اسم المالك: شركة محمد
الحمود للتجارة العامة والمقاولات - محمد علي الحمود وشركاه
قطعة: 0 قسيمة: b/7

إعلان

تعلم الهيئة العامة للصناعة بأنه تقدم إليها /السيد/ سعود عبد الرحمن
سعود الحساوي طالباً تعديل القيد في السجل الصناعي
رقم الترخيص: 201627

تحت الاسم التجاري: مد نايت مارين لتصنيع هياكل و سطحات
القوارب الصادر بتاريخ: 2017/11/26

المعد: تصنيع هياكل و سطحات لصناديق وعربات القوارب

منطقة: الشويخ - الصناعية الثالثة قطعة: ج قسيمة: 151-150

محل: 1: الدور: الأرضي اسم المالك: الهيئة العامة للصناعة

إعلان

تعلم الهيئة العامة للصناعة بأنه تقدم إليها
السادة/ شركة روائع الثريا لأعمال الألمنيوم والمطابخ الجاهزة - ظهير
مصطفى الخميس وشركاه

طالبين تعديل بيانات المذكورين ادناه في السجل الصناعي

رقم الترخيص : 27395

تحت الاسم التجاري: مصنع روائع الثريا لأعمال الألمنيوم والحدادة

رقم وتاريخ القيد في السجل : 4110 بتاريخ : 2012-6-25

نوع النشاط : اعمال الالمنيوم واعمال الحدادة

منطقة: الشويخ الصناعية الثانية قسيمة: 57 قطعة: د: محل: 3

ملك: الهيئة العامة للصناعة

- قيمة عطاء الممارسة، ويجب أن تكون الكفالة صادرة من إحدى البنوك المحلية المعتمدة باللغة العربية وسارية المفعول طوال مدة سريان العطاء.
4. مبلغ الكفالة النهائية 10% (عشرة بالمائة) من مجموع القيمة الإجمالية للعقد، على أن تكون هذه الكفالة صادرة من إحدى البنوك المحلية المعتمدة باللغة العربية.
5. مباشرة تنفيذ العقد من تاريخ التعاقد.
6. يبقى العطاء ساري المفعول لمدة 90 يوماً (تسعين يوماً) اعتباراً من تاريخ فتح مظاريف العطاءات.
7. لا تقبل العروض البديلة.
8. الممارسة غير قابلة للتجزئة.

المدير العام

إعلان

عن ممارسة رقم (ه.م م 25 - 2018 / 2019)
بشأن توريد وتركيب كيبيلات ألياف ضوئية ولوحات

اتصال بمبنى الجهراء

INTERNAL FIBER OPTIC AND FIBER MODULES

تعلن الهيئة العامة للمعلومات المدنية عن إجراء ممارسة داخلية بطريقة الطرف المختوم بشأن توريد وتركيب ألياف ضوئية ولوحات اتصال بمبنى الجهراء INTERNAL FIBER OPTIC AND FIBER MODULES في مقر الهيئة بجنوب السرة طبقاً للشروط والمواصفات الواردة في الكراسة .

1. يمكن الحصول على هذه المستندات من إدارة الشؤون المالية - قسم الصندوق (جنوب السرة - منطقة الوزارات - الدور الأرضي) خلال الدوام الرسمي مقابل مبلغ لا يرد مقداره -/50 د.ك (فقط خمسون ديناراً كويتياً) .
2. إن آخر موعد لتقديم العطاءات لإدارة الشؤون المالية هو الساعة الثانية عشرة ظهراً من يوم الخميس الموافق 2018 / 11 / 01 ويرفض أي عطاء بعد هذا الموعد .
3. إن مبلغ الكفالة الأولية يجب ألا يقل عن 2% (اثنان بالمائة) من قيمة عطاء الممارسة ، ويجب أن تكون الكفالة صادرة من إحدى البنوك المحلية المعتمدة باللغة العربية و سارية المفعول طوال مدة سريان العطاء .
4. مبلغ الكفالة النهائية 10% (عشرة بالمائة) من مجموع القيمة الإجمالية للعقد، على أن تكون هذه الكفالة صادرة من إحدى البنوك المحلية المعتمدة باللغة العربية.
5. مباشرة تنفيذ العقد من تاريخ التعاقد .

1. يمكن الحصول على هذه المستندات من إدارة الشؤون المالية - قسم الصندوق (جنوب السرة - منطقة الوزارات - الدور الأرضي) خلال الدوام الرسمي مقابل مبلغ لا يرد مقداره -/50 د.ك (فقط خمسون ديناراً كويتياً) .
2. إن آخر موعد لتقديم العطاءات لإدارة الشؤون المالية هو الساعة الثانية عشرة ظهراً من يوم الخميس الموافق 2018/ 11 / 01 ويرفض أي عطاء بعد هذا الموعد .
3. إن مبلغ الكفالة الأولية يجب ألا يقل عن 2% (اثنان بالمائة) من قيمة عطاء الممارسة، ويجب أن تكون الكفالة صادرة من أحد البنوك المحلية المعتمدة باللغة العربية وسارية المفعول طوال مدة سريان العطاء
4. مبلغ الكفالة النهائية 10% (عشرة بالمائة) من مجموع القيمة الإجمالية للعقد، على أن تكون هذه الكفالة صادرة من أحد البنوك المحلية المعتمدة باللغة العربية.
5. مباشرة تنفيذ العقد من تاريخ التعاقد.
6. يبقى العطاء ساري المفعول لمدة 90 يوماً (تسعين يوماً) اعتباراً من تاريخ فتح مظاريف العطاءات.
7. لا تقبل العروض البديلة.
8. الممارسة غير قابلة للتجزئة.

المدير العام

إعلان

عن ممارسة رقم (ه.م م 23 - 2018 / 2019)
بشأن تطوير أنظمة الاتصال بالمواقع الخارجية ومبنى
الهيئة الرئيسي والموقع الاحتياطي للكوارث DSL
LINKS 150 AND WEB FOR HA

تعلن الهيئة العامة للمعلومات المدنية عن إجراء ممارسة داخلية بطريقة الطرف المختوم بشأن تطوير أنظمة الاتصال بالمواقع الخارجية ومبنى الهيئة الرئيسي والموقع الاحتياطي للكوارث DSL LINKS 150 AND WEB FOR HA في مقر الهيئة بجنوب السرة طبقاً للشروط والمواصفات الواردة في الكراسة.

1. يمكن الحصول على هذه المستندات من إدارة الشؤون المالية - قسم الصندوق (جنوب السرة - منطقة الوزارات - الدور الأرضي) خلال الدوام الرسمي مقابل مبلغ لا يرد مقداره -/50 د.ك (فقط خمسون ديناراً كويتياً) .
2. إن آخر موعد لتقديم العطاءات لإدارة الشؤون المالية هو الساعة الثانية عشر ظهراً من يوم الخميس الموافق 2018 / 11 / 01 ويرفض أي عطاء بعد هذا الموعد .
3. إن مبلغ الكفالة الأولية يجب ألا يقل عن 2% (اثنان بالمائة) من

هيئة تشجيع الاستثمار المباشر

عقد تأسيس شركة ذات مسؤولية محدودة

إنه في يوم الثلاثاء الموافق: 2018/07/03 م

لدى انا: منيرة وليد خالد المصنف

حضر لدى كل من:

طرف أول/ شريك

شركة المجموعة الدولية الصينية الخليجية للاستثمار المحدودة تأسست بموجب قوانين منطقة هونج كونج الإدارية الخاصة و عنوانها المسجل في 2105 ويست تاور , مركز شون تاك 168-200 كونوت رود سنترال , هونج كونج بتاريخ 2017/4/3 والمصدق عليه أصوليا بكافة الجهات المختصة بتاريخ 2017/5/30 و يمثلها بالتوقيع / تشين ديفيد تشونين - أمريكي الجنسية ويحمل جواز سفر رقم 488816796 بموجب توكيل صادر من كاتب العدل في هونج كونج , منطقة إدارية خاصة بتاريخ 2017/06/19 و المصدق عليه أصوليا بكافة الجهات المختصة آخرها وزارة الخارجية الكويتية بتاريخ 2017/12/5 أخرى

طرف ثاني/ شريك

شركة نانتونغ سانجيان هولدينغ لميتد صينية الجنسية - صادرة بموجب عقد التأسيس بجمهورية الصين الشعبية بيكين والمصدق على شهادة تأسيس بغرفة التجارة بيكين بتاريخ 2017/11/16 والمصدق عليه أصوليا بكافة الجهات المختصة آخرها وزارة الخارجية الكويتية بتاريخ 2017/12/5 أخرى

ويوقع عن الطرفين الاول والثاني بصفتهم السيد/ اكسيانغهاو باو - صيني الجنسية و يحمل بطاقة مدنية رقم 272123005716 عن الطرف الاول بصفته بموجب توكيل خاص صادر برقم 21031 بتاريخ 2017/6/7 وعن الطرف الثاني بصفته بموجب توكيل رسمي خاص ينتهي بتاريخ 2019/11/15 موثق برقم 43311 بتاريخ 2017/12/20 ويقر الوكيل بأن توكيله ساري المفعول نافذا قانونا وأن موكلته على قيد الحياة و تتمتع بكامل الاهلية القانونية.

ويقر الطرفان المؤسسان بأهليتهم القانونية لتأسيس شركة ذات مسؤولية محدودة فيما بينهم والتزامهم بالقواعد المقررة لتأسيسها على النحو الذي نصت عليه أحكام قانون الشركات رقم 1 لسنة 2016، ولائحته التنفيذية، وأحكام القانون رقم 116 لسنة 2013 بشأن تشجيع الاستثمار المباشر في دولة الكويت ولائحته التنفيذية والضوابط والاسس والمعايير التي يصدرها مجلس إدارة هيئة تشجيع الاستثمار. والتزامهم بكافة القواعد المقررة لتأسيس الشركات وذلك وفقا للأحكام المقررة في المواد الآتية:

يقر المؤسسان بأن الشركة تأسست طبقا لأحكام قانون الشركات رقم

6. يبقى العطاء ساري المفعول لمدة 90 يوما (تسعين يوما) اعتبارا

من تاريخ فتح مظاريف العطاءات .

7. لا تقبل العروض البديلة .

8. الممارسة غير قابلة للتجزئة .

المدير العام

إعلان

عن طرح ممارسة ه م م 9 . 2019/2018

بشأن توريد وتركيب كيبالات

ألياف ضوئية وتطوير أنظمة الاتصال بالمواقع الخارجية تعلن الهيئة العامة للمعلومات المدنية عن نشر ممارسة بطريقة الظرف المختوم بشأن توريد وتركيب كيبالات ألياف ضوئية وتطوير أنظمة الاتصال بالمواقع الخارجية في الكراسة:

1. يمكن الحصول على هذه المستندات من إدارة الشؤون المالية - قسم الصندوق (جنوب السرة - منطقة الوزارات - الدور الأرضي) خلال الدوام الرسمي مقابل مبلغ لا يزيد مقداره -/50 د.ك (فقط خمسون دينارا كويتيا).

2. إن آخر موعد لتقديم العطاءات لإدارة الشؤون المالية هو الساعة الثانية عشرة ظهراً من يوم الخميس الموافق 2018/ 11/1 و يرفض أي عطاء بعد هذا الموعد.

3. إن مبلغ الكفالة الأولية يجب ألا يقل عن 2 % (اثنين بالمائة) من قيمة عطاء الممارسة ويجب أن تكون الكفالة صادرة من إحدى البنوك المحلية المعتمدة باللغة العربية وسارية المفعول طوال مدة سريان العطاء.

4. مبلغ الكفالة النهائية 10 % (عشرة بالمائة) من مجموع القيمة الإجمالية للعقد، على أن تكون هذه الكفالة صادرة من إحدى البنوك المحلية المعتمدة باللغة العربية.

5. مباشرة تنفيذ العقد من تاريخ التعاقد.

6. يبقى العطاء ساري المفعول لمدة 90 يوما (تسعين يوماً) اعتباراً من تاريخ فتح مظاريف العطاءات.

7. لا تقبل العروض البديلة.

8. الممارسة غير قابلة للتجزئة.

المدير العام

- 4- الإنشاءات العامة للمباني غير السكنية الحديدية.
5- إنشاءات المباني الجاهزة في المواقع.
6- ترميمات المباني السكنية وغير السكنية.
ويجوز للشركة أن تمارس أعمالاً مشابهاً أو مكملتها أو لازمة أو مرتبطة بأغراضها المذكورة.
يحظر على الشركة ممارسة أعمال البنوك أو أعمال التأمين أو استثمار الأموال لحساب الغير، و أي من الأنشطة التي نص عليها قرار مجلس الوزراء رقم 75 لسنة 2015 بشأن تحديد قائمة بالاستثمارات المباشرة غير الخاضعة لأحكام القانون رقم 116 لسنة 2013 .
مادة 5

حدد رأس مال الشركة بمبلغ 250000 د.ك. - مائتين وخمسين ألف دينار كويتي لا غير. - مقسم على 100 حصة قيمة كل منها 2500 د.ك موزعا بين الشركاء على النحو الآتي:-
توزيع حصص الشركاء :

م	اسم صاحب الحصة	عدد الحصص	قيمتها بالدينار
1	شركة المجموعة الدولية الصينية الخليجية للاستثمار المحدودة	99	247500
2	شركة ناتونغ سانجيان هولدينغ لميتد	1	2500
	الإجمالي	100	250000

مادة 6
يقتطع سنويا بقرار من الجمعية العامة العادية للشركة وبناء على اقتراح مدير الشركة. نسبة لا تقل عن عشرة بالمائة من العوائد الصافية لتكوين احتياطي إجباري للشركة .
ويجوز وقف هذا الاقتطاع إذا زاد الاحتياطي الإجباري على نصف رأس مال الشركة .
ولا يجوز استخدام الاحتياطي الإجباري إلا في تغطية خسائر الشركة أو لتأمين توزيع عوائد على الشركاء بنسبة لا تزيد على خمسة بالمائة من رأس المال في السنوات التي لا تسمح فيها عوائد الشركة بتوزيع هذه النسبة ، بسبب عدم وجود احتياطي اختياري يسمح بتوزيع هذه النسبة من العوائد.
ويجب أن يعاد إلى الاحتياطي الإجباري ما اقتطع منه عندما تسمح بذلك عوائد السنوات التالية، ما لم يكن هذا الاحتياطي يزيد على نصف رأس المال .

مادة 7
يجب على الجمعية العامة العادية للشركة أن تقرر اقتطاع نسبة من العوائد لمواجهة الالتزامات المترتبة على الشركة بموجب قوانين العمل والتأمينات الاجتماعية.

مادة 8
يتولى إدارة الشركة السيد/ تشين دافيد تشونين حامل جواز سفر أميركي رقم (488816796)

1 لسنة 2016 وتعديلاته، ولائحته التنفيذية أحكام القانون رقم 116 لسنة 2013 بشأن تشجيع الاستثمار المباشر في دولة الكويت ولائحته التنفيذية. وأحكام هذا العقد.
وتتمتع الشركة بالشخصية الاعتبارية من تاريخ القيد في السجل التجاري ولا يجوز للشركة مزاولة نشاطها إلا بعد نشرها بالجريدة الرسمية والحصول على التراخيص وموافقات الجهات الرقابية على مزاولة النشاط.
وطلبوا و هم بكامل الأهلية توثيق العقد الآتي نصه:
اسم الشركة: الصينية الخليجية للإنشاءات العامة للمباني السكنية د.م.م
عنوانها: شركة ذات مسئولية محدودة
رأس مال الشركة: 250000 / مائتين وخمسين ألف دينار كويتي لا غير
مادة 1
اسم الشركة : الصينية الخليجية للإنشاءات العامة للمباني السكنية - شركة ذات مسئولية محدودة.

مادة 2
مقر الشركة الرئيس وموطنها " دولة الكويت - مدينة الكويت " ويجوز للشركاء أن يقرروا نقل المقر الرئيسي إلى أية جهة أخرى في الكويت وفتح فروع ووكالات للشركة داخل وخارج الكويت ويعتبر هذا المقر هو الموطن القانوني للشركة الذي يعتد به في توجيه المراسلات والإعلانات القضائية إلى الشركة وتثبيت بياناته في السجل التجاري ولا يعتد بتغيير هذا المقر إلا بعد قيده في السجل التجاري.

مادة 3
المدة المحددة للشركة هي 50 سنة تبدأ من تاريخ شهر عقد الشركة. ويجوز مد هذه المدة قبل انقضاءها بقرار يصدر من الجمعية العامة العادية بأغلبية الشركاء الحائزين على أكثر من نصف حصص رأس المال، فإذا لم يصدر قرار المد واستمرت الشركة في مزاولة نشاطها، امتدت مدة الشركة تلقائيا في كل مرة لمدة مماثلة للمدة المتفق عليها في العقد وبذات الشروط.

وللشريك الذي لا يريد البقاء في الشركة بعد انتهاء مدتها ان ينسحب منها وفي هذه الحالة تقوم حقوقه وفقا لما نصت عليه المادة "11" من قانون الشركات رقم 1 لسنة 2016 وفقا للأسس والضوابط المنصوص عليها في اللائحة التنفيذية لتقويم الحصص العينية.

مادة 4
مع عدم الإخلال بأحكام قانون الشركات رقم 1 لسنة 2016 وتعديلاته ولائحته التنفيذية وأحكام القانون رقم 116 لسنة 2013 بشأن تشجيع الاستثمار المباشر في دولة الكويت ولائحته التنفيذية، فإن الأغراض التي أسست من أجلها الشركة هي:

- 1- الإنشاءات العامة للمباني السكنية.
- 2- الإنشاءات العامة للمباني غير السكنية .
- 3- الانشاءات العامة للمباني غير السكنية المطارات.

مادة 9

يمثل المديرون الشركة في علاقاتها مع الغير وأمام القضاء " منفردين أو مجتمعين " ولهم أوسع السلطة في التعامل باسمها وإبرام كافة العقود والمعاملات الداخلة ضمن أغراض الشركة وعلى الأخص تعيين ووقف وعزل وكلاء ومستخدمي الشركة وتحديد مرتباتهم وأجورهم ومكافآتهم وقبض ودفع المبالغ وتوقيع وتحويل وإبرام جميع العقود والاتفاقيات والصفقات التي تتعلق بمعاملات الشركة وتحقيق أغراضها بالنقد أو بالآجل وتوكيل من يشاءون في كل أو بعض صلاحيات الإدارة . وله الحق في فتح حسابات البنوك (اختياري) "يجوز أو لا يجوز" للمدير القيام بالتبرعات وبيع عقارات الشركة إلا إذا كان التصرف مما يدخل ضمن أغراض الشركة ورهن أموال الشركة ، وبيع متجر الشركة أو رهنه، الاقتراض، كفالة ديون الغير، التحكيم بالصلح ، الصلح والإبراء. ويكون المديرون مسئولون بالتضامن تجاه الشركة والشركاء والغير عن مخالفتهم لأحكام القانون ولهذا العقد أو الخطأ في الإدارة وفقا للقواعد المنصوص عليها في باب شركة المساهمة بقانون الشركات رقم 2016/1 وتعديلاته .

مادة 10

لا يجوز لمدير الشركة أن يتولى إدارة شركة أخرى منافسة أو ذات أغراض مماثلة، أو يتعاقد مع الشركة لحسابه أو لحساب الغير إلا إذا كان ذلك بإذن يصدر من الجمعية العامة العادية للشركة.

مادة 11

ملحوظة: "ترد في حالة إذا لم يزد الشركاء عن سبعة ولم يعين مجلس رقابة".

للشركاء غير المديرين حق الاطلاع في مركز الشركة بأنفسهم او عن طريق وكيل على دفاتر الشركة و مستنداتها و الحصول على صورة ضوئية منها و على بيان موجز عن حالة الشركة المادية.

ويكون لكل شريك الحق في أن يطلب من مدير الشركة أية معلومات تتعلق بسير أعمال الشركة او العقود والتصرفات المبرمة معها او بوضعها المالي. ويلتزم المدير بالرد على تلك المعلومات خلال مدة اقصاها خمسة عشر يوما من تاريخ تسلم الشركة لذلك الطلب".

مادة 12

لا يسأل أعضاء مجلس الرقابة عن أعمال المديرين إلا إذا علموا بما وقع منهم من أخطاء وأغفلوا ذكرها في تقريرهم المقدم للجمعية العامة العادية للشركة.

مادة 13

يكون للشركة مراقب حسابات أو أكثر لحسابات الشركة ويسري على مراقب الحسابات بشأن تعيينه وسلطاته ومسئوليته وتحديد أجره وعزله واستقالته القواعد والأحكام المنصوص عليها في شأن مراقب الحسابات في شركة المساهمة في قانون الشركات رقم 1 لسنة 2016

، المواد من "227 حتى 233".

مادة 14

يجب على الشركة أن تحتفظ في مقرها الرئيسي بكافة السجلات والدفاتر والبيانات التي تتضمنها، والمنصوص عليها في اللائحة التنفيذية لقانون الشركات رقم 1 لسنة 2016 .

ويكون لكل شريك حق الاطلاع في مقر الشركة على حسابات الشركة وكافة وثائقها ومستنداتها ودفاترها. ويقع باطلا كل قرار يخالف ذلك.

مادة 15

تبدأ السنة المالية للشركة من أول يناير من كل عام وتنتهي في آخر ديسمبر من ذات العام. ويستثنى من ذلك السنة المالية الأولى فتبدأ من تاريخ قيد الشركة في السجل التجاري وتنتهي في آخر ديسمبر من العام التالي.

مادة 16

يكون للشركة جمعية عامة من جميع الشركاء تجتمع بناء على دعوة مدير الشركة.

ويجوز لمدير الشركة دعوة الجمعية العامة للاجتماع في أي وقت، ويتعين عليه دعوتها للاجتماع بناء على طلب يقدم إليه من مجلس الرقابة أو مراقب الحسابات أو عدد من الشركاء يملكون مالا يقل عن ربع رأس مال الشركة، كما يجوز لوزارة التجارة والصناعة دعوة الجمعية للاجتماع وحضوره في أي وقت في الحالات التي يتعين فيها على المدير دعوتها للاجتماع دون أن يقوم بذلك.

وتوجه الدعوة إلى حضور اجتماع الجمعية العامة متضمنة جدول الأعمال وزمان ومكان انعقاد الاجتماع بأحد الطرق الآتية:

1-خطابات مسجلة ترسل إلى جميع الشركاء قبل الموعد المحدد لانعقاد الاجتماع بأسبوعين على الأقل.

2-خطابات مسجلة ترسل إلى جميع الشركاء قبل الموعد المحدد لانعقاد الاجتماع بأسبوعين على الأقل.

3-تسليم الدعوة باليد إلى الشركاء أو من ينوب عنهم قانونا قبل موعد الاجتماع بيوم على الأقل، ويؤشر على صورة الدعوة بما يفيد الاستلام.

4-أي طريقة من الطرق المحددة في اللائحة التنفيذية للقانون رقم 1 لسنة 2016 .

مادة 17

لكل شريك حق حضور اجتماع الجمعية العامة بنفسه، أو عن طريق وكيل عنه من غير أعضاء مجلس الرقابة أو مدير الشركة بموجب توكيل أو تفويض يصدر من الشريك نفسه، ويكون لكل شريك عدد من الأصوات يعادل عدد الحصص التي يملكها في الشركة.

مادة 18

لا يكون انعقاد الجمعية العامة العادية صحيحاً إلا إذا حضره عدد من الشركاء يملكون أكثر من نصف رأس المال، ولا تكون القرارات صحيحة إلا بأغلبية الحصص الممثلة في الاجتماع "يجوز النص على أغلبية أكبر" وإذا لم يتوافر هذا النصاب في الاجتماع الأول دعيت الجمعية لاجتماع ثان خلال العشرة أيام التالية للاجتماع الأول ولذات جدول الأعمال، ويكون هذا الاجتماع صحيحاً أي كان عدد الحصص الممثلة فيه، وفي هذه الحالة تصدر القرارات بأغلبية الحصص الممثلة في الاجتماع "يمكن أن ينص على غير ذلك". ولا يكون لمدير الشركة أو أعضاء مجلس الرقابة حق التصويت على القرارات الخاصة بإبراء ذمة أي منهم من المسؤولية.

مادة 19

يجب على مدير الشركة دعوة الجمعية العامة العادية للانعقاد في اجتماعها السنوي، وذلك خلال ثلاثة أشهر من انتهاء السنة المالية، ويدخل في جدول أعمال الجمعية في اجتماعها السنوي النظر واتخاذ قرار في المسائل التالية:

1. تقرير المدير عن نشاط الشركة ومركزها المالي للسنة المالية المنتهية، وتقرير مجلس الرقابة إن وجد.
2. تقرير مراقب الحسابات عن البيانات المالية للشركة.
3. البيانات المالية للشركة.
4. اقتراحات المدير بشأن توزيع العوائد.
5. تعيين مدير الشركة أو عزله أو تقييد سلطته [إذا لم يكن معينا في عقد الشركة].
6. تعيين مجلس الرقابة وعزله إن وجد.
7. تعيين مراقب حسابات للسنة المالية التالية وتحديد أتعابه.
8. أية موضوعات أخرى ترى أي من الجهات التي يجوز لها طلب عقد اجتماع الجمعية، إدراجها في جدول الأعمال.

مادة 20

تسري على الجمعية العامة غير العادية للشركة الأحكام المتعلقة بالجمعية العامة العادية مع مراعاة الأحكام المنصوص عليها في المادتين التاليتين.

مادة 21

لا يكون انعقاد الجمعية العامة غير العادية صحيحاً إلا إذا حضره عدد من الشركاء يملكون ثلاثة أرباع رأس المال، ولا تصدر قراراتها إلا بموافقة الشركاء الذين يملكون ثلاثة أرباع رأس المال.

مادة (23)

تختص الجمعية العامة غير العادية بالأمر التالية:

1. تعديل عقد الشركة.
2. حل الشركة وتصفيتها.
3. اندماج الشركة أو تحولها أو انقسامها.
4. زيادة رأس مال الشركة أو تخفيضه.

5. عزل مدير الشركة، أو تقييد سلطته إذا كان معيناً في عقد الشركة. ومع مراعاة أحكام الاندماج والتحول والانقسام، تنفذ قرارات الجمعية العامة غير العادية بقيدها في السجل التجاري، دون حاجة لإفراجها في محرر رسمي.

مادة 22

إذا بلغت خسائر الشركة ثلاثة أرباع رأس المال، وجب على المدير أن يعرض على الجمعية العامة غير العادية أمر تغطية رأس المال أو حل الشركة، واتخاذ غير ذلك من التدابير المناسبة.

وإذا أهمل المدير دعوة الشركاء أو تعذر على الشركاء الوصول إلى قرار في الموضوع كان المدير أو الشركاء - بحسب الأحوال - مسئولين بالتضامن عن التزامات الشركة الناتجة عن إهمالهم.

مادة 23

تنقضي الشركة بأحد الأسباب المنصوص عليها في قانون الشركات رقم 1 لسنة 2016 .

ويجب شهر انقضاء الشركة ولا يحتج قبل الغير بانقضاء الشركة إلا من تاريخ الشهر.

وعلى مدير الشركة متابعة تنفيذ هذا الإجراء.

مادة 24

تجري تصفية أموال الشركة عند انقضائها لأي سبب من الأسباب وفقاً للأحكام الواردة في قانون الشركات رقم 1 لسنة 2016 ولائحته التنفيذية.

مادة 25

ما لم يرد ذكره في هذا العقد يخضع لأحكام قانون الشركات رقم 1 لسنة 2016 ولائحته التنفيذية.

مادة 26

تحفظ نسخة أصلية من هذا العقد في مركز الشركة الرئيسي وعلى موقعها الإلكتروني.

كما تحفظ نسخة أصلية من هذا العقد بملف الشركة لدى كلا من الإدارة المختصة في وزارة التجارة والصناعة، و وزارة العدل ، وهيئة تشجيع الاستثمار المباشر.

وعلى كل شخص يريد الحصول على نسخة مطابقة للأصل أن يطلبها من الشركة مقابل الرسم المحدد من قبل إدارة الشركة.

مادة 27

حضر هذا العقد بناء على كتاب وزارة التجارة والصناعة برقم 35368 بتاريخ 2018/5/15 والمسجل لدى وزارة العدل برقم 3777729 بتاريخ 2018/5/15 وبموجب قرار مدير عام هيئة تشجيع الاستثمار المباشر الصادر من هيئة تشجيع الاستثمار المباشر قرار رقم (72) لسنة 2018 بتاريخ 2018/2/8.

وبما ذكر تحرر هذا العقد وبعد تلاوته على الحاضرين وقعوه .

الموثقة

منيرة وليد خالد المصنف

علماً بأن آخر موعد لتقديم العروض يوم الأحد الموافق
2018/11/11 الساعة 01:00 ظهراً.

مدير إدارة الشؤون المالية

إعلان

تعلن الإدارة العامة للإطفاء عن طرح ممارسة رقم
(2019/2018/18) ارشفة ملفات الادارة العامة للإطفاء.
فعلى السادة التجار المتخصصين في هذا المجال مراجعة قسم المحاسبة "
الصندوق " بالإدارة العامة للإطفاء بمنطقة مبارك العبدالله (غرب
مشرف) الدور الثاني للحصول على المواصفات الخاصة بهذه
الممارسة مقابل رسم وقدره (-- / 75 د.ك) خمسة وسبعون دينارا
كويتيا فقط لا غير - غير قابل للرد - مصطحبين معهم المستندات
التالية : -

- 1 - صورة من السجل التجاري .
 - 2 - صورة شهادة غرفة تجارة وصناعة الكويت.
 - 3 - صورة من إيصال التسجيل لدى لجنة المناقصات المركزية .
 - 4 - صورة شهادة استيفاء نسبة العمالة الوطنية لدى الشركات غير
الحكومية الصادرة من وزارة الشؤون الاجتماعية والعمل والصالحة لمدة
سنة مع العطاء .
 - 5 - تسليم العطاءات لقسم المناقصات والعقود بالإدارة العامة
للإطفاء بمنطقة مبارك العبدالله (غرب مشرف) الدور الاول .
- علماً بأن آخر موعد لتقديم العروض يوم الاحد الموافق
2018/11/4 الساعة 1.00 ظهرا .

مدير الشؤون المالية

إعلان

تعلن الإدارة العامة للإطفاء عن طرح ممارسة رقم (2019/2018/19)
توريد وتركيب وتشغيل اجهزة حاسب آلي وملحقاتها.
فعلى السادة التجار المتخصصين في هذا المجال مراجعة قسم المحاسبة "
الصندوق " بالإدارة العامة للإطفاء بمنطقة مبارك العبدالله (غرب
مشرف) الدور الثاني للحصول على المواصفات الخاصة بهذه الممارسة
مقابل رسم وقدره (--/ 75 د.ك) خمسة وسبعون دينارا كويتيا فقط
لا غير - غير قابل للرد - مصطحبين معهم المستندات التالية:

- 1 - صورة من السجل التجاري .
- 2 - صورة شهادة غرفة تجارة وصناعة الكويت.
- 3 - صورة من إيصال التسجيل لدى لجنة المناقصات المركزية .
- 4 - صورة شهادة استيفاء نسبة العمالة الوطنية لدى الشركات غير
الحكومية الصادرة من وزارة الشؤون الاجتماعية والعمل والصالحة لمدة
سنة مع العطاء .

الإدارة العامة للإطفاء

إعلان

طرح ممارسة

تعلن الإدارة العامة للإطفاء عن طرح ممارسة رقم (22-2018/2019)
صيانة النظم المتكاملة للإدارة العامة للإطفاء فعلى السادة التجار
المتخصصين في هذا المجال مراجعة قسم المحاسبة (الصندوق) بالإدارة العامة
للإطفاء (بمنطقة مبارك العبدالله) للحصول على المواصفات الخاصة بهذه
الممارسة مقابل رسوم وقدره (75) د.ك فقط خمسة وسبعون دينارا لا غير -
لا ترد مصطحبين معهم المستندات التالية:

- 1- صورة من السجل التجاري.
 - 2- صورة شهادة غرفة تجارة وصناعة الكويت.
 - 3- صورة من إيصال التسجيل لدى لجنة المناقصات المركزية.
 - 4- صورة شهادة استيفاء نسبة العمالة الوطنية لدى الشركات غير
الحكومية الصادرة من وزارة الشؤون الاجتماعية والعمل والصالحة لمدة
سنة مع العطاء. علماً بأن آخر موعد لتقديم العروض هو الساعة
(الواحدة ظهراً) من يوم الاحد الموافق 2018/11/4 يرفض أي
عرض بعد هذا الميعاد.
 - 5- تسليم العطاءات (قسم المناقصات والعقود بالإدارة العامة
للإطفاء) بمنطقة مبارك العبدالله المبنى الرئيسي الدور الاول.
- مدير إدارة الشؤون المالية

إعلان

تعلن الإدارة العامة للإطفاء عن طرح ممارسة رقم:
2019/2018/21 إعادة هندسة النظم الخاصة بالإدارة العامة
للإطفاء فعلى السادة التجار المتخصصين في هذا المجال مراجعة قسم
المحاسبة "الصندوق" - الإدارة العامة للإطفاء - المبنى الرئيسي
(غرب مشرف) - الدور الثاني للحصول على المواصفات الخاصة
لهذه الممارسة مقابل رسم وقدره (75/000 د.ك) فقط خمسة
وسبعون ديناراً كويتياً لا غير - غير قابلة للاسترداد - مصطحبين
معهم المستندات التالية:

- 1- صورة من السجل التجاري.
- 2- صورة شهادة غرفة تجارة وصناعة الكويت.
- 3- صورة من إيصال التسجيل لدى الجهاز المركزي للمناقصات العامة.
- 4- صورة شهادة استيفاء نسبة العمالة الوطنية لدى الشركات غير
الحكومية الصادرة من وزارة الشؤون الاجتماعية والعمل صالحة لمدة
سنة ترفق مع العطاء.
- 5- تسليم العطاءات لقسم المناقصات والعقود بالإدارة العامة
للإطفاء - المبنى الرئيسي (غرب مشرف) - الدور الأول.

9. الإدارة غير مسئولة عن أي تصرف أو استعمال للبضاعة المباعة بما يخالف القوانين والتشريعات النافذة.

10. يتم هذا البيع طبقاً لأحكام القانون رقم 10 لسنة 2003 بشأن النظام الموحد للجمارك والقرارات المنظمة له.

لجنة البيع بالمزاد

الإدارة العامة للطيران المدني

إعلان

الممارسة رقم (17-2016/2017)

استبدال نظام كاميرات المراقبة القديم بنظام جديد

بالإدارة العامة للطيران المدني

تعلم الإدارة العامة للطيران المدني عن تمديد فترة إقفال الممارسة رقم (17-2016/2017) استبدال نظام كاميرات المراقبة القديم بنظام جديد بالإدارة العامة للطيران المدني .

علماً بأن آخر موعد لتقديم العروض سيكون في تمام الساعة (الواحدة ظهراً) من يوم (الأربعاء) الموافق (2018/10/31) بدلاً من (الأثنين) الموافق (2018/10/15) ويرفض أي عرض بعد هذا الموعد .

الأمانة العامة للأوقاف

إعلان

عن طرح الممارسة رقم (2/2019-2018)

بشان شراء وتوريد وتركيب جهاز تخزين على شبكة

الحاسب الآلي للأمانة العامة للأوقاف

تعلم الأمانة العامة للأوقاف عن طرح الممارسة رقم (2/2019-2018) بشأن شراء وتوريد وتركيب جهاز تخزين على شبكة الحاسب الآلي للأمانة العامة للأوقاف وذلك طبقاً للمواصفات والشروط الخاصة والعامة الواردة في وثائق الممارسة من مقر الأمانة العامة للأوقاف منطقة الدسمة / ق 6 شارع حمود الرقبة الدور الثاني -الإدارة المالية - قسم المشتريات - وذلك أثناء مواعيد العمل الرسمية مقابل رسم مقداره (75.000 د.ك) لا يرد ابتداء من يوم الأحد الموافق 2018/10/7 وعلى أن تقدم العطاءات بالأمانة العامة للأوقاف قبل الساعة الواحدة ظهراً من يوم الأحد الموافق 2018/10/21.

5 - تسليم العطاءات لقسم المناقصات والعقود بالإدارة العامة للإطفاء بمنطقة مبارك العبدالله (غرب مشرف) الدور الاول .

علماً بأن آخر موعد لتقديم العروض يوم الاحد الموافق 2018/11/4 الساعة 1.00 ظهرا .

مدير الشئون المالية

الإدارة العامة للجمارك

إعلان عن بيع في المزاد العلني

تُعلن الإدارة العامة للجمارك إنه في يوم الأربعاء الموافق 2018/10/17 في تمام الساعة 4 عصراً سوف يتم بيع بضاعة عبارة عن:

م	العدد	الصفن	نوع البضاعة
1-	5162	كرز	سجائر متنوعة
2-	17	حاوية 20 قدم	رول حديد
3-	70	طرد	قطع غيار وبضاعة متنوعة
4-	62	طرد	قطع غيار وبضاعة متنوعة

بالمزاد العلني وذلك في مقر مراقبة بيت المال التابعة للإدارة الكائن عنواها في الصليبية على الدائري السادس.

فعلى الأخوة الراغبين في الشراء الحضور إلى موقع المزاد في التاريخ المحدد، مع مراعاة شروط البيع التالية:

1. للجنة البيع بالمزاد بيع البضاعة على صفقة واحدة أو عدة صفقات حسب ظروف البيع.

2. يتحمل الراسي عليه المزاد عمولة دلالة بواقع 2% من ثمن البيع.

3. على الراسي عليه المزاد دفع قيمة البضاعة بموجب الدفع عن طريق الكي-نت K-net فقط، وفقاً لتقدير لجنة البيع بالمزاد.

4. على الراسي عليه المزاد إخراج البضاعة من مقر مراقبة بيت المال بصورة عاجلة وخلال 5 (خمسة) أيام بعد رسو المزاد عليه، وإلا سيتم حجز أية بضاعة وبيعها بالمزاد التالي إذا لم يتم من رسا عليه المزاد بإزالتها خلال المدة المحددة.

5. يحق للإدارة وقف البيع أو تأجيله أو إعادته في موعد آخر في حالة عدم الحصول على السعر المناسب أو لأية أسباب تراها تتعارض مع مصلحتها.

6. يجوز للجنة البيع بالمزاد إلغاء أو تأجيل المزاد لأي سبب تراه.

7. بما أن البضاعة سوف تباع على حالتها كما هي فعلى المزايدين القيام بالمعاينة للتأكد من حالة وجودة ونوعية هذه البضاعة والموجود بالعنوان المذكور أعلاه خلال فترة الدوام الرسمي.

8. في حالة امتناع الراسي عليه من سداد ثمن البيع أو جزء منه يحق للإدارة العامة للجمارك إعادة البيع على حسابه فإذا لم يصل الثمن للمبلغ الذي رسا به المزاد أولاً التزم بسداد الفرق. وفي هذه الحالة يحق للإدارة حرمانه من الاشتراك في أي مزاد مستقبلاً.

الجهاز المركزي للمناقصات العامة

إعلان

عن طرح مناقصة رقم و ك

م/45/2017/2018(ع)

تمديد ولحيم كيبلات أرضية ضغط متوسط (11 ك.ف)

لتوسعة شبكة الكهرباء في جنوب دولة الكويت

بناء علي طلب وزارة الكهرباء و الماء

ويمكن الحصول على وثائق المناقصة من الجهاز المركزي

للمناقصات العامة.

الطرح	الموعد المقرر لإيداع العطاءات (تاريخ الأقفال)	السعر	الكفالة
2018/ 10 / 14	2018 / 11 / 13	1000	45000 د.ك صالحة لمدة 90 لصالح الجهاز المركزي للمناقصات العامة
اجتماع تمهيدي (جلسة استفسارات)	10 صباحا يوم الاثنين الموافق 2018-10-22 وذلك في مبنى ادارة التخطيط البرامج و المتابعة بالشويخ		

- الوقت النهائي لتقديم العطاءات هو الساعة الواحدة ظهرا من اليوم المحدد بالإعلان أعلاه المقرر لإيداع العطاءات.
- يجب على المناقص تقديم عدد (2) نسخة من كامل العطاءات المقدمة شاملا كافة وثائق المناقصة وغيرها من المستندات المطلوب تقديمها مع العطاء.
- يتم دفع المقابل النقدي المذكور أعلاه بواسطة شيك مصدق أو بطاقة كى نت .
- يجب على الشركات / المناقصين الراغبة فى تقديم استفسارات أو إيضاحات وغيرها الالتزام بتقديمها إلى الجهة صاحبة الشأن فى الموعد والمكان المحدد أعلاه بالجدول للاجتماع التمهيدي (جلسة استفسارات) ولن يلتفت لأى استفسارات أو إيضاحات تقدم للجهاز.
- غير قابلة للتجزئة
- تقدم العطاءات نسختين ورقيتين كاملتين.
- يجب تقديم شهادة استيفاء نسبة العمالة الوطنية الصادرة من قبل وزارة الشؤون الاجتماعية و العمل الصالحة لمدة سنة مع تقديم العطاء.
- وفقا لنص المادة 48 من قانون المناقصات العامة رقم 49 لسنة 2016 والتي تنص على :
- " تفتح مظاريف العطاءات فى الوقت والمكان المبينين فى وثائق المناقصة فى جلسة علنية بحضور مقدمي العطاءات أو من يمثلهم "
- يعتبر هذا الإعلان بمثابة دعوة لحضور المناقصين الراغبين حيث أنه يحق للشركات الراغبة بحضور جلسة فض المظاريف .
- وعلى الشركات الراغبة بالحضور التنسيق مع قسم فض

هذا وتبلغ الكفالة الأولية لهذا العطاء (2%) من قيمة العطاء وينبغي أن تكون صالحة طيلة مدة سريان العطاء.

فعلى من يرغب فى الحصول على كراسة الشروط يرجى اصطحاب المستندات الآتية:

- صورة من شهادة السجل التجاري.
- صورة من شهادة القيد بغرفة تجارة وصناعة الكويت.
- صورة من إيصال التسجيل لدى الجهاز المركزي للمناقصات العامة.
- صورة من شهادة دعم العمالة.

الأمانة العامة للأوقاف

إعلان

عن طرح الممارسة رقم (4/ 2018-2019)

بشأن توريد وتركيب وتشغيل حاسبات شخصية

وطابعات وماسحات ضوئية للأمانة العامة للأوقاف

تعلن الأمانة العامة للأوقاف عن طرح الممارسة رقم (4/ 2018-2019) بشأن توريد وتركيب وتشغيل حاسبات شخصية وطابعات وماسحات ضوئية للأمانة العامة للأوقاف وذلك طبقا للمواصفات والشروط الخاصة والعامة الواردة فى وثائق الممارسة من مقر الأمانة العامة للأوقاف منطقة الدسمة / ق 6 شارع حمود الرقبة الدور الثاني -الإدارة المالية - قسم المشتريات - وذلك أثناء مواعيد العمل الرسمية مقابل رسم مقداره (75.000 د.ك) لا يرد ابتداء من يوم الأحد الموافق 2018/10/14 وعلى أن تقدم العطاءات بالأمانة العامة للأوقاف قبل الساعة الواحدة ظهرا من يوم الأحد الموافق 2018/10/28.

هذا وتبلغ الكفالة الأولية لهذا العطاء (2%) من قيمة العطاء وينبغي أن تكون صالحة طيلة مدة سريان العطاء.

فعلى من يرغب فى الحصول على كراسة الشروط يرجى اصطحاب المستندات الآتية :

- صورة من شهادة السجل التجاري .
- صورة من شهادة القيد بغرفة تجارة وصناعة الكويت .
- صورة من إيصال التسجيل لدى الجهاز المركزي للمناقصات العامة
- صورة من شهادة دعم العمالة .

الأمانة العامة للأوقاف

- الوقت النهائي لتقديم العطاءات هو الساعة الواحدة ظهرا من اليوم المحدد بالإعلان أعلاه المقرر لإيداع العطاءات.

- يجب على المناقص تقديم عدد (2) نسخة من كامل العطاءات المقدمة شاملا كافة وثائق المناقصة وغيرها من المستندات المطلوب تقديمها مع العطاء.

- يتم دفع المقابل النقدي المذكور أعلاه بواسطة شيك مصدق أو بطاقة كى نت .

- يجب على الشركات / المناقصين الراغبة فى تقديم استفسارات أو إيضاحات وغيرها الالتزام بتقديمها إلى الجهة صاحبة الشأن فى الموعد والمكان المحدد أعلاه بالجدول للاجتماع التمهيدي (جلسة استفسارات) ولن يلتفت لأى استفسارات أو إيضاحات تقدم للجهاز .

- غير قابلة للتجزئة

- تقدم العطاءات نسختين ورقيتين كاملتين.

- يجب تقديم شهادة استيفاء نسبة العمالة الوطنية الصادرة من قبل وزارة الشؤون الاجتماعية و العمل الصالحة لمدة سنة مع تقديم العطاء.

- وفقا لنص المادة 48 من قانون المناقصات العامة رقم 49 لسنة 2016 والتي تنص على :

" تفتح مظاريف العطاءات فى الوقت والمكان المبينين فى وثائق المناقصة فى جلسة علنية بحضور مقدمي العطاءات أو من يمثلهم "

- يعتبر هذا الإعلان بمثابة دعوة لحضور المناقصين الراغبين حيث أنه يحق للشركات الراغبة بحضور جلسة فض المظاريف .

- وعلى الشركات الراغبة بالحضور التنسيق مع قسم فض العطاءات قبل اليوم المحدد لجلسة فض العطاءات واحضار المستندات التالية :

1. صورة من البطاقة المدنية.

2. صورة من اعتماد التوقيع الخاص بالجهاز المركزي للمناقصات العامة.

3. فى حال حضور غير الشخص المعتمد توقيعه فإنه يجب إحضار كتاب خطي من المعتمد توقيعه لدى الجهاز المركزي للمناقصات بتفويض من يراه لحضور الجلسة.

- يعتبر هذا الإعلان جزء لا يتجزء من وثائق المناقصة.

- لمزيد من المعلومات يرجى زيارة موقعنا على الشبكة العالمية

WWW.CAPT.GOV.KW.

الأمين العام المساعد للجهاز المركزي للمناقصات العامة

العطاءات قبل اليوم المحدد لجلسة فض العطاءات واحضار المستندات التالية :

1. صورة من البطاقة المدنية.

2. صورة من اعتماد التوقيع الخاص بالجهاز المركزي للمناقصات العامة.

3. فى حال حضور غير الشخص المعتمد توقيعه فإنه يجب إحضار كتاب خطي من المعتمد توقيعه لدى الجهاز المركزي للمناقصات بتفويض من يراه لحضور الجلسة.

- يعتبر هذا الإعلان جزء لا يتجزء من وثائق المناقصة.

- لمزيد من المعلومات يرجى زيارة موقعنا على الشبكة العالمية

WWW.CAPT.GOV.KW.

الأمين العام المساعد للجهاز المركزي للمناقصات العامة

_ الشركات المحدودة

إسم المقاول	وكيلا عن
شركة سالم محمد النصف للمقاولات العامة للمباني ذ.م.م.	
شركة سيد حميد بهياني وأولاده ذ م م	
شركة كي سي سي للهندسة والمقاولات / مساهمة مغلقة	
شركة المير للخدمات الفنية ذ م م	
شركة بدر الملا واخوانه ش و	
شركة الوطنية لتطوير مشروعات البنية التحتية ش م ك م	
شركة الأمراء للتجارة العامة والمقاولات ذ م م	
شركة كويت تكنولوجي للتجارة العامة والمقاولات ذ م م	
شركة الخيني للتجارة العامة والمقاولات ذ م م	
شركة عملاء للتجارة العامة والمقاولات ذ م م	
شركة عبدالله الحمد الصقر واخوانه ش.ت	
شركة يوسف احمد الغانم وأولاده ذ م م	
شركة المهلب للمقاولات والتجارة ذ م م	
شركة الدروازة للخدمات اللوجستية ذ م م	
شركة اولاد عبد العزيز عبد المحسن الراشد ذ م م	

إعلان

عن طرح مناقصة رقم و.خ 2019/2018/1

توريد مطبوعات رسمية متنوعة لديوان عام وزارة

الخارجية وبعثاتها المعتمدة في الخارج

بناء على طلب وزارة الخارجية

ويمكن الحصول على وثائق المناقصة من الجهاز المركزي

للمناقصات العامة.

الطرح	الموعد المقرر لإيداع العطاءات (تاريخ الأقفال)	السعر	الكفالة
2018/ 10 / 14	2018 / 01 / 15	150	2000 د.ك صالحة لمدة 90 لصالح الجهاز المركزي للمناقصات العامة
اجتماع تمهيدي (جلسة استفسارات)	10 صباحا يوم الثلاثاء الموافق 06-11-2018 وذلك في مقر وزارة الخارجية - شارع الخليج العربي		

إعلان

عن طرح مناقصة رقم و أ/ 282/2018/2019
توريد وتركيب وتشغيل وتدريب وصيانة أجهزة
مختلفة وإنشاء البنية التحتية للمحطات المساندة
للموجة المتوسطة (الصبية والمطلاع) لوزارة

الاعلام

بناء علي طلب وزارة الأعلام

ويمكن الحصول على وثائق المناقصة من الجهاز المركزي
للمناقصات العامة.

الطرح	الموعد المقرر لإيداع العطاءات (تاريخ الأقفال)	السعر	الكفالة
2018/ 10 / 14	2018 / 01 / 15	1000	45000 دك صالحة لمدة 90 لصالح الجهاز المركزي للمناقصات العامة
اجتماع تمهيدي (جلسة استفسارات)	10 ص يوم الاحد الموافق 04-11-2018 وذلك في مكتب الوكيل المساعد للشئون الهندسية - الدور الأرضي - مجمع الاعلام - شارع السور		

- الوقت النهائي لتقديم العطاءات هو الساعة الواحدة ظهرا من
اليوم المحدد بالإعلان أعلاه المقرر لإيداع العطاءات.
- يجب على المناقص تقديم عدد (2) نسخة من كامل العطاءات
المقدمة شاملا كافة وثائق المناقصة وغيرها من المستندات
المطلوب تقديمها مع العطاء.
- يتم دفع المقابل النقدي المذكور أعلاه بواسطة شيك مصدق أو
بطاقة كى نت .
- يجب على الشركات / المناقصين الراغبة فى تقديم استفسارات
أو إيضاحات وغيرها الالتزام بتقديمها إلى الجهة صاحبة الشأن
فى الموعد والمكان المحدد أعلاه بالجدول للاجتماع التمهيدي
(جلسة استفسارات) ولن يلتفت لأى استفسارات أو إيضاحات
تقدم للجهاز .
- غير قابلة للتجزئة
- تقدم العطاءات نسختين ورقيتين كاملتين.
- يجب تقديم شهادة استيفاء نسبة العمالة الوطنية الصادرة من قبل
وزارة الشئون الاجتماعية و العمل الصالحة لمدة سنة مع تقديم
العطاء.
- وفقا لنص المادة 48 من قانون المناقصات العامة رقم 49 لسنة
2016 والتي تنص على :
" تفتح مظاريف العطاءات فى الوقت والمكان المبينين فى وثائق

المناقصة فى جلسة علنية بحضور مقدمي العطاءات أو من يمثلهم "
- يعتبر هذا الإعلان بمثابة دعوة لحضور المناقصين الراغبين حيث
أنه يحق للشركات الراغبة بحضور جلسة فض المظاريف .
- وعلى الشركات الراغبة بالحضور التنسيق مع قسم فض
العطاءات قبل اليوم المحدد لجلسة فض العطاءات واحضار
المستندات التالية :

1. صورة من البطاقة المدنية.
 2. صورة من اعتماد التوقيع الخاص بالجهاز المركزي للمناقصات
العامة.
 3. فى حال حضور غير الشخص المعتمد توقيعه فإنه يجب إحضار
كتاب خطي من المعتمد توقيعه لدى الجهاز المركزي للمناقصات
بتفويض من يراه لحضور الجلسة.
- يعتبر هذا الإعلان جزء لا يتجزء من وثائق المناقصة.
- لمزيد من المعلومات يرجى زيارة موقعنا علي الشبكة العالمية
WWW.CAPT.GOV.KW.

الأمين العام المساعد للجهاز المركزي للمناقصات العامة

إعلان

عن طرح مناقصة رقم و أ/ 277/2018/2019

توريد ورق وظروف ومواد أخرى لطباعة

مستلزمات جميع الوزارات بمطبعة الحكومة

بناء علي طلب وزارة الأعلام

ويمكن الحصول على وثائق المناقصة من الجهاز المركزي
للمناقصات العامة.

الطرح	الموعد المقرر لإيداع العطاءات (تاريخ الأقفال)	السعر	الكفالة
2018/ 10 / 14	2018 / 01 / 15	150	صالحة لمدة 90 لصالح الجهاز المركزي للمناقصات العامة
اجتماع تمهيدي (جلسة استفسارات)	10 ص يوم الاحد الموافق 04-11-2018 وذلك في مكتب الوكيل المساعد لقطاع الصحافة والنشر والمطبوعات - الدور الأرضي - مجمع الاعلام 2 في الشويخ		

- الوقت النهائي لتقديم العطاءات هو الساعة الواحدة ظهرا من
اليوم المحدد بالإعلان أعلاه المقرر لإيداع العطاءات.
- يجب على المناقص تقديم عدد (2) نسخة من كامل العطاءات
المقدمة شاملا كافة وثائق المناقصة وغيرها من المستندات
المطلوب تقديمها مع العطاء.
- يتم دفع المقابل النقدي المذكور أعلاه بواسطة شيك مصدق أو
بطاقة كى نت .

	70x100 سم	
80	ورق كوشية لماع وجه ووجه، الوزن 350 جرام، القياس 70x100 سم	10
100	ورق برستول أصفر، الوزن 240 جرام، القياس 70x100 سم	11
250	ورق برستول أخضر، الوزن 240 جرام، القياس 70x100 سم	12
100	ورق برستول برتقالي، الوزن 240 جرام، القياس 70x100 سم	13
220	ورق برستول أبيض، الوزن 240 جرام، القياس 70x100 سم	14
170	ورق برستول بيج، الوزن 240 جرام، القياس 70x100 سم	15
250	ورق برستول أزرق، الوزن 240 جرام، القياس 70x100 سم	16
160	ورق برستول زهري، الوزن 240 جرام، القياس 70x100 سم	17
190	ورق مكربن أبيض أولى شد 500، الوزن 55 جرام، القياس 70x100 سم	18
100	ورق مكربن أخضر ثانية شد 500، الوزن 50 جرام، القياس 70x100 سم	19
100	ورق مكربن أزرق ثانية شد 500، الوزن 50 جرام، القياس 70x100 سم	20
100	ورق مكربن أصفر ثانية شد 500، الوزن 50 جرام، القياس 70x100 سم	21
100	ورق مكربن زهري ثانية شد 500، الوزن 50 جرام، القياس 70x100 سم	22
100	ورق مكربن أخضر ثالثة شد 500، الوزن 50 جرام، القياس 70x100 سم	23
100	ورق مكربن أزرق أخيرة شد 500، الوزن 50 جرام، القياس 70x100 سم	24
100	ورق مكربن أصفر أخيرة شد 500، الوزن 50 جرام، القياس 70x100 سم	25
100	ورق مكربن زهري أخيرة شد 500، الوزن 50 جرام، القياس 70x100 سم	26
230	ورق فاخر مراسلات كونكورد أبيض مخطط، الوزن 100 جرام، القياس 70x100 سم	27
230	ورق فاخر مراسلات كونكورد بيج مخطط، الوزن 100 جرام، القياس 70x100 سم	28
20	ورق حشو تحت البلاكت، الوزن 10 ملي جرام، القياس 1200x1100	29
15	ورق حشو تحت البلاكت، الوزن 15 ملي جرام، القياس 1200x1100	30
15	ورق حشو تحت البلاكت، الوزن 20 ملي جرام، القياس 1200x1100	31
15	ورق حشو تحت البلاكت، الوزن 25 ملي جرام، القياس 1200x1100	32
30	ورق حشو تحت البلاكت، الوزن 30 ملي جرام، القياس 1200x1100	33
130	ورق استيكرز مصمغ فاخر مشرح، الوزن 100 جرام، القياس 70x100	34
120	ورق فاخر بيج مخطط، الوزن 300 جرام، القياس 70x100 سم	35
250	ورق فاخر كونتور محبب بيج، الوزن 300 جرام، القياس 70x100 سم	36

- يجب على الشركات / المناقصين الراغبة في تقديم استفسارات أو إيضاحات وغيرها الالتزام بتقديمها إلى الجهة صاحبة الشأن في الموعد والمكان المحدد أعلاه بالجدول للاجتماع التمهيدي (جلسة استفسارات) ولن يلتفت لأي استفسارات أو إيضاحات تقدم للجهاز.

- قابلة للتجزئة

- تقدم العطاءات نسختين ورقيتين كاملتين.

- يجب تقديم شهادة استيفاء نسبة العمالة الوطنية الصادرة من قبل وزارة الشؤون الاجتماعية و العمل الصالحة لمدة سنة مع تقديم العطاء.

- وفقا لنص المادة 48 من قانون المناقصات العامة رقم 49 لسنة 2016 والتي تنص على :

" تفتح مظاريف العطاءات في الوقت والمكان المبينين في وثائق المناقصة في جلسة علنية بحضور مقدمي العطاءات أو من يمثلهم " - يعتبر هذا الإعلان بمثابة دعوة لحضور المناقصين الراغبين حيث أنه يحق للشركات الراغبة بحضور جلسة فض المظاريف . - وعلى الشركات الراغبة بالحضور التنسيق مع قسم فض العطاءات قبل اليوم المحدد لجلسة فض العطاءات واحضار المستندات التالية :

1. صورة من البطاقة المدنية.

2. صورة من اعتماد التوقيع الخاص بالجهاز المركزي للمناقصات العامة.

3. في حال حضور غير الشخص المعتمد توقيعه فإنه يجب إحضار كتاب خطي من المعتمد توقيعه لدى الجهاز المركزي للمناقصات بتفويض من يراه لحضور الجلسة.

- يعتبر هذا الإعلان جزء لا يتجزء من وثائق المناقصة.

- لمزيد من المعلومات يرجى زيارة موقعنا علي الشبكة العالمية

WWW.CAPT.GOV.KW.

الأمين العام المساعد للجهاز المركزي للمناقصات العامة

جدول التأمين الأولي لكل بند على حدة

مسلسل	وصف البند	قيمة التأمين الأولي
1	ورق كوشيه مات، الوزن 90 جرام، القياس 60x90 سم	2000
2	ورق كوشيه مات، الوزن 90 جرام، القياس 70x100 سم	2000
3	ورق هولز فراي، الوزن 80 جرام، القياس 70x100 سم	2000
4	ورق هولز فراي، الوزن 120 جرام، القياس 70x100 سم	100
5	ورق كوشية لماع أبيض، الوزن 200 جرام، القياس 70x100 سم	450
6	ورق كوشية لماع، الوزن 170 جرام، القياس 70x100 سم	120
7	ورق كوشية لماع أبيض، الوزن 250 جرام، القياس 72x104 سم	230
8	ورق كوشية لماع أبيض، الوزن 250 جرام، القياس 70x100 سم	230
9	ورق كوشية مات أبيض، الوزن 300 جرام، القياس 120	120

إعلان

عن طرح مناقصة رقم 2019/2018/3 مشروع
أعمال تشغيل وإدارة كراج الإدارة العامة للإطفاء
لصيانة وإصلاح الآليات والسيارات والمعدات
والمركبات

التابعة للإدارة العامة للإطفاء لمدة 3 سنوات

بناء علي طلب الإدارة العامة للإطفاء

ويمكن الحصول على وثائق المناقصة من الجهاز المركزي
للمناقصات العامة.

الطرح	الموعد المقرر لإيداع العطاءات (تاريخ الأقفال)	السعر	الكفالة
2018/ 10 / 14	2018 / 11 / 18	1000	23000 دك صالحة لمدة 90 لصالح الجهاز المركزي للمناقصات العامة
اجتماع تمهيدي (جلسة استفسارات)	10 ص يوم الاحد الموافق 04-11-2018 وذلك في مكتب الوكيل المساعد للشئون الهندسية - الدور الأرضي - مجمع الاعلام - شارع السور		

- الوقت النهائي لتقديم العطاءات هو الساعة الواحدة ظهرا من
اليوم المحدد بالإعلان أعلاه المقرر لإيداع العطاءات.
- يجب على المناقص تقديم عدد (2) نسخة من كامل العطاءات
المقدمة شاملا كافة وثائق المناقصة وغيرها من المستندات
المطلوب تقديمها مع العطاء.
- يتم دفع المقابل النقدي المذكور أعلاه بواسطة شيك مصدق أو
بطاقة كرنال .

- يجب على الشركات / المناقصين الراغبة في تقديم استفسارات
أو إيضاحات وغيرها الالتزام بتقديمها إلى الجهة صاحبة الشأن
في الموعد والمكان المحدد أعلاه بالجدول للاجتماع التمهيدي
(جلسة استفسارات) ولن يلتفت لأي استفسارات أو إيضاحات
تقدم للجهاز .

- غير قابلة للتجزئة

- تقدم العطاءات نسختين ورقيتين كاملتين.

- يجب تقديم شهادة استيفاء نسبة العمالة الوطنية الصادرة من قبل
وزارة الشؤون الاجتماعية و العمل الصالحة لمدة سنة مع تقديم
العطاء.

- وفقا لنص المادة 48 من قانون المناقصات العامة رقم 49 لسنة
2016 والتي تنص على :

" تفتح مظاريف العطاءات في الوقت والمكان المبينين في وثائق

المناقصة في جلسة علنية بحضور مقدمي العطاءات أو من يمثلهم "
- يعتبر هذا الإعلان بمثابة دعوة لحضور المناقصين الراغبين حيث
أنه يحق للشركات الراغبة بحضور جلسة فض المظاريف .
- وعلى الشركات الراغبة بالحضور التنسيق مع قسم فض
العطاءات قبل اليوم المحدد لجلسة فض العطاءات واحضار
المستندات التالية :

1. صورة من البطاقة المدنية.

2. صورة من اعتماد التوقيع الخاص بالجهاز المركزي للمناقصات
العامة.

3. في حال حضور غير الشخص المعتمد توقيعه فإنه يجب إحضار
كتاب خطي من المعتمد توقيعه لدى الجهاز المركزي للمناقصات
بتفويض من يراه لحضور الجلسة.

- يعتبر هذا الإعلان جزء لا يتجزء من وثائق المناقصة.

- لمزيد من المعلومات يرجى زيارة موقعنا علي الشبكة العالمية

WWW.CAPT.GOV.KW.

الأمين العام المساعد للجهاز المركزي للمناقصات العامة

إعلان

عن طرح مناقصة رقم م و ث ف أ

2019/2018/2 صيانة وتشغيل أجهزة ومعدات

التكليف لمباني المجلس للثقافة والفنون والآداب

بناء علي طلب المجلس الوطني للثقافة والفنون

والآداب

ويمكن الحصول على وثائق المناقصة من الجهاز المركزي

للمناقصات العامة.

الطرح	الموعد المقرر لإيداع العطاءات (تاريخ الأقفال)	السعر	الكفالة
2018/ 10 / 14	2018 / 01 / 13	150	3500 دك صالحة لمدة 90 لصالح الجهاز المركزي للمناقصات العامة

- الوقت النهائي لتقديم العطاءات هو الساعة الواحدة ظهرا من

اليوم المحدد بالإعلان أعلاه المقرر لإيداع العطاءات.

- يجب على المناقص تقديم عدد (2) نسخة من كامل العطاءات

المقدمة شاملا كافة وثائق المناقصة وغيرها من المستندات

المطلوب تقديمها مع العطاء.

- يتم دفع المقابل النقدي المذكور أعلاه بواسطة شيك مصدق أو

بطاقة كرنال .

- آخر موعد لتلقي الاستفسارات والإيضاحات المقدمة من

إعلان

بشأن المناقصة رقم م ع / 2018/2017/10

تنفيذ أعمال إعداد وتقديم وجبات غذائية صحية

لرياض الأطفال بمنطقة الفروانية التعليمية

- وزارة التربية -

يعلن الجهاز المركزي للمناقصات العامة عن تأجيل موعد تقديم

عطاءات المناقصة المذكورة أعلاه إلى يوم الثلاثاء الموافق

2018-11-27 بدلا من يوم الثلاثاء الموافق 2018-11-27

الأمين العام المساعد للجهاز المركزي للمناقصات العامة

إعلان

بشأن المناقصة رقم 31182-7-2417 توريد

حبوب وبهارات لزوم / وحدات الجيش

- وزارة الدفاع -

يعلن الجهاز المركزي للمناقصات العامة عن تأجيل موعد تقديم

عطاءات المناقصة المذكورة أعلاه إلى يوم الثلاثاء الموافق

2018-10-16 بدلا من يوم الثلاثاء الموافق 2018-10-16

الأمين العام المساعد للجهاز المركزي للمناقصات العامة

إعلان

بشأن المناقصة رقم و ش ج 2019/2018/1

أعمال خدمة النزول لذوي الاحتياجات الخاصة

بقطاع الرعاية الاجتماعية لوزارة الشؤون الاجتماعية

- وزارة الشؤون الاجتماعية والعمل -

يعلن الجهاز المركزي للمناقصات العامة عن تأجيل موعد تقديم

عطاءات المناقصة المذكورة أعلاه إلى يوم الثلاثاء الموافق

2018-11-13 بدلا من يوم الثلاثاء الموافق 2018-11-13

الأمين العام المساعد للجهاز المركزي للمناقصات العامة

إعلان

بشأن المناقصة رقم ITB #1016186 خدمات

ضبط الجودة لميناء الزور

Quality control services for AL-Zour
Refinery

- الشركة الكويتية للصناعات البترولية المتكاملة -

يعلن الجهاز المركزي للمناقصات العامة عن تأجيل موعد تقديم

عطاءات المناقصة المذكورة أعلاه إلى يوم الاحد الموافق

الشركات هو 2018-11-28 ولن يلتفت لأي استفسارات أو

إيضاحات ترد بعد هذا الموعد.

- غير قابلة للتجزئة

- تقدم العطاءات نسختين ورقيتين كاملتين.

- يجب تقديم شهادة استيفاء نسبة العمالة الوطنية الصادرة من قبل

وزارة الشؤون الاجتماعية و العمل الصالحة لمدة سنة مع تقديم

العطاء.

- وفقا لنص المادة 48 من قانون المناقصات العامة رقم 49 لسنة

2016 والتي تنص على :

" تفتح مظاريف العطاءات في الوقت والمكان المبينين في وثائق

المناقصة في جلسة علنية بحضور مقدمي العطاءات أو من يمثلهم "

- يعتبر هذا الإعلان بمثابة دعوة لحضور المناقصين الراغبين حيث

أنه يحق للشركات الراغبة بحضور جلسة فض المظاريف .

- وعلى الشركات الراغبة بالحضور التنسيق مع قسم فض

العطاءات قبل اليوم المحدد لجلسة فض العطاءات واحضار

المستندات التالية :

1. صورة من البطاقة المدنية.

2. صورة من اعتماد التوقيع الخاص بالجهاز المركزي للمناقصات

العامة.

3. في حال حضور غير الشخص المعتمد توقيعه فإنه يجب إحضار

كتاب خطي من المعتمد توقيعه لدى الجهاز المركزي للمناقصات

بتفويض من يراه لحضور الجلسة.

- يعتبر هذا الإعلان جزء لا يتجزء من وثائق المناقصة.

- لمزيد من المعلومات يرجى زيارة موقعنا علي الشبكة العالمية

WWW.CAPT.GOV.KW.

الأمين العام المساعد للجهاز المركزي للمناقصات العامة

إعلان

بشأن المناقصة رقم و ك م/ 2018/2017/6

تزويد و تركيب معدات المراقبة و التحكم لعدد

(2) محطات تحويل رئيسية 11/132 ك.ف

العارضية استعمال حكومي و العارضية قطعة (5)

- وزارة الكهرباء و الماء -

يعلن الجهاز المركزي للمناقصات العامة عن تأجيل موعد تقديم

عطاءات المناقصة المذكورة أعلاه إلى يوم الاحد الموافق

2018-11-18 بدلا من يوم الاحد الموافق 2018-11-18

الأمين العام المساعد للجهاز المركزي للمناقصات العامة

إعلان

بشأن المناقصة رقم و ك م/6/2017/2018
تزويد و تركيب معدات المراقبة و التحكم لعدد
(2) محطات تحويل رئيسية 11/132 ك.ف
العارضية استعمال حكومي و العارضية قطعة (5)
- وزارة الكهرباء و الماء -

يدعو الجهاز المركزي للمناقصات العامة السادة المناقصين الذين
حصلوا على وثائق المناقصة المذكورة أعلاه أن يبادروا إلى تحميل
(محضر اجتماع تمهيدي) من خلال الموقع الإلكتروني للجهاز -
WWW.CAPT.GOV.KW

الأمين العام المساعد للجهاز المركزي للمناقصات العامة

إعلان

بشأن المناقصة رقم و ش ج 1/2018/2019
أعمال خدمة النزيل لذوي الاحتياجات الخاصة
بقطاع الرعاية الاجتماعية لوزارة الشؤون الاجتماعية
- وزارة الشؤون الاجتماعية والعمل -

يدعو الجهاز المركزي للمناقصات العامة السادة المناقصين الذين
حصلوا على وثائق المناقصة المذكورة أعلاه أن يبادروا إلى تحميل
(محضر اجتماع تمهيدي) من خلال الموقع الإلكتروني للجهاز -
WWW.CAPT.GOV.KW

الأمين العام المساعد للجهاز المركزي للمناقصات العامة

إعلان

بشأن المناقصة رقم م ع / 40/2017/2018
تنفيذ اعمال إعداد و تقديم وجبات غذائية صحية
لرياض الاطفال بمنطقة مبارك الكبير التعليمية
- وزارة التربية -

يدعو الجهاز المركزي للمناقصات العامة السادة المناقصين الذين
حصلوا على وثائق المناقصة المذكورة أعلاه أن يبادروا إلى تحميل
(محضر اجتماع تمهيدي) من خلال الموقع الإلكتروني للجهاز -
WWW.CAPT.GOV.KW

الأمين العام المساعد للجهاز المركزي للمناقصات العامة

إعلان

بشأن المناقصة رقم م ع / 10/2017/2018
تنفيذ أعمال إعداد و تقديم وجبات غذائية صحية

2018-10-21 بدلا من يوم الاحد الموافق 2018-10-07

الأمين العام المساعد للجهاز المركزي للمناقصات العامة

إعلان

بشأن المناقصة رقم م ع / 40/2017/2018
تنفيذ اعمال إعداد و تقديم وجبات غذائية صحية
لرياض الاطفال بمنطقة مبارك الكبير التعليمية
- وزارة التربية -

يعلن الجهاز المركزي للمناقصات العامة عن تأجيل موعد تقديم
عطاءات المناقصة المذكورة أعلاه إلى يوم الثلاثاء الموافق
2018-11-27 بدلا من يوم الثلاثاء الموافق 2018-11-27
الأمين العام المساعد للجهاز المركزي للمناقصات العامة

إعلان

بشأن المناقصة رقم و ك م / 41/2017/2018
تزويد و تركيب خطوط هوائية 400 ف.ك لتغذية
مدينة جنوب المطلاع بالطاقة الكهربائية
- وزارة الكهرباء و الماء -

يدعو الجهاز المركزي للمناقصات العامة السادة المناقصين الذين
حصلوا على وثائق المناقصة المذكورة أعلاه أن يبادروا إلى تحميل
(محضر اجتماع تمهيدي) من خلال الموقع الإلكتروني للجهاز -
WWW.CAPT.GOV.KW -

الأمين العام المساعد للجهاز المركزي للمناقصات العامة

إعلان

بشأن المناقصة رقم و ك م - 88/2016/2017
تزويد و تركيب معدات المراقبة و التحكم عدد
(7) محطات التحويل الرئيسية 11/132 ك.ف
(بيان - العقيلة - سليل الجهراء - مجمع الوزارات
- جليب الشيوخ F - جليب الشيوخ - خيطان)
- وزارة الكهرباء و الماء -

يدعو الجهاز المركزي للمناقصات العامة السادة المناقصين الذين
حصلوا على وثائق المناقصة المذكورة أعلاه أن يبادروا إلى تحميل
(محضر اجتماع تمهيدي) من خلال الموقع الإلكتروني للجهاز -
WWW.CAPT.GOV.KW -

الأمين العام المساعد للجهاز المركزي للمناقصات العامة

شمال الكويت NEW STRATEGIC GAS
EXPORT PIPELINE FROM
NORTH KUWAIT AREA

- شركة نفط الكويت -

يدعو الجهاز المركزي للمناقصات العامة السادة المناقصين الذين حصلوا على وثائق المناقصة المذكورة أعلاه أن يبادروا إلى تحميل (ملحق رقم 4) من خلال الموقع الإلكتروني للجهاز
WWW.CAPT.GOV.KW

الأمين العام المساعد للجهاز المركزي للمناقصات العامة

إعلان

بشأن المناقصة رقم RFP-2038588

انشاء خط انابيب جديد لتصدير الغاز في منطقة

شمال الكويت NEW STRATEGIC GAS
EXPORT PIPELINE FROM
NORTH KUWAIT AREA

- شركة نفط الكويت -

يدعو الجهاز المركزي للمناقصات العامة السادة المناقصين الذين حصلوا على وثائق المناقصة المذكورة أعلاه أن يبادروا إلى تحميل (ملحق رقم 5) من خلال الموقع الإلكتروني للجهاز
WWW.CAPT.GOV.KW

الأمين العام المساعد للجهاز المركزي للمناقصات العامة

تنويه

مناقصة رقم و ك م/2017/2016/52

صيانة محطات التحويل الثانوية (0.433/11)

ك.ف) لكل من محافظة (العاصمة - الفروانية

(حولي)

نستري انتباه السادة المناقصين الى ان قائمة الشركات المذكورة ادناه هي الشركات المشاركة في المناقصة وليس كما جاء في الإعلان عدد
1440 بتاريخ 2018/9/23

وكيل عن	إسم المقاول
	شركة الخدمات المتكاملة للمقاولات الميكانيكية والالات الدقيقة ذ م م
	شركة ايه بي جيه للهندسة والمقاولات ش م ك م
	شركة الغانم انترناشيونال للتجارة العامة والمقاولات ذ م م
	شركة اولاد عبد العزيز عبد المحسن الراشد ذ م م
	شركة كويت تكنولوجي للتجارة العامة والمقاولات ذ م م
	شركة كي سي سي للهندسة والمقاولات / مساهمة مقفلة
	شركة سالم محمد النصف للمقاولات العامة للمباني ذ.م.م.
	الشركة الاهلية للوحات الكهرباء ش م ك م

لذا اقتضى التنويه

الأمين العام المساعد للجهاز المركزي للمناقصات العامة

لرياض الأطفال بمنطقة الفروانية التعليمية

- وزارة التربية -

يدعو الجهاز المركزي للمناقصات العامة السادة المناقصين الذين حصلوا على وثائق المناقصة المذكورة أعلاه أن يبادروا إلى تحميل (محضر اجتماع تمهيدي) من خلال الموقع الإلكتروني للجهاز -
WWW.CAPT.GOV.KW

الأمين العام المساعد للجهاز المركزي للمناقصات العامة

إعلان

بشأن المناقصة رقم وأ / 280 / 2018 / 2019

تنفيذ أعمال الصيانة والتدريب لجميع مكونات

محطات الارسال الاذاعي (المقوع والصبية

والمطلاع والجيوان وغرب الجيوان وبرج التحرير

وجنوب الصباحية والجليعة ومراقبة الوصلات

الاذاعية ومبنى الشويخ للربط الاذاعي الفضائي)

- وزارة الأعلام -

يدعو الجهاز المركزي للمناقصات العامة السادة المناقصين الذين حصلوا على وثائق المناقصة المذكورة أعلاه أن يبادروا إلى تحميل (محضر اجتماع تمهيدي) من خلال الموقع الإلكتروني للجهاز
WWW.CAPT.GOV.KW -

الأمين العام المساعد للجهاز المركزي للمناقصات العامة

إعلان

بشأن المناقصة رقم RFP-2029815

خدمة إزالة الرمال المتراكمة لمناطق شمال الكويت

SAND CONTROL AND ASSOCIATED

SERVICES FOR NORTH KUWAIT

AREAS

- شركة نفط الكويت -

يدعو الجهاز المركزي للمناقصات العامة السادة المناقصين الذين حصلوا على وثائق المناقصة المذكورة أعلاه أن يبادروا إلى تحميل (ملحق رقم 3) من خلال الموقع الإلكتروني للجهاز -
WWW.CAPT.GOV.KW

الأمين العام المساعد للجهاز المركزي للمناقصات العامة

إعلان

بشأن المناقصة رقم RFP-2038588

انشاء خط انابيب جديد لتصدير الغاز في منطقة

تنويه

بشأن المناقصة رقم : و ش ج 2019/2018/1
أعمال خدمة النزول لذوي الاحتياجات الخاصة بقطاع
الرعاية الاجتماعية لوزارة الشؤون الاجتماعية
يود الجهاز المركزي للمناقصات العامة أن يسترعي إنتباه السادة
المنافسين إلى انه سينعقد اجتماع تمهيدي آخر يوم الأحد تاريخ
2018/10/21 بمكتب الوكيل المساعد للرعاية الاجتماعية -
بمنطقة الصليبخات - مجمع دور الرعاية - الساعة 10 صباحا كما
أنه سيتم تمديد موعد اقفال المناقصة المذكورة أعلاه الى يوم الثلاثاء
الموافق 2018/11/13 بدلا من يوم الثلاثاء الموافق
2018/10/30

الأمين العام المساعد للجهاز المركزي للمناقصات العامة

تنويه

بشأن المناقصة رقم CA/CPC/0312
عقد توريد وإنشاء وتشغيل وصيانة مشروع الدبذبة
للطاقة الشمسية

- شركة البترول الوطنية الكويتية -

يود الجهاز المركزي للمناقصات العامة أن يسترعي انتباه السادة
المنافسين إلى أن قيمة التأمين الاولي هو 6.000.000 دينار كويتي
وليس كما جاء الاعلان عدد 1400 تاريخ 2018/9/16 .. لذا
اقتضى التنويه

الأمين العام المساعد للجهاز المركزي للمناقصات العامة

تنويه

بشأن المناقصة رقم و ك م / 2018/2017/29
أعمال غسيل وصيانة الخطوط الهوائية تحت الجهد
حتى 400 ك . ف LIVE

- وزارة الكهرباء والماء -

يود الجهاز المركزي للمناقصات العامة أن يسترعي انتباه السادة
المنافسين إلى أن موعد الاجتماع التمهيدي لهذه المناقصة في يوم
الاربعاء تاريخ 2018/10/17 الساعة 10 صباحا في ادارة صيانة
الكيبلات الارضية والخطوط الهوائية الشويخ الصناعية مقابل بنك
الخليج

الأمين العام المساعد للجهاز المركزي للمناقصات العامة

إعلان

بشأن المناقصة رقم 2018/2017/18 اعمال
صنع وتوريد اللوحات الارشادية للشوارع بمدينة صباح
الاحمد البحرية للمراحل A1-A2-A3
- بلدية الكويت -

يعلن الجهاز المركزي للمناقصات العامة عن تأجيل موعد تقديم
عطاءات المناقصة المذكوره أعلاه إلى يوم الاحد الموافق
2018-12-23 بدلا من يوم الثلاثاء الموافق 2018-10-23
الأمين العام المساعد للجهاز المركزي للمناقصات العامة

إعلان

بشأن الطرح المسبق للمناقصات المحدودة على قائمة
شركات

يعلن الجهاز المركزي للمناقصات العامة الطرح المسبق
للمناقصة رقم : 2018/4 القيام بخدمات أعمال
التصميم والتحرير والطباعة الخاصة بمطبوعات
الصندوق الكويتي للتنمية

- الصندوق الكويتي للتنمية الاقتصادية العربية -

أولاً: نتيجة تأهيل المناقصة المذكورة أعلاه.

ثانياً: بشأن الطرح المسبق للمناقصة المذكورة أعلاه.

بالإشارة إلى قرار مجلس إدارة الجهاز المركزي للمناقصات العامة
الصادر باجتماع رقم (2018/73) المنعقد بتاريخ 2018/10/3
والمتضمن اعتماد نتيجة تأهيل الشركات للقيام بخدمات أعمال
التصميم والتحرير والطباعة الخاصة بمطبوعات الصندوق الكويتي
للتنمية لأعمال المناقصة المذكورة أعلاه بالكشف المرفق مع الإعلان،
وإلى قرار مجلس إدارة الجهاز المركزي للمناقصات العامة الصادر في
اجتماع رقم (2018/73) المنعقد بتاريخ 2018/10/3 بالموافقة
على طرح المناقصة.

يود الجهاز المركزي للمناقصات العامة أن يسترعي انتباه السادة
المنافسين إلى أنه واستنادا إلى نص المادة (16) من القانون رقمي
(49) لسنة 2016، سوف يتم طرح المناقصة المذكورة أعلاه على
الشركات المذكورة بالكشف المرفق وعددها (3) شركات (مرفق
كشفت أسماء الشركات) بعد مدة (30) يوماً على الأقل من تاريخ
نشر هذا الإعلان بالجريدة الرسمية.

ويحق لكل من قام بشراء وثائق التأهيل والتقدم ولم يرد اسمه في هذه

2	العضو / ممثل وزارة المالية	السيد/ ابراهيم الفيلجايي ممثل مراقب دعم نظم تخطيط الموارد
3	العضو / ممثل ديوان الخدمة المدنية	السيدة/ ياسمة الرويح رئيس قسم المشتريات
4	العضو / ممثل الهيئة العامة للرياضة	السيد/ محمد عصمت باحث قانوني
5	العضو / ممثل الديوان الأميري	السيد/ حمود النومس رئيس قسم الضمانات
6	العضو / ممثل الهيئة العامة للتعليم التطبيقي والتدريب	السيدة/ مي العثمان منسق أول إداري معاملات
7	العضو / ممثل الهيئة العامة لشئون الزراعة والثروة السمكية	السيدة/ حصة الحربي مدير المالية
8	العضو / ممثل مؤسسة البترول الكويتية	السيد/علي الصايغ ممثل القطاع النفطي
9	العضو / ممثل شركة نفط الكويت	السيد/علي حاتم الصايغ ممثل/القطاع النفطي
10	العضو / ممثل وزارة التربة	السيد/ حمدان الخشاب رئيس قسم النظم الالية
11	العضو / ممثل وزارة الإعلام	السيد/ سعد خلف الفحي رئيس قسم محطة جبد
12	العضو / ممثل شركة البترول الوطنية الكويتية	السيد/ علي حاتم الصايغ ممثل/القطاع النفطي
13	العضو / ممثل الهيئة العامة للشباب	السيد/ محمد عصمت باحث قانوني
14	العضو / ممثل معهد الكويت للأبحاث العلمية	
15	العضو / ممثل وزارة الشئون الإجتماعية والعمل	المهندس/علي الكليب مهندس
16	العضو / ممثل الأمانة العامة لمجلس	
17	العضو / ممثل جامعة الكويت	السيد/ هيثم درويش رئيس قسم
18	العضو / ممثل المجلس الوطني للثقافة والفنون والآداب	السيدة/ خنساء الصانع رئيس قسم المشتريات

فض العطاءات

وزارة الكهرباء و الماء

م	البيان	الموضوع
1	الرقم :- و ك م 2018/2017/79/	فض عطاء مناقصة/ممارسة أعمال التعديلات والصيانة الشاملة لخدمات مراكز المراقبة والتحكم (الجابرية - المدينة - الشعبية - الجهراء) فتحت مظاريف المناقصة

وزارة الإعلام

م	البيان	الموضوع
2	الرقم :- و أ/2018/2017/272/	فض عطاء مناقصة/ممارسة القيام بأعمال تشغيل وصيانة الكهرباء والميكانيك والمولدات في المحطات الخارجية (المقوع - كبد - جنوب الصباحية - المطلاع - الصبية - الجيوان 1 -الجيوان 2 - الجلبيعة) فتحت مظاريف المناقصة
3	الرقم :- و أ/2018/2017/273/	فض عطاء مناقصة/ممارسة القيام بأعمال تشغيل وصيانة الكهرباء والميكانيك والمولدات في مجمع الاعلام ومبنى السلمية

القائمة التظلم أمام مجلس إدارة الجهاز من قرار الاستبعاد من نتيجة التأهيل أو عدم إدراجه وذلك خلال (30) يوم فقط تبدأ من تاريخ نشر هذا الإعلان في الجريدة الرسمية وبعد سداد الرسم المحدد بالقرار الوزاري رقم (2017/114).

ولن يلتفت لأي طلب أو تظلم يرد بعد المدة المحددة أو غير مستوفياً للرسوم المطلوبة، ويجب على المتقدم أن يرفق مع تظلمه صورة إيصال سداد الرسوم المقررة.

الأمين العام للجهاز المركزي للمناقصات العامة

كشف الشركات المؤهلة للمناقصة رقم 2018/4

ت	اسم الشركة
1	شركة مجموعة النظائر الإعلامية
2	مصنع الألفين لصناعة الورق فرع من شركة الألفين لصناعة الورق
3	الشركة العصرية للطباعة والنشر والتوزيع

الاجتماع رقم (72 / 2018)

المنعقد صباح يوم(الاثنين 21 - محرم - 1440 هـ - الموافق 1-10-2018 م عقد الجهاز المركزي للمناقصات العامة جلسته رقم (72 / 2018)الساعة التاسعة من صباح يوم (الاثنين) الموافق 1-10-2018 بقاعة الاجتماع بمقر الجهاز المركزي للمناقصات العامة وبحضور كل من السادة:

أعضاء مجلس إدارة الجهاز المركزي للمناقصات العامة :		
1	د.رنا عبدالله الفارس	نائب رئيس الجهاز المركزي للمناقصات العامة
2	محمد ناصر الخرافي	عضو الجهاز المركزي للمناقصات العامة
3	حامد أحمد العليان	عضو الجهاز المركزي للمناقصات العامة
4	بدر عبداللطيف الدويسان	عضو الجهاز المركزي للمناقصات العامة
5	د. محمد عبدالله العيسى	عضو الجهاز المركزي للمناقصات العامة
6	عادل إبراهيم خريط	عضو الجهاز المركزي للمناقصات العامة
7	د.مرسال سعد الماجدي	عضو ممثل/ ادارة الفتوى والتشريع
8	السيد/بدر عبدالرحمن الرفاعي	عضو/ ممثل الأمانة العامة للمجلس الأعلى للتخطيط والتنمية
9	مشعل مندبل القحص	عضو / ممثل وزارة المالية

وقد حضر جانب من الاجتماع :-

1	د.مبارك فهد العازمي	عضو ممثل الهيئة العامة للقوى العاملة
---	---------------------	--------------------------------------

الأمين العام

1	هيا أحمد الودعاني	الأمين العام للجهاز المركزي للمناقصات العامة
---	-------------------	--

وقد اعتذر عن حضور الاجتماع كل من :

1	عبدالله سعود العبدالرزاق	رئيس الجهاز المركزي للمناقصات العامة
---	--------------------------	--------------------------------------

تم توقيع هذا الحضر واعتماده من رئيس و اعضاء مجلس الجهاز بتاريخ 2018/10/3 وفقا للمادة (8) من اللائحة التنفيذية

كما حضر جانباً من الاجتماع العضو / ممثل الجهات الحكومية التي أشرفت على تنفيذ المناقصة وهم كالتالي :		
1	العضو / ممثل وزارة الصحة	السيد/ سعد المطيري رئيس قسم المناقصات

دعم نظم تخطيط الموارد	
قرر مجلس ادارة الجهاز عدم الموافقة	
واستعجال الجهة بموافاة الجهاز بالتوصية	

وزارة الشئون الإجتماعية والعمل
طرح التأهيل - طرح المناقصات

م	البيان	الموضوع
1	رقم الكتاب: 25917 تاريخ الكتاب: 2018/09/16	طلب تمديد فترة دراسة عطاءات المناقصة رقم و ش ج 2017/2016/14 انشاء وانجاز وصيانة مبنى الخدمات العامة منطقة الشويخ الصناعية - قسيمة 155 لمدة (شهر) اعتبارا من 2018/9/16 حتى 2018/10/16 بعد الإستماع إلي ممثل الجهة : المهندس/علي الكليب مهندس قرر مجلس ادارة الجهاز عدم الموافقة واستعجال الجهة بموافاة الجهاز بالتوصية

جامعة الكويت

طرح التأهيل - طرح المناقصات

م	البيان	الموضوع
1	رقم الكتاب: 9072 تاريخ الكتاب: 2018/08/12	طلب طرح المناقصة العامة رقم 2019-2018/58 توفير رخص برنامج لنظام أمني للبريد الإلكتروني لمدة ثلاث سنوات - مركز نظم المعلومات - قسم أمن الشبكات - على الشركات المسجلة لدى الجهاز *بيانات المناقصة : -لا تقبل عروض بديلة -لا تقبل التجزئة -الاورام التغييرية (25%) * شروط المناقصة : -مقتصرة على الشركات المسجلة لدى الجهاز المركزي لتكنولوجيا المعلومات بعد الإستماع إلي ممثل الجهة : السيد/ هيثم درويش رئيس قسم قرر مجلس ادارة الجهاز الموافقة

الأمانة العامة لمجلس الوزراء

طرح وترسية الممارسات - التعاقدات المباشرة

م	البيان	الموضوع
1	رقم الكتاب: 10313 تاريخ الكتاب: 2018/09/02	طلب طرح الممارسة العامة رقم 2019/2018/23 تجديد تراخيص نظام أوراكل الخاصة بالنظام الشامل ونظام المراسلات للجهاز المركزي لمعالجة أوضاع المقيمين بصورة غير قانونية للسنة المالية 2019/2018 لمدة ثلاث سنوات وفقا لنص المادة رقم (17) من القانون رقم 49 في شأن المناقصات العامة ولائحته التنفيذية الصادرة بموجب المرسوم رقم 2017/30 *بيانات الممارسة : -غير قابلة للتجزئة -نسبة الاوامر التغييرية (25%) تغيب عن حضور اجتماع مجلس الادارة ممثل الجهة المشرفة على تنفيذ الاعمال قرر مجلس ادارة الجهاز تأجيل البت بالقرار لاجتماع قادم لعدم حضور ممثل الجهة

ومباني الوزارة في مبنى رقم 2 بالشويخ والمواقع الخارجية يوم الحار - المخازن - النقلات) فتحت مظاريف المناقصة	
--	--

الصندوق الكويتي للتنمية الاقتصادية العربية

م	البيان	الموضوع
4	الرقم: - 2018/14	فض عطاء مناقصة/ممارسة التأمين التكافلي فتحت مظاريف المناقصة

الهيئة العامة للرياضة

م	البيان	الموضوع
5	الرقم: - ه ر 3-2017- 2018	فض عطاء مناقصة/ممارسة احتياجات الهيئة العامة للرياضة من المركبات فتحت مظاريف المناقصة

الهيئة العامة للشباب

توصيات الجهات

م	البيان	الموضوع
1	رقم الكتاب: ----- تاريخ الكتاب:	افادة الجهاز بقرب انتهاء التأمين الاولي للشركات المشاركة بالمناقصة رقم ه ر ش/3/2017/2018 استئجار سيارات صالون وباصات مع سائق ووقود بعد الإستماع إلي ممثل الجهة : السيد/ محمد عصمت باحث قانوني قرر مجلس ادارة الجهاز تمديد التأمين الاولي لجميع الشركات المشاركة بالمناقصة

مؤسسة البترول الكويتية

الإجراءات الإدارية الاستثنائية للتعاقدات الحكومية

م	البيان	الموضوع
1	رقم الكتاب: 348 تاريخ الكتاب: 2018/09/23	طلب التمديد الرابع لعقد المناقصة رقم م ب ك/خ/2012/225 التزود بخدمات الدعم الفني لنظم المعلومات المبرم مع / شركة الديار المتحدة للتجارة والمقاولات لمدة شهرين اعتبارا من 2018/10/8 حتى 2018/12/7 بمبلغ إجمالي قدره (-) 53,650.د.ك فقط ثلاثة وخمسون الف وستمائة وخمسون دينار لاغير وذلك حين الانتهاء من اجراءات ترسية المناقصة رقم م ب ك/خ/2016/330 بعد الإستماع إلي ممثل الجهة : السيدة/علي الصايغ ممثل القطاع النفطي السيد/ رياض الشطي إداري أول الشراء عقود الخدمات قرر مجلس ادارة الجهاز الموافقة

وزارة المالية

طرح التأهيل - طرح المناقصات

م	البيان	الموضوع
1	رقم الكتاب: 2018/22562 تاريخ الكتاب: 2018/09/25	طلب تمديد فترة دراسة عطاءات المناقصة رقم 2018-2017/13 دعم التجهيزات الالية والبرمجية للبيئة التشغيلية وشراء تراخيص لنظم تخطيط الموارد المؤسسية لمدة اسبوعين وذلك للأسباب المذكورة بكتاب الوزارة بعد الإستماع إلي ممثل الجهة : السيد/ ابراهيم الفيلجاوي ممثل مراقب

سيارات الجيبات لعدد (106) بمبلغ إجمالي قدره (152,512/800 د.ك) وذلك حين الانتهاء من اجراءات طرح المناقصة الجديدة 2017/4-2018		
تغيب عن حضور اجتماع مجلس الادارة ممثل الجهة المشرفة على تنفيذ الاعمال		
قرر مجلس ادارة الجهاز تأجيل البت بالقرار لاجتماع قادم لعدم حضور ممثل الجهة		

طرح التأهيل - طرح المناقصات

م	البيان	الموضوع
2	رقم الكتاب:-----: تاريخ الكتاب:	افادة الجهاز بقرب انتهاء التأمين الأولي للشركات المشاركة بالمناقصة رقم 3- 2018/2017 خدمات تقنية لتطوير و تحديث المختبرات
		تغيب عن حضور اجتماع مجلس الادارة ممثل الجهة المشرفة على تنفيذ الاعمال
		قرر مجلس ادارة الجهاز تأجيل التأمين الأولي لجميع الشركات المشاركة بالمناقصة

ديوان الخدمة المدنية

توصيات الجهات

م	البيان	الموضوع
1	رقم الكتاب:-----: تاريخ الكتاب:	افادة الجهاز بقرب انتهاء التأمين الاولي للشركات المشاركة بالمناقصة رقم 9 - 2016 / 2017 تجديد تراخيص الدعم الفني والصيانة لمنتجات أوراكل
		بعد الإستماع إلي ممثل الجهة: السيده/ باسمة الرويح رئيس قسم المشتريات
		قرر مجلس ادارة الجهاز تأجيل التأمين الأولي لجميع الشركات المشاركة بالمناقصة
2	رقم الكتاب:---: تاريخ الكتاب:	افادة الجهاز بقرب انتهاء التأمين الاولي للشركات المشاركة بالمناقصة رقم 6- 2017/2016 لاصلاح وتشغيل وصيانة الاعمال الكهروميكانيكية بالديوان
		بعد الإستماع إلي ممثل الجهة: السيده/ باسمة الرويح رئيس قسم المشتريات
		قرر مجلس ادارة الجهاز تأجيل التأمين الأولي لجميع الشركات المشاركة بالمناقصة

المجلس الوطني للثقافة والفنون والآداب

توصيات الجهات

م	البيان	الموضوع
1	رقم الكتاب: 7043 تاريخ الكتاب: 2018/09/05	طلب اعادة عرض ترسية المناقصة رقم م و ث ف ا / 2017/2016/6 استئجار سيارات للمجلس والادارات التابعة له على/ شركة يوركار لتأجير السيارات (ثاني اقل الاسعار) بمبلغ إجمالي قدره (168,235/200 د.ك) فقط مائة وثمانية وستون الف ومائتين وخمسة وثلاثون دينار ومائتي فلس لاغير وذلك بناء على ملاحظات ديوان المحاسبة
		بعد الإستماع إلي ممثل الجهة: السيده/ خنساء الصانع رئيس قسم المشتريات
		قرر مجلس ادارة الجهاز تأجيل البت بالقرار حين ورود كتاب لاحق من الجهة

شركة البترول الوطنية الكويتية

طرح التأهيل - طرح المناقصات

م	البيان	الموضوع
1	رقم الكتاب: 2710 تاريخ الكتاب: 2018/09/27	طلب تمديد فترة الدراسة للمناقصة رقم CB/1401 صيانة وإصلاح الصهاريج في صفاة ميناء عبدالله والتسويق المحلي حتى 2018/12/11
		اطلع الجهاز على إفادة الجهاز بقرب انتهاء التأمين الأولي
		بعد الإستماع إلي ممثل الجهة: السيد/ علي حاتم الصايغ ممثل القطاع النفطي
		السيد/ ريم الشمري رئيس فريق بالوكالة
		قرر مجلس ادارة الجهاز التالي
		أولاً: الموافقة على تمديد فترة الدراسة
		ثانياً: تمديد التأمين الاولي لجميع الشركات المشاركة

الهيئة العامة للرياضة

توصيات الجهات

م	البيان	الموضوع
1	رقم الكتاب: تاريخ الكتاب:	افادة الجهاز بقرب انتهاء التأمين الأولي للشركات المشاركة بالمناقصة ه ع ر 1- 2017-2018 تنفيذ أعمال أبراج إنارة للملعب الرئيسي بنادي الفحيحيل الرياضي
		بعد الإستماع إلي ممثل الجهة: السيد/ محمد عصمت باحث قانوني
		قرر مجلس ادارة الجهاز تأجيل التأمين الأولي لجميع الشركات المشاركة بالمناقصة لمدة شهر

طرح التأهيل - طرح المناقصات

م	البيان	الموضوع
2	رقم الكتاب: تاريخ الكتاب:	(اعيد بحث) افادة الجهاز بانتهاء التأمين الأولي للشركات المشاركة بالمناقصة رقم ه ع ر 2017/2016/15 تشغيل وصيانة واصلاح خدمات التبريد والتكييف بالأندية والاتحادات الرياضية (المنطقة الثالثة)
		بعد الإستماع إلي ممثل الجهة: السيد/ محمد عصمت باحث قانوني
		قرر مجلس ادارة الجهاز تأجيل التأمين الأولي لجميع الشركات المشاركة بالمناقصة

معهد الكويت للأبحاث العلمية

الإجراءات الإدارية الاستثنائية للتعاقدات الحكومية

م	البيان	الموضوع
1	رقم الكتاب: 1661/5/1535 تاريخ الكتاب: 2018/09/06	طلب التمديد الثالث لعقد تأجير سيارات المدراء و سيارات الجيب المرم مع/ شركة الاولوية للسيارات لمدة ستة اشهر اعتبارا من 2018/12/1 حتى 2019/5/31
		بمبلغ إجمالي قدره - (246,240 د.ك) فقط مائتين وستة واربعون الف ومائتين واربعون دينار لاغير
		على النحو التالي:
		-سيارات المدراء لعدد (49) بمبلغ إجمالي قدره (93,727/200 د.ك)

<p>AC MAINTENANCE SERVICES FOR NORTH KUWAIT FIELD AREAS</p> <p>السيف المتحدة للتجارة العامة والمقاولات لمدة خمسة أشهر اعتباراً من 2018/10/20 حتى 2018/3/19</p> <p>ولحين الانتهاء من اجراءات المناقصة الجديدة مبلغ اجمالي قدره (639,575/131 د.ك) فقط</p> <p>ستمائة وتسعة وثلاثون الف وخمسمائة وخمسة وسبعون دينار ومائة واحد وثلاثون فلس لاغير</p> <p>قرر مجلس ادارة الجهاز الموافقة</p>		
---	--	--

شركة نفط الكويت

طرح وترسية الممارسات - التعاقدات المباشرة

الموضوع	البيان	م
<p>طلب إعادة النظر بقرار الجهاز السابق والاذن بطرح الممارسة المحدودة رقم RFP-2047019 مرافق الإنتاج الجوراسيك رقم 4.5 شمال الكويت وذلك عن طريق الإعلان عنها بالجريدة الرسمية وفقاً لنص المادة رقم (18) من القانون رقم 49 في شأن المناقصات العامة ولائحته التنفيذية الصادرة بموجب المرسوم رقم 2017/30</p> <p>-بيانات الممارسة : * لا تقبل عروض بديلة قرر مجلس ادارة الجهاز عدم الموافقة</p>	<p>رقم الكتاب: 2018/2274\$ تاريخ الكتاب 2018/09/06</p>	3

وزارة الإعلام

طرح التأهيل - طرح المناقصات

الموضوع	البيان	م
<p>طلب طرح المناقصة العامة رقم و أ/ 2019/2018/282 توريد وتركيب وتشغيل وتدريب وصيانة أجهزة مختلفة وإنشاء البنية التحتية للمحطات المساندة للموجة المتوسطة (الصبية والمطلاع) للوزارة .</p> <p>* بيانات المناقصة : - لا تقبل عروض بديلة - لا تقبل التجزئة - الاوامر التغييرية (25%) بعد الإستماع إلي ممثل الجهة : السيد/ سعد خلف الفحي رئيس قسم محطة جيد قرر مجلس ادارة الجهاز الموافقة</p>	<p>رقم الكتاب: 180 تاريخ الكتاب: 2018/08/06</p>	1
<p>طلب طرح المناقصة العامة رقم و أ/ 2019/2018/277 توريد ورق وظروف ومواد أخرى لطباعة مستلزمات جميع الوزارات بمطبعة الحكومة - اطلع الجهاز على كتاب الوزارة رقم 192 المؤرخ في 2018/9/9</p> <p>* بيانات المناقصة : - تقبل عروض بديلة - تقبل التجزئة</p>	<p>رقم الكتاب: 173 تاريخ الكتاب: 2018/07/30</p>	2

<p>افادة الجهاز بقرب انتهاء التأمين الاولي للشركات المشاركة بالمناقصة رقم 3- 2018/2017 اعمال النظافة للمقر الرئيسي للمجلس و الادارات التابعة له قرر مجلس ادارة الجهاز تمديد التأمين الاولي لجميع الشركات المشاركة بالمناقصة</p>	<p>رقم الكتاب: ---- تاريخ الكتاب :</p>	2
---	--	---

طرح التأهيل - طرح المناقصات

الموضوع	البيان	م
<p>طلب طرح المناقصة العامة رقم م و ث ف أ 2019/2018/2 صيانة وتشغيل أجهزة ومعدات التكييف لمباني المجلس لمدة سنتين</p> <p>* بيانات المناقصة : - لا تقبل عروض بديلة - لا تقبل التجزئة - الاوامر التغييرية (25%) قرر مجلس ادارة الجهاز الموافقة</p>	<p>رقم الكتاب: 6981 تاريخ الكتاب: 2018/09/03</p>	3

شركة نفط الكويت

الإجراءات الإدارية الاستثنائية للتعاقدات الحكومية

الموضوع	البيان	م
<p>طلب اصدار الامر التغييري العاشر بزيادة مبلغ اجمالي قدره (2,722,685/010 د.ك) فقط مليونين وسبعمائة واثني وعشرون الف وستمائة وخمسة وثمانون دينار وعشرة أفلاس لاغير ما يعادل نسبة (4.87%) على قيمة عقد المناقصة رقم RFP - 2004761 (ع) انشاء خطوط انابيب تدفق النفط الخام ذات الضغط العالي و الاشغال المتصلة بما للآبار الجوراسية في منطقة شمال الكويت المبرم مع شركة الهندسة الميكانيكية والمقاولات وذلك لتغطية تكاليف تمديد العقد لمدة عشرة اشهر اعتباراً من تاريخ توقيع الامر التغييري حتى 2019/10/31 ذلك لحين الانتهاء من تقديم الخدمات المبينه بالتفصيل بمرفقات كتاب الشركة</p> <p>بعد الإستماع إلي ممثل الجهة : السيد/علي حاتم الصايغ ممثل القطاع النفطي السيد/نجيب الزيد رئيس فريق تأهيل التربة قرر مجلس ادارة الجهاز بأغلبية أعضاؤه الموافقة على ان يكون الامر التغييري الاخير وعدم موافقة عضو مجلس إدارة الجهاز/ عادل ابراهيم خريبط عضو مجلس إدارة الجهاز/ بدر عبداللطيف الدويسان عضو مجلس إدارة الجهاز/ محمد ناصر الحرافي ممثل إدارة الفتوى والتشريع/ د.مرسال الماجدي</p>	<p>رقم الكتاب: 2018/2404\$ تاريخ الكتاب 2018/09/18</p>	1
<p>طلب التمديد الاول لعقد المناقصة رقم REP-2008915 خدمات صيانة المباني و التكييف لمناطق عمليات الشركة في شمال الكويت BUILDING &</p>	<p>رقم الكتاب: 2018/2372\$ تاريخ الكتاب: 2018/09/17</p>	2

بمبلغ إجمالي قدره (-)165,240 د.ك فقط مائة وخمسة وستون الف ومائتين وأربعون دينار لا غير . بعد الإستماع إلي ممثل الجهة : السيدة/ مي العثمان منسق أول إداري معاملات قرر مجلس ادارة الجهاز الموافقة اعتبارا من تاريخ 2019/1/1		
طلب تمديد الثاني لعقد المناقصة رقم هـ ع / ش أ م / 2014/2013/95 تنفيذ وتطوير وصناعة الزراعات التجميلية والري في حدائق كليات ومعاهد الهيئة (منطقة الشويخ) المبرم مع/ شركة الجهراء لتجهيزات الزراعية لمدة ستة اشهر اعتبارا من 2018/7/1 حتى 2018/12/31 بمبلغ إجمالي قدره (-)165,239 د.ك فقط مائة وخمسة وستون الف ومائتين وتسعة وثلاثون دينار لا غير حين الانتهاء من اجراءات طرح المناقصة الجديدة قرر مجلس ادارة الجهاز الموافقة	رقم الكتاب: 5044 تاريخ الكتاب: 2018/05/07:	3

الهيئة العامة للتعليم التطبيقي والتدريب

طرح التأهيل - طرح المناقصات

م	البيان	الموضوع
4	رقم الكتاب : تاريخ الكتاب :	افادة الجهاز بقرب انتهاء التأمين الأولي للشركات المشاركة بالمناقصة رقم هـ ع / ش أ م / 2018/2017/14 توفير أجهزة حماية المعلومات (Enhancing Network Security) للهيئة. قرر مجلس ادارة الجهاز تأجيل البت بالقرار لاجتماع قادم

الديوان الأميري

توصيات الجهات

م	البيان	الموضوع
1	رقم الكتاب : تاريخ الكتاب :	(اعيد بحث) افادة الجهاز بقرب انتهاء التأمين الأولي للشركات المشاركة بالمناقصة رقم د أ/هـ/130(ع) اعمال تطوير التصميم والانشاء والاجاز والتجهيز والتأثيث والصيانة والتشغيل لمشروع قصر العدل الجديد - اطلع الجهاز على كتاب الديوان رقم 9855 بتاريخ 2018/9/26 المتضمن الافادة بتوقيع العقد مع الشركة لتأخير ديوان الحاسبة احيط لمجلس ادارة الجهاز علما بتوقيع العقد مع الشركة بتاريخ 2018/9/12

الديوان الأميري

الإجراءات الإدارية الاستثنائية للتعاقدات الحكومية

م	رقم الكتاب وتاريخه	الموضوع
2	رقم الكتاب: 9594 تاريخ الكتاب: 2018/09/18	طلب التمديد الأول للعقد رقم دا/ت/ع/357 اعمال صيانة المزروعات

		- الأوامر التغييرية 15% قرر مجلس ادارة الجهاز الموافقة
3	رقم الكتاب: 184 تاريخ الكتاب: 2018/08/12	طلب طرح الممارسة العامة رقم وأ/589/2018-2019 تصميم وتنفيذ وانتاج واخراج وعرض الاوبريت الوطني 2019/2018 لاحتفالات الكويت بالعيد الوطني وعيد التحرير بين الشركات و المؤسسات المتخصصة عن طريق الاعلان عنها بالجريدة الرسمية بيانات الممارسة : -الأوامر التغييرية (25%) - اطلع الجهاز على رد الوزارة بتاريخ 2018/9/13 (فاكس) المتضمن رد الوزارة على طرح الممارسة العامة بعد الإستماع إلي ممثل الجهة : السيد/ سعد خلف الفجي رئيس قسم محطة جبد قرر مجلس ادارة الجهاز الموافقة على أن تتولى الجهة صاحبة الشأن اجراءات الأعمال بممارسة عامة وفقاً للمادة رقم 17 من قانون المناقصات العامة رقم 49 لسنة 2016
4	رقم الكتاب: 196 تاريخ الكتاب: 2018/09/13	طلب التعاقد المباشر رقم 0098-2019/2018 لانتاج البرنامج التلفزيوني (لا تحاي خلك ريادي) مع / مؤسسة ام فيلم للانتاج الفني على شاشه تلفزيون الكويت بمبلغ إجمالي قدره (-) 100,000 د.ك فقط مائة الف دينار لا غير وفقاً للمادة رقم (18) من قانون المناقصات العامة رقم 49 لسنة 2016 قرر مجلس ادارة الجهاز الموافقة

الهيئة العامة للتعليم التطبيقي والتدريب

توصيات الجهات

م	البيان	الموضوع
1	رقم الكتاب: 9659 تاريخ الكتاب: 2018/09/18:	طلب تمديد التأمين الاولي للشركات المشاركة بالمناقصة رقم هـ ع / ش أ م / 2017/2016/50 صيانة اجهزة الحاسب الالي و ملحقاته لمدة ثلاثة اشهر بعد الإستماع إلي ممثل الجهة : السيدة/ مي العثمان منسق أول إداري معاملات قرر مجلس ادارة الجهاز الموافقة على تمديد التأمين الاولي لجميع الشركات المشاركة بالمناقصة

الإجراءات الإدارية الاستثنائية للتعاقدات الحكومية

م	البيان	الموضوع
2	رقم الكتاب: 7629 تاريخ الكتاب: 2018/07/17:	طلب التمديد الثالث لعقد المناقصة رقم هـ ع / ش أ م / 2014/2013/95 تنفيذ وتطوير وصناعة الزراعات التجميلية والري في حدائق كليات ومعاهد الهيئة (منطقة الشويخ) المبرم مع/ شركة الجهراء لتجهيزات الزراعية لمدة ستة اشهر اعتبارا من 2018/10/1 حتى 2019/3/31

<p>عقد المناقصة رقم م ع / 2016/2015/46 تنفيذ أعمال الصيانة والترميم والأعمال الإنشائية لمدارس ومباني منطقة الفروانية التعليمية (المنطقة الأولى) اطلع الجهاز على كتاب الوزارة رقم 201824927 المؤرخ في 2018/9/27 المتضمن إفادة الوزارة بطلب الشركة لمزيد من الوقت لإنهاء إجراءات كفالة الإنجاز قرر مجلس ادارة الجهاز تأجيل البت بالقرار وتوجيه دعوته لحضور ممثل عن شركة ديجل الانشائية للتجارة العامة والمقاولات للاجتماع القادم</p>			<p>والنباتات بحديقة الشهيد المرحلة الاولى المبرم مع / شركة بيت الانماء للمقاولات لمدة شهرين اعتبارا من 2018/10/1 حتى 2018/11/30 بمبلغ اجمالي قدره (-) 84,400/ د.ك فقط اربعة وثمانون الف واربعمائة دينار لاغير وذلك حين الانتهاء من اجراءات طرح الممارسة الجديدة بعد الإستماع إلي ممثل الجهة : السيد/ حمود النومس رئيس قسم الضمانات قرر مجلس ادارة الجهاز الموافقة</p>	
<p>افادة الجهاز بقرب انتهاء التأمين الاولي للشركات المشاركة بالمناقصة رقم م ع / 10 / 2016 / 2017 تنفيذ أعمال الصيانة والترميم والأعمال الإنشائية لمدارس ومباني بمنطقة مبارك الكبير التعليمية (المنطقة الاولى) قرر مجلس ادارة الجهاز تمديد التأمين الاولي لجميع الشركات المشاركة بالمناقصة</p>	<p>رقم الكتاب : تاريخ الكتاب :</p>	<p>3</p>	<p>طلب التمديد السادس لعقد المناقصة رقم دأ/هـ/ 71 مشروع اعمال الصيانة الشاملة و التشغيل والتكيبات للأعمال الهندسية لمباني المطار الأميري المبرم مع/ الشركة الوطنية لتطوير مشاريع البنية التحتية لمدة اربعة اشهر اعتبارا من 2018/12/1 حتى 2019/3/31 بمبلغ اجمالي قدره (71,333/333 د.ك) فقط احدى وسبعون الف وثلاثمائة وثلاثة وثلاثون دينار وثلاثمائة وثلاثة وثلاثون فلس لاغير حين الانتهاء من اجراءات تأهيل الشركات قرر مجلس ادارة الجهاز الموافقة</p>	<p>3 رقم الكتاب: 9593 تاريخ الكتاب: 2018/09/18</p>

وزارة التربية

الإجراءات الإدارية الاستثنائية للتعاقدات الحكومية

الموضوع	البيان	م
<p>طلب التمديد السادس لعقد المناقصة رقم م ع / 16/ج/ 2008/2007 تنفيذ أعمال النظافة لمباني ومدارس منطقة حوي التعليمية المبرم مع/الشركة الكويتية لنقل النفايات و معالجتها لمدة ستة اشهر اعتبارا من 2018/10/1 حتى 2019/3/31 بمبلغ اجمالي قدره (-) 1,192,836 د.ك) فقط مليون ومائة واثني وتسعون الف وثمانمائة وستة وثلاثون دينار لاغير قرر مجلس ادارة الجهاز الموافقة</p>	<p>رقم الكتاب: 201824257 تاريخ الكتاب: 2018/09/19</p>	<p>4</p>

طرح التأهيل - طرح المناقصات

الموضوع	البيان	م
<p>طلب طرح المناقصة العامة رقم م.ع/35/2016/2017 توريد وتركيب وتشغيل وصيانة اجهزة الهواتف وملحقاتها لبدالة مبنى ديوان عام الوزارة الجديد مع تقديم الدعم الفني والتدريب *بيانات المناقصة: -لا تقبل عروض بديلة -لا تقبل التجزئة -الاورام التغييرية (25%) -هذه المناقصة مقتصرة على الشركات المتخصصة والمسجلة بوزارة المواصلات *شروط المناقصة: -شروط خبرة (10) سنوات في مجال اعمال موضوع المناقصة و صورا عن العقود المبرمة مع المؤسسات و الجهات الحكومية عن تلك الفترة -يجب ان تكون الاجهزة جيدة الصنع و ان يكون بلد المنشأ (اليابان - اوربا - امريكا</p>	<p>رقم الكتاب: 201818863 تاريخ الكتاب: 2018/07/17</p>	<p>4</p>

وزارة التربية

توصيات الجهات

الموضوع	البيان	م
<p>طلب ترسية المناقصة رقم م ع / 2018/2017/2/ تنفيذ اعمال اصلاح وصيانة اجهزة اوراكل لقواعد البيانات (oracle exadata) وملحقاتها وتجديد تراخيص البرامج الملحقة بما على/ شركة اولاد جاسم محمد ثنيان الغانم للتجارة العامة و المقاولات (اقل الاسعار) مطابق للمواصفات و الشروط بمبلغ اجمالي قدرة (-) 260.688 د.ك) فقط مائتين وستون الف وستمائة وثمانية وثمانون دينار لاغير بعد الإستماع إلي ممثل الجهة : السيد/ حمدان الخشاب رئيس قسم النظم الالية قرر مجلس ادارة الجهاز الموافقة</p>	<p>رقم الكتاب: 201822857 تاريخ الكتاب: 2018/09/05</p>	<p>1</p>
<p>طلب الاحاطة والعلم بأن / شركة ديجل الانشائية للتجارة العامة والمقاولات لم تلي دعوة الوزارة بتاريخ 2018/8/14 لتوقيع</p>	<p>رقم الكتاب: 201824333 تاريخ الكتاب: 2018/09/20</p>	<p>2</p>

<p>- كندا - استراليا) و معتمدة من وزارة المواصلات قرر مجلس ادارة الجهاز تأجيل البت بالقرار لحين ورود كتاب لاحق من الجهة</p>	<p>أشهر اعتبارا من 2018/10/25 حتى 2019/1/24 بمبلغ إجمالي وقدره (-) 82,047/ (د.ك) فقط اثنا وثمانون ألف وسبع وأربعون دينار كويتي لا غير وذلك لحين الانتهاء من اجراءات ترسية المناقصة الجديدة رقم 2018/2017/9 قرر مجلس ادارة الجهاز بأغلبية أعضاؤه اولا: مازال الجهاز عند قراره السابق بإجتماع 2018/51 المنعقد بتاريخ 2018/7/9 المتضمن: الموافقة بنفس الشروط والاسعار من تاريخ الكتاب في 2018/6/21 لمدة 6 اشهر ثانيا: الموافقة من تاريخ انتهاء التمديد الاول عدم موافقة عضو مجلس إدارة الجهاز/ د. محمد عبدالله العيسى ممثل إدارة الفتوى والتشريع/ د. مرسل الماجدي عضو مجلس إدارة الجهاز/ بدر عبداللطيف الدويسان وعدم موافقة العضو ممثل جهتهم في مجلس الجهاز المركزي للمناقصات العامة</p>	<p>وزارة التربية بند التظلمات / الشكاوي</p>											
<table border="1"> <thead> <tr> <th>م</th> <th>البيان</th> <th>الموضوع</th> </tr> </thead> <tbody> <tr> <td>6</td> <td>رقم الكتاب: 2018/2220\$ تاريخ الكتاب: 2018/09/05 مجموعة أنظمة الكمبيوتر المتكاملة العالمية ش م ك م</td> <td>شكوى الشركة على الاستبعاد من المناقصة رقم م ع 2017/2016/57 توفير إستشاريين وإخصائين حاسب آلي لتقديم الدعم الفني في مجال نظم وتقنية المعلومات وذلك وفقا للمادة رقم 40 من قانون المناقصات لسنة 2016 قرر مجلس إدارة الجهاز رفض الشكوى لعدم إرفاق جدول الاسعار المعلن عنه بتاريخ 2018/7/29 بالجريدة الرسمية (كويت اليوم) والموقع الالكتروني للجهاز</td> </tr> </tbody> </table>		م	البيان	الموضوع	6	رقم الكتاب: 2018/2220\$ تاريخ الكتاب: 2018/09/05 مجموعة أنظمة الكمبيوتر المتكاملة العالمية ش م ك م	شكوى الشركة على الاستبعاد من المناقصة رقم م ع 2017/2016/57 توفير إستشاريين وإخصائين حاسب آلي لتقديم الدعم الفني في مجال نظم وتقنية المعلومات وذلك وفقا للمادة رقم 40 من قانون المناقصات لسنة 2016 قرر مجلس إدارة الجهاز رفض الشكوى لعدم إرفاق جدول الاسعار المعلن عنه بتاريخ 2018/7/29 بالجريدة الرسمية (كويت اليوم) والموقع الالكتروني للجهاز	<p>الهيئة العامة لشئون الزراعة والثروة السمكية الإجراءات الإدارية الاستثنائية للتعاقدات الحكومية</p>					
م	البيان	الموضوع											
6	رقم الكتاب: 2018/2220\$ تاريخ الكتاب: 2018/09/05 مجموعة أنظمة الكمبيوتر المتكاملة العالمية ش م ك م	شكوى الشركة على الاستبعاد من المناقصة رقم م ع 2017/2016/57 توفير إستشاريين وإخصائين حاسب آلي لتقديم الدعم الفني في مجال نظم وتقنية المعلومات وذلك وفقا للمادة رقم 40 من قانون المناقصات لسنة 2016 قرر مجلس إدارة الجهاز رفض الشكوى لعدم إرفاق جدول الاسعار المعلن عنه بتاريخ 2018/7/29 بالجريدة الرسمية (كويت اليوم) والموقع الالكتروني للجهاز											
<table border="1"> <thead> <tr> <th>م</th> <th>البيان</th> <th>الموضوع</th> </tr> </thead> <tbody> <tr> <td>1</td> <td>رقم الكتاب: 16322 تاريخ الكتاب: 2018/09/13</td> <td>طلب التمديد الثاني لعقد المناقصة رقم ه ز/ م م / 17 / 2014 / 2015 اعمال الخدمات والنظافة وخدمة رعاية الحيوانات بحديقة الحيوان وبعض مرافق الهيئة المبرم مع / شركة دانا وبيركلي التجارية لمدة ثلاث اشهر اعتبارا من 2018/12/1 حتى 2019/2/28 بمبلغ إجمالي قدره (-) 95,400/ (د.ك) فقط خمسة وتسعون الف واربعمائة دينار لاغير بنفس الشروط والاسعار وذلك لحين الانتهاء من اجراءات ترسية المناقصة رقم ه ز / م م / 15 / 2017 / 2018 الاقفال في 2018/7/29. *مرفق كتاب رقم 17092 المؤرخ في 2018/9/30 بعد الإستماع إلي ممثل الجهة : السيدة/ حصة الحربي مدير المالية قرر مجلس ادارة الجهاز الموافقة</td> </tr> </tbody> </table>	م	البيان	الموضوع	1	رقم الكتاب: 16322 تاريخ الكتاب: 2018/09/13	طلب التمديد الثاني لعقد المناقصة رقم ه ز/ م م / 17 / 2014 / 2015 اعمال الخدمات والنظافة وخدمة رعاية الحيوانات بحديقة الحيوان وبعض مرافق الهيئة المبرم مع / شركة دانا وبيركلي التجارية لمدة ثلاث اشهر اعتبارا من 2018/12/1 حتى 2019/2/28 بمبلغ إجمالي قدره (-) 95,400/ (د.ك) فقط خمسة وتسعون الف واربعمائة دينار لاغير بنفس الشروط والاسعار وذلك لحين الانتهاء من اجراءات ترسية المناقصة رقم ه ز / م م / 15 / 2017 / 2018 الاقفال في 2018/7/29. *مرفق كتاب رقم 17092 المؤرخ في 2018/9/30 بعد الإستماع إلي ممثل الجهة : السيدة/ حصة الحربي مدير المالية قرر مجلس ادارة الجهاز الموافقة	<table border="1"> <thead> <tr> <th>م</th> <th>البيان</th> <th>الموضوع</th> </tr> </thead> <tbody> <tr> <td>2</td> <td>رقم الكتاب: 14639 تاريخ الكتاب: 2018/08/09</td> <td>طلب الآتي:- أولا: إعادة النظر بقرار الجهاز السابق على التمديد الأول لعقد المناقصة رقم ه ز / م م / 28/2012/2013 تنفيذ وتطوير وصيانة مشروع تحريج ضاحية سعدالله وضاحية جابر الاحمد المبرم مع / شركة مركز الشاهين الذهبي لمدة ستة اشهر اعتبارا من 2018/4/25 حتى 2018/10/24 بمبلغ إجمالي قدره (-) 164,094 (د.ك) فقط مائة وأربعة وستون ألف وأربع وتسعون دينار كويتي لا غير وذلك بسبب تأخر وصول موافقة وزارة المالية بتاريخ 2018/6/6 على التمديد. ثانيا: طلب التمديد الثاني للعقد لمدة ثلاثة</td> </tr> </tbody> </table>	م	البيان	الموضوع	2	رقم الكتاب: 14639 تاريخ الكتاب: 2018/08/09	طلب الآتي:- أولا: إعادة النظر بقرار الجهاز السابق على التمديد الأول لعقد المناقصة رقم ه ز / م م / 28/2012/2013 تنفيذ وتطوير وصيانة مشروع تحريج ضاحية سعدالله وضاحية جابر الاحمد المبرم مع / شركة مركز الشاهين الذهبي لمدة ستة اشهر اعتبارا من 2018/4/25 حتى 2018/10/24 بمبلغ إجمالي قدره (-) 164,094 (د.ك) فقط مائة وأربعة وستون ألف وأربع وتسعون دينار كويتي لا غير وذلك بسبب تأخر وصول موافقة وزارة المالية بتاريخ 2018/6/6 على التمديد. ثانيا: طلب التمديد الثاني للعقد لمدة ثلاثة
م	البيان	الموضوع											
1	رقم الكتاب: 16322 تاريخ الكتاب: 2018/09/13	طلب التمديد الثاني لعقد المناقصة رقم ه ز/ م م / 17 / 2014 / 2015 اعمال الخدمات والنظافة وخدمة رعاية الحيوانات بحديقة الحيوان وبعض مرافق الهيئة المبرم مع / شركة دانا وبيركلي التجارية لمدة ثلاث اشهر اعتبارا من 2018/12/1 حتى 2019/2/28 بمبلغ إجمالي قدره (-) 95,400/ (د.ك) فقط خمسة وتسعون الف واربعمائة دينار لاغير بنفس الشروط والاسعار وذلك لحين الانتهاء من اجراءات ترسية المناقصة رقم ه ز / م م / 15 / 2017 / 2018 الاقفال في 2018/7/29. *مرفق كتاب رقم 17092 المؤرخ في 2018/9/30 بعد الإستماع إلي ممثل الجهة : السيدة/ حصة الحربي مدير المالية قرر مجلس ادارة الجهاز الموافقة											
م	البيان	الموضوع											
2	رقم الكتاب: 14639 تاريخ الكتاب: 2018/08/09	طلب الآتي:- أولا: إعادة النظر بقرار الجهاز السابق على التمديد الأول لعقد المناقصة رقم ه ز / م م / 28/2012/2013 تنفيذ وتطوير وصيانة مشروع تحريج ضاحية سعدالله وضاحية جابر الاحمد المبرم مع / شركة مركز الشاهين الذهبي لمدة ستة اشهر اعتبارا من 2018/4/25 حتى 2018/10/24 بمبلغ إجمالي قدره (-) 164,094 (د.ك) فقط مائة وأربعة وستون ألف وأربع وتسعون دينار كويتي لا غير وذلك بسبب تأخر وصول موافقة وزارة المالية بتاريخ 2018/6/6 على التمديد. ثانيا: طلب التمديد الثاني للعقد لمدة ثلاثة											
<table border="1"> <thead> <tr> <th>م</th> <th>البيان</th> <th>الموضوع</th> </tr> </thead> <tbody> <tr> <td>3</td> <td>رقم الكتاب: 14391 تاريخ الكتاب: 2018/08/07</td> <td>طلب الآتي:- أولا: إعادة النظر بقرار الجهاز السابق على التمديد الأول لعقد المناقصة رقم ه ز / م م / 30/2012/2013 تنفيذ وتطوير وصيانة مشروع تحريج الوفرة المبرم مع / شركة الجهراء للمنتجات والآلات الزراعية اعتبارا من 2018/4/1 حتى 2018/9/30 بمبلغ إجمالي قدره (-) 72,412 (د.ك) فقط اثنان وسبعون ألف واربعمائة واثني عشر دينار كويتي لا غير وذلك بسبب تأخر وصول موافقة وزارة المالية بتاريخ 2018/6/6 على التمديد. ثانيا: طلب التمديد الثاني للعقد لمدة ثلاثة اشهر اعتبارا من 2018/10/1 حتى 2018/12/31 بمبلغ إجمالي وقدره (-) 36,206/ (د.ك) فقط ست وثلاثون ألف ومائتان وستة دنانير كويتية لا غير وذلك لحين الانتهاء من اجراءات ترسية المناقصة الجديدة رقم 2018/2017/8 قرر مجلس ادارة الجهاز بأغلبية أعضائه اولا: مازال الجهاز عند قراره السابق بإجتماع 2018/51 المنعقد بتاريخ 2018/7/9 المتضمن: الموافقة بنفس الشروط والاسعار من تاريخ الكتاب في 2018/6/21 لمدة 6 اشهر ثانيا: الموافقة على التمديد الثاني من تاريخ انتهاء التمديد الاول عدم موافقة</td> </tr> </tbody> </table>	م	البيان	الموضوع	3	رقم الكتاب: 14391 تاريخ الكتاب: 2018/08/07	طلب الآتي:- أولا: إعادة النظر بقرار الجهاز السابق على التمديد الأول لعقد المناقصة رقم ه ز / م م / 30/2012/2013 تنفيذ وتطوير وصيانة مشروع تحريج الوفرة المبرم مع / شركة الجهراء للمنتجات والآلات الزراعية اعتبارا من 2018/4/1 حتى 2018/9/30 بمبلغ إجمالي قدره (-) 72,412 (د.ك) فقط اثنان وسبعون ألف واربعمائة واثني عشر دينار كويتي لا غير وذلك بسبب تأخر وصول موافقة وزارة المالية بتاريخ 2018/6/6 على التمديد. ثانيا: طلب التمديد الثاني للعقد لمدة ثلاثة اشهر اعتبارا من 2018/10/1 حتى 2018/12/31 بمبلغ إجمالي وقدره (-) 36,206/ (د.ك) فقط ست وثلاثون ألف ومائتان وستة دنانير كويتية لا غير وذلك لحين الانتهاء من اجراءات ترسية المناقصة الجديدة رقم 2018/2017/8 قرر مجلس ادارة الجهاز بأغلبية أعضائه اولا: مازال الجهاز عند قراره السابق بإجتماع 2018/51 المنعقد بتاريخ 2018/7/9 المتضمن: الموافقة بنفس الشروط والاسعار من تاريخ الكتاب في 2018/6/21 لمدة 6 اشهر ثانيا: الموافقة على التمديد الثاني من تاريخ انتهاء التمديد الاول عدم موافقة							
م	البيان	الموضوع											
3	رقم الكتاب: 14391 تاريخ الكتاب: 2018/08/07	طلب الآتي:- أولا: إعادة النظر بقرار الجهاز السابق على التمديد الأول لعقد المناقصة رقم ه ز / م م / 30/2012/2013 تنفيذ وتطوير وصيانة مشروع تحريج الوفرة المبرم مع / شركة الجهراء للمنتجات والآلات الزراعية اعتبارا من 2018/4/1 حتى 2018/9/30 بمبلغ إجمالي قدره (-) 72,412 (د.ك) فقط اثنان وسبعون ألف واربعمائة واثني عشر دينار كويتي لا غير وذلك بسبب تأخر وصول موافقة وزارة المالية بتاريخ 2018/6/6 على التمديد. ثانيا: طلب التمديد الثاني للعقد لمدة ثلاثة اشهر اعتبارا من 2018/10/1 حتى 2018/12/31 بمبلغ إجمالي وقدره (-) 36,206/ (د.ك) فقط ست وثلاثون ألف ومائتان وستة دنانير كويتية لا غير وذلك لحين الانتهاء من اجراءات ترسية المناقصة الجديدة رقم 2018/2017/8 قرر مجلس ادارة الجهاز بأغلبية أعضائه اولا: مازال الجهاز عند قراره السابق بإجتماع 2018/51 المنعقد بتاريخ 2018/7/9 المتضمن: الموافقة بنفس الشروط والاسعار من تاريخ الكتاب في 2018/6/21 لمدة 6 اشهر ثانيا: الموافقة على التمديد الثاني من تاريخ انتهاء التمديد الاول عدم موافقة											

<p>(الأسعار) بمبلغ إجمالي قدره (-/467,280 د.ك) فقط أربعمئة وسبعة وستون ألف ومائتين وثمانون ديناراً لا غير بعد تقديم تعهد من الشركة بالتزامه بتنفيذ أعمال المناقصة طبقاً للشروط والمواصفات المطلوبة بالمناقصة</p> <p>- اطلع الجهاز على كتاب الوزارة رقم 706 المؤرخ في 2018/8/26 المتضمن الدراسة الفنية</p> <p>- اطلع الجهاز على إفادة الجهاز بقرب انتهاء التأمين الأولي</p> <p>بعد الإستماع إلي ممثل الجهة:</p> <p>السيد/ سعد المطيري رئيس قسم المناقصات</p> <p>قرر مجلس ادارة الجهاز عدم الموافقة</p>		
---	--	--

وزارة الصحة

الإجراءات الإدارية الاستثنائية للتعاقدات الحكومية

م	البيان	الموضوع
2	رقم الكتاب: 844 تاريخ الكتاب: 2018/09/18	طلب اصدار الأمر التغييري الأول بزيادة مبلغ إجمالي قدره (32,325/600 د.ك) ما يعادل نسبة (25%) على قيمة عقد البند رقم (202-1) فلاتر سريعة التدفق قياسات متعددة لمراكر غسيل الكلى المبرم مع / شركة نجمة برقان للتجارة العامة والمقاولات وذلك لتعزيز المخزون حيث قارب على الانتهاء قرر مجلس ادارة الجهاز الموافقة
3	رقم الكتاب: 1856939 تاريخ الكتاب: 2018/09/16	طلب إعادة النظر بقرارالجهاز السابق والاذن بتعديل تاريخ بداية تمديد عقد المناقصة رقم ص/م خ ع/2014/2013/57 استئجار وسائل نقل برية (باصات لنقل افراد الهيئة التمريضية) البندي رقمي (3,4) المبرم مع /الشركة الوطنية لقطع غيار السيارات لتصبح اعتباراً من 2018/5/7 بدلا من 2018/6/14 بمبلغ إجمالي قدره (32,325/600 د.ك) فقط اثني وثلاثون الف وثلاثمئة وخمسة وعشرون ديناراً وستمئة فلس لاغير للأسباب المذكورة بكتاب الوزارة. قرر مجلس ادارة الجهاز التالي أولاً: إلغاء قرار الجهاز السابق الصادر باجتماع رقم 2018/49 بتاريخ 2018/7/2 المتضمن : قرر مجلس ادارة الجهاز بأغلبية أعضاؤه الموافقة من تاريخ الكتاب في 2018/6/14 وعدم موافقة العضو/ بدر الدويسان ثانياً : الموافقة

وزارة الصحة

طرح التأهيل - طرح المناقصات

م	البيان	الموضوع
4	رقم الكتاب: 1877594 تاريخ الكتاب: 2018/09/27	طلب إلغاء المناقصة رقم ع/2017/2016/39 توريد وتركيب وصيانة ودعم في لاجهزة ونظام MIS

<p>عضو مجلس إدارة الجهاز/ د. محمد عبدالله العيسى</p> <p>ممثل إدارة الفتوى والتشريع/ د. مرسال الماجدي</p> <p>عضو مجلس إدارة الجهاز/ بدر عبداللطيف الدويسان</p> <p>وعدم موافقة العضو ممثل جهتهم في مجلس الجهاز المركزي للمناقصات العامة</p>		
---	--	--

الهيئة العامة لشئون الزراعة والثروة السمكية

طرح التأهيل - طرح المناقصات

م	البيان	الموضوع
4	رقم الكتاب : تاريخ الكتاب :	إفادة الجهاز بقرب انتهاء التأمين الأولي للشركات المشاركة بالمناقصة رقم ه ز / م م / 18 / 2017 / 2018 توريد ونقل مياه لبعض مرافق الهيئة قرر مجلس ادارة الجهاز تمديد التأمين الأولي لجميع الشركات المشاركة بالمناقصة
5	رقم الكتاب : تاريخ الكتاب :	إفادة الجهاز بقرب انتهاء التأمين الأولي للشركات المشاركة بالمناقصة رقم ه ز / م م / 6 / 2017 / 2018 توريد وصيانة عدد (9) قوارب بحرية وعربات قرر مجلس ادارة الجهاز تمديد التأمين الأولي لجميع الشركات المشاركة بالمناقصة
6	رقم الكتاب : تاريخ الكتاب :	إفادة الجهاز بقرب انتهاء التأمين الأولي للشركات المشاركة بالمناقصة رقم ه ز / م م / 2018/2017/15 أعمال الخدمات والنظافة العامة وخدمة رعاية الحيوانات بحديقة الحيوان وبعض مرافقها قرر مجلس ادارة الجهاز تمديد التأمين الأولي لجميع الشركات المشاركة بالمناقصة

الهيئة العامة لشئون الزراعة والثروة السمكية

بند التظلمات / الشكاوي

م	البيان	الموضوع
7	رقم الكتاب: 108 تاريخ الكتاب: 2018/09/19	شكوى الشركة على الإستبعاد من المناقصة رقم ه ز / م م / 2015/2014/35(ع) استئجار آليات ومعدات زراعية للعمل بمنطقة العبدلي الزراعية قرر مجلس ادارة الجهاز إحالة الكتاب للإطلاع والإفادة وموافاة الجهاز بالرد خلال أسبوعين من تاريخ استلامه
8	رقم الكتاب: 2018/2417\$ تاريخ الكتاب: 2018/09/19	شكوى الشركة على الإستبعاد من المناقصة رقم ه ز / م م / 2015/2014/35(ع) استئجار آليات ومعدات زراعية للعمل بمنطقة العبدلي الزراعية قرر مجلس ادارة الجهاز إحالة الكتاب للإطلاع والإفادة وموافاة الجهاز بالرد خلال أسبوعين من تاريخ استلامه

وزارة الصحة

توصيات الجهات

م	البيان	الموضوع
1	رقم الكتاب: 562 تاريخ الكتاب: 2018/07/29	(اعيد بحث) طلب ترسية المناقصة رقم ص/م خ ع/2018/2017/5 تخلص ونقل مستوردات وبضائع ومشحونات الوزارة على/ شركة الخطة التجارية (أقل)

<p>ولانته التنفيذية الصادرة بموجب المرسوم 2017 / 30 قرر مجلس ادارة الجهاز الموافقة</p>			<p>بمركز بنك الدم وادارة نظم المعلومات وذلك للاسباب المذكورة -اطلع الجهاز على افادة الجهاز بقرب انتهاء التأمين الأولي قرر مجلس ادارة الجهاز الموافقة على إلغاء المنافسة</p>	
<p>طلب الاذن بالتعاقد المباشر رقم (NU0368) بشراء تستخدم مادة تغذية للأطفال الذين يعانون من حساسية بروتين الحليب من / شركة المفيد للأدوية والمواد الغذائية (الوكيل الحصري) بمبلغ إجمالي قدره (-/293,949 د.ك) فقط مائتين وثلاثة وتسعون الف وتسعمائة وتسعة واربعون دينار لاغير وفقا لنص المادة رقم (18) من القانون رقم 49 في شأن المناقصات العامة ولانته التنفيذية الصادرة بموجب المرسوم 2017 / 30 قرر مجلس ادارة الجهاز الموافقة</p>	<p>رقم الكتاب: 18/7/10 تاريخ الكتاب: 2018/07/19</p>	<p>10</p>	<p>افادة الجهاز بقرب انتهاء التأمين الأولي للشركات المشاركة بالمنافسة رقم ص / م خ ع / 43 / 2014 / 2015 توريد وتركيب وتشغيل وصيانة اجهزة وبرامج الحماية من الاختراقات لمستخدمي الانترنت والبريد الالكتروني في الوزارة قرر مجلس ادارة الجهاز تأجيل البت بالقرار لحين ورود كتاب لاحق من الجهة</p>	<p>رقم الكتاب: ----- تاريخ الكتاب:</p>
<p>طلب الاذن بالتعاقد المباشر رقم (NU0318) لشراء مادة تستخدم لتغذية المرضى الذين يعانون من حساسية بروتين الحليب من/ شركة المفيد للأدوية والمواد الغذائية (موزع وحيد) بمبلغ تقديري (- /252.875 د.ك) فقط مائتين واثني وخمسون الف وثماتمائة وخمسة وسبعون دينار لاغير وفقا لنص المادة رقم 18 من القانون رقم 49 في شأن المناقصات العامة ولانته التنفيذية الصادرة بموجب المرسوم 2017/30 قرر مجلس ادارة الجهاز الموافقة</p>	<p>رقم الكتاب: 126/6/18 تاريخ الكتاب: 2018/09/19</p>	<p>11</p>	<p>افادة الجهاز بقرب انتهاء التأمين الأولي للشركات المشاركة بالمنافسة رقم ص / م خ ع / 21 / 2017 / 2018 توفير اخصائي نظم معلومات قرر مجلس ادارة الجهاز تمديد التأمين الأولي لجميع الشركات المشاركة بالمنافسة</p>	<p>رقم الكتاب: ----- تاريخ الكتاب:</p>
<p>طلب طرح الممارسة العامة رقم LS0838 مادة تستخدم كمادة مشعة (RUBIDIUM) وفقا لنص المادة رقم (17) من قانون المناقصات العامة رقم 49 لسنة 2016 بيانات الممارسة: - قابلة للتجزئة - نسبة الأوامر التغييرية (25%) قرر مجلس ادارة الجهاز الموافقة على أن تتولى الجهة صاحبة الشأن اجراءات الأعمال بممارسة عامة وفقاً للمادة رقم 17 من قانون المناقصات العامة رقم 49 لسنة 2016</p>	<p>رقم الكتاب: 14/3/18 تاريخ الكتاب: 2018/09/03</p>	<p>12</p>	<p>وزارة الصحة طرح وترسية الممارسات - التعاقدات المباشرة</p>	
<p>طلب شراء البند رقم (119) محاليل ومستهلكات لأجهزة OMNI 5 BLOOD GAS لتحليل غازات الدم لحاجة كافة المختبرات -وحدات البيوكيمستري من/ شركة الدائرة المركزية (المصنعة) بمبلغ إجمالي قدره (- /299.847 د.ك) فقط مائتين وتسعة وعشرون الف وثماتمائة وسبعة واربعون دينار لاغير قرر مجلس ادارة الجهاز الموافقة</p>	<p>رقم الكتاب: 20 تاريخ الكتاب: 2018/09/16</p>	<p>13</p>	<p>طلب الاذن بالتعاقد المباشر رقم (ON0658) لشراء مادة تستخدم لعلاج مرضى السرطان من / شركة أحفاد حمد صالح الحميضي الدوائية (موزع وحيد) بمبلغ تقديري (600 / 2.409.321 د.ك) فقط مليونين واربعمائة وتسعة الف وثلاثمائة واحد وعشرون دينار وستمائة فلس لاغير وفقا لنص المادة رقم 18 من القانون رقم 49 في شأن المناقصات العامة ولانته التنفيذية الصادرة بموجب المرسوم 2017/30 قرر مجلس ادارة الجهاز الموافقة</p>	<p>رقم الكتاب: 11/8/18 تاريخ الكتاب: 2018/09/19</p>
<p>طلب الاذن بالتعاقد المباشر رقم (NP0538) شراء مادة تستخدم لعلاج الأمراض النفسية من/ شركة صفوان للتجارة</p>	<p>رقم الكتاب: 13/6/18 تاريخ الكتاب: 2018/09/19</p>	<p>14</p>	<p>طلب الاذن بالتعاقد المباشر رقم (ON0538) لشراء مادة تستخدم لعلاج الالام من/ شركة بدر سلطان واخوانه (موزع وحيد) بمبلغ تقديري (-/1.530.000 د.ك) فقط مليون وخمسمائة وثلاثون الف دينار كويتي لاغير وفقا لنص المادة رقم 18 من القانون رقم 49 في شأن المناقصات العامة ولانته التنفيذية الصادرة بموجب المرسوم 2017/30 قرر مجلس ادارة الجهاز الموافقة</p>	<p>رقم الكتاب: 11/7/18 تاريخ الكتاب: 2018/09/19</p>
			<p>طلب الاذن بالتعاقد المباشر رقم (BT0238) لشراء مادة تستخدم ادوية حبوب لعلاج الجهاز الهضمي من/ شركة محمد ناصر الهاجري وأولاده (موزع وحيد) بمبلغ تقديري (-/492.240 د.ك) فقط اربعمائة واثني وتسعون الف ومائتين واربعون دينار لاغير وفقا لنص المادة رقم 18 من القانون رقم 49 في شأن المناقصات العامة</p>	<p>رقم الكتاب: 229/4/18 تاريخ الكتاب: 2018/09/19</p>

<p>رقم (150) محاليل ومستهلكات لأجهزة INTEGRA COBAS لفحوصات الكشف عن مستوى العقاقير العلاجية (TDM) لكافة المختبرات من/ شركة الدائرة المركزية بدلا من / شركة ياكو الطبية وذلك لانتقال الوكالة احيط مجلس ادارة الجهاز علما</p>	<p>تاريخ الكتاب: 2018/09/16</p>		<p>والمقاولات (موزع وحيد) بمبلغ تقديري (600/ 173.685 د.ك) فقط مائة وثلاثة وسبعون الف وستمائة وخمسة وثمانون دينار وستمائة فلس لاغير وفقا لنص المادة رقم 18 من القانون رقم 49 في شأن المناقصات العامة ولانحتته التنفيذية الصادرة بموجب المرسوم 2017/30 قرر مجلس ادارة الجهاز الموافقة</p>	
<p>طلب الإحاطة والعلم بتعديل شراء البند رقم (178) محاليل ومستهلكات لجهاز (BM-XT) لكافة المختبرات -مختبرات الهيستوباثولوجي من شركة / الدائرة المركزية بدلا من شركة/ ياكو الطبية وذلك لانتقال الوكالة احيط مجلس ادارة الجهاز علما</p>	<p>رقم الكتاب: 2018/504 تاريخ الكتاب: 2018/09/16</p>	<p>21</p>	<p>طلب إلغاء شراء البند رقم (170) مستهلكات خاصة بالعناية المركزة لمجلس أقسام العناية المركزة للأطفال من / شركة أتكو التكنولوجية للتجار في جميع المعدات والمستلزمات وذلك لارتفاع سعر المواد الأولية واستبدال الأجهزة القديمة قرر مجلس ادارة الجهاز الموافقة</p>	<p>رقم الكتاب: 825 تاريخ الكتاب: 2018/09/17</p>
<p>طلب الإحاطة والعلم بتعديل شراء البند رقم (152) محاليل ومستهلكات لأجهزة COBAS E لكافة المختبرات من/ شركة الدائرة المركزية بدلا من شركة ياكو الطبية وذلك لانتقال الوكالة احيط مجلس ادارة الجهاز علما</p>	<p>رقم الكتاب: 2018/503 تاريخ الكتاب: 2018/09/16</p>	<p>22</p>	<p>طلب تعديل القيمة الإجمالية للبند رقم (157) شراء مواد استهلاكية متنوعة لجهاز الليزر لوحدة قسطرة القلب لمستشفى العedan مركز سليمان الدبوس للقلب ليصبح (-/44,500 د.ك) فقط اربعة واربعون الف وخمسمائة دينار لاغير بدلا من (-) /248,073 د.ك) لاغير وذلك لإلغاء جميع البنود ما عدا شراء البند (157-9) من/ شركة التقدم التكنولوجي وذلك لوصول كميات كبيرة من نفس المواد في مناقصة الخليج(الشراء الموحد) وذلك منعا لتكدس المواد. قرر مجلس ادارة الجهاز الموافقة</p>	<p>رقم الكتاب: 15705 تاريخ الكتاب: 2018/08/06</p>
<p>طلب الإحاطة والعلم بتعديل شراء البند رقم (152) مواد مخبرية لجهاز C8000 وجهاز COBAS U 601 لكافة المختبرات مراقبة اللوازم المخبرية لادارة الهندسة الطبية من/ شركة الدائرة المركزية بدلا من/ شركة ياكو الطبية وذلك لانتقال الوكالة احيط مجلس ادارة الجهاز علما</p>	<p>رقم الكتاب: 2018/501 تاريخ الكتاب: 2018/09/16</p>	<p>23</p>	<p>طلب الإحاطة والعلم بتعديل شراء البند رقم (1) من مناقصة الخليج رقم 33 لتوريد لوازم تجهيز المستشفيات (المجموعة الثانية) من / شركة الدائرة المركزية بدلا من / شركة ياكو الطبية وذلك لانتقال حق توزيع مواد الشركة المصنعة احيط مجلس ادارة الجهاز علما</p>	<p>رقم الكتاب: 824 تاريخ الكتاب: 2018/09/17</p>
<p>تسجيل شركات اول مرة تسجيل شركات أول مرة</p>			<p>طلب الإحاطة والعلم بتعديل شراء البند رقم (129) مواد مخبرية لجهاز COBAS B123 حاجة كافة المختبرات -وحدات البيوكيمستري من شركة/ الدائرة المركزية بدلا من شركة/ ياكو الطبية وذلك لانتقال الوكالة احيط مجلس ادارة الجهاز علما</p>	<p>رقم الكتاب: 506 تاريخ الكتاب: 2018/09/16</p>
<p>الموضوع طلب اعتماد أسماء الشركات ومستندات الموردن والمتعهدين والفنيين المتقدمين للأمانة العامة للجهاز المركزي للمناقصات العامة والمستوفين للمستندات والبيانات المطلوبة للتسجيل طبقا للمادة رقم (16) من اللائحة التنفيذية للقانون رقم 49 لسنة 2016 1- شركة ميكرو بارتس للتجارة العامة 2- مؤسسة المجموعة المبدعة للمقاولات العامة 3- شركة او سي اكسبرس للشحن الجوي 4- شركة اوغاريت الشام للمقاولات العامة للمباني 5- شركة صيدلية علاجي 6- شركة دكتور عبدالعزيز العتيبي للمقاولات العامة للمباني 7- شركة ماجيك لاند للتجارة العامة و المقاولات 8- شركة ناف للانتاج الفني</p>	<p>البيان رقم الكتاب: 2018/2547\$ تاريخ الكتاب: 2018/09/27</p>	<p>م 1</p>	<p>طلب الإحاطة والعلم بتعديل شراء البند رقم (174) محاليل ومستهلكات لأجهزة COBAS E لكافة المختبرات لوحدة البيوكيمستري لادارة الهندسة الطبية من/ شركة الدائرة المركزية بدلا من/ شركة وذلك لانتقال الوكالة احيط مجلس ادارة الجهاز علما</p>	<p>رقم الكتاب: 505 تاريخ الكتاب: 2018/09/16</p>
			<p>طلب الإحاطة والعلم بتعديل شراء البند</p>	<p>رقم الكتاب: 2018/502</p>

محضر الاجتماع رقم (2018/73)

المنعقد صباح يوم (الأربعاء)

23 - محرم - 1440 هـ - الموافق 03-10-2018 م
 عقد الجهاز المركزي للمناقصات العامة جلسته رقم
 (2018/73) الساعة التاسعة من صباح يوم (الأربعاء)
 الموافق 03-10-2018 بقاعة الاجتماع بمقر الجهاز المركزي
 للمناقصات العامة وبحضور كل من السادة:

أعضاء مجلس إدارة الجهاز المركزي للمناقصات العامة :		
1	د. رنا عبدالله الفارس	نائب رئيس الجهاز المركزي للمناقصات العامة
2	بدر عبداللطيف الدويسان	عضو الجهاز المركزي للمناقصات العامة
3	محمد ناصر الخرافي	عضو الجهاز المركزي للمناقصات العامة
4	حامد أحمد العليان	عضو الجهاز المركزي للمناقصات العامة
5	عادل إبراهيم خريط	عضو الجهاز المركزي للمناقصات العامة
6	د/مبارك فهاد العازمي	عضو / ممثل الهيئة العامة للقوى العاملة
7	د.مرسال سعد الماجدي	عضو ممثل / إدارة الفتوى والتشريع
8	مشعل منديل الفحص	عضو / ممثل وزارة المالية

الأمين العام:		
1	ها أحمد الودعاني	الأمين العام للجهاز المركزي للمناقصات العامة

وقد حضر جانباً من الاجتماع :		
1	د. محمد عبدالله العيسى	عضو الجهاز المركزي للمناقصات العامة

وقد اعتذر عن حضور الاجتماع كل من:		
1	عبدالله سعود العبدالرزاق	رئيس الجهاز المركزي للمناقصات العامة
2	السيد/ بدر عبد الرحمن الرفاعي	عضو / ممثل الأمانة العامة للمجلس الأعلى للتخطيط والتنمية

تم توقيع هذا المحضر واعتماده من رئيس و أعضاء مجلس الجهاز بتاريخ 08-10-2018 وفقا
 للمادة (8) من اللائحة التنفيذية

كما حضر جانباً من الاجتماع العضو / ممثل الجهات الحكومية التي أشرفت على تنفيذ المناقصة وهم كالتالي :		
1	العضو / ممثل وزارة الخارجية	السيدة/ رنا الهنيدي رئيس قسم المتابعة و تنظيم عمليات الشراء
2	العضو / ممثل الشركة الكويتية للصناعات البترولية المتكاملة	السيد/ فهد الفضلي رئيس فريق ضمان الجودة والدعم التجاري
3	العضو / ممثل وزارة الأشغال العامة	السيد/ حبيب كرم رئيس قسم المناقصات العامة / السيدة/ منال بدر الضيبي ممثل وزارة الأشغال العامة
4	العضو / ممثل بيت الزكاة الانشاءات	السيد/ م. جمال الجملي رئيس قسم
5	العضو / ممثل الهيئة العامة للبيئة	السيد/ احمد اشكناني رئيس قسم الخدمات
6	العضو / ممثل وزارة الداخلية	السيد/ عبدالوهاب النجدي مساعد مدير المناقصات
7	العضو / ممثل الصندوق الكويتي للتنمية الاقتصادية العربية	السيد/ عبدالقادر جاسم العون اختصاصي قانوني ثالث
8	العضو / ممثل الإدارة العامة للطيران المدني	السيد/ حبيب كرم رئيس قسم المناقصات
9	العضو / ممثل المؤسسة العامة للتأمينات الاجتماعية	السيد/ عبد الله المطيري مدير إدارة الشئون الإدارية
10	العضو / ممثل وزارة المواصلات	م/ فيصل العجمي رئيس قسم المنطقة

MUHIBA	-9	
ENGINEERING (M) BHD		
PROJECT	-10	
MANEGMENT AND		
CONSULTANTS DESIGN		
11- شركة ايبو الخليج للمواد الخصوصية		
/ مساهمة مقللة		
12- شركة البرايح للتجارة العامة		
قرر مجلس ادارة الجهاز الموافقة على اعتماد		
تسجيل الشركات أعلاه		

عقود الخدمات الإستشارية

وزارة الصحة

م	البيان	الموضوع
1	رقم الكتاب: 723 تاريخ الكتاب: 2018/08/29	طلب إعادة النظر بقرار الجهاز السابق والموافقة على تعديل مدة الأمر التغييري الثاني على عقد الاتفاقية رقم 2015/2014/6 أعمال مراجعة التصميم والاشراف على التنفيذ لمشروع توسعة مستشفى الأمراض السارية المبرم مع / مكتب السيف للاستشارات الهندسية بمبلغ إجمالي قدره (323,930/038 د.ك) لتصبح اعتباراً من 2018/3/17 لغاية 2018/7/23 بدلا من 2018/4/19 لغاية 2018/7/23. بعد الإستماع إلى ممثل الجهة : السيد/ سعد المطيري رئيس قسم المناقصات مازال مجلس ادارة الجهاز عند قراره السابق باجتماع رقم 2018/51 بتاريخ 2018/7/9 المتضمن: الموافقة اعتباراً من تاريخ الكتاب في 2018/4/19

شركة نفط الكويت

م	البيان	الموضوع
2	رقم الكتاب: 2018/2236\$ تاريخ الكتاب: 2018/09/05	طلب إعادة النظر بقرار الجهاز السابق والموافقة على طرح الممارسة المحدودة رقم 202032-RFP تقديم خدمات استشارية في إدارة المشاريع والأنشطة الأخرى المرتبطة بما لمعالجة التربة الملوثة على الشركات العالمية المؤهلة. قرر مجلس ادارة الجهاز بأغلبية أعضائه ما زال الجهاز عند قراره السابق باجتماع (2018/6) بتاريخ 2018/1/22 المتضمن : عدم الموافقة على طرح الممارسة وموافقة العضو ممثل جهتك في مجلس الجهاز المركزي للمناقصات العامة

قبل الختام وجه رئيس مجلس الجهاز المركزي للمناقصات العامة دعوة السادة أعضاء المجلس لحضور الاجتماع القادم يوم الاربعاء الموافق 03-10-2018 الساعة صباحاً .

الموضوع	البيان	م
تمديد موعد إقفال المناقصة لمدة أسبوعين		
وزارة التربية الاستدعاءات		
الموضوع	البيان	م
(أعيد بحث) طلب الاحاطة والعلم بأن شركة ديجل الانشائية للتجارة العامة والمقاولات لم تلب دعوة الوزارة بتاريخ 2018/8/14 لتوقيع عقد المناقصة رقم م ع/46/2015/2016 تنفيذ أعمال الصيانة والترميم والأعمال الانشائية لمدارس ومباني منطقة القروانية التعليمية (المنطقة الأولى)	رقم الكتاب 201824333: تاريخ الكتاب 2018/09/20:	1
اطلع الجهاز على كتاب الوزارة رقم 201824927 المؤرخ في 2018/9/27 المتضمن إفادة الوزارة بطلب الشركة لمزيد من الوقت لإنهاء إجراءات كفالة الانجاز حضر من جانب شركة ديجل الانشائية للتجارة العامة والمقاولات: - السيد/ أحمد ماهر (مدير مالي) بعد الاستماع إلى ممثل الجهة : السيد/ محمد العازمي رئيس قسم المناقصات قرر مجلس إدارة الجهاز اخطار الجهة الاستعجال بإجراءات التعاقد و موافاة الجهاز بتاريخ توقيع العقد خلال أسبوع		

ديوان الخدمة المدنية

الإجراءات الإدارية الاستثنائية للتعاقدات الحكومية

الموضوع	البيان	م
الموضوع	البيان	م
طلب إعادة النظر بقرار الجهاز السابق لتجديد الأول لعقد المناقصة رقم 12- 2015/2014 صيانة الأنظمة المتكاملة لمدة ستة شهور اعتبارا من 2018/9/1 بمبلغ إجمالي قدره (-) /496,320 (د.ك) فقط اربعمائة وستة وتسعون الفا وثلاثمائة وعشرون دينار الا غير بنفس الشروط والمواصفات والأسعار ولحين الانتهاء من طرح وترسية المناقصة الجديدة 2018/1- 2019	رقم الكتاب: 79310 تاريخ الكتاب 2018/09/26:	1
بعد الاستماع إلى ممثل الجهة : السيدة/ سبيكة الوقيان مدير إدارة تطوير النظم قرر مجلس إدارة الجهاز بأغلبية أعضائه الموافقة اعتبارا من تاريخ الكتاب 2018/9/26 و عدم موافقة: ممثل إدارة الفتوى والتشريع / د. مرسل الماجدي		

وزارة الخارجية

توصيات الجهات

الموضوع	البيان	م
الموضوع	البيان	م
طلب ترسية المناقصة رقم و . خ 2 - 2018/2017 تقديم أعمال السفرجية للديوان العام بالوزارة والإدارة القنصلية ومعهد سعود الناصر الصباح الدبلوماسي على / الشركة المتحدة لإدارة المرافق (أقل الأسعار) المطابق للشروط والمواصفات بمبلغ إجمالي قدره (-)/660,000 (د.ك)	رقم الكتاب: 42789 تاريخ الكتاب 2018/09/20:	1
- مرفق إفادة الجهاز بقرب انتهاء التأمين الأولي بعد الاستماع إلى ممثل الجهة : السيدة/ رنا الهنيدي رئيس قسم المتابعة و تنظيم عمليات الشراء قرر مجلس إدارة الجهاز الموافقة مع تمديد التأمين الأولي لجمع الشركات المشاركة بالمناقصة		

الموضوع	البيان	م
الاولى		
العضو / ممثل الإدارة العامة للإطفاء	النقيب/ عبدالعزيز البنيان مهندس قسم الدراسات والمواصفات	11
العضو / ممثل مؤسسة الموانئ الكويتية	السيد/ يوسف عبدالله الصباح مدير عام مؤسسة الموانئ	12
العضو / ممثل وزارة الكهرباء و الماء	المهندسة/ غدير القويضي ممثل الوزارة	13
العضو / ممثل بلدية الكويت	السيد/ جراح المطيران مراقب العقود والمناقصات والمزايدات	14
لعضو / ممثل وزارة التربية	السيد/ محمد العازمي رئيس قسم المناقصات	15
العضو / ممثل ديوان الخدمة المدنية	السيدة/ سبيكة الوقيان مدير إدارة تطوير النظم	16

فض العطاءات

وزارة الكهرباء والماء

الموضوع	البيان	م
الموضوع	البيان	م
فض عطاء مناقصة/ممارسة أعمال تنظيف محطات التحويل الرئيسية الواقعة في المنطقة الشمالية لدولة الكويت	الرقم :- و ك م/40- 2018/2017	1
فتحت مظاريف المناقصة		

بلدية الكويت

الموضوع	البيان	م
الموضوع	البيان	م
فض عطاء مناقصة/ممارسة صيانة أعمال زراعة المنشآت والمرافق العائدة لبلدية الكويت في جميع المحافظات	الرقم :- 2018/2017/19	2
فتحت مظاريف المناقصة		

ديوان الخدمة المدنية

الموضوع	البيان	م
الموضوع	البيان	م
فض عطاء مناقصة/ممارسة توفير خدمات النظافة لمرافق مبنى ديوان الخدمة المدنية الشويخ	الرقم :- 3 - 2018/2017	3
فتحت مظاريف المناقصة		

جامعة الكويت

الموضوع	البيان	م
الموضوع	البيان	م
فض عطاء مناقصة/ممارسة توريد و تركيب و تشغيل وحدات كراسي - كلية طب الأسنان - جامعة الكويت	الرقم :- 2019/2018/14	4
فتحت مظاريف المناقصة		

الشركة الكويتية للصناعات البترولية المتكاملة

طرح التأهيل - طرح المناقصات

الموضوع	البيان	م
الموضوع	البيان	م
إفادة الشركة بقبول إضافة السادة شركة NDT CORROSION CONTROL SERVICES موكلهم شركة الشويخ التجارية ضمن الشركات المشاركة بالمناقصة رقم #ITB 1016186 خدمات ضبط الجودة لبناء الزور Quality control services for AL-Zour Refinery	رقم الكتاب: 18/286 تاريخ الكتاب 2018/09/05:	1
- اطلع الجهاز على كتاب شركة الشويخ التجارية رقم (1147) المؤرخ في 2018/5/25 بعد الاستماع إلى ممثل الجهة : السيد/ فهد الفضلي رئيس فريق ضمان الجودة والدعم التجاري قرر مجلس إدارة الجهاز تأجيل البت بالقرار لاجتماع قادم لحين الرد على طلب الشركة المشتركة للتجارة العامة و المقاولات و شركة المير للخدمات الفنية مع		

للعطاءات (الأقل سعرا) *مرفق إفادة الجهاز بقرب انتهاء التأمين الأولي بعد الاستماع إلى ممثل الجهة : السيد/ احمد اشكناني رئيس قسم الخدمات قرر مجلس إدارة الجهاز الموافقة مع تمديد التأمين الأولي للشركات الفائزة بالمناقصة		
--	--	--

الإجراءات الإدارية الاستثنائية للتعاقدات الحكومية

م	البيان	الموضوع
2	رقم الكتاب: 4812 تاريخ الكتاب 2018/08/15:	(أعيد بحث) طلب التمديد الثاني لعقد المناقصة رقم هـ ع ب/7/2014-2015 توفير خدمات الأمن والحراسة ومراسلين المبرم مع/ شركة النصور الذهبية لحراسة المنشآت لمدة شهرين اعتبارا من 2018/8/18 حتى 2018/10/17 بمبلغ إجمالي قدره (-/13,335 د.ك) فقط ثلاثة عشر ألفا وثلاثمائة وخمسة وثلاثون دينارا لا غير قرر مجلس إدارة الجهاز الموافقة

بيت الزكاة

توصيات الجهات

م	البيان	الموضوع
1	رقم الكتاب : تاريخ الكتاب :	إفادة الجهاز بقرب انتهاء التأمين الأولي للشركات المشاركة بالمناقصة رقم ب ز/5-2016 (ع) مشروع انشاء وانجاز وصيانة مقر اداري لبيت الزكاة (منطقة مبارك العبدالله) بعد الاستماع إلى ممثل الجهة : السيد/ م. جمال المجدي رئيس قسم الانشاءات قرر مجلس إدارة الجهاز تمديد التأمين الأولي لجميع الشركات المشاركة بالمناقصة
2	رقم الكتاب: 3542 تاريخ الكتاب 2018/08/27:	طلب ترسية المناقصة رقم ب ز 8/2016 (ع ع) القيام بأعمال البريد للبيت على/ شركة البحار للخدمات العامة (أقل الأسعار) مطابق للشروط والمواصفات بمبلغ إجمالي قدره (-/155.652 د.ك) فقط مائة وخمسة وخمسون ألفا وستمائة واثنان وخمسون دينارا لا غير قرر مجلس إدارة الجهاز الموافقة

المؤسسة العامة للتأمينات الاجتماعية

توصيات الجهات

م	البيان	الموضوع
1	رقم الكتاب 935/47423: تاريخ الكتاب 2018/08/16:	طلب ترسية بنسدي المناقصة رقم م ع ت ا/ق/6/2017 تقديم خدمات التنظيف وتداول الملفات والضيافة لجميع مواقع المؤسسة على النحو التالي: - البند الاول على/ شركة تنظيفكو (ثالث أقل الأسعار) متوافق للشروط والمواصفات بمبلغ إجمالي قدره (-/1,121,229 د.ك) فقط مليون ومائة وواحد وعشرون ألفا ومائتان وتسعة وعشرون دينارا لا غير. - البند الثاني على/ شركة السدروازة للخدمات اللوجستية (سادس أقل الأسعار) متوافق للشروط والمواصفات بمبلغ إجمالي قدره (-/893,160 د.ك) فقط ثمانمائة وثلاثة وتسعون ألفا ومائة وستون دينارا لا غير. *اطلع الجهاز على كتب المؤسسة رقم (51808) المؤرخ في 2018/9/19 المتضمن اسباب الاستبعاد للبند الثاني رقم (53417) المؤرخ

طرح التأهيل - طرح المناقصات

م	البيان	الموضوع
2	رقم الكتاب: 26976 تاريخ الكتاب 2018/06/13:	(أعيد بحث) طلب طرح المناقصة العامة رقم و.خ 2019/2018/1 توريد مطبوعات رسمية متنوعة لديوان عام وزارة الخارجية وبعنايتها المعتمدة في الخارج - اطلع الجهاز على كتاب الوزارة 34113 المؤرخ في 2018/7/26 المتضمن إلغاء الشرطين *بيانات المناقصة: - لا تقبل عروض بديلة - لا تقبل التجزئة - الأوامر التغييرية (5%) قرر مجلس إدارة الجهاز الموافقة

وزارة المواصلات

الإجراءات الإدارية الاستثنائية للتعاقدات الحكومية

م	البيان	الموضوع
1	رقم الكتاب: 28275 تاريخ الكتاب 2018/09/10:	طلب تعديل المبلغ الإجمالي للتمديد الأول على عقد المناقصة رقم ب ب هـ/7/2014/2015 استئجار سيارات متنوعة للوزارة المبرم مع / الشركة الكويتية لاستيراد السيارات لمدة ستة أشهر اعتبارا من 10/3/2018 ليصبح بمبلغ (308,523/300 د.ك) فقط ثلاثمائة وثمانية آلاف وخمسمائة وثلاثة وعشرون دينارا وثلاثمائة فلس لا غير بدلا من (308,532/300 د.ك) وذلك بناء على موافقة ديوان المحاسبة بعد الاستماع إلى ممثل الجهة : م/ فيصل العجمي رئيس قسم المنطقة الأولى قرر مجلس إدارة الجهاز الموافقة
2	رقم الكتاب: 3304 تاريخ الكتاب 2018/09/26:	طلب التمديد الرابع لعقد المناقصة رقم ب ب هـ 2013/2012/3 توريد وتركيب وصيانة الشبكة الهاتفية لمحافظة العاصمة وحوالي المبرم مع / شركة رهام للتجارة العامة لمدة ثلاثة أشهر اعتبارا من 2018/10/9 بنفس الشروط والأسعار دون تكلفة مالية اضافية وذلك حين الانتهاء من اجراءات المناقصة رقم ب ب هـ 2018/2017/2 قرر مجلس إدارة الجهاز الموافقة

الهيئة العامة للبيئة

توصيات الجهات

م	البيان	الموضوع
1	رقم الكتاب: 4391 تاريخ الكتاب 2018/07/30:	(أعيد بحث) طلب إعادة ترسية بنسدي (6,4) من المناقصة رقم هـ ع ب/1/2017/2018 لاستئجار سيارات للهيئة وذلك لوجود خطأ في كتاب التوصية السابق لتصبح على/ شركة دايموند هاوس العالمية للتجارة العامة والمقاولات (أقل الأسعار) المطابق للشروط والمواصفات على النحو التالي: - البند رقم (4) بمبلغ إجمالي قدره (-/64,512 د.ك) فقط اربعة وستون ألفا وخمسمائة واثنان عشر دينارا لا غير بدلا من/ شركة الخليج لتأجير السيارات (ثاني أقل الأسعار) بمبلغ (66,427/200 د.ك) - البند رقم (6) بمبلغ إجمالي قدره (-/20,412 د.ك) فقط عشرون ألفا واربعمائة واثنان عشر دينارا لا غير بدلا من/ شركة الأريج لتأجير السيارات (ثاني أقل الأسعار) بمبلغ (-/22,680 د.ك) *كما اطلع الجهاز على كتاب الهيئة رقم 5254 بتاريخ 2018/9/19 المتضمن توضيح الأسعار الافرايدية

بيانات المناقصة: -غير قابلة للتجزئة -لا تقبل عروض بديلة -نسبة الأوامر التغييرية(25%) -لم يستدل على نشر الخطة السنوية بعد الاستماع إلى ممثل الجهة : السيد/ عبدالقادر جاسم العون اختصاصي قانوني ثالث قرار مجلس إدارة الجهاز الموافقة		
نتيجة تأهيل الشركات للقيام بخدمات أعمال التصميم والتحرير والطباعة الخاصة بمطبوعات الصندوق قرار مجلس إدارة الجهاز الموافقة	رقم الكتاب: 1286 تاريخ الكتاب 2018/07/22:	2

وزارة الداخلية
توصيات الجهات

الموضوع	البيان	م
إفادة الجهاز بقرب انتهاء التأمين الأولي للشركات المشاركة بالمناقصة رقم 2016/2015/50 لتجهيزات الهندسية و الانظمة المساندة و شبكة الحاسب الآلي و أجهزة الحاسب و اتصالات الحاسب الرئيسي لإدارة تراخيص مرور محافظة الفروانية - للإدارة العامة لنظم لمعلومات بالوزارة *علما بان المناقصة تحت نطاق عمل مواد قانون رقم 37 لسنة 1964 في شأن المناقصات العامة بعد الاستماع إلى ممثل الجهة : السيد/ عبدالوهاب النجدي مساعد مدير المناقصات قرار مجلس إدارة الجهاز تمديد التأمين الأولي لجميع الشركات المشاركة بالمناقصة	رقم الكتاب : تاريخ الكتاب :	1
طلب ترسية بنود المناقصة رقم 2017/2016/13 توريد ملايس للنزلاء بالإدارة العامة للمؤسسات الاصلاحية لإدارة العامة للإمداد والتموين (إدارة المخازن) بوزارة الداخلية على الشركات المذكورة بالكشف المرفق بكتاب الوزارة والغاء البنود ارقام (24-18,13,12,2.1) وإعادة الطرح - علما بان المناقصة تحت نطاق عمل مواد قانون رقم 37 لسنة 1964 في شأن المناقصات العامة - اطلع الجهاز على كتاب الوزارة رقم (8480) المؤرخ في 2018/8/2 المتضمن الاعتماد المالي - اطلع الجهاز على كتاب شركة هبوب الخليج رقم (2017/1772) المتضمن طلب الشركة مخاطبة الوزارة لإتمام الدراسة وترسية المناقصة قرار مجلس إدارة الجهاز تأجيل البت بالقرار لاجتماع قادم لمدة أسبوعين مع تمديد التأمين الأولي لجميع الشركات المشاركة بالمناقصة	رقم الكتاب: 6406 تاريخ الكتاب 2017/07/03:	2

طرح التأهيل - طرح المناقصات

الموضوع	البيان	م
طلب طرح المناقصة العامة رقم 2018/2017/11 توفير الخبرات الفنية المطلوبة والمستشارين والأخصائيين للإدارة العامة لنظم المعلومات -بين الشركات والمؤسسات المتخصصة *بيانات المناقصة: -لا تقبل عروض بديلة -لا تقبل التجزئة -الأوامر التغييرية (25%)	رقم الكتاب: 1053 تاريخ الكتاب 2018/01/24:	3

في 208/9/27 المتضمن طلب تمديد التأمين الأولي حتى 2019/1/10 بعد الاستماع إلى ممثل الجهة : السيد/ عبد الله المطيري مدير إدارة الشؤون الإدارية قرر مجلس إدارة الجهاز تأجيل البت بالقرار حين ورود كتاب لاحق من الجهة		
---	--	--

طرح وترسية الممارسات - التعاقدات المباشرة

الموضوع	البيان	م
طلب التعاقد المباشر رقم م ع ت أ/ت/2018/2 مع/ شركة ايبلا للاستشارات الكمبيوتر لشراء عدد (400) تراخيص مايكروسوفت اضافية مع ميزة التحديث نوع new desktop بمبلغ إجمالي قدره (-/124,000 د.ك) فقط مائة واربعه وعشرون الف دينار لا غير قرار مجلس إدارة الجهاز الموافقة	رقم الكتاب: 50261 تاريخ الكتاب 2018/09/10:	2

الإدارة العامة للطيران المدني

طرح وترسية الممارسات - التعاقدات المباشرة

الموضوع	البيان	م
طلب التعاقد المباشر رقم 2019-2018/38 مع/ شركة الكوينس العالمية لتوفير الدعم التشغيلي و الفني لنظام معالجة البيانات للأرصاء الجوية (MDP) بمطار الكويت الدولي لمدة سنة بمبلغ إجمالي قدره (-/325,600 د.ك) فقط ثلاثمائة وخمسة وعشرون الفا وستمائة دينار لا غير للأسباب المذكورة بكتاب الجهة وفقا للمادة رقم (18) من قانون المناقصات العامة رقم (49) لسنة 2016. كما اطلع الجهاز على كتاب الإدارة رقم 14030 المؤرخ في 2018/10/3 المتضمن رقم العقد بعد الاستماع إلى ممثل الجهة : السيد/ حبيب كرم رئيس قسم المناقصات قرار مجلس إدارة الجهاز بأغلبية أعضائه الموافقة و عدم موافقة: عضو الجهاز المركزي للمناقصات العامة السيد/ عادل خريبط عضو الجهاز المركزي للمناقصات العامة السيد/ بدر الدويسان	رقم الكتاب: 13120 تاريخ الكتاب 2018/09/13:	1

طلب طرح الممارسة العامة رقم 2018/2017/5 توريد وتركيب و تشغيل نظام جديد للرد الآلي new IVR System بمطار الكويت الدولي بين الشركات المتخصصة عن طرق الاعلان في الجريدة الرسمية بيانات الممارسة: -لا تقبل التجزئة -نسبة الأوامر التغييرية 25% قرار مجلس إدارة الجهاز الموافقة على أن تتولى الجهة صاحبة الشأن اجراءات الأعمال بممارسة عامة وفقاً للمادة رقم 17 من قانون المناقصات العامة رقم 49 لسنة 2016	رقم الكتاب: 10989 تاريخ الكتاب 2018/07/29:	2
---	--	---

الصندوق الكويتي للتنمية الاقتصادية العربية

طرح التأهيل - طرح المناقصات

الموضوع	البيان	م
طلب طرح المناقصة المحدودة رقم 2018/4 بخدمات أعمال التصميم والتحرير والطباعة الخاصة بمطبوعات للصندوق لمدة ثلاث سنوات	رقم الكتاب: 1287 تاريخ الكتاب 2018/07/22:	1

<p>– لا تقبل التجزئة</p> <p>– الأوامر التغييرية (25%)</p> <p>*شروط المناقصة:</p> <p>–تقبل العطاءات من مناقصي أعمال شركات التأمين و المهوليين بخبرة لا تقل عن (5) سنوات في مجال أعمال التأمين الصحي و ان يكون لديه عقود مماثلة لا تقل قيمة العقد الواحد عن 200,000 د.ك</p> <p>–شروط رأس مال 10,000,000 د.ك</p> <p>–على الشركات المسجلة لدى الجهاز المركزي لتكنولوجيا المعلومات لسنة 2018 كشركة متخصصة في مجال الكمبيوتر</p> <p>بعد الاستماع إلي ممثل الجهة :</p> <p>النقيب/ عبدالعزيز النبيان مهندس قسم الدراسات والمواصفات</p> <p>قرر مجلس إدارة الجهاز تأجيل البت بالقرار لحين ورود كتاب لاحق من الجهة</p>		
<p>إفادة الجهاز بقرب انتهاء التأمين الاولي للمناقصين المشاركين بالمناقصة رقم 2018/2017/18 مشروع اعاده تأهيل مراكز الانقاذ البحري - ميناء الشعبية - السالمية - ميناء الشويخ</p> <p>قرر مجلس إدارة الجهاز تمديد التأمين الاولي لجميع الشركات المشاركة بالمناقصة</p>	<p>رقم الكتاب :</p> <p>تاريخ الكتاب :</p>	<p>2</p>
<p>طلب طرح المناقصة العامة رقم 2019/2018/3 مشروع أعمال تشغيل وإدارة كراج الإدارة لصيانة وإصلاح الآليات والسيارات والمعدات والمركبات التابعة للإدارة لمدة ثلاث سنوات</p> <p>*بيانات المناقصة:</p> <p>– لا تقبل عروض بديلة</p> <p>– لا تقبل التجزئة</p> <p>– الأوامر التغييرية (25%)</p> <p>شروط المناقصة</p> <p>– هذه المناقصة مقتصرة على الشركات المتخصصة في هذا المجال</p> <p>– يجب على المناقص ان تكون لديه خبرة في أعمال صيانة و اصلاح المعدات الثقيلة بحيث لا تقل عن 15 سنة</p> <p>– يشترط في المناقص ان يمتلك ورشة (كراج) و ليس مؤجرا</p> <p>– يجب ان لا يقل رأس مال الشركة 2 مليون دينار</p> <p>– يجب ان يمتلك برنامج كمبيوتر خاص لإدارة أعمال العقد الادارية وبرنامج كمبيوتر اخر لإدارة أعمال الصيانة الدورية و الوقائية و الطارئة</p> <p>قرر مجلس إدارة الجهاز بأغلبية أعضائه الموافقة و عدم موافقة: ممثل إدارة الفتوى والتشريع / د.مرسال الماجدي</p>	<p>رقم الكتاب: 7741</p> <p>تاريخ الكتاب</p> <p>2018/07/08:</p>	<p>3</p>
<p>(أعيد بحث) طلب طرح المناقصة العامة رقم 19-2018/2017 شراء و تركيب و تشغيل أجهزة اتصالات سلكية ولاسلكية خاصة بالإدارة</p> <p>– اطلع الجهاز على كتاب الإدارة رقم (9381) بتاريخ 2018/8/3 المتضمن تعديل مواصفات المناقصة فيما يخص بند نظام تتر</p> <p>* بيانات المناقصة :</p> <p>– لا تقبل عروض بديلة</p> <p>– تقبل التجزئة</p> <p>– نسبة الأوامر التغييرية (25%)</p> <p>قرر مجلس إدارة الجهاز الموافقة</p>	<p>رقم الكتاب: 9519</p> <p>تاريخ الكتاب</p> <p>2017/11/29:</p>	<p>4</p>

<p>*شروط المناقصة:</p> <p>– مقتصرة على الشركات المسجلة لدى الجهاز المركزي لتكنولوجيا المعلومات</p> <p>– يجب تقديم شهادة ال ISO للشركة</p> <p>– يجب ان تكون الشركة ذو خبرة وكفاءة بهذا المجال بمدة لا تقل عن عشر سنوات</p> <p>قرر مجلس إدارة الجهاز تأجيل البت بالقرار لحين ورود كتاب لاحق من الجهة</p>		
--	--	--

مؤسسة الموانئ الكويتية

الاستدعاءات

م	البيان	الموضوع
1	رقم الكتاب: 2032 تاريخ الكتاب 2018/03/28:	(أعيد بحث) طلب الموافقة على العقوبات على الشركات المذكورة بكتاب المؤسسة والمنبثقة منها أو التابعة أو الزميلة لها وذلك استنادا للمادة (85) من قانون المناقصات العامة رقم (49) لسنة 2016 مع منعها من الاشتراك في المناقصات أو الممارسات أو العقود الاستشارية أو الاتفاقات التعاقدية الاخرى بمختلف أنواعها وذلك للأسباب المذكورة بكتاب المؤسسة
		حضر من جانب شركة كي جي ال الدولية للموانئ والتخزين والنقل
		–السيد/ فاضل البغلي – رئيس مجلس الإدارة
		– السيد/ أحمد البغلي – محامي الشركة
		– السيد/ علي الحسن – نائب رئيس مجلس الإدارة
		– السيد/ محمد راشد المستشار القانوني
		بعد الاستماع إلى ممثل الجهة :
		السيد/ يوسف عبد الله الصباح مدير عام مؤسسة الموانئ
		قرر مجلس إدارة الجهاز تأجيل البت بالقرار لحين ورود كتاب لاحق من الجهة

بند التظلمات / الشكاوي

م	البيان	الموضوع
2	رقم الكتاب: 10454 تاريخ الكتاب 2018/09/05:	إفادة لجنة التظلمات من قرارات مجلس إدارة الجهاز المركزي للمناقصات العامة المقدم من/ شركة رابطة الكويت والخليج للنقل بشأن المناقصة رقم م ك ك 2017/2016/2 تشغيل وصيانة الرافعات الجسرية والرافعات الجسرية المتحركة والمعدات الارضية في ميناء الشويخ بقبول التظلم شكلا و رفضه موضوعا
		قرر مجلس إدارة الجهاز تأجيل البت بالقرار لاجتماع قادم
3	رقم الكتاب 2018/1160\$: تاريخ الكتاب 2018/05/27:	شكوى الشركة من طلب الموافقة على العقوبات وادراجهم بالقائمة السوداء للمناقصة رقم م ك ك/2008/34 تصنيع وتركيب رافعات جسرية لميناء الشويخ
		قرر مجلس إدارة الجهاز تأجيل البت بالقرار لاجتماع قادم

الإدارة العامة للإطفاء

طرح التأهيل – طرح المناقصات

م	البيان	الموضوع
1	رقم الكتاب: 7740 تاريخ الكتاب 2018/07/08:	طلب طرح المناقصة العامة رقم 1 / 2018 / 2019 مشروع التأمين الصحي التكافلي لعلاج رجال الإطفاء التابعين للإدارة لمدة سنتين بين الشركات المتخصصة
		*بيانات المناقصة:
		– لا تقبل عروض بديلة

الإجراءات الإدارية الاستثنائية للتعاقدات الحكومية		
م	البيان	الموضوع
5	رقم الكتاب: 14926 تاريخ الكتاب 2018/08/07:	(أعيد بحث) طلب اصدار الأمر التغييري الأول بتخفيض مبلغ إجمالي قدره (3,356/881 د.ك) فقط ثلاثة آلاف وثلاثمائة وستة وخمسون ديناراً وثمانمائة وواحد وثمانون فلساً لا غير ما يعادل نسبة (0,434%) من قيمة عقد المناقصة رقم 15-2014/2015 تشغيل واصلاح وصيانة الخدمات الفنية لمباني البلدية والمراكز التابعة لها في محافظتي الأحدي ومبارك الكبير المبرم مع/ شركة عربي للطاقة والتكنولوجيا وذلك للأسباب المذكورة بكتاب البلدية - اطلع الجهاز كتاب البلدية رقم (16113) المؤرخ في 2018/8/28 المتضمن نسبة الخصم وسبب الخصم وصورة من العقد قرر مجلس إدارة الجهاز الموافقة

وزارة الأشغال العامة

توصيات الجهات

م	البيان	الموضوع
1	رقم الكتاب: 4978 تاريخ الكتاب 2018/09/09:	طلب ترسية المناقصة رقم 1 م/1/2016/2015/9 نقل اجهزة ومعدات وآليات والمواد والكيماويات ومحتويات المكاتب للمركز الحكومي للفحوصات وضبط الجودة والابحاث على/ شركة المجموعة العربية المتحدة لوسائل النقل (أقل الأسعار) المطابق للشروط والمواصفات لمدة 180 يوماً بمبلغ إجمالي (-) 98,619/ د.ك) فقط ثمانية وتسعون الفا وستمائة وتسعة عشر ديناراً لا غير - مرفق إفادة الجهاز بقرب انتهاء التأمين الأولي - اطلع الجهاز على كتاب الوزارة رقم 5247 المؤرخ في 2018/9/26 المتضمن تمديد الكفالات البنكية لمدة ثلاثة شهور من تاريخ انتهائها قرر مجلس إدارة الجهاز الموافقة مع تمديد التأمين الاولي لجميع الشركات المشاركة بالمناقصة لمدة 3 اشهر
2	رقم الكتاب: 3894 تاريخ الكتاب 2018/07/11:	طلب ترسية المناقصة رقم 1 م/1/2017/2018/7 توريد احبار لطابعات الكمبيوتر لمدة عامين على الشركة العربية لخدمات الكمبيوتر (أقل الأسعار) المطابق للشروط والمواصفات بقيمة فردية قدرها (2,409/300 د.ك) فقط الفان واربعمائة وتسعة دنانير وثلاثمائة فلس لا غير - مرفق إفادة الجهاز بقرب انتهاء الكفالات البنكية قرر مجلس إدارة الجهاز تأجيل البت بالقرار حين ورود كتاب لاحق من الجهة وحين تمديد التأمين الأولي بحد أقصى أسبوعين
3	رقم الكتاب : تاريخ الكتاب :	الهيئة العامة للطرق والنقل البري إفادة الجهاز بقرب انتهاء التأمين الأولي للشركات المشاركة بالمناقصة رقم ه ط/258 انشاء وصيانة طرق وجسور وصرف امطار وصحية وخدمات اخرى لقطاعات من الطريق الدائري الخامس وطريق الملك فهد بن عبدالعزيز في محيط منطقة جنوب السرة قرر مجلس إدارة الجهاز بأغلبية أعضائه تمديد التأمين الأولي لجميع الشركات المشاركة بالمناقصة و عدم موافقة: عضو الجهاز المركزي للمناقصات العامة السيد/ عادل خريط عضو الجهاز المركزي للمناقصات العامة السيد/ محمد الخرافي ممثل الهيئة العامة للقوى العاملة / د. مبارك العازمي و امتناع: ممثل إدارة الفتوى والتشريع/ د. مرسال الماجدي

بلدية الكويت توصيات الجهات		
م	البيان	الموضوع
1	رقم الكتاب: 16013 تاريخ الكتاب 2018/08/27:	طلب إعادة ترسية المناقصة رقم 2016/2015/9 (ع) تجميل وأعمال انشائية وصيانة للشواطئ العامة بدولة الكويت على / شركة درر الجهراء للتجارة العامة والمقاولات (أقل الأسعار) المطابق للشروط والمواصفات بنسبة خصم قدرها (50.1%) بمبلغ إجمالي قدره (-) 1,497,000 د.ك) فقط مليون واربعمائة وسبعة وتسعون الف دينار لا غير **مع وجود ملاحظات وهي عدم وجود المواصفات الخاصة ولا جدول الأسعار في مغلف العطاء ولم يقدم القرص المخطط ليتم الاستدلال عليها وذلك بناء على ملاحظات ديوان المحاسبة - اطلع الجهاز على كتاب البلدية رقم (13096) المؤرخ في 2018/7/15 والمتضمن ملاحظات ديوان المحاسبة بعد الاستماع إلي ممثل الجهة : السيد/ جراح المطيران مراقب العقود والمناقصات والمزايدات مازال مجلس إدارة الجهاز عند قراره السابق الصادر باجتماع رقم (2018/27) المتخذ بتاريخ 4-4-2018 المتضمن: الموافقة على ترسية على ثاني أقل الأسعار شركة المد الأخضر للتجارة العامة والمقاولات بعد استبعاد أقل الأسعار شركة درر الجهراء للتجارة العامة والمقاولات لعدم وجود المواصفات الخاصة وجداول الأسعار
2	رقم الكتاب: 16014 تاريخ الكتاب 2018/08/27:	طلب ترسية المناقصة رقم 2017/2016/11 تشغيل وصيانة واصلاح الخدمات الفنية لمباني البلدية والمراكز التابعة لها في محافظتي حوي والفروانية على (أقل الأسعار) / شركة برايت للتجارة العامة والمقاولات بمبلغ إجمالي قدره (-) 829,700 د.ك) فقط ثمانمائة وتسعة وعشرون الفا وسبعمائة دينار لا غير وذلك بعد حساب الخطأ الحسابي بنسبة (0.8%) ** مع عدم قيام المناقص بتمت جدول مقاولي الباطن , وطلب تمديد الكفالات البنكية - مرفق إفادة الجهاز بقرب انتهاء التأمين الأولي قرر مجلس إدارة الجهاز تأجيل البت بالقرار لاجتماع قادم حين تمديد التأمين الأولي بحد أقصى أسبوعين
3	رقم الكتاب : تاريخ الكتاب :	(أعيد بحث) إفادة الجهاز بقرب انتهاء التأمين الأولي للشركات المشاركة بالمناقصة رقم 2018/2017/1 توفير أخصائين خدمات الدعم الفني في مجال المساحة ونظم والمعلومات الجغرافية قرر مجلس إدارة الجهاز تمديد التأمين الأولي لجميع الشركات المشاركة بالمناقصة
4	رقم الكتاب : تاريخ الكتاب :	إفادة الجهاز بقرب انتهاء التأمين الأولي للمناقصين المشاركين بالمناقصة رقم 2018/2017/5 أعمال الصيانة وصنع وتوريد وتركيب اللوحات الارشادية للشوارع بمناطق متفرقة من دولة الكويت قرر مجلس إدارة الجهاز تمديد التأمين الأولي لجميع الشركات المشاركة بالمناقصة

طرح التأهيل - طرح المناقصات		
م	البيان	الموضوع
4	رقم الكتاب : تاريخ الكتاب :	الهيئة العامة للطرق والنقل البري إفادة الجهاز بقرب انتهاء التأمين الأولي للشركات المشاركة للمناقصة رقم هـ ط/260 انشاء و انجاز و صيانة الطريق الإقليمي الشمالي من تقاطع رقم (82) الى تقاطع رقم (58) *علما بان المناقصة تحت نطاق عمل مواد قانون رقم 37 لسنة 1964 في شأن المناقصات العامة قرر مجلس إدارة الجهاز تأجيل البت بالقرار لاجتماع قادم
5	رقم الكتاب : تاريخ الكتاب :	إفادة الجهاز بانتهاء التأمين الأولي للشركات المشاركة في المناقصة رقم ق ص / ط/348 أعمال الصيانة العاجلة والطائرة والمتفرقات للطرق في محافظة حوي *علما بان المناقصة تحت نطاق عمل مواد قانون رقم 37 لسنة 1964 في شأن المناقصات العامة قرر مجلس إدارة الجهاز تمديد التأمين الأولي لجميع الشركات المشاركة بالمناقصة
6	رقم الكتاب :1880 تاريخ الكتاب :2018/06/21:	(أعيد بحث) طلب طرح المناقصة المحدودة رقم هـ ص / ص / 213 الخدمات العامة لتشغيل وصيانة محطات الضخ والرفع والخطوط المرتبطة بها في المنطقة الجنوبية بين الشركات المذكورة بالكشف المرفق *بيانات المناقصة: - لا تقبل عروض بديلة - لا تقبل التجزئة - الأوامر التغييرية (30%) قرر مجلس إدارة الجهاز تأجيل البت بالقرار حين ورود كتاب لاحق من الجهة
7	رقم الكتاب :1875 تاريخ الكتاب :2018/06/21:	(أعيد بحث) طلب طرح المناقصة المحدودة رقم هـ ص/ص/201 إدارة وتشغيل وصيانة محطة تنقية مياه الصرف الصحي لأم الهيمان بين الشركات المذكورة بالكشف المرفق *بيانات المناقصة: - لا تقبل عروض بديلة - لا تقبل التجزئة - الأوامر التغييرية (30%) قرر مجلس إدارة الجهاز تأجيل البت بالقرار حين ورود كتاب لاحق من الجهة
8	رقم الكتاب :2405 تاريخ الكتاب :2018/08/26:	-الهيئة العامة للطرق والنقل البري (أعيد بحث)إفادة الوزارة بعدم اضافة شركة metag Insaat Ticaret A.S سوفوك الدولية للمناقصة رقم هـ ط/268 انشاء وانجاز وتطوير وصيانة طرق وتقاطعات لخدمة مبنى الركاب الجديد لمطار الكويت على طريق المقوم لعدم تأهيلها وفق أسس تأهيل سنة 2010 المعدلة سنة 2012 كما اطلع الجهاز على كتاب الوزارة رقم 2407 المؤرخ في 2018/8/26 المتضمن بعدم اضافة المجموعة العالمية الهندسية الصينية للسكك الحديدية china railway 21 bureau group رجال الأعمال التجارية كما اطلع الجهاز على كتاب الوزارة رقم 2415 المؤرخ في 2018/8/26 المتضمن بعدم قبول اضافة شركة/ عبد العالي العجمي للتجارة والمقاولات قرر مجلس إدارة الجهاز بأغلبية أعضائه التالي: اولا: الغاء القرار السابق الصادر باجتماع رقم
9	رقم الكتاب : تاريخ الكتاب :	إفادة الجهاز بانتهاء الكفالات الأولية للشركات المشاركة بالمناقصة رقم ا م م / 1/1/2018/2017 توفير خدمة الاشتراك بالانترنت وخطوط نقل المعلومات قرر مجلس إدارة الجهاز تمديد التأمين الأولي لجميع الشركات المشاركة بالمناقصة
10	رقم الكتاب :155 تاريخ الكتاب :2018/08/12: شركة شبكة الخليج للاتصالات ذ م م	طلب الشركة تزويدها بأسباب استبعادها من المناقصة رقم ا م م / 1/1/2018/2017 توفير خدمة الاشتراك بالانترنت وخطوط نقل المعلومات مع وقف اجراءات التعاقد قرر مجلس إدارة الجهاز إحالة الكتاب للاطلاع والإفادة وموافاة الجهاز بالرد خلال أسبوعين من تاريخ استلامه
11	رقم الكتاب :2312 تاريخ الكتاب :2018/08/02: شركة الاتصالات المتنقلة / مساهمة عامة	شكوى شركة الاتصالات المتنقلة(زين) من استبعادها في المناقصة رقم ا م م / 1/1/2018/2017 توفير خدمة الاشتراك بالانترنت وخطوط نقل المعلومات قرر مجلس إدارة الجهاز إحالة الكتاب للاطلاع والإفادة وموافاة الجهاز بالرد خلال أسبوعين من تاريخ استلامه
بند التظلمات / الشكاوي		
وزارة الكهرباء و الماء توصيات الجهات		
1	رقم الكتاب :17996 تاريخ الكتاب :2018/06/13:	(أعيد بحث) طلب ترسية المناقصة رقم و ك م/2017/2016/73 أعمال التحديث والتشغيل والصيانة الشاملة لوحدة تكييف الهواء في محطات التحويل الكهربائية الرئيسية في المحافظات (الأحمدي - حوي - مبارك الكبير) على/ شركة سالم محمد النصف للمقاولات العامة للمباني (أقل الأسعار) المطابق للشروط والمواصفات بمبلغ إجمالي قدره (-/1,880,000 د.ك) فقط مليون وثمانمائة وثمانون ألف دينار لا غير بعد احتساب الخطأ الحسبي بنسبة (22.67%) - كما اطلع الجهاز على كتاب الوزارة رقم 24332

قرر مجلس إدارة الجهاز تأجيل البت بالقرار حين ورود كتاب لاحق من الجهة		
طلب طرح المناقصة المحدودة رقم و ك م/2018/2017/45(ع) تمديد وحجم كيبيلات أرضية ضغط متوسط (11 ك.ف) لتوسعة شبكة الكهربائية في جنوب دولة الكويت *بيانات المناقصة : - لا تقبل التجزئة - لا تقبل عروض بديلة - الأوامر التغييرية (25%) قرر مجلس إدارة الجهاز بأغلبية أعضائه الموافقة وتطرح على الشركات المصنفة بالفئة الثالثة أعمال كهربائية و عدم موافقة: ممثل الهيئة العامة للقوى العاملة/ د- مبارك العازمي ممثل إدارة الفتوى والتشريع/ د.مرسال الماجدي عضو الجهاز المركزي للمناقصات العامة السيد/ محمد الخرافي	رقم الكتاب: 27270 تاريخ الكتاب: 2018/09/18:	6
(أعيد بحث) طلب طرح المناقصة العامة رقم و ك م/2017/7274 توريد وتسليم مواد كيميائية لخطات توليد القوى الكهربائية وتقطير المياه بين الشركات المصنعة او الموردين والمسجلين لدى الجهاز المركزي للمناقصات العامة لمدة 36 شهرا * بيانات المناقصة - لا تقبل عروض بديلة - تقبل التجزئة على 6 بنود - نسبة الأوامر التغييرية (10%) قرر مجلس إدارة الجهاز الموافقة	رقم الكتاب: 9655 تاريخ الكتاب: 2018/03/26:	7
(أعيد بحث) طلب إعادة النظر بقرار الجهاز السابق والموافقة على إلغاء المناقصة رقم و ك م/2016/7262 توريد قطع الغيار المطلوبة لصمامات الأمان الرئيسية للغلايات في محطة الزور الجنوبية لتوليد القوى الكهربائية وتقطير المياه وذلك للأسباب المذكورة بكتاب الوزارة **مرفق إفادة الجهاز بانتفاء التأمين الأولي للشركات قرر مجلس إدارة الجهاز تأجيل البت بالقرار لاجتماع قادم حين الرد على شكوى شركة ريماس الشرقية الخالة بتاريخ 2018/8/9	رقم الكتاب: 22571 تاريخ الكتاب: 2018/07/30:	8
طلب طرح المناقصة المحدودة رقم و ك م/2018-2017/37 صيانة منشآت ومرافق مخازن بين الشركات المصنفة للأعمال المدنية والانشائية لدى الجهاز المركزي للمناقصات العامة لمدة (36) بيانات المناقصة: * لا تقبل التجزئة * لا تقبل عروض بديلة * الأوامر التغييرية 10% قرر مجلس إدارة الجهاز الموافقة و تطرح على الشركات المصنفة بالفئة الرابعة للأعمال المدنية والانشائية	رقم الكتاب: 23416 تاريخ الكتاب: 2018/08/06:	9

طرح وترسية الممارسات - التعاقدات المباشرة

الموضوع	البيان	م
طلب التعاقد المباشر رقم و ك م/ 13/ 2018-51 مع شركة / MistubishiElectric Corporation Co-Japan الوكيل المحلي السادة / شركة كهرباء الشرق الاوسط وذلك للقيام بأعمال تحديث وتطوير خلايا السويتشجبر جهد (132 ك. ف) في عدة محطات تحويل رئيسية مختلفة بمبلغ إجمالي قدره (-/1,000,000 د.ك) فقط	رقم الكتاب: 27117 تاريخ الكتاب: 2018/09/18:	10

بتاريخ 2018/8/14 المتضمن تعهد الشركة بتنفيذ الأعمال بعد الاستماع إلى ممثل الجهة : المهندسة/ غدير القويضي ممثل الوزارة قرر مجلس إدارة الجهاز الموافقة		
طلب ترسية المناقصة رقم و ك م/2018/2017/86 أعمال الإصلاح والصيانة للمضخات وملحقاتها والمعدات الميكانيكية بقطاع تشغيل وصيانة المياه في محطات ضخ المياه وتوزيعها ومواقع الأعمال الكيماوية والتناضح العكسي في مناطق متفرقة بدولة الكويت على/ شركة المعدات (أقل الأسعار) مستوفي للشروط والمواصفات بنسبة خصم قدرها (-54%) وبمبلغ إجمالي قدره (1.121.000 د.ك) فقط مليون ومائة وواحد وعشرون ألف دينار لا غير -إفادة الجهاز بقرع انتهاء التأمين الأولي قرر مجلس إدارة الجهاز الموافقة مع تمديد التأمين الأولي لجميع الشركات المشاركة بالمناقصة	رقم الكتاب: 24914 تاريخ الكتاب: 2018/08/27:	2

الإجراءات الإدارية الاستثنائية للتعاقدات الحكومية

م	البيان	الموضوع
3	رقم الكتاب: 27141 تاريخ الكتاب: 2018/09/18:	طلب اصدار الامر التغييري الاول بزيادة مبلغ إجمالي قدره (-/354.750 د.ك) فقط ثلاثمائة وأربعة وخمسون الفا وسبعمائة وخمسون دينارا لا غير ما يعادل نسبة (25%) على قيمة عقد المناقصة رقم و ك م / 3/2015/2016 صيانة واصلاح كيبيلات ضغط متوسط 11 ك ف وكيبيلات القيادة والأعمال المدنية المتعلقة بمحافظه الاحمدي ومبارك الكبير المبرم مع/ شركة الامراء للتجارة العامة والمقاولات وذلك حين الانتهاء من اجراءات طرح المناقصة رقم (و ك م -55-2016/2017) وللأسباب المذكورة بكتاب الوزارة قرر مجلس إدارة الجهاز الموافقة

طرح التأهيل - طرح المناقصات

م	البيان	الموضوع
4	رقم الكتاب: 20574 تاريخ الكتاب: 2018/07/12:	طلب طرح المناقصة المحدودة رقم و ك م / 2018/2017/95 أعمال الصيانة السنوية للمعدات بمشروع وحدة تحلية مياه البحر بالتناضح العكسي (RO) في محطة الشويخ لتوليد القوى الكهربائية و تقطير المياه بين الشركات المعتمدة لدى الوزارة و المذكورة بالكشف المرفق *بيانات المناقصة: - لا تقبل عروض بديلة - لا تقبل التجزئة - الأوامر التغييرية (10%) قرر مجلس إدارة الجهاز تأجيل البت بالقرار حين ورود كتاب لاحق من الجهة
5	رقم الكتاب: 20573 تاريخ الكتاب: 2018/07/12:	طلب طرح المناقصة المحدودة رقم و ك م / 2018/2017/55 اصلاح مداخل الغازات في محطة الدوحة الغربية لتوليد القوى الكهربائية وتقطير المياه بين الشركات المستوفية للأسس والمعايير المعتمدة لدى الوزارة *بيانات المناقصة : - لا تقبل التجزئة - لا تقبل عروض بديلة - الأوامر التغييرية (10%)

2- شركة انبليون الكويت لاستشارات تقنية المعلومات
3- شركة خليفة الصوري للتجارة العامة والمقاولات
4- شركة الانشاءات الاوروبية للمقاولات العامة للمباني
5- شركة مطعم و مقهى اتوال
6- شركة شيدز للإنتاج الفني
7- شركة سمارت لوك للأجهزة و الأنظمة الأمنية و تركيبها و صيانتها
8- شركة مجموعة ايتوال العالمية لأجهزة التكييف و التبريد و مقاولاتها
9- شركة نظم التكنولوجيا العالمية للتجارة العامة
10- شركة صناعات الألمنيوم
11- شركة برايم ادفانسيد ليرنينج انستيتيوت لفتح معاهد التدريب الأهلية
12- البيرا للتجارة العامة
قرر مجلس إدارة الجهاز الموافقة على اعتماد تسجيل الشركات أعلاه

عقود الخدمات الاستشارية

وزارة الأشغال العامة

م	البيان	الموضوع
1	رقم الكتاب: 2581 تاريخ الكتاب: 2018/09/30:	(أعيد بحث) طلب إصدار الأمر التغييري الأول على قيمة عقد الاتفاقية رقم أ / هـ م خ / 232 الخدمات الاستشارية للإشراف على تنفيذ الحزمة رقم (1) لمبنى الركاب الجديد (II) والأفق بمطار الكويت الدولي المبرم مع FOSTER+PARTNERS LIMITED بالتعاون مع دار مستشارو الخليج للاستشارات الهندسية على النحو التالي: 1- تخفيض مبلغ (-) 9,598,038 د.ك ما يعادل نسبة (2,13%) وذلك لحذف الجهد البشري في الحزمة رقم (1). 2- زيادة مبلغ (-) 9,444,402 د.ك ما يعادل نسبة (13%) للإشراف على الحزمة رقم (2). - اطلع الجهاز على كتاب الوزارة رقم 2026 المؤرخ في 2018/7/15 بشأن إصدار الأمر التغييري بعد الاستماع إلي ممثل الجهة : السيدة/ منال بدر الضيبي ممثل وزارة الأشغال العامة السيد/ حبيب كرم رئيس قسم المناقصات قرر مجلس إدارة الجهاز بأغلبية أعضائه الموافقة و عدم موافقة: عضو الجهاز المركزي للمناقصات العامة السيد/ عادل خريبط عضو الجهاز المركزي للمناقصات العامة السيد/ محمد الخرافي ممثل وزارة المالية السيد/ مشعل القحص ممثل إدارة الفتوى والتشريع/ د. مرسال الماجدي

الإدارة العامة للطيران المدني

م	البيان	الموضوع
2	رقم الكتاب: 13871 تاريخ الكتاب: 2018/09/27:	طلب التعاقد المباشر مع/ مكتب دار الهندسة للاستشارات الهندسية للقيام بأعمال استلام مبنى الإدارة ومبنى مواقف السيارات ومحطات الاطفاء،

مليون دينار لا غير لمدة 36 شهرا وفقا للمادة رقم (18) من قانون المناقصات العامة رقم (49) لسنة 2016 .
قرر مجلس إدارة الجهاز الموافقة

بند التظلمات / الشكاوي

م	البيان	الموضوع
11	رقم الكتاب: 18/712 تاريخ الكتاب: 2018/09/12: الشركة الصناعية للمشاريع الكهربائية ش م ك م	شكوى الشركة بإتاحة فرصة عادلة لها للمناقشة الفنية وتقديم المستندات الداعمة لموقفها في المناقصة رقم و ك م / 30/2013/2014(ع) (ع) استبدال خلايا الجهد المنخفض 415 فولت لعدد أربع وحدات بخارية في محطة الزور الجنوبية لتوليد القوى الكهربائية وتقطير المياه حيث إنهما أقل الأسعار كما اطلع الجهاز على كتاب الشركة رقم 709 المؤرخ في 2018/8/2 و كتاب الوزارة رقم 27950 المؤرخ في 2018/9/25 المتضمن إضافة الوزارة بأسباب عدم قبول عطاء الشركة الصناعية للمشاريع قرر مجلس إدارة الجهاز إحالة الكتاب للاطلاع والإفادة وموافاة الجهاز بالرد خلال أسبوعين من تاريخ استلامه
12	رقم الكتاب: 2018/1705\$: تاريخ الكتاب: 2018/07/19: شركة الفوزان ناشيونال للتجارة العامة و المقاولات ذ م م	(أعيد بحث) شكوى الشركة للمناقصة رقم و ك م/2016/7261/توريد وتسليم مادني مانع الترسيب ومانع الرغوة لمحطات توليد القوى الكهربائية وتقطير المياه بالوزارة لإلغاء الملحق رقم 4 وذلك للأسباب المذكورة بكتاب الشركة - اطلع الجهاز على كتاب الوزارة رقم 28475 بتاريخ 2018/10/1 المتضمن عدم تمديد فترة الطرح بناء على إقرار ممثل الجهة ورد الوزارة بتاريخ 2018/10/1 بأنه تم التعديل و اصدار ملحق رقم (4) قرر مجلس إدارة الجهاز حفظ الشكوى
13	رقم الكتاب: 2018/1690\$: تاريخ الكتاب: 2018/07/18: شركة رماس الشرقية للتجارة العامة والمقاولات ذم م	(أعيد بحث) شكوى الشركة من طلب الوزارة الغاء المناقصة رقم و ك م / 2016/7262 توريد قطع الغيار المطلوبة لصمامات الامان الرئيسية للغلايات في محطة الزور الجنوبية لتوليد القوى الكهربائية وتقطير المياه قرر مجلس إدارة الجهاز تأجيل البت بالقرار لاجتماع قادم
14	رقم الكتاب: 2018/2221\$: تاريخ الكتاب: 2018/08/30: شركة كيميكاوت للصناعات الكيماوية ش م ك م	شكوى الشركة على إجراء اجتماع فض العطاءات الخاص بالمناقصة رقم و ك م / 2016/7259/ توريد وتسليم مواد كيميائية لمشروع التناضح العكسي بمحطة الشويخ لتوليد القوى الكهربائية وتقطير المياه قرر مجلس إدارة الجهاز رفض الشكوى

تسجيل شركات اول مرة

م	البيان	الموضوع
1	رقم الكتاب: 2018/2615\$: تاريخ الكتاب: 2018/10/02:	طلب اعتماد أسماء الشركات ومستندات الموردين والمتعهدين والفنيين المتقدمين للأمانة العامة للجهاز المركزي للمناقصات العامة والمستوفين للمستندات والبيانات المطلوبة للتسجيل طبقا للمادة رقم (16) من اللائحة التنفيذية للقانون رقم 49 لسنة 2016 1- شركة المجموعة الوطنية لاستشارات تقنية المعلومات

إعلان رقم 2018/94

تقدم للبلدية صاحب الرخصة التالية

الاسم التجاري	شركة الأمان الكويتية للتجارة والمقاولات
الفئة	الرابعة انشائية
رقم التسجيل	6400012

بطلب إلغاء إجازة المقاولات الصادرة له ومطالباً بسحب الكفالة

المصرفية المودعة لدى البلدية نظير تصنيفها بالفئة المذكورة .

بناءً على المادة (19) من قرار البلدية رقم (2009/161) في شأن تصنيف وترخيص مقاولي أعمال البناء والهدم في بلدية الكويت والتي تنص على أنه للمقاول أن يقدم طلباً للبلدية بإلغاء ترخيصه قبل إنتهاء مدته أو إلغاء تسجيله وللجنة المنصوص عليها بالمادة الأولى من هذه اللائحة أن تصدر قرارها بذلك بعد استيفاء الشرطين الآتيين:-

1- انتهاء المقاول من جميع الأعمال المتعاقد عليها

2- انقضاء (15) خمسة عشر يوماً من تاريخ نشر هذا الطلب في الجريدة الرسمية. ويترتب على إلغاء الترخيص أو التسجيل رد الكفالة المصرفية المقدمة من المقاول مع مراعاة الفقرة الأخيرة من المادة (10) من هذا القرار. وعليه فإن البلدية تناشد من له أية مطالبات اتجاه المقاول المذكور أعلاه نظير عقود مقاولات البناء المبرمة بينهم ولم تنتهي بعد ، أو حجوزات قضائية لصالحهم بسبب أعمال مقاولات مخالفة أو مستحقات ناشئة عن عقد المقاول ، أن يقوموا بمراجعة قسم المقاولين بإدارة الأنظمة الهندسية خلال مدة أقصاها خمسة عشر يوماً من تاريخه ، والبلدية لن تنظر بأية مطالبات تقدم لها بعد المدة المقررة .

مدير عام البلدية

إعلان رقم 2018/95

* تعلن بلدية الكويت عن بيع مواد سكراب بموقع حجز البلدية النعائم.

* بيانات المواد المراد بيعها بالمزاد بالظرف المختوم وفق البيانات التالية:

البيان	العدد
حديد اعلانات وحديد اثاث سكراب	كومة
10 طرادات ، 5 جت سكي ، 63 سيكل ، 1 باجي ، 14 دراجة	بالعدد

(1) مكان استلام كراسة الشروط وعرض المشاركة في المزاد (بلدية الكويت الرئيسي) مكتب مدير إدارة الشئون المالية من تاريخ الإعلان حتى تاريخ 2018/10/17 ويتم تسليم الوثائق مقابل رسم وقدره (20) دانانير غير قابل للرد تدفع في صندوق عن كل كراسة بلدية الكويت .

(2) تاريخ المعاينة : من تاريخ النشر حتى تاريخ 2018/10/17 .

وقت المعاينة : أثناء الدوام الرسمي .

(3) مكان استقبال الراغبين في المعاينة.

موقع بلدية الكويت حجز المركبات - سكراب النعائم .

إضافة إلى مهام تصميم واعداد مستندات الأثاث المتحرك لمباني المشروع لمدة ستة شهور بحد أقصى بمبلغ تقديري (-/449,320 د.ك) وذلك لكون المكتب الاستشاري هو المشرف على أعمال العقد سابقا.
**علما بأنه سيتم تحميلها على مقاول المشروع كونه المتسبب بالتأخير.
قرر مجلس إدارة الجهاز بأغلبية أعضائه الموافقة وعدم موافقة: عضو الجهاز المركزي للمناقصات العامة السيد/ عادل خريط
عضو الجهاز المركزي للمناقصات العامة السيد/ حامد العليان ممثل وزارة المالية السيد/ مشعل القحص

قبل الحتام وجه رئيس مجلس الجهاز المركزي للمناقصات العامة دعوة السادة أعضاء المجلس لحضور الاجتماع القادم يوم الاثنين الموافق 2018-10-08 الساعة التاسعة صباحا.

بلدية الكويت

إعلان رقم 2018/93

تقدم للبلدية صاحب الرخصة التالية

الاسم التجاري	شركة الراية الإسلامية للمقاولات العامة للمباني .
الفئة	مقاول مناقصات مسجل لدى البلدية .
رقم التسجيل	64000833

بطلب إلغاء تسجيل المقاولات الصادرة له ومطالباً بسحب الكفالة المصرفية المودعة لدى البلدية نظير تسجيله.

بناءً على المادة (19) من قرار البلدية رقم (2009/161) في شأن تصنيف وترخيص وتسجيل مقاولي أعمال البناء والهدم في بلدية الكويت والتي تنص على أنه للمقاول أن يقدم طلباً للبلدية بإلغاء تسجيله قبل انتهاء مدته أو إلغاء تسجيله وللجنة المنصوص عليها بالمادة الأولى من هذه اللائحة أن تصدر قرارها بذلك بعد استيفاء الشرطين الآتيين:

1- انتهاء المقاول من جميع الأعمال المتعاقد عليها.

2- انقضاء (15) خمسة عشر يوماً من تاريخ نشر هذا الطلب في الجريدة الرسمية.

ويترتب على إلغاء الترخيص أو التسجيل رد الكفالة المصرفية المقدمة من المقاول مع مراعاة الفقرة الأخيرة من المادة (10) من هذا القرار. وعليه فإن البلدية تناشد من له أية مطالبات اتجاه المقاول المذكور أعلاه نظير عقود مقاولات البناء المبرمة بينهم ولم تنته بعد، أو حجوزات قضائية لصالحهم بسبب أعمال مقاولات مخالفة أو مستحقات ناشئة عن عقد المقاول ، أن يقوموا بمراجعة قسم المقاولين بإدارة الأنظمة الهندسية خلال مدة أقصاها خمسة عشر يوماً من تاريخه ، والبلدية لن تنظر بأية مطالبات تقدم لها بعد المدة المقررة.

مدير عام البلدية

**تقديم الشيكات المصدقة باسم بلدية الكويت .
لاستلام كراسة الشروط :
يرجى الاتصال بالسيد/ عبدالعزيز الشايع
هاتف : 22448159 - داخلي 3023 .
مسئول موقع المعاينة:
السيد/ عبدالله الظفيري هاتف : 99579919 .
مدير عام البلدية

4) تاريخ ومكان تقديم العروض وفتح المظاريف:
تقدم العروض يوم عقد المزاد من الساعة العاشرة صباحا حتى الساعة
الواحدة بعد الظهر يوم الأربعاء الموافق 2018/10/17 لدى بلدية
الكويت مبنى (إدارة الشئون المالية - الدور الثاني) ولن تقبل أي
عروض بعد الساعة الواحدة بعد الظهر .
**فتح المظاريف وعقد المزاد بعد الساعة الواحدة بعد الظهر يوم
الخميس الموافق 2018/10/17 لدى بلدية الكويت مبنى إدارة
الشئون المالية - الدور الثاني .

جامعة الكويت

إعلان

تعلن جامعة الكويت عن طرح الممارسات القابلة للتجزئة التالية:

م	رقم الممارسة	الموضوع	الجهة الطالبة	سعر البيع	قيمة التأمين الأولي	موعد الإغلاق
1	2019-2018/635	توريد أجهزة علمية وتركيب وتشغيل	كلية العلوم	75 د.ك	2% من قيمة العطاء	2018/11/6

تعلن جامعة الكويت عن طرح الممارسات القابلة للتجزئة كمجموعات التالية:

م	رقم الممارسة	الموضوع	الجهة الطالبة	سعر البيع	قيمة التأمين الأولي	موعد الإغلاق
1	2019-2018/646	توريد كيماويات	إدارة الأبحاث	75 د.ك	2% من قيمة العطاء	2018/11/6
2	2019-2018/561	توريد وتركيب وتشغيل أجهزة	مراكز عمل مختلفة	75 د.ك	2% من قيمة العطاء	2018/11/6

تعلن جامعة الكويت عن طرح الممارسات غير القابلة للتجزئة التالية:

م	رقم الممارسة	الموضوع	الجهة الطالبة	سعر البيع	قيمة التأمين الأولي	موعد الإغلاق
1	2019-2018/644	توريد وتركيب زينة للحفل الموحد	الخدمات العامة	75 د.ك	600 د.ك	2018/11/6
2	2019-2018/628	نظام إدارة النفايات الطبية	مركز العلوم الطبية	75 د.ك	2000 د.ك	2018/11/6
3	2019-2018/521	صيانة وتطوير جهاز علمي	كلية الهندسة والبتترول	75 د.ك	600 د.ك	2018/11/6
4	2019-2018/643	توريد وتركيب وتشغيل جهاز علمي	إدارة الأبحاث	75 د.ك	2000 د.ك	2018/11/6
5	2019-2018/583	صيانة أجهزة علمية	كلية العلوم	75 د.ك	600 د.ك	2018/11/6
6	2019-2018/20	تجديد الاشتراك ببرنامج Eikon	كلية العلوم الإدارية	75 د.ك	600 د.ك	2018/11/6
7	2019-2018/608	توريد زهور لحفل الخريجين الموحد	الخدمات العامة	75 د.ك	600 د.ك	2018/11/6
8	2019-2018/642	توريد مكملات جهاز علمي	الهندسة والبتترول	75 د.ك	2000 د.ك	2018/11/6
9	2019-2018/538	توفير برنامج ICDL	مركز الخوارزمي للتدريب	75 د.ك	600 د.ك	2018/11/6
10	2019-2018/611	توريد وتركيب وتشغيل جهاز لتطبيق سياسة نظام التحكم	مركز نظم المعلومات	75 د.ك	2000 د.ك	2018/11/6
11	2019-2018/212	توريد مواد كيماوية	إدارة الأبحاث	75 د.ك	600 د.ك	2018/11/6
12	2019-2018/383	توريد ثلاثيات	إدارة التأثيث والاسكان	75 د.ك	600 د.ك	2018/11/6

2018/11/6	600 د.ك	75 د.ك	مركز التعليم عن بعد	خدمة تنزيل برامج	2019-2018/650	13
2018/11/6	600 د.ك	75 د.ك	إدارة التأثيث والاسكان	توريد كراسي محاضرات	2019-2018/493 (إعادة طرح)	14
2018/11/6	600 د.ك	75 د.ك	العلوم - مكتب نظم المعلومات	توفير برامج تخصصية	2019-2018/648	15

- 1- ويمكن الحصول على مستندات الممارسات اعتباراً من يوم الأحد الموافق 14 / 10 / 2018 والأيام التالية أثناء الدوام الرسمي وذلك من إدارة المشتريات (قسم شئون الموردين) بمبنى (36خ) بالخالدية.
- 2- آخر موعد لتقديم العطاءات هو يوم الثلاثاء الموافق 2018/11/6، الساعة 12:00 ظهراً ولن يلتفت إلى العطاءات التي ترد بعد هذا الموعد وسوف يتم فض العطاءات بجلسة علنية .
- 3- يجب تقديم العطاء كاملاً محتوماً بختم الشركة على CD لعدد (3 نسخ) .
- 4- يجب تقديم المستندات التالية لكل من :
- النسخة الأصلية صيغة العطاء والتعهد .
- التأمين الابتدائي .
- التسعيرة الأصلية ملصق على صفحتها الأولى طوابع الشراء .
- صورة عن شهادة نسبة العمالة الوطنية سارية الصلاحية .
- المظروف المخصص للممارسة .
وسوف يستبعد العطاء في حال عدم إرفاق المستندات المطلوبة .
- 5- وتوضع العطاءات في صندوق قاعة اجتماعات الأمناء المساعدين - بالخالدية .
ملاحظة :

سحب الممارسات للشركات المتخصصة في هذا المجال على أن تكون مسجلة لدى قسم شئون الموردين بالجامعة وذلك من الساعة 8:00 صباحاً وحتى الساعة 12:00 ظهراً مع احضار بطاقة التسجيل لعام 2018.

ر.س/م/ 1114 - 2018 / 2019) والخاصة بإنشاء وإنجاز وصيانة أعمال الطرق وشبكات البنية التحتية للقوائم الحرفية بالمنطقة الصناعية بمشروع توسعة الوفرة الإسكاني.

المدير العام

إعلان

تعلن المؤسسة العامة للرعاية السكنية عن طرح المناقصة رقم : م.ع.ر.س / م / 1156 - 2018 / 2019 والخاصة بأعمال توريد وتمديد وصيانة شبكات كيبلات الضغط المتوسط والضغط المنخفض للضاحية NA بمشروع غرب عبدالله المبارك

الطرح	الإفقال	سعر بيع المستندات	الكفالة الأولية
2018/10/14	2018/11/15	-/1,000.دك	-/50,000.دك
			صالحة لمدة (90) يوماً

أولاً: يمكن الحصول على وثائق المناقصة من إدارة الوثائق والعقود - الدور الثالث - بمقر المؤسسة العامة للرعاية السكنية - جنوب السرة

المؤسسة العامة للرعاية السكنية

إعلان

يرجى من السيد / عبدالرزاق علك الفضلي بطاقة مدنية رقم 239101700094 المخصص له المسكن الحكومي المستأجر رقم [286] قطعة [1] بمنطقة الصليبية أو من ينوب عنه مراجعة المؤسسة العامة للرعاية السكنية بمقرها الكائن بمنطقة جنوب السرة [إدارة المساكن المؤجرة الطابق الأول] أثناء الدوام الرسمي خلال [خمسة عشر يوماً] من تاريخ إذاعة ونشر هذا الإعلان وفي حالة عدم الحضور سوف تتخذ المؤسسة العامة للرعاية السكنية الاجراءات القانونية اللازمة بشأن الوحدة السكنية المخصصة له.

إعلان

عن إلغاء المناقصة رقم: (م.ع.ر.س/م/ 1114 - 2018 /

2019)

تعلن المؤسسة العامة للرعاية السكنية عن إلغاء المناقصة رقم: (م.ع.ر.

4	شركة المهلب للمقاولات والتجارة
5	شركة الخنيبي للتجارة العامة و المقاولات
6	شركة المير للخدمات الفنية
7	مركز الأحمدى للتجارة العامة والمقاولات
8	شركة سالم محمد النصف للمقاولات العامة للمباني
9	شركة عبدالله الحمد الصقر و إخوانه
10	شركة سيد حميد بجهاني و أولاده
11	شركة يوسف أحمد الغانم و أولاده
12	شركة بدر الملا و إخوانه
13	شركة كويت تكنولوجي للتجارة العامة و المقاولات
14	شركة أولاد عبدالعزيز عبدالحسن الراشد

المدير العام

إعلان

عن طرح المناقصة رقم: م. ع. ر.س / م / 1157 - 2018 /
2019 والخاصة بأعمال توريد وتوريد وصيانة شبكات كيبلات
الضغط المتوسط والضغط المنخفض للصاحبة NB بمشروع غرب

عبدالله المبارك

الطرح	الإقفال	سعر بيع المستندات	الكفالة الأولية
2018/10/14	2018/11/15	1,000/- د.ك	50,000/- د.ك صالحة لمدة (90) يوماً

أولاً: يمكن الحصول على وثائق المناقصة من إدارة الوثائق والعقود -
الدور الثالث - بمقر المؤسسة العامة للرعاية السكنية - جنوب
السرة، بعد تقديم شهادة التسجيل بغرفة تجارة وصناعة الكويت وعقد
تأسيس الشركة، وفقاً للشروط التالية:

1. يتم دفع السعر النقدي لبيع المستندات المذكورة أعلاه بواسطة شيك مصدق أو بطاقة كي نت.
2. من يقوم بشراء مستندات المناقصة يجب أن يكون مفوضاً من الشركة (بعد تقديمه ما يثبت ذلك).
3. آخر موعد لتقديم استفسارات عن المناقصة المذكورة أعلاه هو 2018/10/28م، على أن تكون مقدمة باللغة العربية، ولن يلتفت لأي أسئلة أو استفسارات ترد للمؤسسة بعد هذا التاريخ.

ثانياً: يتم الالتزام بالشروط التالية عند تقديم العطاء:

1. آخر موعد لتقديم العطاءات (الإقفال) هو الساعة الواحدة

بعد تقديم شهادة التسجيل بغرفة تجارة وصناعة الكويت وعقد تأسيس الشركة، وفقاً للشروط التالية:

1. يتم دفع السعر النقدي لبيع المستندات المذكورة أعلاه بواسطة شيك مصدق أو بطاقة كي نت.
 2. من يقوم بشراء مستندات المناقصة يجب أن يكون مفوضاً من الشركة (بعد تقديمه ما يثبت ذلك).
 3. آخر موعد لتقديم استفسارات عن المناقصة المذكورة أعلاه هو 2018/10/28م، على أن تكون مقدمة باللغة العربية، ولن يلتفت لأي أسئلة أو استفسارات ترد للمؤسسة بعد هذا التاريخ.
- ثانياً: يتم الالتزام بالشروط التالية عند تقديم العطاء:

1. آخر موعد لتقديم العطاءات (الإقفال) هو الساعة الواحدة ظهراً بمقر المؤسسة العامة للرعاية السكنية - إدارة الوثائق والعقود - الدور الثالث.
2. على الشركات المدعوة والمتقدمة تقديم شهادة استيفاء نسبة العمالة الوطنية الصادرة من قبل وزارة الشؤون الاجتماعية والعمل سارية المفعول مع شراء المناقصة وإرفاقها عند تقديم العطاء.
3. الكفالة الأولية يشترط أن تكون صادرة باللغة العربية لصالح المؤسسة العامة للرعاية السكنية من أحد البنوك المعتمدة لدى دولة الكويت وغير مشروطة ولا يحق للمناقص إلغاؤها أو الحجز عليها من قبل دائنيه أو المطالبة بأي فوائد عنها.
4. يقوم المفوض عن الشركة المدعوة للاشتراك في المناقصة (بعد تقديمه ما يثبت ذلك) بوضع كل مستندات المناقصة في المظروف المخصص لها طبقاً للتعليمات الواردة بالمستندات وختمها بالشمع الأحمر ومن ثم عليه أن يضع بنفسه وعلى مسؤوليته الشخصية المظروف الأول [مظروف تقديم العطاء] والذي يحتوي على { التأمينات الأولية (الكفالة الأولية) - ورقنا صيغة العطاء وإجمالي قيمة العطاء (نسخاً أصلية) مستكملة البيانات ومختومة وموقعة - شهادة نسبة العمالة الوطنية (سارية المفعول) } بالصندوق المخصص لذلك.
5. هذه المناقصة محدودة على الشركات المؤهلة والمعتمدة لدى وزارة الكهرباء والماء التالية:

م	اسم الشركة
1	شركة كي سي سي للهندسة والمقاولات
2	شركة الحرافي ناشيونال
3	شركة الأمراء للتجارة العامة و المقاولات

إعلان

تعلم المؤسسة العامة للرعاية السكنية عن طرح المناقصة رقم: م.ع.ر.س / م / 1159 - 2019/2018 الخاصة بإنشاء وإنجاز وصيانة المباني العامة بالضاحية (N10) بمشروع مدينة المطلاع السكنية

الطرح	الإقفال	سعر بيع المستندات	الكفالة الأولية
2018/10/14	2018/11/26	5,000/- د.ك	500,000/- د.ك صالحة لمدة (90) يوماً

أولاً: يمكن الحصول على وثائق المناقصة من إدارة الوثائق والعقود - الدور الثالث - بمقر المؤسسة العامة للرعاية السكنية - جنوب السرة، وفقاً للشروط التالية:

1. بالنسبة للشركات المحلية تقديم شهادة التسجيل بغرفة تجارة وصناعة الكويت وعقد تأسيس الشركة.
2. بالنسبة للشركات العالمية التي لها وكيل إحضار وثيقة عقد الوكالة وشهادة قيد وكالة سارية المفعول على أن تكون مصدقة ومترجمة، وتقديم شهادة التسجيل بغرفة تجارة وصناعة الكويت وعقد تأسيس الشركة (الوكيل المحلي).
3. بالنسبة للشركات العالمية التي ليس لها وكيل تقدم شهادة مسجلة من غرفة تجارة وصناعة البلد الذي تنتمي إليه، على أن تتم المصادقة على عقد تأسيسها من الجهات الرسمية بدولة التأسيس، وأن يصادق عليه من قبل قنصلية كويتية أو أي جهة أخرى تملك حق التصديق.
4. يتم دفع السعر النقدي لبيع المستندات المذكورة أعلاه بواسطة شيك مصدق أو بطاقة ك.ن.ت.

5. من يقوم بشراء مستندات المناقصة يجب أن يكون مفوضاً من الشركة (بعد تقديمه ما يثبت ذلك).
6. آخر موعد لتقديم استفسارات عن المناقصة المذكورة أعلاه هو 2018/10/28، على أن تكون مقدمة باللغة العربية، ولن يلتفت لأي أسئلة أو استفسارات ترد للمؤسسة بعد هذا التاريخ.

ثانياً: يتم الالتزام بالشروط التالية عند تقديم العطاء:

1. آخر موعد لتقديم العطاءات (الإقفال) هو الساعة الواحدة ظهراً بمقر المؤسسة العامة للرعاية السكنية - إدارة لوثائق والعقود - الدور الثالث.

2. على الشركات المدعوة والمتقدمة سواء بصفتها أو عن طريق وكيلها تقديم شهادة استيفاء نسبة العمالة الوطنية الصادرة من قبل

ظهراً بمقر المؤسسة العامة للرعاية السكنية - إدارة الوثائق والعقود - الدور الثالث.

2. على الشركات المدعوة والمتقدمة تقديم شهادة استيفاء نسبة العمالة الوطنية الصادرة من قبل وزارة الشؤون الاجتماعية والعمل سارية المفعول مع شراء المناقصة وإرفاقها عند تقديم العطاء.

3. الكفالة الأولية يشترط أن تكون صادرة باللغة العربية لصالح المؤسسة العامة للرعاية السكنية من أحد البنوك المعتمدة لدى دولة الكويت وغير مشروطة ولا يحق للمناقص إلغاؤها أو الحجز عليها من قبل دائنيه أو المطالبة بأي فوائد عنها.

4. يقوم المفوض عن الشركة المدعوة للاشتراك في المناقصة (بعد تقديمه ما يثبت ذلك) بوضع كل مستندات المناقصة في المظروف المخصص لها طبقاً للتعليمات الواردة بالمستندات وختمها بالشمع الأحمر ومن ثم عليه أن يضع بنفسه وعلى مسؤوليته الشخصية المظروف الأول [مظروف تقديم العطاء] والذي يحتوي على { التأمينات الأولية (الكفالة الأولية) - ورقنا صيغة العطاء وإجمالي قيمة العطاء (نسخاً أصلية) مستكملة البيانات ومختومة وموقعة - شهادة نسبة العمالة الوطنية (سارية المفعول) } بالصندوق المخصص لذلك.

5. هذه المناقصة محدودة على الشركات المؤهلة والمعتمدة لدى وزارة الكهرباء والماء التالية:

م	اسم الشركة
1	شركة كي سي سي للهندسة والمقاولات
2	شركة الخرافي ناشيونال
3	شركة الأمراء للتجارة العامة و المقاولات
4	شركة المهلب للمقاولات والتجارة
5	شركة الخنيني للتجارة العامة و المقاولات
6	شركة المير للخدمات الفنية
7	مركز الأحمدى للتجارة العامة و المقاولات
8	شركة سالم محمد النصف للمقاولات العامة للمباني
9	شركة عبدالله الحمد الصقر و إخوانه
10	شركة سيد حميد مجبهي و أولاده
11	شركة يوسف أحمد الغانم و أولاده
12	شركة بدر الملا و إخوانه
13	شركة كويت تكنولوجي للتجارة العامة و المقاولات
14	شركة أولاد عبدالعزيز عبدالحسن الراشد

المدير العام

7. للمؤسسة الحق في عدم ترسيه أكثر من مناقصة واحدة تحددها المؤسسة على مناقص واحد وفقاً للمصلحة العامة حتى لو كان المناقص هو صاحب العطاء الأقل سعراً في أي من المناقصات أرقام (م/1159، م/1160، م/1178، م/1180) كما يحق للمؤسسة قبول العطاءات التالية لتنفيذ المناقصات بالسعر الأقل الذي قدم في هذه العطاءات التالية بعد استبعاد المناقص الذي تم الترسية عليه وفقاً للقرار رقم (24) لسنة (2016) والمعدل بالقرار الوزاري رقم (41) لسنة (2017) مادة (25) مكرر، ووفقاً للقانون رقم (49) لسنة (2016) مادة رقم (59) .

8. هذه المناقصة محدودة على الشركات التالية:

م	اسم الشركة
1	SHAPOORJI PALLONJI MIDEAST LLC -INDIA-
2	LIMAK INSAAT SANAYI VE TICARET A.S. -TURKEY-
3	CHONGQING INTERNATIONAL CONSTRUCTION CORPORATION (CICO) -CHINA-
4	Cengiz Insaat Sanayi Ve Ticaret A.S.
5	الشركة الأحمدية للمقاولات والتجارة
6	شركة اتحاد المقاولين (الكويت)
7	شركة المجموعة المشتركة للمقاولات
8	شركة الخليج المتحدة للإنشاء
9	شركة الغام انترناشيونال للتجارة العامة والمقاولات
10	شركة الإنشاء والتصنيع العقاري
11	شركة كمار للتجارة والمقاولات
12	الشركة الكويتية لبناء المعامل والمقاولات
13	شركة ساي للتجارة العامة والمقاولات
14	شركة سيد حميد بجهاني وأولاده
15	شركة خالد علي الخرافي وأخوانه للمقاولات الإنشائية
16	شركة بيان الوطنية للمقاولات الإنشائية .
17	شركة الهاني للإنشاءات والتجارة .

المدير العام

إعلان

عن طرح المناقصة رقم: م. ع. ر.س / م / 1160 -

2019/2018 الخاصة بإنشاء وإنجاز وصيانة المباني العامة بالصاحبة

(N6&N9) بمشروع مدينة المطلاع السكنية

وزارة الشؤون الاجتماعية والعمل سارية المفعول مع شراء المناقصة وإرفاقها عند تقديم العطاء وتقديم شهادة قيد وكالة في حالة وجود وكيل للشركات العالمية.

3. على الشركات العالمية المدعوة التي ليس لها وكيل والمتقدمة لشراء المناقصة إرفاق شهادة مسجلة من غرفة تجارة وصناعة البلد الذي تنتمي إليه، على أن تتم المصادقة على عقد تأسيسها من الجهات الرسمية بدولة التأسيس، وأن يصادق عليه من قبل قنصلية كويتية أو أي جهة أخرى تملك حق التصديق.

4. الكفالة الأولية يشترط أن تكون صادرة باللغة العربية لصالح المؤسسة العامة للرعاية السكنية من أحد البنوك المعتمدة لدي دولة الكويت وغير مشروطة ولا يحق للمناقص إلغاؤها أو الحجز عليها من قبل دائنيه أو المطالبة بأي فوائد عنها.

5. يقوم المفوض عن الشركة العالمية التي لها وكيل والشركات الخلية المدعوة للاشتراك في المناقصة (بعد تقديمه ما يثبت ذلك) بوضع كل مستندات المناقصة في المظروف المخصص لها طبقاً للتعليمات الواردة بالمستندات وختمها بالشمع الأحمر ومن ثم عليه أن يضع بنفسه وعلى مسؤوليته الشخصية المظروف الأول [مظروف تقديم العطاء] والذي يحتوي على {التأمينات الأولية (الكفالة الأولية) - ورقنا صيغة العطاء وإجمالي قيمة العطاء (نسخاً أصلية) مستكملة البيانات ومختومة وموقعة - شهادة نسبة العمالة الوطنية (سارية المفعول)} بالصندوق المخصص لذلك.

6. الشركات العالمية المدعوة للاشتراك في المناقصة والمتقدمة بعطاءاتها وليس لها وكيل يقوم المفوض عنها بوضع كل مستندات المناقصة في المظروف المخصص لها طبقاً للتعليمات الواردة بالمستندات وختمها بالشمع الأحمر ومن ثم عليه أن يضع بنفسه وعلى مسؤوليته الشخصية المظروف الأول [مظروف تقديم العطاء] والذي يحتوي على {التأمينات الأولية (الكفالة الأولية) - ورقنا صيغة العطاء وإجمالي قيمة العطاء (نسخاً أصلية) مستكملة البيانات ومختومة وموقعة - شهادة مسجلة من غرفة تجارة وصناعة البلد الذي تنتمي إليه، على أن تتم المصادقة على عقد تأسيسها من الجهات الرسمية بدولة التأسيس، وأن يصادق عليه من قبل قنصلية كويتية أو أي جهة أخرى تملك حق التصديق (سارية المفعول)} بالصندوق المخصص لذلك بإدارة الوثائق والعقود.

المناقصة إرفاق شهادة مسجلة من غرفة تجارة وصناعة البلد الذي تنتمي إليه، على أن تتم المصادقة على عقد تأسيسها من الجهات الرسمية بدولة التأسيس، وأن يصادق عليه من قبل قنصلية كويتية أو أي جهة أخرى تملك حق التصديق.

4. الكفالة الأولية يشترط أن تكون صادرة باللغة العربية لصالح المؤسسة العامة للرعاية السكنية من أحد البنوك المعتمدة لدى دولة الكويت وغير مشروطة ولا يحق للمناقص إلغاؤها أو الحجز عليها من قبل دائنيه أو المطالبة بأي فوائد عنها.

5. يقوم المفوض عن الشركة العالمية التي لها وكيل والشركات المحلية المدعوة للاشتراك في المناقصة (بعد تقديمه ما يثبت ذلك) بوضع كل مستندات المناقصة في الظروف المخصص لها طبقاً للتعليمات الواردة بالمستندات وختمها بالشمع الأحمر ومن ثم عليه أن يضع بنفسه وعلى مسؤوليته الشخصية الظروف الأول [مظروف تقديم العطاء] والذي يحتوي على {التأمينات الأولية (الكفالة الأولية) - ورقنا صيغة العطاء وإجمالي قيمة العطاء (نسخاً أصلية) مستكملة البيانات ومختومة وموقعة - شهادة نسبة العمالة الوطنية (سارية المفعول)} بالصندوق المخصص لذلك.

6. الشركات العالمية المدعوة للاشتراك في المناقصة والمتقدمة بعطاءاتها وليس لها وكيل يقوم المفوض عنها بوضع كل مستندات المناقصة في الظروف المخصص لها طبقاً للتعليمات الواردة بالمستندات وختمها بالشمع الأحمر ومن ثم عليه أن يضع بنفسه وعلى مسؤوليته الشخصية الظروف الأول [مظروف تقديم العطاء] والذي يحتوي على {التأمينات الأولية (الكفالة الأولية) - ورقنا صيغة العطاء وإجمالي قيمة العطاء (نسخاً أصلية) مستكملة البيانات ومختومة وموقعة - شهادة مسجلة من غرفة تجارة وصناعة البلد الذي تنتمي إليه، على أن تتم المصادقة على عقد تأسيسها من الجهات الرسمية بدولة التأسيس، وأن يصادق عليه من قبل قنصلية كويتية أو أي جهة أخرى تملك حق التصديق (سارية المفعول)} بالصندوق المخصص لذلك بإدارة الوثائق والعقود.

7. للمؤسسة الحق في عدم ترسية أكثر من مناقصة واحدة تحددها المؤسسة على مناقص واحد وفقاً للمصلحة العامة حتى لو كان المناقص هو صاحب العطاء الأقل سعراً في أي من المناقصات أرقام (م/1159، م/1160، م/1178، م/1180) كما يحق للمؤسسة

الطرح	الإقفال	سعر بيع المستندات	الكفالة الأولية
2018/10/14	2018/11/26	5,000/- د.ك	500,000/- د.ك صالحة لمدة (90) يوماً

أولاً: يمكن الحصول على وثائق المناقصة من إدارة الوثائق والعقود - الدور الثالث - بمقر المؤسسة العامة للرعاية السكنية - جنوب السرة، وفقاً للشروط التالية:

1. بالنسبة للشركات المحلية تقديم شهادة التسجيل بغرفة تجارة وصناعة الكويت وعقد تأسيس الشركة.

2. بالنسبة للشركات العالمية التي لها وكيل إحضار وثيقة عقد الوكالة وشهادة قيد وكالة سارية المفعول على أن تكون مصدقة ومترجمة، وتقديم شهادة التسجيل بغرفة تجارة وصناعة الكويت وعقد تأسيس الشركة (الوكيل المحلي).

3. بالنسبة للشركات العالمية التي ليس لها وكيل تقدم شهادة مسجلة من غرفة تجارة وصناعة البلد الذي تنتمي إليه، على أن تتم المصادقة على عقد تأسيسها من الجهات الرسمية بدولة التأسيس، وأن يصادق عليه من قبل قنصلية كويتية أو أي جهة أخرى تملك حق التصديق.

4. يتم دفع السعر النقدي لبيع المستندات المذكورة أعلاه بواسطة شيك مصدق أو بطاقة كمي نت.

5. من يقوم بشراء مستندات المناقصة يجب أن يكون مفوض من الشركة (بعد تقديمه ما يثبت ذلك).

6. آخر موعد لتقديم استفسارات عن المناقصة المذكورة أعلاه هو 2018/10/28، على أن تكون مقدمة باللغة العربية، ولن يلتفت لأي أسئلة أو استفسارات ترد للمؤسسة بعد هذا التاريخ.

ثانياً: يتم الالتزام بالشروط التالية عند تقديم العطاء:

1. آخر موعد لتقديم العطاءات (الإقفال) هو الساعة الواحدة ظهراً بمقر المؤسسة العامة للرعاية السكنية - إدارة الوثائق والعقود - الدور الثالث.

2. على الشركات المدعوة والمتقدمة سواء بصفتها أو عن طريق وكيلها تقديم شهادة استيفاء نسبة العمالة الوطنية الصادرة من قبل وزارة الشؤون الاجتماعية والعمل سارية المفعول مع شراء المناقصة وإرفاقها عند تقديم العطاء وتقديم شهادة قيد وكالة في حالة وجود وكيل للشركات العالمية.

3. على الشركات العالمية المدعوة التي ليس لها وكيل والمتقدمة لشراء

أولاً: يمكن الحصول على وثائق المناقصة من إدارة الوثائق والعقود - الدور الثالث - بمقر المؤسسة العامة للرعاية السكنية - جنوب السرة، وفقاً للشروط التالية:

1. بالنسبة للشركات العالمية التي لها وكيل وإحضار وثيقة عقد الوكالة وشهادة قيد وكالة سارية المفعول على أن تكون مصدقة ومترجمة، وتقديم شهادة التسجيل بغرفة تجارة وصناعة الكويت وعقد تأسيس الشركة (الوكيل المحلي).

2. بالنسبة للشركات العالمية التي ليس لها وكيل تقدم شهادة مسجلة من غرفة تجارة وصناعة البلد الذي تنتمي إليه، على أن تتم المصادقة على عقد تأسيسها من الجهات الرسمية بدولة التأسيس، وأن يصادق عليه من قبل قنصلية كويتية أو أي جهة أخرى تملك حق التصديق.

3. يتم دفع السعر النقدي لبيع المستندات المذكورة أعلاه بواسطة شيك مصدق أو بطاقة كويتية.

4. من يقوم بشراء مستندات المناقصة يجب أن يكون مفوض من الشركة (بعد تقديمه ما يثبت ذلك).

5. آخر موعد لتقديم استفسارات عن المناقصة المذكورة أعلاه هو 2018/10/25، على أن تكون مقدمة باللغة العربية، ولن يلتفت لأي أسئلة أو استفسارات ترد للمؤسسة بعد هذا التاريخ.

ثانياً: يتم الالتزام بالشروط التالية عند تقديم العطاء:

1. آخر موعد لتقديم العطاءات (الإقفال) هو الساعة الواحدة ظهراً بمقر المؤسسة العامة للرعاية السكنية - إدارة الوثائق والعقود - الدور الثالث.

2. على الشركات المدعوة والمتقدمة سواء بصفتها أو عن طريق وكيلها تقديم شهادة استيفاء نسبة العمالة الوطنية الصادرة من قبل وزارة الشؤون الاجتماعية والعمل سارية المفعول مع شراء المناقصة وإرفاقها عند تقديم العطاء وتقديم شهادة قيد وكالة في حالة وجود وكيل للشركات العالمية.

3. على الشركات العالمية المدعوة التي ليس لها وكيل والمتقدمة لشراء المناقصة إرفاق شهادة مسجلة من غرفة تجارة وصناعة البلد الذي تنتمي إليه، على أن تتم المصادقة على عقد تأسيسها من الجهات الرسمية بدولة التأسيس، وأن يصادق عليه من قبل قنصلية كويتية أو أي جهة أخرى تملك حق التصديق.

قبول العطاءات التالية لتنفيذ المناقصات بالسعر الأقل الذي قدم في هذه العطاءات التالية بعد استبعاد المناقص الذي تم الترسية عليه وفقاً للقرار رقم (24) لسنة (2016) والمعدل بالقرار الوزاري رقم (41) لسنة (2017) مادة (25) مكرر، ووفقاً للقانون رقم (49) لسنة (2016) مادة رقم (59).

8. هذه المناقصة محدودة على الشركات التالية :

م	اسم الشركة
1	SHAPOORJI PALLONJI MIDEAST LLC - INDIA-
2	LIMAK INSAAT SANAYI VE TICARET A.S. -TURKEY-
3	CHONGQING INTERNATIONAL CONSTRUCTION CORPORATION (CICO) -CHINA-
4	Cengiz Insaat Sanayi Ve Ticaret A.S.
5	الشركة الأحمدية للمقاولات والتجارة
6	شركة اتحاد المقاولين (الكويت)
7	شركة المجموعة المشتركة للمقاولات
8	شركة الخليج المتحدة للإنشاء
9	شركة الغام انترناشيونال للتجارة العامة والمقاولات
10	شركة الإنشاء والتصنيع العقاري
11	شركة كنفار للتجارة والمقاولات
12	الشركة الكويتية لبناء المعامل والمقاولات
13	شركة ساي للتجارة العامة والمقاولات
14	شركة سيد حميد مجبهي وأولاده
15	شركة خالد علي الخرافي وإخوانه للمقاولات الإنشائية
16	شركة بيان الوطنية للمقاولات الإنشائية .
17	شركة الهاني للإنشاءات والتجارة .

المدير العام

إعلان

عن طرح المناقصة رقم: م. ع. ر. س / م / 1166 -

2019/2018 الخاصة بتوريد وتمديد وصيانة الكيبلات الأرضية

جهد (400 ك. ف) الخاصة بتغذية محطتي التحويل الرئيسيتين (1Z

3Z)، جهد 400 ك. ف. بمشروع مدينة المطلاع السكنية

الطرح	الإقفال	سعر بيع المستندات	الكفالة الأولية
2018/10/14	2018/11/29	3,500/- د.ك	500,000/- د.ك
			د.ك. صالحة لمدة (90) يوماً

إعلان

عن طرح المناقصة رقم: م.ع.ر.س/م/1167-2018/2019
الخاصة بتوريد وتمديد وصيانة الكيبلات الأرضية جهد
(400 ك.ف) الخاصة بتغذية محطة التحويل الرئيسية
(2Z) جهد 400 ك.ف بمشروع مدينة المطلاع السكنية

الطرح	الإقفال	سعر بيع المستندات	الكفالة الأولية
2018/10/14	2018/11/29	5,000/- د.ك	500,000/- د.ك. صالحة لمدة (90) يوماً

أولاً: يمكن الحصول على وثائق المناقصة من إدارة الوثائق والعقود -
الدور الثالث - بمقر المؤسسة العامة للرعاية السكنية - جنوب
السرة، وفقاً للشروط التالية:

1. بالنسبة للشركات العالمية التي لها وكيل إحضار وثيقة عقد الوكالة
وشهادة قيد وكالة سارية المفعول على أن تكون مصدقة ومترجمة،
وتقديم شهادة التسجيل بغرفة تجارة وصناعة الكويت وعقد تأسيس
الشركة (الوكيل المحلي).

2. بالنسبة للشركات العالمية التي ليس لها وكيل تقدم شهادة مسجلة
من غرفة تجارة وصناعة البلد الذي تنتمي إليه، على أن تتم المصادقة
على عقد تأسيسها من الجهات الرسمية بدولة التأسيس، وأن يصادق
عليه من قبل قنصلية كويتية أو أي جهة أخرى تملك حق التصديق.

3. يتم دفع السعر النقدي لبيع المستندات المذكورة أعلاه بواسطة
شيك مصدق أو بطاقة ك.ن.

4. من يقوم بشراء مستندات المناقصة يجب أن يكون مفوضاً من
الشركة (بعد تقديمه ما يثبت ذلك).

5. آخر موعد لتقديم استفسارات عن المناقصة المذكورة أعلاه هو
2018/10/25، على أن تكون مقدمة باللغة العربية، ولن يلتفت
لأي أسئلة أو استفسارات ترد للمؤسسة بعد هذا التاريخ.

ثانياً: يتم الالتزام بالشروط التالية عند تقديم العطاء:

1. آخر موعد لتقديم العطاءات (الإقفال) هو الساعة الواحدة ظهراً بمقر
المؤسسة العامة للرعاية السكنية - إدارة لوثائق والعقود - الدور الثالث.

2. على الشركات المدعوة والمتقدمة سواء بصفتها أو عن طريق
وكيلها تقديم شهادة استيفاء نسبة العمالة الوطنية الصادرة من قبل

4. الكفالة الأولية يشترط أن تكون صادرة باللغة العربية لصالح
المؤسسة العامة للرعاية السكنية من أحد البنوك المعتمدة لدى دولة
الكويت وغير مشروطة ولا يحق للمناقص إلغاؤها أو الحجز عليها من
قبل دائنيه أو المطالبة بأي فوائد عنها.

5. يقوم المفوض عن الشركة العالمية التي لها وكيل المدعوة للاشتراك في
المناقصة (بعد تقديمه ما يثبت ذلك) بوضع كل مستندات المناقصة في
المظروف المخصص لها طبقاً للتعليمات الواردة بالمستندات وختمها بالشمع
الأحمر ومن ثم عليه أن يضع بنفسه وعلى مسؤوليته الشخصية المظروف
الأول [مظروف تقديم العطاء] والذي يحتوي على { التأمينات الأولية (الكفالة
الأولية) - ورقنا صيغة العطاء وإجمالي قيمة العطاء (نسخاً أصلية) مستكملة
البيانات ومختومة وموقعة - شهادة نسبة العمالة الوطنية (سارية المفعول)
{ بالصندوق المخصص لذلك.

6. الشركات العالمية المدعوة للاشتراك في المناقصة والمتقدمة بعطاءاتها
وليس لها وكيل يقوم المفوض عنها بوضع كل مستندات المناقصة في
المظروف المخصص لها طبقاً للتعليمات الواردة بالمستندات وختمها
بالشمع الأحمر ومن ثم عليه أن يضع بنفسه وعلى مسؤوليته الشخصية
المظروف الأول مظروف تقديم العطاء] والذي يحتوي على { التأمينات
الأولية (الكفالة الأولية) - ورقنا صيغة العطاء وإجمالي قيمة العطاء
(نسخاً أصلية) مستكملة البيانات ومختومة وموقعة - شهادة مسجلة
من غرفة تجارة وصناعة البلد الذي تنتمي إليه، على أن تتم المصادقة
على عقد تأسيسها من الجهات الرسمية بدولة التأسيس، وأن يصادق
عليه من قبل قنصلية كويتية أو أي جهة أخرى تملك حق التصديق
(سارية المفعول) { بالصندوق المخصص لذلك بإدارة الوثائق والعقود.

7. هذه المناقصة محدودة على الشركات المؤهلة والمعتمدة لدى وزارة
الكهرباء والماء:

م	اسم الشركة
1	Viscas Corporation Japan
2	EXSYM CORPORATION - JAPAN
3	Prysmian Powerlink SRL
4	NEXANS France
5	Sumitomo Electric Industries LTD Japan
6	Taihan Electric Wire Co. LTD South Korea
7	LS Cable & System LTD (LS) South Korea
8	SUDKABEL CMBH GERMANY
9	ILJIN Electric Co. LTD, Seoul, South Korea

المدير العام

7. هذه المناقصة محدودة على الشركات المؤهلة والمعتمدة لدى وزارة الكهرباء والماء:

م	اسم الشركة
1	Viscas Corporation Japan
2	EXSYM CORPORATION - JAPAN
3	Prysmian Powerlink SRL
4	NEXANS France
5	Sumitomo Electric Industries LTD Japan
6	Taihan Electric Wire Co. LTD South Korea
7	LS Cable & System LTD (LS) South Korea
8	SUDKABEL CMBH GERMANY
9	ILJIN Electric Co. LTD, Seoul, South Korea

المدير العام

إعلان

عن طرح المناقصة رقم: م.ع.ر.س / م / 1168 - 2019/2018
الخاصة بتوريد وتمديد وصيانة الكيبلات الأرضية جهد (400 ك.ف)
الخاصة بتغذية محطة التحويل الرئيسية (4Z) جهد 400 ك.ف

بمشروع مدينة المطلاع السكنية

الطرح	الإقفال	سعر بيع المستندات	الكفالة الأولية
2018/10/14	2018/11/29	3,500/ د.ك	500,000/- د.ك
			صالحة لمدة (90) يوماً

أولاً: يمكن الحصول على وثائق المناقصة من إدارة الوثائق والعقود -
الدور الثالث - بمقر المؤسسة العام للرعاية السكنية - جنوب السرة،
وفقاً للشروط التالية:

1. بالنسبة للشركات العالمية التي لها وكيل إحضار وثيقة عقد الوكالة
وشهادة قيد وكالة سارية المفعول على أن تكون مصدقة ومترجمة،
وتقديم شهادة التسجيل بغرفة تجارة وصناعة الكويت وعقد تأسيس
الشركة (الوكيل المحلي).

2. بالنسبة للشركات العالمية التي ليس لها وكيل تقدم شهادة مسجلة
من غرفة تجارة وصناعة البلد الذي تنتمي إليه، على أن تتم المصادقة
على عقد تأسيسها من الجهات الرسمية بدولة التأسيس، وأن يصادق
عليه من قبل قنصلية كويتية أو أي جهة أخرى تملك حق التصديق.

وزارة الشؤون الاجتماعية والعمل سارية المفعول مع شراء المناقصة
وإرفاقها عند تقديم العطاء وتقديم شهادة قيد وكالة في حالة وجود
وكيل للشركات العالمية.

3. على الشركات العالمية المدعوة التي ليس لها وكيل والمتقدمة لشراء
المناقصة إرفاق شهادة مسجلة من غرفة تجارة وصناعة البلد الذي
تنتمي إليه، على أن تتم المصادقة على عقد تأسيسها من الجهات
الرسمية بدولة التأسيس، وأن يصادق عليه من قبل قنصلية كويتية أو
أي جهة أخرى تملك حق التصديق.

4. الكفالة الأولية يشترط أن تكون صادرة باللغة العربية لصالح
المؤسسة العامة للرعاية السكنية من أحد البنوك المعتمدة لدى دولة
الكويت وغير مشروطة ولا يحق للمناقص إلغاؤها أو الحجز عليها من
قبل دائنيه أو المطالبة بأي فوائد عنها.

5. يقوم المفوض عن الشركة العالمية التي لها وكيل المدعوة للاشتراك
في المناقصة (بعد تقديمه ما يثبت ذلك) بوضع كل مستندات المناقصة
في المظروف المخصص لها طبقاً للتعليمات الواردة بالمستندات وختمها
بالشمع الأحمر ومن ثم عليه أن يضع بنفسه وعلى مسؤوليته
الشخصية المظروف الأول [مظروف تقديم العطاء] والذي يحتوي
على {التأمينات الأولية (الكفالة الأولية) - ورقنا صيغة العطاء
وإجمالي قيمة العطاء (نسخاً أصلية) مستكملة البيانات ومختومة
وموقعة - شهادة نسبة العمالة الوطنية (سارية المفعول)} بالصندوق
المخصص لذلك.

6. الشركات العالمية المدعوة للاشتراك في المناقصة والمتقدمة بعطاءاتها
وليس لها وكيل يقوم المفوض عنها بوضع كل مستندات المناقصة في
المظروف المخصص لها طبقاً للتعليمات الواردة بالمستندات وختمها
بالشمع الأحمر ومن ثم عليه أن يضع بنفسه وعلى مسؤوليته
الشخصية المظروف الأول [مظروف تقديم العطاء] والذي يحتوي
على {التأمينات الأولية (الكفالة الأولية) - ورقنا صيغة العطاء
وإجمالي قيمة العطاء (نسخاً أصلية) مستكملة البيانات ومختومة
وموقعة - شهادة مسجلة من غرفة تجارة وصناعة البلد الذي تنتمي
إليه، على أن تتم المصادقة على عقد تأسيسها من الجهات الرسمية
بدولة التأسيس، وأن يصادق عليه من قبل قنصلية كويتية أو أي جهة
أخرى تملك حق التصديق (سارية المفعول)} بالصندوق المخصص
لذلك بإدارة الوثائق والعقود.

مستندات المناقصة في المظروف المخصص لها طبقاً للتعليمات الواردة بالمستندات وختمها بالشمع الأحمر ومن ثم عليه أن يضع بنفسه وعلى مسؤوليته الشخصية المظروف الأول [مظروف تقديم العطاء] والذي يحتوي على { التأمينات الأولية (الكفالة الأولية) - ورقنا صيغة العطاء وإجمالي قيمة العطاء (نسخاً أصلية) مستكملة البيانات ومختومة وموقعة - شهادة مسجلة من غرفة تجارة وصناعة البلد الذي تنتمي إليه، على أن تتم المصادقة على عقد تأسيسها من الجهات الرسمية بدولة التأسيس، وأن يصادق عليه من قبل قنصلية كويتية أو أي جهة أخرى تملك حق التصديق (سارية المفعول) { بالصندوق المخصص لذلك بإدارة الوثائق والعقود.

7. هذه المناقصة محدودة على الشركات المؤهلة والمعتمدة لدى وزارة الكهرباء والماء:

م	اسم الشركة
1	Viscas Corporation Japan
2	EXSYM CORPORATION - JAPAN
3	Prysmian Powerlink SRL
4	NEXANS France
5	Sumitomo Electric Industries LTD Japan
6	Taihan Electric Wire Co. LTD South Korea
7	LS Cable & System LTD (LS) South Korea
8	SUDKABEL CMBH GERMANY
9	ILJIN Electric Co. LTD, Seoul, South Korea

المدير العام

إعلان

عن طرح المناقصة رقم: م. ع. ر. س / م / 1169 -

2019/2018 الخاصة بتوريد وتمديد وصيانة الكيبلات الأرضية

جهد (132 ك. ف) الخاصة بتغذية عدد (2) محطات التحويل

الرئيسية جهد 11/132 ك. ف بالضاحية (N9) بمشروع مدينة

المطالع السكنية

الطرح	الإقفال	سعر بيع المستندات	الكفالة الأولية
2018/10/14	2018/12/03	3,500/- د.ك	150,000/- د.ك. صالحة لمدة (90) يوماً

3. يتم دفع السعر النقدي لبيع المستندات المذكورة أعلاه بواسطة شيك مصدق أو بطاقة ك. ن.ت.

4. من يقوم بشراء مستندات المناقصة يجب أن يكون مفوضاً من الشركة (بعد تقديمه ما يثبت ذلك).

5. آخر موعد لتقديم استفسارات عن المناقصة المذكورة أعلاه هو 2018/10/25، على أن تكون مقدمة باللغة العربية، ولن يلتفت لأي أسئلة أو استفسارات ترد للمؤسسة بعد هذا التاريخ.

ثانياً: يتم الالتزام بالشروط التالية عند تقديم العطاء:

1. آخر موعد لتقديم العطاءات (الإقفال) هو الساعة الواحدة ظهراً بمقر المؤسسة العامة للرعاية السكنية - إدارة لوثائق والعقود - الدور الثالث.

2. على الشركات المدعوة والمتقدمة سواء بصفتها أو عن طريق وكيلها تقديم شهادة استيفاء نسبة العمالة الوطنية الصادرة من قبل وزارة الشؤون الاجتماعية والعمل سارية المفعول مع شراء المناقصة وإرفاقها عند تقديم العطاء وتقديم شهادة قيد وكالة في حالة وجود وكيل للشركات العالمية.

3. على الشركات العالمية المدعوة التي ليس لها وكيل والمتقدمة لشراء المناقصة إرفاق شهادة مسجلة من غرفة تجارة وصناعة البلد الذي تنتمي إليه، على أن تتم المصادقة على عقد تأسيسها من الجهات الرسمية بدولة التأسيس، وأن يصادق عليه من قبل قنصلية كويتية أو أي جهة أخرى تملك حق التصديق.

4. الكفالة الأولية يشترط أن تكون صادرة باللغة العربية لصالح المؤسسة العامة للرعاية السكنية من أحد البنوك المعتمدة لدى دولة الكويت وغير مشروطة ولا يحق للمناقص إلغاؤها أو الحجز عليها من قبل دائنيه أو المطالبة بأي فوائد عنها.

5. يقوم المفوض عن الشركة العالمية التي لها وكيل المدعوة للاشتراك في المناقصة (بعد تقديمه ما يثبت ذلك) بوضع كل مستندات المناقصة في المظروف المخصص لها طبقاً للتعليمات الواردة بالمستندات وختمها بالشمع الأحمر ومن ثم عليه أن يضع بنفسه وعلى مسؤوليته الشخصية المظروف الأول [مظروف تقديم العطاء] والذي يحتوي على { التأمينات الأولية (الكفالة الأولية) - ورقنا صيغة العطاء وإجمالي قيمة العطاء (نسخاً أصلية) مستكملة البيانات ومختومة وموقعة - شهادة نسبة العمالة الوطنية (سارية المفعول) { بالصندوق المخصص لذلك.

6. الشركات العالمية المدعوة للاشتراك في المناقصة والمتقدمة بعطاءاتها وليس لها وكيل يقوم المفوض عنها بوضع كل

الرسمية بدولة التأسيس، وأن يصادق عليه من قبل قنصلية كويتية أو أي جهة أخرى تملك حق التصديق.

4. الكفالة الأولية يشترط أن تكون صادرة باللغة العربية لصالح المؤسسة العامة للرعاية السكنية من أحد البنوك المعتمدة لدى دولة الكويت وغير مشروطة ولا يحق للمناقص إلغاؤها أو الحجز عليها من قبل دائنيه أو المطالبة بأي فوائد عنها.

5. يقوم المفوض عن الشركة العالمية التي لها وكيل والشركات المحلية المدعوة للاشتراك في المناقصة (بعد تقديمه ما يثبت ذلك) بوضع كل مستندات المناقصة في المظروف المخصص لها طبقاً للتعليمات الواردة بالمستندات وختمها بالشمع الأحمر ومن ثم عليه أن يضع بنفسه وعلى مسؤوليته الشخصية المظروف الأول [مظروف تقديم العطاء] والذي يحتوي على {التأمينات الأولية (الكفالة الأولية) - ورقنا صيغة العطاء وإجمالي قيمة العطاء (نسخاً أصلية) مستكملة البيانات ومختومة وموقعة - شهادة نسبة العمالة الوطنية (سارية المفعول)} بالصندوق المخصص لذلك.

6. الشركات العالمية المدعوة للاشتراك في المناقصة والمتقدمة بعطاءاتها وليس لها وكيل يقوم المفوض عنها بوضع كل مستندات المناقصة في المظروف المخصص لها طبقاً للتعليمات الواردة بالمستندات وختمها بالشمع الأحمر ومن ثم عليه أن يضع بنفسه وعلى مسؤوليته الشخصية المظروف الأول [مظروف تقديم العطاء] والذي يحتوي على {التأمينات الأولية (الكفالة الأولية) - ورقنا صيغة العطاء وإجمالي قيمة العطاء (نسخاً أصلية) مستكملة البيانات ومختومة وموقعة - شهادة مسجلة من غرفة تجارة وصناعة البلد الذي تنتمي إليه، على أن تتم المصادقة على عقد تأسيسها من الجهات الرسمية بدولة التأسيس، وأن يصادق عليه من قبل قنصلية كويتية أو أي جهة أخرى تملك حق التصديق (سارية المفعول)} بالصندوق المخصص لذلك بإدارة الوثائق والعقود.

7. هذه المناقصة محدودة على الشركات المؤهلة والمعتمدة لدى وزارة الكهرباء والماء:

م	اسم الشركة
1	Viscas Corporation Japan
2	EXSYM CORPORATION - JAPAN
3	Prysmian Powerlink SRL
4	Sumitomo Electric Industries LTD Japan

أولاً: يمكن الحصول على وثائق المناقصة من إدارة الوثائق والعقود - الدور الثالث - بمقر المؤسسة العامة للرعاية السكنية - جنوب السرة، وفقاً للشروط التالية:

1. بالنسبة للشركات المحلية تقديم شهادة التسجيل بغرفة تجارة وصناعة الكويت وعقد تأسيس الشركة.

2. بالنسبة للشركات العالمية التي لها وكيل إحضار وثيقة عقد الوكالة وشهادة قيد وكالة سارية المفعول على أن تكون مصدقة و مترجمة، وتقديم شهادة التسجيل بغرفة تجارة وصناعة الكويت وعقد تأسيس الشركة (الوكيل المحلي).

3. بالنسبة للشركات العالمية التي ليس لها وكيل تقدم شهادة مسجلة من غرفة تجارة وصناعة البلد الذي تنتمي إليه، على أن تتم المصادقة على عقد تأسيسها من الجهات الرسمية بدولة التأسيس، وأن يصادق عليه من قبل قنصلية كويتية أو أي جهة أخرى تملك حق التصديق.

4. يتم دفع السعر النقدي لبيع المستندات المذكورة أعلاه بواسطة شيك مصدق أو بطاقة كمي نت.

5. من يقوم بشراء مستندات المناقصة يجب أن يكون مفوضاً من الشركة (بعد تقديمه ما يثبت ذلك).

6. آخر موعد لتقديم استفسارات عن المناقصة المذكورة أعلاه هو 2018/10/25، على أن تكون مقدمة باللغة العربية، ولن يلتفت لأي أسئلة أو استفسارات ترد للمؤسسة بعد هذا التاريخ.

ثانياً: يتم الالتزام بالشروط التالية عند تقديم العطاء:

1. آخر موعد لتقديم العطاءات (الإقبال) هو الساعة الواحدة ظهراً بمقر المؤسسة العامة للرعاية السكنية - إدارة الوثائق والعقود - الدور الثالث.

2. على الشركات المدعوة والمتقدمة سواء بصفتها أو عن طريق وكيلها تقديم شهادة استيفاء نسبة العمالة الوطنية الصادرة من قبل وزارة الشؤون الاجتماعية والعمل سارية المفعول مع شراء المناقصة وإرفاقها عند تقديم العطاء وتقديم شهادة قيد وكالة في حالة وجود وكيل للشركات العالمية.

3. على الشركات العالمية المدعوة التي ليس لها وكيل والمتقدمة لشراء المناقصة إرفاق شهادة مسجلة من غرفة تجارة وصناعة البلد الذي تنتمي إليه، على أن تتم المصادقة على عقد تأسيسها من الجهات

أولاً: يمكن الحصول على وثائق المناقصة من إدارة الوثائق والعقود - الدور الثالث - بمقر المؤسسة العامة للرعاية السكنية - جنوب السرة، وفقاً للشروط التالية:

1. بالنسبة للشركات المحلية تقديم شهادة التسجيل بغرفة تجارة وصناعة الكويت وعقد تأسيس الشركة.

2. بالنسبة للشركات العالمية التي لها وكيل إحضار وثيقة عقد الوكالة وشهادة قيد وكالة سارية المفعول على أن تكون مصدقة ومترجمة، وتقديم شهادة التسجيل بغرفة تجارة وصناعة الكويت وعقد تأسيس الشركة (الوكيل المحلي).

3. بالنسبة للشركات العالمية التي ليس لها وكيل تقدم شهادة مسجلة من غرفة تجارة وصناعة البلد الذي تنتمي إليه، على أن تتم المصادقة على عقد تأسيسها من الجهات الرسمية بدولة التأسيس، وأن يصادق عليه من قبل قنصلية كويتية أو أي جهة أخرى تملك حق التصديق.

4. يتم دفع السعر النقدي لبيع المستندات المذكورة أعلاه بواسطة شيك مصدق أو بطاقة كويتية.

5. من يقوم بشراء مستندات المناقصة يجب أن يكون مفوض من الشركة (بعد تقديمه ما يثبت ذلك).

6. آخر موعد لتقديم استفسارات عن المناقصة المذكورة أعلاه هو 2018/10/25، على أن تكون مقدمة باللغة العربية، ولن يلتفت لأي أسئلة أو استفسارات ترد للمؤسسة بعد هذا التاريخ.

ثانياً: يتم الالتزام بالشروط التالية عند تقديم العطاء:

1. آخر موعد لتقديم العطاءات (الإقفال) هو الساعة الواحدة ظهراً بمقر المؤسسة العامة للرعاية السكنية - إدارة لوائح والعقود - الدور الثالث.

2. على الشركات المدعوة والمتقدمة سواء بصفتها أو عن طريق وكيلها تقديم شهادة استيفاء نسبة العمالة الوطنية الصادرة من قبل وزارة الشؤون الاجتماعية والعمل سارية المفعول مع شراء المناقصة وإرفاقها عند تقديم العطاء وتقديم شهادة قيد وكالة في حالة وجود وكيل للشركات العالمية.

3. على الشركات العالمية المدعوة التي ليس لها وكيل والمتقدمة لشراء المناقصة إرفاق شهادة مسجلة من غرفة تجارة وصناعة البلد الذي

LS Cable & System LTD (LS) South Korea	5
Taihan Electric Wire Co. LTD South Korea	6
SUDKABEL CMBH GERMANY	7
شركة الكابلات السعودية Saudi Cable Company	8
Chine National cable engineering corporation People's republic of china	9
EGYTECH CABLES-ELSEWEDY المصرية	10
Phelps dodge International Thailand LTD	11
شركة دبي للكابلات الخصوصية المحدودة ودوكاب دبي و دوكاب ابوظبي (الإماراتية) و شركة المقاولات الوطنية (الخليية) كشريك متضامن (Joint Venture)	12
Tbea shandong Luneng Taishan Cable Co.LTD , People's Republic of china	13
ILJIN Electric Co. LTD, Seoul , South Korea	14
NKT CABLES GMBH GERMANY	15
Nexans France	16
الشركة السعودية الحديثة لصناعة المعادن و الكابلات و البلاستيك المحدودة (الرياض للكابلات و المعادن)	17
Baosheng High Voltage Cable CO. LTD people's Republic of china	18
Finolex J-Power System Limited Company India.	19
LS Hongqi Cable & system (Hubei) Co.LTD Peoples Republic of china	20
شركة كابلات جدة المحدودة سعودية	21
Silec Cable SAS France	22
TELE-FONIKA KABLE S.A. , POLAND	23
Bruggg KABEL AG. SWITZERLAND	24

المدير العام

تعلم المؤسسة العامة للرعاية السكنية

طرح المناقصة رقم: م.ع.ر.س / م / 1170 - 2019/2018

الخاصة بتوريد وتمديد وصيانة الكيبلات الأرضية جهد (132 ك.ف)

الخاصة بتغذية عدد (2) محطات التحويل الرئيسية جهد 11/132

ك. ف. بالضاحية (N11) بمشروع مدينة المطلاع السكنية

الطرح	الإقفال	سعر بيع المستندات	الكفالة الأولية
2018/10/14	2018/12/03	3,500 د.ك	150,000 د.ك
صالحة لمدة (90) يوماً			

م	اسم الشركة
1	Viscas Corporation Japan
2	EXSYM CORPORATION - JAPAN
3	Prysmian Powerlink SRL
4	Sumitomo Electric Industries LTD Japan
5	LS Cable & System LTD (LS) South Korea
6	Taihan Electric Wire Co. LTD South Korea
7	SUDKABEL CMBH GERMANY
8	شركة الكابلات السعودية Saudi Cable Company
9	Chine National cable engineering corporation People's republic of china
10	EGYTECH CABLES-ELSEWEDY المصرية
11	Phelps dodge International Thailand LTD
12	شركة دبي للكابلات الخصوصية المحدودة ودوكاب دبي و دوكاب ابوظبي (الإماراتية) و شركة المقاولات الوطنية (المحلية) كشريك متضامن (Joint Venture)
13	Tbea shandong Luneng Taishan Cable Co.LTD , People's Republic of china
14	ILJIN Electric Co. LTD, Seoul , South Korea
15	NKT CABLES GMBH GERMANY
16	Nexans France
17	الشركة السعودية الحديثة لصناعة المعادن و الكابلات و البلاستيك المحدودة (الرياض للكابلات و المعادن)
18	Baosheng High Voltage Cable CO. LTD people's Republic of china
19	Finolex J-Power System Limited Company India.
20	LS Hongqi Cable & system (Hubei) Co.LTD Peoples Republic of china
21	شركة كابلات جدة المحدودة سعودية
22	Silec Cable SAS France
23	TELE-FONIKA KABLE S.A. ,POLAND
24	Bruggg KABEL AG. SWITZERLAND

المدير العام

تنتمي إليه، على أن تتم المصادقة على عقد تأسيسها من الجهات الرسمية بدولة التأسيس، وأن يصادق عليه من قبل قنصلية كويتية أو أي جهة أخرى تملك حق التصديق.

4. الكفالة الأولية يشترط أن تكون صادرة باللغة العربية لصالح المؤسسة العامة للرعاية السكنية من أحد البنوك المعتمدة لدى دولة الكويت وغير مشروطة ولا يحق للمناقص إلغاؤها أو الحجز عليها من قبل دائنيه أو المطالبة بأي فوائد عنها.

5. يقوم المفوض عن الشركة العالمية التي لها وكيل والشركات المحلية المدعوة للاشتراك في المناقصة (بعد تقديمه ما يثبت ذلك) بوضع كل مستندات المناقصة في المظروف المخصص لها طبقاً للتعليمات الواردة بالمستندات وختمها بالشمع الأحمر ومن ثم عليه أن يضع بنفسه وعلى مسؤوليته الشخصية المظروف الأول [مظروف تقديم العطاء] والذي يحتوي على {التأمينات الأولية (الكفالة الأولية) - ورقنا صيغة العطاء وإجمالي قيمة العطاء (نسخاً أصلية) مستكملة البيانات ومختومة وموقعة - شهادة نسبة العمالة الوطنية (سارية المفعول)} بالصندوق المخصص لذلك.

6. الشركات العالمية المدعوة للاشتراك في المناقصة والمتقدمة بعطاءاتها وليس لها وكيل يقوم المفوض عنها بوضع كل مستندات المناقصة في المظروف المخصص لها طبقاً للتعليمات الواردة بالمستندات وختمها بالشمع الأحمر ومن ثم عليه أن يضع بنفسه وعلى مسؤوليته الشخصية المظروف الأول [مظروف تقديم العطاء] والذي يحتوي على {التأمينات الأولية (الكفالة الأولية) - ورقنا صيغة العطاء وإجمالي قيمة العطاء (نسخاً أصلية) مستكملة البيانات ومختومة وموقعة - شهادة مسجلة من غرفة تجارة وصناعة البلد الذي تنتمي إليه، على أن تتم المصادقة على عقد تأسيسها من الجهات الرسمية بدولة التأسيس، وأن يصادق عليه من قبل قنصلية كويتية أو أي جهة أخرى تملك حق التصديق (سارية المفعول)} بالصندوق المخصص لذلك بإدارة الوثائق والعقود.

7. هذه المناقصة محدودة على الشركات المؤهلة والمعتمدة لدى وزارة الكهرباء والماء:

إعلان

تعلم المؤسسة العامة للرعاية السكنية عن طرح المناقصة رقم: م.ع.ر.س / م / 1171 - 2018/2019 الخاصة بتوريد وتمديد وصيانة الكيبلات الأرضية جهد (132 ك.ف) الخاصة بتغذية عدد (5) محطات التحويل الرئيسية جهد 11/132 ك.ف بالضاحية (N8,N9,N11) بمشروع مدينة المطلاع السكنية

الطرح	الإقفال	سعر بيع المستندات	الكفالة الأولية
2018/10/14	2018/12/03	3,500/- د.ك	150,000/- د.ك
			صالحة لمدة (90) يوماً

أولاً: يمكن الحصول على وثائق المناقصة من إدارة الوثائق والعقود - الدور الثالث - بمقر المؤسسة العامة للرعاية السكنية - جنوب السرة، وفقاً للشروط التالية:

1. بالنسبة للشركات المحلية تقديم شهادة التسجيل بغرفة تجارة وصناعة الكويت وعقد تأسيس الشركة.

2. بالنسبة للشركات العالمية التي لها وكيل إحضار وثيقة عقد الوكالة وشهادة قيد وكالة سارية المفعول على أن تكون مصدقة ومترجمة، وتقديم شهادة التسجيل بغرفة تجارة وصناعة الكويت وعقد تأسيس الشركة (الوكيل المحلي).

3. بالنسبة للشركات العالمية التي ليس لها وكيل تقدم شهادة مسجلة من غرفة تجارة وصناعة البلد الذي تنتمي إليه، على أن تتم المصادقة على عقد تأسيسها من الجهات الرسمية بدولة التأسيس، وأن يصادق عليه من قبل قنصلية كويتية أو أي جهة أخرى تملك حق التصديق.

4. يتم دفع السعر النقدي لبيع المستندات المذكورة أعلاه بواسطة شيك مصدق أو بطاقة ك.ن.

5. من يقوم بشراء مستندات المناقصة يجب أن يكون مفوض من الشركة (بعد تقديمه ما يثبت ذلك).

6. آخر موعد لتقديم استفسارات عن المناقصة المذكورة أعلاه هو 2018/10/25، على أن تكون مقدمة باللغة العربية، ولن يلتفت لأي أسئلة أو استفسارات ترد للمؤسسة بعد هذا التاريخ.

ثانياً: يتم الالتزام بالشروط التالية عند تقديم العطاء:

1. آخر موعد لتقديم العطاءات (الإقفال) هو الساعة الواحدة ظهراً بمقر المؤسسة العامة للرعاية السكنية - إدارة لوثائق والعقود - الدور الثالث.

2. على الشركات المدعوة والمتقدمة سواء بصفتها أو عن طريق وكيلها تقديم شهادة استيفاء نسبة العمالة الوطنية الصادرة من قبل وزارة الشؤون الاجتماعية والعمل سارية المفعول مع شراء المناقصة وإرفاقها عند تقديم العطاء وتقديم شهادة قيد وكالة في حالة وجود وكيل للشركات العالمية.

3. على الشركات العالمية المدعوة التي ليس لها وكيل والمتقدمة لشراء المناقصة إرفاق شهادة مسجلة من غرفة تجارة وصناعة البلد الذي تنتمي إليه، على أن تتم المصادقة على عقد تأسيسها من الجهات الرسمية بدولة التأسيس، وأن يصادق عليه من قبل قنصلية كويتية أو أي جهة أخرى تملك حق التصديق.

4. الكفالة الأولية يشترط أن تكون صادرة باللغة العربية لصالح المؤسسة العامة للرعاية السكنية من أحد البنوك المعتمدة لدى دولة الكويت وغير مشروطة ولا يحق للمناقص إلغاؤها أو الحجز عليها من قبل دائنيه أو المطالبة بأي فوائد عنها.

5. يقوم المفوض عن الشركة العالمية التي لها وكيل والشركات المحلية المدعوة للاشتراك في المناقصة (بعد تقديمه ما يثبت ذلك) بوضع كل مستندات المناقصة في المظروف المخصص لها طبقاً للتعليمات الواردة بالمستندات وختمها بالشمع الأحمر ومن ثم عليه أن يضع بنفسه وعلى مسؤوليته الشخصية المظروف الأول [مظروف تقديم العطاء] والذي يحتوي على {التأمينات الأولية (الكفالة الأولية) - ورقنا صيغة العطاء وإجمالي قيمة العطاء (نسخاً أصلية) مستكملة البيانات ومختومة وموقعة - شهادة نسبة العمالة الوطنية (سارية المفعول)} بالصندوق المخصص لذلك.

6. الشركات العالمية المدعوة للاشتراك في المناقصة والمتقدمة بعطاءاتها وليس لها وكيل يقوم المفوض عنها بوضع كل مستندات المناقصة في المظروف المخصص لها طبقاً للتعليمات الواردة بالمستندات وختمها بالشمع الأحمر ومن ثم عليه أن يضع بنفسه وعلى مسؤوليته الشخصية المظروف الأول [مظروف تقديم العطاء] والذي يحتوي على {التأمينات الأولية (الكفالة الأولية) - ورقنا صيغة العطاء وإجمالي قيمة العطاء (نسخاً أصلية) مستكملة البيانات ومختومة وموقعة - شهادة مسجلة من غرفة تجارة وصناعة البلد الذي تنتمي إليه، على أن تتم المصادقة على عقد تأسيسها من الجهات الرسمية بدولة التأسيس، وأن يصادق عليه من قبل قنصلية كويتية أو أي جهة

وصيانة الكيبلات الأرضية جهد (132 ك.ف) الخاصة بتغذية عدد (3) محطات التحويل الرئيسية جهد 11/132 ك.ف بالضاحية (N6) بمشروع مدينة المطلاع السكنية

الطرح	الإقفال	سعر بيع المستندات	الكفالة الأولية
2018/10/14	2018/12/03	3,500/- د.ك	150,000/- د.ك صالحة لمدة (90) يوماً

أولاً: يمكن الحصول على وثائق المناقصة من إدارة الوثائق والعقود - الدور الثالث - بمقر المؤسسة العامة للرعاية السكنية - جنوب السرة، وفقاً للشروط التالية:

1. بالنسبة للشركات المحلية تقديم شهادة التسجيل بغرفة تجارة وصناعة الكويت وعقد تأسيس الشركة.

2. بالنسبة للشركات العالمية التي لها وكيل إحضار وثيقة عقد الوكالة وشهادة قيد وكالة سارية المفعول على أن تكون مصدقة ومترجمة، وتقديم شهادة التسجيل بغرفة تجارة وصناعة الكويت وعقد تأسيس الشركة (الوكيل المحلي).

3. بالنسبة للشركات العالمية التي ليس لها وكيل تقدم شهادة مسجلة من غرفة تجارة وصناعة البلد الذي تنتمي إليه، على أن تتم المصادقة على عقد تأسيسها من الجهات الرسمية بدولة التأسيس، وأن يصادق عليه من قبل قنصلية كويتية أو أي جهة أخرى تملك حق التصديق.

4. يتم دفع السعر النقدي لبيع المستندات المذكورة أعلاه بواسطة شيك مصدق أو بطاقة كويتية.

5. من يقوم بشراء مستندات المناقصة يجب أن يكون مفوض من الشركة (بعد تقديمه ما يثبت ذلك).

6. آخر موعد لتقديم استفسارات عن المناقصة المذكورة أعلاه هو 2018/10/25، على أن تكون مقدمة باللغة العربية، ولن يلتفت لأي أسئلة أو استفسارات ترد للمؤسسة بعد هذا التاريخ.

ثانياً: يتم الالتزام بالشروط التالية عند تقديم العطاء:

1. آخر موعد لتقديم العطاءات (الإقفال) هو الساعة الواحدة ظهراً بمقر المؤسسة العامة للرعاية السكنية - إدارة لوثائق والعقود - الدور الثالث.

2. على الشركات المدعوة والمتقدمة سواء بصفتها أو عن طريق وكيلها تقديم شهادة استيفاء نسبة العمالة الوطنية الصادرة من قبل وزارة الشؤون الاجتماعية والعمل سارية المفعول مع شراء المناقصة

أخرى تملك حق التصديق (سارية المفعول) بالصندوق المخصص لذلك بإدارة الوثائق والعقود.

7. هذه المناقصة محدودة على الشركات المؤهلة والمعتمدة لدى وزارة الكهرباء والماء:

م	اسم الشركة
1	Viscas Corporation Japan
2	EXSYM CORPORATION - JAPAN
3	Prysmian Powerlink SRL
4	Sumitomo Electric Industries LTD Japan
5	LS Cable & System LTD (LS) South Korea
6	Taihan Electric Wire Co. LTD South Korea
7	SUDKABEL CMBH GERMANY
8	Saudi Cable Company شركة الكابلات السعودية
9	Chine National cable engineering corporation People's republic of china
10	EGYTECH CABLES-ELSEWEDY المصرية
11	Phelps dodge International Thailand LTD
12	شركة دبي للكيبلات الحصرية المحدودة ودوكاب دبي و دوكاب ابوظبي (الإماراتية) و شركة المقاولات الوطنية (المحلية) كشريك متضامن (Joint Venture)
13	Tbea shandong Luneng Taishan Cable Co.LTD , People's Republic of china
14	ILJIN Electric Co. LTD, Seoul , South Korea
15	NKT CABLES GMBH GERMANY
16	Nexans France
17	الشركة السعودية الحديثة لصناعة المعادن و الكابلات و البلاستيك المحدودة (الرياض للكابلات و المعادن)
18	Baosheng High Voltage Cable CO. LTD people's Republic of china
19	Finolex J-Power System Limited Company India.
20	LS Hongqi Cable & system (Hubei) Co.LTD Peoples Republic of china
21	شركة كابلات جدة المحدودة سعودية
22	Silec Cable SAS France
23	TELE-FONIKA KABLE S.A. POLAND
24	Bruggg KABEL AG. SWITZERLAND

المدير العام

إعلان

تعلن المؤسسة العامة للرعاية السكنية عن طرح المناقصة رقم: م.ع.ر.س / م / 1172 - 2018/2019 الخاصة بتوريد وتمديد

الكهرباء والماء:

م	اسم الشركة
1	Viscas Corporation Japan
2	EXSYM CORPORATION - JAPAN
3	Prysmian Powerlink SRL
4	Sumitomo Electric Industries LTD Japan
5	LS Cable & System LTD (LS) South Korea
6	Taihan Electric Wire Co. LTD South Korea
7	SUDKABEL CMBH GERMANY
8	Saudi Cable Company شركة الكابلات السعودية
9	Chine National cable engineering corporation People's republic of china
10	EGYTECH CABLES-ELSEWEDY المصرية
11	Phelps dodge International Thailand LTD
12	شركة دبي للكابلات الحصرية المحدودة ودوكاب دبي و دوكاب ابوظبي (الإماراتية) و شركة المقاولات الوطنية (الخليية) كشريك متضامن (Joint Venture)
13	Tbea shandong Luneng Taishan Cable Co.LTD , People's Republic of china
14	ILJIN Electric Co. LTD, Seoul , South Korea
15	NKT CABLES GMBH GERMANY
16	Nexans France
17	الشركة السعودية الحديثة لصناعة المعادن والكابلات والبلاستيك المحدودة) الرياض للكابلات و المعادن)
18	Baosheng High Voltage Cable CO. LTD people's Republic of china
19	Finolex J-Power System Limited Company India.
20	LS Hongqi Cable & system (Hubei) Co.LTD Peoples Republic of china
21	شركة كابلات جدة المحدودة سعودية
22	Silec Cable SAS France
23	TELE-FONIKA KABLE S.A. ,POLAND
24	Bruggg KABEL AG. SWITZERLAND

المدير العام

إعلان

عن طرح المناقصة رقم: م.ع.ر.س / م / 1173 - 2018/2019
الخاصة بتوريد وتمديد وصيانة الكيبلات الأرضية جهد (132 ك.ف)
الخاصة بتغذية عدد (3) محطات التحويل الرئيسية جهد 11/132
ك. ف. بالضاحية (N10) بمشروع مدينة المطلاع السكنية

وارفاقها عند تقديم العطاء وتقديم شهادة قيد وكالة في حالة وجود وكيل للشركات العالمية.

3. على الشركات العالمية المدعوة التي ليس لها وكيل والمتقدمة لشراء المناقصة إرفاق شهادة مسجلة من غرفة تجارة وصناعة البلد الذي تنتمي إليه، على أن تتم المصادقة على عقد تأسيسها من الجهات الرسمية بدولة التأسيس، وأن يصادق عليه من قبل قنصلية كويتية أو أي جهة أخرى تملك حق التصديق.

4. الكفالة الأولية يشترط أن تكون صادرة باللغة العربية لصالح المؤسسة العامة للرعاية السكنية من أحد البنوك المعتمدة لدى دولة الكويت وغير مشروطة ولا يحق للمناقص إلغاؤها أو الحجز عليها من قبل دائنيه أو المطالبة بأي فوائد عنها.

5. يقوم المفوض عن الشركة العالمية التي لها وكيل والشركات الخلية المدعوة للاشتراك في المناقصة (بعد تقديمه ما يثبت ذلك) بوضع كل مستندات المناقصة في المظروف المخصص لها طبقاً للتعليمات الواردة بالمستندات وختمها بالشمع الأحمر ومن ثم عليه أن يضع بنفسه وعلى مسؤوليته الشخصية المظروف الأول [مظروف تقديم العطاء] والذي يحتوي على {التأمينات الأولية (الكفالة الأولية) - ورقنا صيغة العطاء وإجمالي قيمة العطاء (نسخاً أصلية) مستكملة البيانات ومختومة وموقعة - شهادة نسبة العمالة الوطنية (سارية المفعول)} بالصندوق المخصص لذلك.

6. الشركات العالمية المدعوة للاشتراك في المناقصة والمتقدمة بعطاءاتها وليس لها وكيل يقوم المفوض عنها بوضع كل مستندات المناقصة في المظروف المخصص لها طبقاً للتعليمات الواردة بالمستندات وختمها بالشمع الأحمر ومن ثم عليه أن يضع بنفسه وعلى مسؤوليته الشخصية المظروف الأول [مظروف تقديم العطاء] والذي يحتوي على {التأمينات الأولية (الكفالة الأولية) - ورقنا صيغة العطاء وإجمالي قيمة العطاء (نسخاً أصلية) مستكملة البيانات ومختومة وموقعة - شهادة مسجلة من غرفة تجارة وصناعة البلد الذي تنتمي إليه، على أن تتم المصادقة على عقد تأسيسها من الجهات الرسمية بدولة التأسيس، وأن يصادق عليه من قبل قنصلية كويتية أو أي جهة أخرى تملك حق التصديق (سارية المفعول)} بالصندوق المخصص لذلك بإدارة الوثائق والعقود.

7. هذه المناقصة محدودة على الشركات المؤهلة والمعتمدة لدى وزارة

3. على الشركات العالمية المدعوة التي ليس لها وكيل والمتقدمة لشراء المناقصة إرفاق شهادة مسجلة من غرفة تجارة وصناعة البلد الذي تنتمي إليه، على أن تتم المصادقة على عقد تأسيسها من الجهات الرسمية بدولة التأسيس، وأن يصادق عليه من قبل قنصلية كويتية أو أي جهة أخرى تملك حق التصديق.

4. الكفالة الأولية يشترط أن تكون صادرة باللغة العربية لصالح المؤسسة العامة للرعاية السكنية من أحد البنوك المعتمدة لدى دولة الكويت وغير مشروطة ولا يحق للمناقص إلغاؤها أو الحجز عليها من قبل دائنيه أو المطالبة بأي فوائد عنها.

5. يقوم المفوض عن الشركة العالمية التي لها وكيل والشركات المحلية المدعوة للاشتراك في المناقصة (بعد تقديمه ما يثبت ذلك) بوضع كل مستندات المناقصة في المظروف المخصص لها طبقاً للتعليمات الواردة بالمستندات وختمها بالشمع الأحمر ومن ثم عليه أن يضع بنفسه وعلى مسؤوليته الشخصية المظروف الأول [مظروف تقديم العطاء] والذي يحتوي على {التأمينات الأولية (الكفالة الأولية) - ورقنا صيغة العطاء وإجمالي قيمة العطاء (نسخاً أصلية) مستكملة البيانات ومختومة وموقعة - شهادة نسبة العمالة الوطنية (سارية المفعول)} بالصندوق المخصص لذلك.

6. الشركات العالمية المدعوة للاشتراك في المناقصة والمتقدمة بعطاءاتها وليس لها وكيل يقوم المفوض عنها بوضع كل مستندات المناقصة في المظروف المخصص لها طبقاً للتعليمات الواردة بالمستندات وختمها بالشمع الأحمر ومن ثم عليه أن يضع بنفسه وعلى مسؤوليته الشخصية المظروف الأول [مظروف تقديم العطاء] والذي يحتوي على {التأمينات الأولية (الكفالة الأولية) - ورقنا صيغة العطاء وإجمالي قيمة العطاء (نسخاً أصلية) مستكملة البيانات ومختومة وموقعة - شهادة مسجلة من غرفة تجارة وصناعة البلد الذي تنتمي إليه، على أن تتم المصادقة على عقد تأسيسها من الجهات الرسمية بدولة التأسيس، وأن يصادق عليه من قبل قنصلية كويتية أو أي جهة أخرى تملك حق التصديق (سارية المفعول)} بالصندوق المخصص لذلك بإدارة الوثائق والعقود.

7. هذه المناقصة محدودة على الشركات المؤهلة والمعتمدة لدى وزارة الكهرباء والماء:

الطرح	الإقفال	سعر بيع المستندات	الكفالة الأولية
2018/10/14	2018/12/03	3,500 د.ك	150,000 د.ك صالحة لمدة (90) يوماً

أولاً: يمكن الحصول على وثائق المناقصة من إدارة الوثائق والعقود - الدور الثالث - بمقر المؤسسة العامة للرعاية السكنية - جنوب السرة، وفقاً للشروط التالية:

1. بالنسبة للشركات المحلية تقديم شهادة التسجيل بغرفة تجارة وصناعة الكويت وعقد تأسيس الشركة.

2. بالنسبة للشركات العالمية التي لها وكيل إحضار وثيقة عقد الوكالة وشهادة قيد وكالة سارية المفعول على أن تكون مصدقة ومترجمة، وتقديم شهادة التسجيل بغرفة تجارة وصناعة الكويت وعقد تأسيس الشركة (الوكيل المحلي).

3. بالنسبة للشركات العالمية التي ليس لها وكيل تقدم شهادة مسجلة من غرفة تجارة وصناعة البلد الذي تنتمي إليه، على أن تتم المصادقة على عقد تأسيسها من الجهات الرسمية بدولة التأسيس، وأن يصادق عليه من قبل قنصلية كويتية أو أي جهة أخرى تملك حق التصديق.

4. يتم دفع السعر النقدي لبيع المستندات المذكورة أعلاه بواسطة شيك مصدق أو بطاقة ك.ن.

5. من يقوم بشراء مستندات المناقصة يجب أن يكون مفوضاً من الشركة (بعد تقديمه ما يثبت ذلك).

6. آخر موعد لتقديم استفسارات عن المناقصة المذكورة أعلاه هو 2018/10/25، على أن تكون مقدمة باللغة العربية، ولن يلتفت لأي أسئلة أو استفسارات ترد للمؤسسة بعد هذا التاريخ.

ثانياً: يتم الالتزام بالشروط التالية عند تقديم العطاء:

1. آخر موعد لتقديم العطاءات (الإقفال) هو الساعة الواحدة ظهراً بمقر المؤسسة العامة للرعاية السكنية - إدارة لوثائق والعقود - الدور الثالث.

2. على الشركات المدعوة والمتقدمة سواء بصفتها أو عن طريق وكيلها تقديم شهادة استيفاء نسبة العمالة الوطنية الصادرة من قبل وزارة الشؤون الاجتماعية والعمل سارية المفعول مع شراء المناقصة وإرفاقها

عند تقديم العطاء وتقديم شهادة قيد وكالة في حالة وجود وكيل

للشركات العالمية.

إعلان

عن طرح المناقصة

رقم: م.ع.ر.س / م / 1174 - 2019/2018

الخاصة بتوريد وتمديد وصيانة الكيبلات الأرضية جهد

(132 ك.ف) الخاصة بتغذية عدد (3) محطات

التحويل الرئيسية جهد 11/132 ك.ف بالضاحية

(N7) بمشروع مدينة المطلاع السكنية

الطرح	الإقفال	سعر بيع المستندات	الكفالة الأولية
2018/10/14	2018/12/03	3,500/- د.ك	150,000/- د.ك صالحة لمدة (90) يوماً

أولاً: يمكن الحصول على وثائق المناقصة من إدارة الوثائق والعقود - الدور الثالث - بمقر المؤسسة العامة للرعاية السكنية - جنوب السرة، وفقاً للشروط التالية:

1. بالنسبة للشركات المحلية تقديم شهادة التسجيل بغرفة تجارة وصناعة الكويت وعقد تأسيس الشركة.

2. بالنسبة للشركات العالمية التي لها وكيل إحضار وثيقة عقد الوكالة وشهادة قيد وكالة سارية المفعول على أن تكون مصدقة ومترجمة، وتقديم شهادة التسجيل بغرفة تجارة وصناعة الكويت وعقد تأسيس الشركة (الوكيل المحلي).

3. بالنسبة للشركات العالمية التي ليس لها وكيل تقدم شهادة مسجلة من غرفة تجارة وصناعة البلد الذي تنتمي إليه، على أن تتم المصادقة على عقد تأسيسها من الجهات الرسمية بدولة التأسيس، وأن يصادق عليه من قبل قنصلية كويتية أو أي جهة أخرى تملك حق التصديق.

4. يتم دفع السعر النقدي لبيع المستندات المذكورة أعلاه بواسطة شيك مصدق أو بطاقة ك.ن.

5. من يقوم بشراء مستندات المناقصة يجب أن يكون مفوض من الشركة (بعد تقديمه ما يثبت ذلك).

6. آخر موعد لتقديم استفسارات عن المناقصة المذكورة أعلاه هو 2018/10/25، على أن تكون مقدمة باللغة العربية، ولن يلتفت لأي أسئلة أو استفسارات ترد للمؤسسة بعد هذا التاريخ.

م	اسم الشركة
1	Viscas Corporation Japan
2	EXSYM CORPORATION - JAPAN
3	Prysmian Powerlink SRL
4	Sumitomo Electric Industries LTD Japan
5	LS Cable & System LTD (LS) South Korea
6	Taihan Electric Wire Co. LTD South Korea
7	SUDKABEL CMBH GERMANY
8	Saudi Cable Company شركة الكابلات السعودية
9	Chine National cable engineering corporation People's republic of china
10	EGYTECH CABLES-ELSEWEDY المصرية
11	Phelps dodge International Thailand LTD
12	شركة دبي للكيبلات الخصوصية المحدودة ودوكاب دبي و دوكاب ابوظبي (الإماراتية) و شركة المقاولات الوطنية (الخليية) كشريك متضامن (Joint Venture)
13	Tbea shandong Luneng Taishan Cable Co.LTD , People's Republic of china
14	ILJIN Electric Co. LTD, Seoul , South Korea
15	NKT CABLES GMBH GERMANY
16	Nexans France
17	الشركة السعودية الحديثة لصناعة المعادن و الكابلات و البلاستيك المحدودة (الرياض للكابلات و المعادن)
18	Baosheng High Voltage Cable CO. LTD people's Republic of china
19	Finolex J-Power System Limited Company India.
20	LS Hongqi Cable & system (Hubei) Co.LTD Peoples Republic of china
21	شركة كابلات جدة المحدودة سعودية
22	Silec Cable SAS France
23	TELE-FONIKA KABLE S.A. ,POLAND
24	Bruggg KABEL AG. SWITZERLAND

المدير العام

(الكفالة الأولية) - ورقنا صيغة العطاء وإجمالي قيمة العطاء (نسخاً أصلية) مستكملة البيانات ومختومة وموقعة - شهادة مسجلة من غرفة تجارة وصناعة البلد الذي تنتمي إليه، على أن تتم المصادقة على عقد تأسيسها من الجهات الرسمية بدولة التأسيس، وأن يصادق عليه من قبل قنصلية كويتية أو أي جهة أخرى تملك حق التصديق (سارية المفعول) بالصندوق المخصص لذلك بإدارة الوثائق والعقود.

7. هذه المناقصة محدودة على الشركات المؤهلة والمعتمدة لدى وزارة الكهرباء والماء:

م	اسم الشركة
1	Viscas Corporation Japan
2	EXSYM CORPORATION - JAPAN
3	Prysmian Powerlink SRL
4	Sumitomo Electric Industries LTD Japan
5	LS Cable & System LTD (LS) South Korea
6	Taihan Electric Wire Co. LTD South Korea
7	SUDKABEL CMBH GERMANY
8	شركة الكابلات السعودية Saudi Cable Company
9	Chine National cable engineering corporation People's republic of china
10	EGYTECH CABLES-ELSEWEDY المصرية
11	Phelps dodge International Thailand LTD
12	شركة دبي للكابلات الحصرية المحدودة ودوكاب دبي و دوكاب ابوظبي (الإماراتية) و شركة المقاولات الوطنية (الخليجية) كشريك متضامن (Joint Venture)
13	Tbea shandong Luneng Taishan Cable Co.LTD , People's Republic of china
14	ILJIN Electric Co. LTD, Seoul , South Korea
15	NKT CABLES GMBH GERMANY
16	Nexans France
17	الشركة السعودية الحديثة لصناعة المعادن و الكابلات و البلاستيك المحدودة (الرياض للكابلات و المعادن)
18	Baosheng High Voltage Cable CO. LTD people's Republic of china
19	Finolex J-Power System Limited Company India.
20	LS Hongqi Cable & system (Hubei) Co.LTD Peoples Republic of china
21	شركة كابلات جدة المحدودة سعودية
22	Silec Cable SAS France
23	TELE-FONIKA KABLE S.A. ,POLAND
24	Bruggg KABEL AG. SWITZERLAND

المدير العام

ثانياً: يتم الالتزام بالشروط التالية عند تقديم العطاء:

1. آخر موعد لتقديم العطاءات (الإقفال) هو الساعة الواحدة ظهراً بمقر المؤسسة العامة للرعاية السكنية - إدارة لوائح والعقود - الدور الثالث.
2. على الشركات المدعوة والمتقدمة سواء بصفتها أو عن طريق وكيلها تقديم شهادة استيفاء نسبة العمالة الوطنية الصادرة من قبل وزارة الشؤون الاجتماعية والعمل سارية المفعول مع شراء المناقصة وإرفاقها عند تقديم العطاء وتقديم شهادة قيد وكالة في حالة وجود وكيل للشركات العالمية.
3. على الشركات العالمية المدعوة التي ليس لها وكيل والمتقدمة لشراء المناقصة إرفاق شهادة مسجلة من غرفة تجارة وصناعة البلد الذي تنتمي إليه، على أن تتم المصادقة على عقد تأسيسها من الجهات الرسمية بدولة التأسيس، وأن يصادق عليه من قبل قنصلية كويتية أو أي جهة أخرى تملك حق التصديق.
4. الكفالة الأولية يشترط أن تكون صادرة باللغة العربية لصالح المؤسسة العامة للرعاية السكنية من أحد البنوك المعتمدة لدى دولة الكويت وغير مشروطة ولا يحق للمناقص إلغاؤها أو الحجز عليها من قبل دائنيه أو المطالبة بأي فوائد عنها.
5. يقوم المفوض عن الشركة العالمية التي لها وكيل والشركات المحلية المدعوة للاشتراك في المناقصة (بعد تقديمه ما يثبت ذلك) بوضع كل مستندات المناقصة في المظروف المخصص لها طبقاً للتعليمات الواردة بالمستندات وختمها بالشمع الأحمر ومن ثم عليه أن يضع بنفسه وعلى مسؤوليته الشخصية المظروف الأول [مظروف تقديم العطاء] والذي يحتوي على {التأمينات الأولية (الكفالة الأولية) - ورقنا صيغة العطاء وإجمالي قيمة العطاء (نسخاً أصلية) مستكملة البيانات ومختومة وموقعة - شهادة نسبة العمالة الوطنية (سارية المفعول)} بالصندوق المخصص لذلك.
6. الشركات العالمية المدعوة للاشتراك في المناقصة والمتقدمة بعطاءاتها وليس لها وكيل يقوم المفوض عنها بوضع كل مستندات المناقصة في المظروف المخصص لها طبقاً للتعليمات الواردة بالمستندات وختمها بالشمع الأحمر ومن ثم عليه أن يضع بنفسه وعلى مسؤوليته الشخصية المظروف الأول [مظروف تقديم العطاء] والذي يحتوي على {التأمينات الأولية

إعلان

عن طرح المناقصة رقم: م.ع.ر.س / م / 1176 - 2019/2018
الخاصة بإنشاء وإنجاز وصيانة المباني العامة بالضاحتين (N7&N8)
وأعمال خدمات البنية التحتية والمباني العامة بمركز الضاحية الرئيسي
للضاحية (N8)

بمشروع مدينة المطلاع السكنية

الطرح	الإقفال	سعر بيع المستندات	الكفالة الأولية
2018/10/14	2018/11/26	5,000 د.ك	500,000 د.ك صالحة لمدة (90) يوماً

أولاً: يمكن الحصول على وثائق المناقصة من إدارة الوثائق والعقود -
الدور الثالث - بمقر المؤسسة العامة للرعاية السكنية - جنوب
السرة، وفقاً للشروط التالية:

1. بالنسبة للشركات المحلية تقديم شهادة التسجيل بغرفة تجارة
وصناعة الكويت وعقد تأسيس الشركة.

2. بالنسبة للشركات العالمية التي لها وكيل إحضار وثيقة عقد الوكالة
وشهادة قيد وكالة سارية المفعول على أن تكون مصدقة ومترجمة،
وتقديم شهادة التسجيل بغرفة تجارة وصناعة الكويت وعقد تأسيس
الشركة (الوكيل المحلي).

3. بالنسبة للشركات العالمية التي ليس لها وكيل تقدم شهادة مسجلة
من غرفة تجارة وصناعة البلد الذي تنتمي إليه، على أن تتم المصادقة
على عقد تأسيسها من الجهات الرسمية بدولة التأسيس، وأن يصادق
عليه من قبل قنصلية كويتية أو أي جهة أخرى تملك حق التصديق.

4. يتم دفع السعر النقدي لبيع المستندات المذكورة أعلاه بواسطة
شيك مصدق أو بطاقة كفي نت.

5. من يقوم بشراء مستندات المناقصة يجب أن يكون مفوضاً من
الشركة (بعد تقديمه ما يثبت ذلك).

6. آخر موعد لتقديم استفسارات عن المناقصة المذكورة أعلاه هو
2018/10/28، على أن تكون مقدمة باللغة العربية، ولن يلتفت
لأي أسئلة أو استفسارات ترد للمؤسسة بعد هذا التاريخ.

ثانياً: يتم الالتزام بالشروط التالية عند تقديم العطاء:

1. آخر موعد لتقديم العطاءات (الإقفال) هو الساعة الواحدة ظهراً بمقر

المؤسسة العامة للرعاية السكنية - إدارة لوثائق والعقود - الدور الثالث.
2. على الشركات المدعوة والمتقدمة سواء بصفتها أو عن طريق وكيلها
تقديم شهادة استيفاء نسبة العمالة الوطنية الصادرة من قبل وزارة
الشئون الاجتماعية والعمل سارية المفعول مع شراء المناقصة وإرفاقها
عند تقديم العطاء وتقديم شهادة قيد وكالة في حالة وجود وكيل
للشركات العالمية.

3. على الشركات العالمية المدعوة التي ليس لها وكيل والمتقدمة لشراء
المناقصة إرفاق شهادة مسجلة من غرفة تجارة وصناعة البلد الذي
تنتمي إليه، على أن تتم المصادقة على عقد تأسيسها من الجهات
الرسمية بدولة التأسيس، وأن يصادق عليه من قبل قنصلية كويتية أو
أي جهة أخرى تملك حق التصديق.

4. الكفالة الأولية يشترط أن تكون صادرة باللغة العربية لصالح
المؤسسة العامة للرعاية السكنية من أحد البنوك المعتمدة لدى دولة
الكويت وغير مشروطة ولا يحق للمناقص إلغاؤها أو الحجز عليها من
قبل دائنيه أو المطالبة بأي فوائد عنها.

5. يقوم المفوض عن الشركة العالمية التي لها وكيل والشركات المحلية المدعوة
للاشتراك في المناقصة (بعد تقديمه ما يثبت ذلك) بوضع كل مستندات
المناقصة في المظروف المخصص لها طبقاً للتعليمات الواردة بالمستندات
وختمها بالشمع الأحمر ومن ثم عليه أن يضع بنفسه وعلى مسؤوليته
الشخصية المظروف الأول [مظروف تقديم العطاء] والذي يحتوي على
{التأمينات الأولية (الكفالة الأولية) - ورقنا صيغة العطاء وإجمالي قيمة
العطاء (نسخاً أصلية) مستكملة البيانات ومختومة وموقعة - شهادة نسبة
العمالة الوطنية (سارية المفعول)} بالصندوق المخصص لذلك.

6. الشركات العالمية المدعوة للاشتراك في المناقصة والمتقدمة بعطاءاتها
وليس لها وكيل يقوم المفوض عنها بوضع كل مستندات المناقصة في
المظروف المخصص لها طبقاً للتعليمات الواردة بالمستندات وختمها
بالشمع الأحمر ومن ثم عليه أن يضع بنفسه وعلى مسؤوليته
الشخصية المظروف الأول [مظروف تقديم العطاء] والذي يحتوي
على {التأمينات الأولية (الكفالة الأولية) - ورقنا صيغة العطاء
وإجمالي قيمة العطاء (نسخاً أصلية) مستكملة البيانات ومختومة
وموقعة - شهادة مسجلة من غرفة تجارة وصناعة البلد الذي تنتمي
إليه، على أن تتم المصادقة على عقد تأسيسها من الجهات الرسمية
بدولة التأسيس، وأن يصادق عليه من قبل قنصلية كويتية أو أي جهة

إعلان

عن طرح المناقصة رقم: م.ع.ر.س/م/1180-2018/2019 الخاصة بإنشاء وإنجاز وصيانة المباني العامة بالضاحية (N11) وأعمال خدمات البنية التحتية والمباني العامة بمركز الضاحية الرئيسي للضاحية (N11)

بمشروع مدينة المطلاع السكنية

الطرح	الإقفال	سعر بيع المستندات	الكفالة الأولية
2018/10/14	2018/11/26	5,000/- د.ك	500,000/- د.ك صالحة لمدة (90) يوماً

أولاً: يمكن الحصول على وثائق المناقصة من إدارة الوثائق والعقود - الدور الثالث - بمقر المؤسسة العامة للرعاية السكنية - جنوب السرة، وفقاً للشروط التالية:

1. بالنسبة للشركات المحلية تقديم شهادة التسجيل بغرفة تجارة وصناعة الكويت وعقد تأسيس الشركة.
2. بالنسبة للشركات العالمية التي لها وكيل إحضار وثيقة عقد الوكالة وشهادة قيد وكالة سارية المفعول على أن تكون مصدقة ومترجمة، وتقديم شهادة التسجيل بغرفة تجارة وصناعة الكويت وعقد تأسيس الشركة (الوكيل المحلي).
3. بالنسبة للشركات العالمية التي ليس لها وكيل تقدم شهادة مسجلة من غرفة تجارة وصناعة البلد الذي تنتمي إليه، على أن تتم المصادقة على عقد تأسيسها من الجهات الرسمية بدولة التأسيس، وأن يصادق عليه من قبل قنصلية كويتية أو أي جهة أخرى تملك حق التصديق.
4. يتم دفع السعر النقدي لبيع المستندات المذكورة أعلاه بواسطة شيك مصدق أو بطاقة ك.ن.ت.
5. من يقوم بشراء مستندات المناقصة يجب أن يكون مفوضاً من الشركة (بعد تقديمه ما يثبت ذلك).
6. آخر موعد لتقديم استفسارات عن المناقصة المذكورة أعلاه هو 2018/10/28، على أن تكون مقدمة باللغة العربية، ولن يلتفت لأي أسئلة أو استفسارات ترد للمؤسسة بعد هذا التاريخ.

ثانياً: يتم الالتزام بالشروط التالية عند تقديم العطاء:

1. آخر موعد لتقديم العطاءات (الإقفال) هو الساعة الواحدة ظهراً

أخرى تملك حق التصديق (سارية المفعول) { بالصندوق المخصص لذلك بإدارة الوثائق والعقود.

7. للمؤسسة الحق في عدم ترسيه أكثر من مناقصة واحدة تحددها المؤسسة على مناقص واحد وفقاً للمصلحة العامة حتى لو كان المناقص هو صاحب العطاء الأقل سعراً في أي من المناقصات أرقام (م/1159، م/1160، م/1178، م/1180) كما يحق للمؤسسة قبول العطاءات التالية لتنفيذ المناقصات بالسعر الأقل الذي قدم في هذه العطاءات التالية بعد استبعاد المناقص الذي تم الترسية عليه وفقاً للقرار رقم (24) لسنة (2016) والمعدل بالقرار الوزاري رقم (41) لسنة (2017) مادة (25) مكرر، ووفقاً للقانون رقم (49) لسنة (2016) مادة رقم (59).

8. هذه المناقصة محدودة على الشركات التالية:

م	اسم الشركة
1	SHAPOORJI PALLONJI MIDEAST LLC -INDIA-
2	LIMAK INSAAT SANAYI VE TICARET A.S. -TURKEY-
3	CHONGQING INTERNATIONAL CONSTRUCTION CORPORATION (CICO) -CHINA-
4	Cengiz Insaat Sanayi Ve Ticaret A.S.
5	الشركة الأحمدية للمقاولات والتجارة
6	شركة اتحاد المقاولين (الكويت)
7	شركة المجموعة المشتركة للمقاولات
8	شركة الخليج المتحدة للإنشاء
9	شركة الغانم انترناشيونال للتجارة العامة والمقاولات
10	شركة الإنشاء والتصنيع العقاري
11	شركة كنار للتجارة والمقاولات
12	الشركة الكويتية لبناء المعامل والمقاولات
13	شركة ساي للتجارة العامة والمقاولات
14	شركة سيد حميد بمهاني وأولاده
15	شركة خالد علي الخرافي وأخوانه للمقاولات الإنشائية
16	شركة بيان الوطنية للمقاولات الإنشائية .
17	شركة الهاني للإنشاءات والتجارة .

المدير العام

إليه، على أن تتم المصادقة على عقد تأسيسها من الجهات الرسمية بدولة التأسيس، وأن يصادق عليه من قبل قنصلية كويتية أو أي جهة أخرى تملك حق التصديق (سارية المفعول) بالصندوق المخصص لذلك بإدارة الوثائق والعقود.

7. للمؤسسة الحق في عدم ترسيه أكثر من مناقصة واحدة تحددها المؤسسة على مناقص واحد وفقاً للمصلحة العامة حتى لو كان المناقص هو صاحب العطاء الأقل سعراً في أي من المناقصات أرقام (م/1159، م/1160، م/1178، م/1180) كما يحق للمؤسسة قبول العطاءات التالية لتنفيذ المناقصات بالسعر الأقل الذي قدم في هذه العطاءات التالية بعد استبعاد المناقص الذي تم الترسية عليه وفقاً للقرار رقم (24) لسنة (2016) والمعدل بالقرار الوزاري رقم (41) لسنة (2017) مادة (25) مكرر، ووفقاً للقانون رقم (49) لسنة (2016) مادة رقم (59).

8. هذه المناقصة محدودة على الشركات التالية:

م	اسم الشركة
1	SHAPOORJI PALLONJI MIDEAST LLC -INDIA-
2	LIMAK INSAAT SANAYI VE TICARET A.S. - TURKEY-
3	CHONGQING INTERNATIONAL CONSTRUCTION CORPORATION (CICO) -CHINA-
4	Cengiz Insaat Sanayi Ve Ticaret A.S.
5	الشركة الأحمدية للمقاولات والتجارة
6	شركة اتحاد المقاولين (الكويت)
7	شركة المجموعة المشتركة للمقاولات
8	شركة الخليج المتحدة للإنشاء
9	شركة الغانم انترناشيونال للتجارة العامة والمقاولات
10	شركة الإنشاء والتصنيع العقاري
11	شركة كمار للتجارة والمقاولات
12	الشركة الكويتية لبناء المعامل والمقاولات
13	شركة ساي للتجارة العامة والمقاولات
14	شركة سيد حميد مجبهي وأولاده
15	شركة خالد علي الحرافي وأخوانه للمقاولات الإنشائية
16	شركة بيان الوطنية للمقاولات الإنشائية .
17	شركة الهاني للإنشاءات والتجارة .

المدير العام

بمقر المؤسسة العامة للرعاية السكنية - إدارة لوثائق والعقود - الدور الثالث.

2. على الشركات المدعوة والمتقدمة سواء بصفتها أو عن طريق وكيلها تقديم شهادة استيفاء نسبة العمالة الوطنية الصادرة من قبل وزارة الشؤون الاجتماعية والعمل سارية المفعول مع شراء المناقصة وإرفاقها عند تقديم العطاء وتقديم شهادة قيد وكالة في حالة وجود وكيل للشركات العالمية.

3. على الشركات العالمية المدعوة التي ليس لها وكيل والمتقدمة لشراء المناقصة إرفاق شهادة مسجلة من غرفة تجارة وصناعة البلد الذي تنتمي إليه، على أن تتم المصادقة على عقد تأسيسها من الجهات الرسمية بدولة التأسيس، وأن يصادق عليه من قبل قنصلية كويتية أو أي جهة أخرى تملك حق التصديق.

4. الكفالة الأولية يشترط أن تكون صادرة باللغة العربية لصالح المؤسسة العامة للرعاية السكنية من أحد البنوك المعتمدة لدى دولة الكويت وغير مشروطة ولا يحق للمناقص إلغاؤها أو الحجز عليها من قبل دائنيه أو المطالبة بأي فوائد عنها.

5. يقوم المفوض عن الشركة العالمية التي لها وكيل والشركات المحلية المدعوة للاشتراك في المناقصة (بعد تقديمه ما يثبت ذلك) بوضع كل مستندات المناقصة في المظروف المخصص لها طبقاً للتعليمات الواردة بالمستندات وختمها بالشمع الأحمر ومن ثم عليه أن يضع بنفسه وعلى مسؤوليته الشخصية المظروف الأول [مظروف تقديم العطاء] والذي يحتوي على {التأمينات الأولية (الكفالة الأولية) - ورقنا صيغة العطاء وإجمالي قيمة العطاء (نسخاً أصلية) مستكملة البيانات ومختومة وموقعة - شهادة نسبة العمالة الوطنية (سارية المفعول)} بالصندوق المخصص لذلك.

6. الشركات العالمية المدعوة للاشتراك في المناقصة والمتقدمة بعطاءاتها وليس لها وكيل يقوم المفوض عنها بوضع كل مستندات المناقصة في المظروف المخصص لها طبقاً للتعليمات الواردة بالمستندات وختمها بالشمع الأحمر ومن ثم عليه أن يضع بنفسه وعلى مسؤوليته الشخصية المظروف الأول [مظروف تقديم العطاء] والذي يحتوي على {التأمينات الأولية (الكفالة الأولية) - ورقنا صيغة العطاء وإجمالي قيمة العطاء (نسخاً أصلية) مستكملة البيانات ومختومة وموقعة - شهادة مسجلة من غرفة تجارة وصناعة البلد الذي تنتمي

<p>المركزي للمناقصات العامة.</p> <p>3. صورة من شهادة حديثة ومعاصرة لتاريخ طرح الممارسة بشأن تحديد نسبة العمالة الوطنية الصادرة من الجهة المختصة.</p> <p>4. صورة من شهادة حديثة ومعاصرة لتاريخ طرح الممارسة صادرة من الجهاز المركزي لتكنولوجيا المعلومات.</p>	
<p>يجب على مقدم العطاء تقديم عرض في وعرض مالي في مظهرين مغلقين أحدهما للعرض الفني والآخر للعرض المالي، مع مراعاة إرفاق نسخة من العطاء على قرص CD، وفقاً للشروط التالية:</p> <p>أن يحتوي المظروف الفني على التالي:</p> <p>- التأمين الأولي في صورة خطاب ضمان بمبلغ (2000 د.ك) " فقط ألفين دينار كويتي " ، غير مشروط وخال من أية تحفظات وغير قابل للرجوع فيه صادر من أحد البنوك المعتمدة لدى دولة الكويت باسمه ولصالح بنك الائتمان الكويتي وعلى أن يكون هذا التأمين صالحاً لمدة ثلاثة أشهر على الأقل من تاريخ آخر موعد لاستلام العطاءات ، ويستبعد كل عطاء لا يكون مصحوباً بكامل هذا التأمين ، ولا يجوز رد التأمينات الأولية إلا بعد مرور (90) تسعين يوماً من تاريخ إقفال الممارسة أو عندما يقوم الممارس الفائز بتقديم التأمين النهائي وتوقيع العقد ما لم يتم إلغاء الممارسة ، ولن يدفع بنك الائتمان الكويتي أية فوائد على مبلغ هذا التأمين ولا يجوز لدائني الممارس الحجز على مبلغه.</p> <p>- الشروط العامة والخاصة والبيانات الفنية عن العرض المقدم.</p> <p>- بيانات كاملة عن الشركات أو الأفراد الكويتيين من الباطن الذين قد يسند إليهم جزء من التنفيذ إذا تطلبت وثائق الممارسة ذلك.</p> <p>- أي مستندات أو بيانات أخرى قد تتطلبها وثائق الممارسة.</p> <p>أن يحتوي المظروف المالي على التالي:</p> <p>- صيغة العطاء معتمدة من مقدم العطاء.</p> <p>- قوائم الأسعار وجداول كميات.</p> <p>- أي عناصر أخرى قد تؤثر في القيمة المالية للعرض وفقاً لما تقضي به شروط الطرح.</p> <p>- أي مستندات أو بيانات أخرى تتطلبها وثائق الممارسة.</p>	<p>شروط العطاء المقدم</p>
<p>يوم الأحد تاريخ 2018/10/21</p>	<p>موعد الاجتماع التمهيدي</p>
<p>تعنون العطاءات بالظرف المختوم باسم السيد / مدير عام بنك الائتمان الكويتي و تودع بصندوق لجنة الشراء البنك بالإدارة المالية لبنك الائتمان الكويتي بموعد أقصاه الساعة 1:00 ظهراً من يوم الخميس الموافق 25/10/2018 .</p>	<p>آخر موعد لتلقي العطاءات</p>

بنك الائتمان الكويتي

إعلان

يعلن بنك الائتمان الكويتي للمقترضين الذين وقعوا على عقود القروض الخاصة بمنتفعي القسائم الحكومية واستفادوا من (أول دفعة) من قرض البنك ومضى عليهم سنة فأكثر من تاريخ صرف الدفعة الأولى ولم يبادروا باستكمال الحصول على بقية الدفعات المقررة لهم. بضرورة مراجعة البنك حسب الفرع التابع له أثناء الدوام الرسمي وذلك لاستكمال الإجراءات الخاصة بالدفعات وفقاً للشروط المقررة بالبنك.

إعلان

يعلن بنك الائتمان الكويتي عن طرح الممارسة رقم (7) بشأن تغيير شعار البنك الخارجي لبنك الائتمان الكويتي لجميع أفرع البنك وذلك حسب الشروط والمواصفات الواردة بوثائق الممارسة. فعلى السادة الجهات الراغبة في التقدم بعطاءاتها مراجعة البنك لشراء كراسة الشروط والمواصفات الفنية الخاصة بالممارسة المذكورة طبقاً للتفاصيل المحددة أدناه:

<p>بنك الائتمان الكويتي - المبنى الرئيسي الكائن في القبلة - ق (11) - شارع عبدالعزيز حمد الصقر - الإدارة المالية - الدور الثاني.</p>	<p>المكان</p>
<p>من الساعة (8:00) صباحاً و حتى الساعة (12:00) مساء</p>	<p>أوقات المراجعة</p>
<p>(- /75 د. ك.) خمسة وسبعون ديناراً كويتياً لا غير - غير قابلة للرد.</p>	<p>قيمة رسوم شراء الكراسة</p>
<p>1- أن يكون له خبرة سابقة في تقديم الخدمة موضوع العطاء لا تقل عن ثلاث سنوات في جهات حكومية مماثلة.</p> <p>2- أن يقدم مقدم العطاء سجل مفصل بالأعمال التي تولاها فيما هو مطلوب منه، وذلك بشهادات موقعة من الجهات المعنية.</p>	<p>الشروط الواجب توافرها في مقدم العطاء</p>
<p>3- أن يكون لديه فريق عمل مؤهل من ذوي الخبرة المهنية و الدراية الكاملة بطبيعة العمل المطلوب.</p>	<p>المستندات المطلوبة</p>
<p>1. صورة من شهادة حديثة ومعاصرة لتاريخ طرح الممارسة تفيد القيد في السجل التجاري وتثبت التسجيل لدى غرفة تجارة وصناعة دولة الكويت.</p> <p>2. صورة من شهادة حديثة تفيد تسجيله لدى الجهاز</p>	

<p>ملاحظة</p> <ul style="list-style-type: none"> • للبنك الحق في إلغاء الممارسة بدون ذكر الأسباب. • يجب أن تكون جميع المستندات سارية الصلاحية . 	
<p>(إعلان)</p>	
<p>يعلن بنك الائتمان الكويتي عن طرح الممارسة رقم (9) بشأن المرحلة الثانية لنظام شؤون الموظفين و الرواتب (التقييمات) وذلك حسب الشروط والمواصفات الواردة بوثائق الممارسة.</p> <p>فعلى السادة الجهات الراغبة في التقدم بعطاءاتها مراجعة البنك لشراء كراسة الشروط والمواصفات الفنية الخاصة بالممارسة المذكورة طبقاً للتفاصيل المحددة أدناه:</p>	
<p>المكان</p> <p>بنك الائتمان الكويتي - المبنى الرئيسي الكائن في القبلة - ق (11) - شارع عبدالعزيز حمد الصقر - الإدارة المالية - الدور الثاني.</p>	
<p>أوقات المراجعة</p> <p>من الساعة (8:00) صباحا و حتى الساعة (12:00) مساء</p>	
<p>قيمة رسوم شراء الكراسة</p> <p>(-/75 د.ك.) خمسة وسبعون ديناراً كويتياً لا غير - غير قابلة للرد - .</p>	
<p>الشروط الواجب توافرها في مقدم العطاء</p> <p>1. أن يكون له خبرة سابقة في تقديم الخدمة موضوع العطاء لا تقل عن ثلاث سنوات في جهات حكومية مماثلة.</p> <p>2. أن يقدم مقدم العطاء سجل مفصل بالأعمال التي تولاها فيما هو مطلوب منه، وذلك بشهادات موثقة من الجهات المعنية .</p> <p>3. أن يكون لديه فريق عمل مؤهل من ذوي الخبرة المهنية و الدراية الكاملة بطبيعة العمل المطلوب.</p>	
<p>المستندات المطلوبة</p> <p>1. صورة من شهادة حديثة ومعاصرة لتاريخ طرح الممارسة تفيد القيد في السجل التجاري وتثبت التسجيل لدى غرفة تجارة وصناعة دولة الكويت.</p> <p>2. صورة من شهادة حديثة تفيد تسجيله لدى الجهاز المركزي للمنافسات العامة.</p> <p>3. صورة من شهادة حديثة ومعاصرة لتاريخ طرح الممارسة بشأن تحديد نسبة العمالة الوطنية الصادرة من الجهة المختصة.</p> <p>4. صورة من حديثة ومعاصرة لتاريخ طرح الممارسة صادرة من الجهاز المركزي لتكنولوجيا المعلومات.</p>	
<p>شروط العطاء المقدم</p> <p>يجب على مقدم العطاء تقديم عرض فني وعرض مالي في مظروفين مغلقين أحدهما للعرض الفني والآخر للعرض المالي ، مع مراعاة إرفاق نسخة من العطاء على قرص CD ، وفقاً للشروط التالية :</p> <p>أن يحتوي المظروف الفني على التالي :</p> <p>- التأمين الأولي في صورة خطاب ضمان بمبلغ (2000 د.ك)</p>	
<p>" فقط ألفي دينار كويتي " ، غير مشروط وخال من أية تحفظات وغير قابل للرجوع فيه صادر من أحد البنوك المعتمدة لدى دولة الكويت باسمه ولصالح بنك الائتمان الكويتي وعلى أن يكون هذا التأمين صالحاً لمدة ثلاثة أشهر على الأقل من تاريخ آخر موعد لاستلام العطاءات ، ويستبعد كل عطاء لا يكون مصحوباً بكامل هذا التأمين ، ولا يجوز رد التأمينات الأولية إلا بعد مرور (90) تسعون يوماً من تاريخ إقفال الممارسة أو عندما يقوم الممارس الفائز بتقديم التأمين النهائي وتوقيع العقد ما لم يتم إلغاء الممارسة ، ولن يدفع بنك الائتمان الكويتي أية فوائد على مبلغ هذا التأمين ولا يجوز لدائني الممارس الحجز على مبلغه.</p> <p>-الشروط العامة والخاصة والبيانات الفنية عن العرض المقدم.</p> <p>-بيانات كاملة عن الشركات او الأفراد الكويتيين من الباطن الذين قد يسند اليهم جزء من التنفيذ اذا تطلبت وثائق الممارسة ذلك.</p> <p>-اي مستندات او بيانات اخرى قد تتطلبها وثائق الممارسة.</p> <p>أن يحتوي المظروف المالي على التالي :</p> <p>-صيغة العطاء معتمدة من مقدم العطاء.</p> <p>-قوائم الاسعار وجداول كميات.</p> <p>-اي عناصر اخرى قد تؤثر في القيمة المالية للعرض وفقاً لما تقضي به شروط الطرح.</p> <p>-أي مستندات او بيانات اخرى تتطلبها وثائق الممارسة.</p>	<p>موعد الاجتماع التمهيدي</p> <p>آخر موعد لتلقي العطاءات</p> <p>تعنون العطاءات بالظرف المختوم باسم السيد / مدير عام بنك الائتمان الكويتي و تودع بصندوق لجنة الشراء البنك بالإدارة المالية لبنك الائتمان الكويتي بموعد أقصاه الساعة 1:00 ظهرا من يوماً الخميس الموافق 2018/11/01 .</p>
<p>ملاحظة</p> <p>- للبنك الحق في إلغاء الممارسة بدون ذكر الأسباب .</p> <p>- يجب أن تكون جميع المستندات سارية الصلاحية .</p>	

بنك الكويت المركزي

كشف الحساب كما هو في 2018/09/30 بالدينار الكويتي

بنود الميزانية	عن الشهر المنتهي في 2018/09/30	عن الشهر المنتهي في 2018/08/31
الموجودات		
الذهب	31,742,152.225	31,742,152.225
ايداعات وحسابات جارية وقروض لدى بنوك ومؤسسات مالية محلية بالدينار الكويتي	0.000	0.000
سندات محلية بالدينار الكويتي وأدوات الدين العام	0.000	0.000
أرصدة نقدية وحسابات وسندات وشهادات إيداع وأذونات خزينة و ودائع بالعملة الأجنبية	10,343,089,183.303	10,346,091,037.609
الموجودات الأخرى	156,910,784.225	156,187,957.002
إجمالي الموجودات	10,531,742,119.753	10,534,021,146.836
المطلوبات		
رأس المال - المدفوع بالكامل	5,000,000.000	5,000,000.000
صندوق الاحتياطي العام	548,238,642.038	548,238,642.038
أرباح السنة المالية	0.000	0.000
النقد المتداول	1,665,715,891.023	1,723,150,383.856
حسابات الحكومة	1,626,230,860.210	1,674,003,334.785
تأمينات مقابل اعتمادات مستندية	484,503,786.440	468,956,647.856
حسابات و ودائع البنوك المحلية	3,834,251,075.158	3,649,866,272.552
المؤسسات الدولية	182,315,272.793	182,296,126.300
الحساب الخاص	41,100,392.670	41,100,392.670
سندات البنك المركزي	1,850,000,000.000	1,850,000,000.000
المطلوبات الأخرى	294,386,199.421	391,409,346.779
إجمالي المطلوبات	10,531,742,119.753	10,534,021,146.836
حسابات نظامية	7,083,394,770.801	7,303,329,913.286

المحافظ

د. محمد يوسف الهاشل

كشف النقد المتداول

STATEMENT OF CURRENCY IN CIRCULATION

Denominations	المبلغ كما في 30 th Aug. 2018	المبلغ كما في 30 th Sep. 2018	الفئات
NOTES	Value / قيمة	Value / قيمة	أوراق النقد
KD 20	975,388,120.000	962,412,360.000	20 د.ك
KD 10	526,062,300.000	508,675,010.000	10 د.ك
KD 5	110,257,975.000	91,896,135.000	5 د.ك
KD 1	58,404,779.000	51,525,414.000	1 د.ك
KD 1/2	14,882,732.000	13,669,102.500	1/2 د.ك
KD 1/4	11,065,032.000	10,335,262.000	1/4 د.ك
TOTAL VALUE OF NOTES	1,696,060,938.000	1,638,513,283.500	مجموع قيم أوراق النقد
COINS			المسكوكات
Comm. Coins KD 2	160,658.000	160,658.000	2 د.ك تذكارية
FILS 100	12,058,938.700	12,117,527.400	100 فلس
FILS 50	8,495,628.100	8,533,269.750	50 فلس
FILS 20	3,630,365.620	3,640,417.700	20 فلس
FILS 10	1,722,343.260	1,727,515.780	10 فلس
FILS 5	1,008,677.160	1,010,383.735	5 فلس
FILS 1	12,747.016	12,747.158	1 فلس
TOTAL VALUE OF COINS	27,089,357.856	27,202,519.523	مجموع قيم المسكوكات
Total Value Of Notes And Coins	1,723,150,295.856	1,665,715,803.023	مجموع قيم أوراق النقد والمسكوكات
ONLY ONE BILLION AND SIX HUNDRED SIXTY FIVE MILLION, SEVEN HUNDRED FIFTEEN THOUSAND, AND EIGHT HUNDRED AND THREE KUWAITI DINARS, AND 023 FILS.			فقط مليار وستمائة وخمسة وستون مليون، وسبعمائة وخمسة عشر ألفاً، وثمانمائة وثلاثة دیناراً كويتياً و 023 فلساً لا غير.
Manager of Banking Operations Department			مدير إدارة الأعمال المصرفية

بمنطقة الشويخ.

علمًا بأن آخر موعد لتقديم العطاءات الساعة 12:00 ظهراً.

الطرح	الإقفال	سعر الوثائق	ملاحظات
/10/8 2018	/11/7 2018	75 د.ك	اجتماع تمهيدي يوم الأربعاء الموافق 2018/10/17 الساعة 10.00 صباحاً

والممارسة محدودة على الشركات المتخصصة.

والممارسة غير قابلة للتجزئة.

إعلان

يعلن معهد الكويت للأبحاث العلمية عن طرح الممارسة رقم 2019/2018-M-62 توريد أحبار لمدة سنة، ويمكن الحصول على وثائق الممارسة من موقع المعهد التالي:

<http://www.kisr.edu.kw/ar>

وفي حال الرغبة بالاشتراك يتم دفع مبلغ وقدره -/75 د.ك (فقط خمسة وسبعون ديناراً كويتياً لا غير) في أمانة الصندوق بمقر المعهد بالشويخ.

علمًا بأن آخر موعد لتقديم العطاءات الساعة 12 ظهراً يوم الأربعاء الموافق 2018/11/7.

الطرح	الإقفال	سعر الوثائق	ملاحظات
/10/8 2018	/11/7 2018	75	الاجتماع بتاريخ 2018/10/18 الساعة 10:00 صباحاً في الشويخ

والممارسة محدودة على الشركات المسجلة لدى المعهد تحت بند أعمال توريد.

والممارسة قابلة للتجزئة.

والعينات المقدمة غير مسترجعة.

إعلان

يعلن معهد الكويت للأبحاث العلمية عن طرح ممارسة رقم 2019/2018-M-74 توريد جهاز حقل لقياس الملوحة ودرجة الحرارة في ماء البحر ، ويمكن الحصول على وثائق الممارسة من

موقع المعهد التالي: <http://www.kisr.edu.kw/ar>

وفي حال الرغبة بالاشتراك يتم دفع مبلغ وقدره -/75 د.ك (فقط خمسة وسبعون ديناراً كويتياً لا غير) في أمانة الصندوق بمقر المعهد بالشويخ.

علمًا بأن آخر موعد لتقديم العطاءات الساعة 12 ظهر يوم الأربعاء الموافق 2018/11/7.

مؤسسة الموانئ الكويتية

إعلان

عن الممارسة رقم (م. م. ك/10-2018-2019)

بشأن تطوير وتحديث نظام Business Matters الآلي

والمستخدم في مؤسسة الموانئ الكويتية شاملاً تقديم الصيانة والدعم

الفني لمدة ثلاث سنوات

تعلن مؤسسة الموانئ الكويتية عن طرح الممارسة عالية، وتدعو الشركات والمؤسسات المتخصصة في مجال الأعمال محل الممارسة وفقاً للشروط والمواصفات الفنية الواردة بالممارسة إلى تقديم عطاءاتها وفقاً للشروط والمواصفات والأحكام المبينة بوثائق الممارسة وفقاً للآتي:

التأمين الأولي	تاريخ الإقفال	الاجتماع التمهيدي
2 % من قيمة العطاء في صورة شيك مصدق أو خطاب ضمان ساري المفعول لمدة 90 يوماً من تاريخ الإقفال	يوم الأحد 2018/11/25 في تمام الساعة 1:00 ظهراً	يوم الاثنين الموافق 2018/10/29 الساعة 11,00 صباحاً مبنى مجمع الموانئ الكائن بشارع جمال عبدالناصر بمنطقة الشويخ - الدور التاسع - قاعة الاجتماعات
التأمين النهائي	قيمة الوثائق	مكان استلام الوثائق وتسليم العطاءات
10% من قيمة العطاء ساري المفعول من وقت إصداره إلى ما بعد انتهاء تنفيذ العقد ولمدة ثلاثة أشهر بعد انتهاء العقد	75 د.ك	إدارة الإمداد بالمؤسسة بالطابق السابع - غرفة 702 من مبنى مجمع الموانئ الكائن بشارع جمال عبدالناصر بمنطقة الشويخ

1- الممارسة غير قابلة للتجزئة وغير مسموح فيها بتقديم عروض بديلة.
2- يلتزم الممارسون بكافة أحكام القانون رقم (49) لسنة 2016 في شأن المناقصات العامة ولائحته التنفيذية الصادرة بالمرسوم رقم 30 لسنة 2017 وتعميم وزارة المالية رقم 2017/2 وتعديلاته وكافة القوانين واللوائح والنظم والقرارات السارية والمعمول بها لدى المؤسسة والجهات الحكومية المنظمة للأعمال محل الممارسة وعلى الأخص الهيئة العامة للبيئة وبلدية الكويت ووزارة الأشغال العامة حيث تعتبر جميعها متممة ومكملة للشروط الواردة بوثائق الممارسة وعقدتها وجزءاً لا يتجزأ منها.

مدير عام المؤسسة

معهد الكويت للأبحاث العلمية

إعلان

يعلن معهد الكويت للأبحاث العلمية عن طرح ممارسة رقم

2019/2018-M-41 توريد جهاز التجفيف عن طريق التبريد

ويمكن الحصول على وثائق الممارسة من موقع المعهد التالي:-

<http://www.kisr.edu.kw>

وفي حال الرغبة بالاشتراك يتم دفع مبلغ وقدره -/75 د.ك (فقط خمسة وسبعون ديناراً كويتياً لا غير) في أمانة الصندوق بمقر المعهد

ظهر يوم الثلاثاء الموافق 2018/10/30.

وتسلم العطاءات في مقر الوكالة الدور الأول (إدارة الشؤون المالية).

إعلان

عن طرح الممارسة رقم (9 - 2018/2019)

تعلن وكالة الأنباء الكويتية (كونا) عن طرح ممارسة لشراء وتركيب قواطع ومكاتب واستبدال سجاد الشؤون الإدارية والمالية في مبنى الوكالة الرئيسي والكائن بمنطقة الشويخ بجوار جمعية الهلال الأحمر الكويتي.

وذلك طبقاً للشروط والمواصفات الواردة في وثائق الممارسة والتي يمكن الحصول عليها من الوكالة خلال مواعيد العمل الرسمية اعتباراً من يوم الاثنين الموافق 2018/10/15 وذلك مقابل رسم مقداره 75.000 ديناراً.

على أن يكون آخر موعد لتقديم العطاء هو الساعة الواحدة من بعد ظهر يوم الثلاثاء الموافق 2018/10/30.

وتسلم العطاءات في مقر الوكالة الدور الأول (إدارة الشؤون المالية).

المدير العام

شركة البترول الوطنية الكويتية

إعلان

تعلن شركة البترول الوطنية الكويتية - (مصفاة ميناء عبد الله) عن

طرح الممارسة رقم: - RFQ/ 1022090 -

SUPPLY OF ION EXCHANGE RESINS FOR

MAB REFINERY، وذلك طبقاً للشروط والمواصفات العامة

والخاصة الواردة في وثائق الممارسة، ويمكن الحصول على هذه الوثائق

من خلال الصفحة الالكترونية التجارية (CWP) على موقعنا على

الشبكة العالمية (https://esourcing.knpc.com) :-

الطرح	التمهيد	الإقفال	الكفالة
2018/10/14	----	2018/11/15	1000 د.ك. صالحة لمدة (90) يوماً من تاريخ الإقفال

➤ وآخر موعد لتقديم العطاءات هو يوم الخميس الموافق

2018/11/15 في تمام الساعة الواحدة بعد الظهر بالتوقيت المحلي

لدولة الكويت (PM 13:00) مع ملاحظة أن تقديم العطاء يجب

أن يكون من خلال الصفحة الالكترونية التجارية الموضحة أعلاه.

➤ على الممارس أن يقدم التأمين الأولي لصالح شركة البترول الوطنية

الطرح	الإقفال	سعر الوثائق	ملاحظات
/10/7 2018	/11/7 2018	75 د.ك	

والممارسة محدودة على الشركات المسجلة لدى المعهد تحت بند أعمال توريد.

والممارسة غير قابلة للتجزئة.

إعلان

يعلن معهد الكويت للأبحاث العلمية عن طرح الممارسة رقم 75-M-2018/2019 خدمات أفراد متخصصين وذوي كفاءة وخبرة للعمل في مجال تأويل عمليات حقن الفيضي لآبار النفط.

ويمكن الحصول على وثائق الممارسة من موقع المعهد التالي:

<http://www.kisr.edu.kw>

وفي حال الرغبة بالاشتراك يتم دفع مبلغ وقدره -/75 د.ك (فقط خمسة وسبعون ديناراً كويتياً لا غير) في أمانة الصندوق بمقر المعهد بمنطقة الشويخ.

علمًا بأن آخر موعد لتقديم العطاءات الساعة 12:00 ظهراً.

الطرح	الإقفال	سعر الوثائق	ملاحظات
/10/8 2018	/11/14 2018	75 د.ك	اجتماع تمهيدي يوم الأربعاء الموافق 2018/10/17 الساعة 30.10 صباحاً

والممارسة محدودة على الشركات المتخصصة.

وكالة الأنباء الكويتية (كونا)

إعلان

عن الممارسة رقم (8 - 2018/2019)

تعلن وكالة الأنباء الكويتية (كونا) عن طرح ممارسة لتصميم وطباعة التقريرين الاقتصادي والنفطي ومجلة كونا الصغير ومجلة القيم الاخلاقية الدريشة في مبنى الوكالة الرئيسي والكائن بمنطقة الشويخ بجوار جمعية الهلال الأحمر الكويتي.

وذلك طبقاً للشروط والمواصفات الواردة في وثائق الممارسة والتي

يمكن الحصول عليها من الوكالة خلال مواعيد العمل الرسمية اعتباراً

من يوم الاثنين الموافق 2018/10/15 وذلك مقابل رسم مقداره

75.000 دينار.

على أن يكون آخر موعد لتقديم العطاء هو الساعة الواحدة من بعد

الموحدة بكافة مواقع شركة النقل العام الكويتية طبقاً للشروط والمواصفات العامة والخاصة الواردة بكراسة شروط المناقصة. ويمكن الحصول على كراسة شروط المناقصة من صندوق الشركة الكائن بمبنى الإدارة الرئيسي (بالمرقاب) شارع عبد العزيز حمد الصقر -الدور الأرضي.

الطرح	الأقفال	سعر كراسة الشروط	الكفالة البنكية
/10/14			
2018	2018/11/4	75 د.ك	5% صالحة لمدة 90 يوماً

سيعقد الاجتماع التمهيدي يوم الأحد الموافق (2018/10/21) بتمام الساعة (10:00) الساعة العاشرة صباحاً بمبنى الإدارة الرئيسي بالمرقاب بغرفة اجتماعات إدارة تقنية المعلومات بالدور الأول. آخر موعد لتسليم العطاءات يوم (الأحد) الموافق (2018/11/4) بالصندوق رقم (3) الكائن بالدور الرابع بالمقر الرئيسي للشركة بتمام الساعة (12:00) الثانية عشر ظهراً. لمزيد من الاستفسار عن الجانب الفني يرجى الاتصال على أرقام الهواتف التالية:

- إدارة تقنية المعلومات مباشر +96522328551

فاكس +96522328870

لمزيد من الاستفسار عن الجانب القانوني يرجى الاتصال على أرقام الهواتف التالية:

- إدارة المناقصات والعقود مباشر +96522328454

فاكس +96522328870

E-mail: Tenders&auctions@kptc.com.kw

شركة نفط الكويت

KUWAIT OIL COMPANY (K. S. C.)

ADVERTISEMENT

إعلان

PRE-QUALIFICATION (PQ-18/05)

- FOR -

ARCHIVING AND STORAGE OF RECORDS

Kuwait Oil Company (K.S.C.) the "Company" is

الكويتية في مطروف مدون عليه اسم وعنوان الممارسة وتاريخ الإقفال في الصندوق المخصص له الكائن بالطابق الأول غرفة رقم-1A (046) في مقر لجنة الشراء الداخلية بمبنى الشركة الرئيسي بالأحمدي في موعد أقصاه الساعة الواحدة ظهراً (13:00PM) من يوم الخميس الموافق 2018/11/15.

➤ هذه الممارسة عامة وغير قابلة للتجزئة ومحدودة التوريد على المصانع المعتمدة والمذكورة في الوثائق.

➤ يجب أن يرفق بالعطاء جميع المستندات والشهادات المطلوبة من خلال الصفحة الالكترونية التجارية كما هو موضح في وثائق الممارسة.

➤ يجب تقديم أي تحفظات أو استفسارات فيما يتعلق بالمواصفات الفنية بخصوص الممارسة المذكورة أعلاه بحد أقصى أسبوع قبل موعد الإقفال وسوف يرفض ولن يتم النظر في هذه الطلبات لأي اعتبار كان بعد هذا الموعد.

➤ للحصول على اسم المستخدم وكلمة المرور للدخول على الصفحة الالكترونية التجارية يرجى الاتصال بأرقام الهواتف 23887792 /23887793/23887794

cwphelp@knp.com.kw

➤ يوجد إرشادات توضيحية على موقعنا الإلكتروني خاصة بكيفية تقديم العطاء من خلال الصفحة الالكترونية التجارية.

➤ كما تود لجنة الشراء الداخلية في شركة البترول الوطنية الكويتية دعوة الشركات المتقدمة بعروض أسعار لهذا الموضوع الى الحضور لمقر لجنة الشراء الداخلية الواقعة بمبنى شركة البترول الوطنية الكويتية الرئيسي بالأحمدي الطابق الثاني غرفة رقم (2A-050)، لحضور اجتماع فض العطاءات الذي سوف يعقد في تمام الساعة (8) الثامنة صباحاً من يوم الأحد الذي يلي موعد الإقفال الخاص بهذه الممارسة.

أمين السر

شركة النقل العام الكويتية

إعلان

تعلن شركة النقل العام الكويتية عن رغبتها في طرح المناقصة العامة رقم (2018/31) الخاصة بإيجار خطوط اتصال لربط الشبكة

KOC Offices Complex - Building no. 1 -
Industrial Area
Kuwait Oil Company (K.S.C.)
Ahmadi, Kuwait

For any further information, please contact the
following email addresses:
Manabdullah@kockw.com ➤
Nalquwaie@kockw.com ➤

إعلان

عن طرح المناقصة رقم: RFQ - 2051681 CHEMICAL INJECTION SYSTEM FOR HITH GOTINA WELLS (ALONG WITH SERVICES)

تعلن شركة نفط الكويت (ش.م.ك) عن طرح المناقصة المذكورة
أعلاه، وللإطلاع على وثائق المناقصة أو لمعرفة أية معلومات إضافية
يرجى زيارة الموقع الرسمي لشركة نفط الكويت
<https://ebusiness.kockw.com>

الطرح	الإقفال	السعر(د.ك.)	الكفالة
2018/10/1	2018/11/5	1.000	15.000
	يوم الاثنين الساعة 2:30 عصرا وتودع العطاءات بواسطة الظرف المختوم في صندوق المناقصات / الممارسات الخاص بمقر دائرة العقود بالمنطقة الصناعية التابعة للشركة بالأحمدي.	د.ك. غير قابل للرد	د.ك. صالحة لمدة (90) يوماً من تاريخ فتح العطاءات

- هذه المناقصة مفتوحة على جميع الموردين، ومقتصرة على قائمة محدودة (Short List) من الشركات المصنعة، والمدرجة أسماؤها بوثائق المناقصة.
- يجب تقديم أي تحفظات أو استفسارات بخصوص المناقصة المذكورة أعلاه خلال أسبوعين من تاريخ الإعلان عن طرح المناقصة وإلا لن يلتفت لتلك الطلبات.

State owned company engaged in exploration, development and production of crude oil and natural gas resources from Kuwait's oilfields and export through its marine terminals.

THE COMPANY INVITES CONTRACTORS WHO HAVE THE INTEREST TO EXECUTE " ARCHIVING AND STORAGE OF RECORDS" FOR KUWAIT OIL COMPANY TO PARTICIPATE IN THE SUBJECT PREQUALIFICATION EXERCISE.

Interested contractors who wish to be considered for inclusion in KOC's approved list of contractors for the subject category are requested to download the Pre-Qualificationth October 2018 from KOC's 14Documents as of website using the following sequence:

WWW.KOCKW.COM> EBUSINESS > CONTRACTOR PQs > PQ # 18/05

Completed Pre-qualification documents and supporting information shall be submitted as one (1) complete hard copy as well as one (1) complete copy on "CD", preferably not later than 7th January 2018 along with a non-refundable fee of one hundred Kuwaiti Dinars (KD 100/-), or three hundred fifty United States Dollars (US\$ 350/-) deposited in the Company's Account No. (1001058663) of the National Bank of Kuwait - Ahmadi Branch. A formal receipt to be enclosed/scanned with the submitted Application or a money transfer to the Company's bank account (1001058663) with National Bank of Kuwait, Ahmadi Branch, Kuwait, Swift Code (NBOKKWKW) - IBAN NO. KW77NBOK 000000000001001058663.

The above submission shall be delivered by hand only to the following address:
Team Leader Supplier Relationship
Management
Supplier Services Center Reception

■ هذه المناقصة قابلة للتجزئة على أساس مجموعتين، ومفتوحة على جميع الموردين، على أن تكون المواد المطلوبة من صنع إحدى الشركات المصنعة المعتمدة لدى شركة نفط الكويت والمدرجة أسماؤها في وثائق المناقصة.

■ يجب تقديم أي تحفظات أو استفسارات بخصوص المناقصة المذكورة أعلاه خلال أسبوعين من تاريخ الإعلان عن طرح المناقصة وإلا لن يلتفت لتلك الطلبات.

■ يجب إرفاق شهادة استيفاء نسبة العمالة الوطنية الصادرة من قبل وزارة الشؤون الاجتماعية والعمل والصالحة لمدة سنة مع العطاء.

يجب على الشركات الراغبة في المشاركة بهذه المناقصة، التسجيل في الموقع الرسمي لشركة نفط الكويت

<https://ebusiness.kockw.com> ثم اختيار Apply for

Registration.

■ يجب إرفاق شهادة استيفاء نسبة العمالة الوطنية الصادرة من قبل وزارة الشؤون الاجتماعية والعمل والصالحة لمدة سنة مع العطاء.

■ يجب على الشركات الراغبة في المشاركة بهذه المناقصة، التسجيل في الموقع الرسمي لشركة نفط الكويت <https://ebusiness.kockw.com>

ثم اختيار Apply for Registration.

إعلان

طرح المناقصة رقم: RFQ - 2053418

LINER HANGER SYSTEM & SERVICES FOR OFF-SHORE CRETACEOUS EXPLORATION WELLS

تعلن شركة نفط الكويت (ش.م.ك) عن طرح المناقصة المذكورة أعلاه، وللإطلاع على وثائق المناقصة أو لمعرفة أية معلومات إضافية يرجى زيارة الموقع الرسمي لشركة نفط الكويت

<https://ebusiness.kockw.com>

الطرح	الإقفال	السعر (د.ك)	الكفالة	
			الجمواعة	الكفالة
			الأولى	30.000/- د.ك.
			الثانية	30.000/- د.ك.
/10/9 2018	2018/12/10	- 500/ د.ك.	صالحة لمدة (90) يوماً من تاريخ فتح العطاءات	
	يوم الاثنين الساعة 2:30 عصراً	غير قابل للرد		
	وتودع العطاءات بواسطة الظرف المختوم في صندوق المناقصات / الممارسات الخاص بمقر دائرة العقود بالمنطقة الصناعية التابعة للشركة بالأحمدي.			

وزارة التجارة والصناعة

نشرة إدارة العلامات التجارية وبراءة الاختراع

بيان رسمي :

يلفت وزير التجارة والصناعة نظر أصحاب الشأن إلى نصوص القانون رقم (13) لسنة 2015 بشأن الموافقة على قانون (نظام) العلامات التجارية لدول مجلس التعاون لدول الخليج العربية ولائحته التنفيذية الصادرة بالقرار الوزاري رقم (500) لسنة 2015 والمتعلقة بالمعارضة في تسجيل العلامات التجارية وبيانها كالاتي:

المادة رقم (14) من القانون المذكور أعلاه

1- إذا قبلت الجهة المختصة العلامة التجارية ، وجب عليها قبل تسجيلها أن تعلن عنها بوسيلة النشر التي تحددها اللائحة التنفيذية لهذا القانون (النظام) ، ويلزم طالب التسجيل بتكاليف الإشهار .
2- لكل ذي شأن، خلال ستين يوماً من تاريخ النشر، أن يقدم للجهة المختصة اعتراضاً مكتوباً على تسجيل العلامة. وعلى الجهة المختصة أن تبلغ طالب التسجيل بصورة من الاعتراض خلال ثلاثين يوماً من تاريخ تقديمه. وعلى طالب التسجيل أن يقدم للجهة المختصة رداً مكتوباً على الاعتراض خلال ستين يوماً من تاريخ إبلاغه به، وإلا اعتبر متنازلاً عن طلب التسجيل.

المادة رقم (16) من القانون المذكور أعلاه

إذا انقضت المدة المحددة للاعتراض دون تقديم أى اعتراض بشأن قبول طلب تسجيل العلامة التجارية، وجب على الجهة المختصة تسجيل العلامة التجارية فور انقضاء المدة المحددة للاعتراض.

المادة رقم (12) من اللائحة التنفيذية للقانون المذكور أعلاه

1- لكل ذي شأن تقديم اعتراض مسبب أمام الإدارة المختصة على تسجيل العلامة التجارية خلال ستين يوماً من تاريخ نشره في النشرة التي تصدرها أو تحددها الجهة المختصة بعد أداء الرسم المقرر للاعتراض وحسب النموذج المعد لذلك.
2- على الإدارة المختصة إخطار طالب التسجيل بصورة من الاعتراض خلال ثلاثين يوماً من تاريخ تقديمه.
3- على طالب التسجيل أن يقدم للإدارة المختصة رداً مكتوباً على الاعتراض خلال ستين يوماً من تاريخ إخطاره به، وإلا اعتبر متنازلاً عن طلبه.

المادة رقم (14) من اللائحة التنفيذية للقانون المذكور أعلاه

يعتبر قرار قبول التسجيل نهائياً بمضي ستين يوماً على نشر الإعلان عن العلامة في النشرة التي تصدرها أو تحددها الجهة المختصة دون تقديم اعتراض على تسجيلها، أو صدور حكم نهائي في هذا الشأن من المحكمة المختصة.
يتعين على طالب التسجيل سداد رسم تسجيل العلامة وذلك خلال ثلاثين يوماً من تاريخ صدور القرار النهائي بقبول تسجيل العلامة وإلا اعتبر متنازلاً عن طلبه.
وعلى السادة أصحاب الشأن مراجعة موقع الوزارة الرسمي www.moci.gov.kw والاطلاع على كامل نصوص القانون واللائحة وآخر ماورد بشأن ذلك.

وزير التجارة والصناعة

دلالات أو إحاءات بالنسبة للمنتجات المودعة لهذه العلامة ولا تشير
لاسم شخص أو مركب من أي نوع، وإنما هي مبتكرة من قبل الشركة
طالبة التسجيل لاستخدامها كعلامة تجارية

BON HOMIE

رقم الايداع : 171-2018

التاريخ : 2018/01/07

الشروط: التعهد باستخدام العلامة كما أودعت

البضائع والمنتجات المطلوب تسجيل العلامة عنها بالفئة : 43

وكيل التسجيل : مكتب الدكتور خالد الياقوت

طالب التسجيل : سبيشلتى ريستوراننس ليمتد / شركة هندية محدودة
العنوان : موريا لاندمارك - 1 ، 4 فلور ، بي / 25 فيرا اندستريال
ايسيتيت ، اوف نيو لينك رود ، اند هيرى وست ، مومباى - 053
400 ، ماهاراشترا ، الهند

العلامة : **GLOBAL GRILL** : باللاتينية كما بالشكل المرفق

رقم الايداع : 172-2018

GLOBAL GRILL

التاريخ : 2018/01/07

الشروط: التعهد باستخدام العلامة كما أودعت

البضائع والمنتجات المطلوب تسجيل العلامة عنها بالفئة : 43

وكيل التسجيل : مكتب الدكتور خالد الياقوت

طالب التسجيل : سبيشلتى ريستوراننس ليمتد / شركة هندية محدودة
العنوان : موريا لاندمارك - 1 ، 4 فلور ، بي / 25 فيرا اندستريال
ايسيتيت ، اوف نيو لينك رود ، اند هيرى وست ، مومباى - 053
400 ، ماهاراشترا ، الهند

العلامة : تتكون العلامة من الكلمة **SAAFO** التي منطوقها العربي
سافو كتبت بحروف لاتينية كبيرة ومميزة وقد كتبت الحرف اللاتيني الأول
S بشكل مائل وتحتها توجد الكلمتين **INNOVATION**
REDEFINED التي منطوقها العربي هو إينوفاشن ريديفايند.
وكتبت العلامة ككل باللون الأسود و الكلمة **SAAFO**
ليس لها معنى في القاموس العربي ولا الإنجليزي و الكلمة
INNOVATION تعني الابتكار في القاموس الإنجليزي
والعربي والكلمة **REDEFINED** تعني تم إعادة تعريفها في
القاموس الإنجليزي والعربي. والعلامة في مجملها لا تتضمن أية دلالات
أو إحاءات بالنسبة للمنتجات المودعة لهذه العلامة ولا تشير لاسم

العلامة : تتكون العلامة من الكلمات **Earth's Finest** التي
منطوقها العربي هو أورث'س فاينيسست كتبت بحروف لاتينية مميزة
بشكل صغير ماعدا الحروف الأولى من الكلمتين التي كتبت بشكل
كبير. توجد الكلمتين بين خطين أفقيين و فوقها رسمة زهرة وسط
مربع وتحتها الكلمات خيرة الأرض. كتبت العلامة ككل باللون الأسود
والأبيض و الكلمة اللاتينية **Earth's** تعني في القاموس الإنجليزي
الأرض و الكلمة اللاتينية **Finest** تعني في القاموس الإنجليزي خيرة
و العلامة ككل لا تتضمن أية دلالات أو إحاءات بالنسبة للمنتجات
المودعة لهذه العلامة ولا تشير لاسم شخص أو مركب من أي نوع، وإنما
هي مبتكرة من قبل الشركة طالبة التسجيل لاستخدامها كعلامة تجارية

Earth's Finest
خيرة الارض

رقم الايداع : 169-2018

التاريخ : 2018/01/07

الشروط: التعهد باستخدام العلامة كما أودعت

البضائع والمنتجات المطلوب تسجيل العلامة عنها بالفئة : 31

وكيل التسجيل : مكتب الدكتور خالد الياقوت

طالب التسجيل : لا إترناشيونال لتجارة المواد الغذائية والمشروبات -
منطقة حرة/ مؤسسة فردية/ غرضها: تجارة المواد الغذائية والمشروبات
العنوان : ص.ب 450676. دبي، الإمارات العربية المتحدة

العلامة : **chaar** : باللاتينية كما بالشكل المرفق

رقم الايداع : 170-2018

CHAAR

التاريخ : 2018/01/07

الشروط: التعهد باستخدام العلامة كما أودعت

البضائع والمنتجات المطلوب تسجيل العلامة عنها بالفئة : 43

وكيل التسجيل : مكتب الدكتور خالد الياقوت

طالب التسجيل : سبيشلتى ريستوراننس ليمتد / شركة هندية محدودة
العنوان : موريا لاندمارك - 1 ، 4 فلور ، بي / 25 فيرا اندستريال
ايسيتيت ، اوف نيو لينك رود ، اند هيرى وست ، مومباى - 053
400 ، ماهاراشترا ، الهند

العلامة : عبارة عن الكلمات اللاتينية **"BON HOMIE"**
«بن هومي» كتبت بحروف لاتينية فقط بشكل كبير باللون الأسود
والكلمة اللاتينية **"BON HOMIE"** «بن هومي» لا معنى لها
في القاموس العربي أو الإنجليزي، والعلامة في مجملها لا تتضمن أية

التاريخ : 2018/01/11

الشروط: التعهد باستخدام العلامة كما أودعت

البضائع والمنتجات المطلوب تسجيل العلامة عنها بالفئة : 3

وكيل التسجيل : مكتب الدكتور خالد الياقوت

طالب التسجيل : غلوبال سكين كير هولدينغ ليمتد. / شركة سويسرية

محدودة/ غرضها: الصناعة والتجارة

العنوان : فينيو كلود-نوبس 14، 1820 مونترو، سويسرا

العلامة: الحروف اللاتينية «P» «بي» و«S» «إس» لا معنى لها في القاموس الانجليزي والعربي. العلامة في مجملها لا تتضمن أية دلالات أو إحاءات بالنسبة للمنتجات المودعة لهذه العلامة ولا تشير لاسم شخص أو مركب من أي نوع، وانما هي مبتكرة من قبل الشركة طالبة التسجيل لاستخدامها كعلامة تجارية.

رقم الايداع : 267-2018

التاريخ : 2018/01/11

الشروط: التعهد باستخدام العلامة كما أودعت

البضائع والمنتجات المطلوب تسجيل العلامة عنها بالفئة : 3

وكيل التسجيل : مكتب الدكتور خالد الياقوت

طالب التسجيل : غلوبال سكين كير هولدينغ ليمتد. / شركة سويسرية

محدودة/ غرضها: الصناعة والتجارة

العنوان : فينيو كلود-نوبس 14، 1820 مونترو، سويسرا

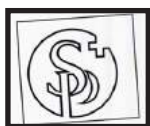
العلامة :: تتكون العلامة من الكلمة PATISFRANCE التي منطوقها العربي هو باتيسفرانس. كتبت بحروف لاتينية كبيرة باللون الأسود والأبيض والكلمة PATISFRANCE ليس لها معنى في القاموس العربي ولا الإنجليزي. لكن الجزء FRANCE وحده يعني فرنسا. العلامة في مجملها لا تتضمن أية دلالات أو إحاءات بالنسبة للمنتجات المودعة لهذه العلامة ولا تشير لاسم شخص أو مركب من أي نوع، وانما هي مبتكرة من قبل الشركة طالبة التسجيل لاستخدامها كعلامة تجارية

رقم الايداع : 332-2018

التاريخ : 2018/01/15

الشروط: التعهد باستخدام العلامة كما أودعت

البضائع والمنتجات المطلوب تسجيل العلامة عنها بالفئة : 29



PATISFRANCE

شخص أو مركب من أي نوع، وانما هي مبتكرة من قبل الشركة طالبة التسجيل لاستخدامها كعلامة تجارية

رقم الايداع : 186-2018

التاريخ : 2018/01/08

الشروط: التعهد باستخدام العلامة كما أودعت

البضائع والمنتجات المطلوب تسجيل العلامة عنها بالفئة : 9

وكيل التسجيل : الدكتور/ خالد عبدالله الياقوت

طالب التسجيل : سيركو للتجارة العامة ش.ذ.م.م/ شركة إماراتية

ذات مسؤولية محدودة/ غرضها: تجارة عامة

العنوان : ص.ب 379622، دبي، الإمارات العربية المتحدة

العلامة: العلامة عبارة عن رسمة لصفحة تتخللها أسطر على شكل أفقي، وفي الجانب الأيسر من هذه الرسمة نجد شكل مربع بداخله رسمة محرك. والعلامة ككل باللون الأبيض والأسود و العلامة في مجملها لا تتضمن أية دلالات أو إحاءات بالنسبة للمنتجات المودعة لهذه العلامة ولا تشير لاسم شخص أو مركب من أي نوع، وانما هي مبتكرة من قبل الشركة طالبة التسجيل لاستخدامها كعلامة تجارية

رقم الايداع : 265-2018

التاريخ : 2018/01/11

الشروط: التعهد باستخدام العلامة كما أودعت

البضائع والمنتجات المطلوب تسجيل العلامة عنها بالفئة : 17

وكيل التسجيل : مكتب الدكتور خالد الياقوت

طالب التسجيل : أبرو ايندستريز اينك. / شركة قائمة ومنظمة بموجب

قوانين الولايات المتحدة الامريكية/ غرضها: التجارة والصناعة

العنوان : 3580 بلاكتون كورت ساوث بيند إنديانا 46628

الولايات المتحدة الامريكية

العلامة: تتكون العلامة من الكلمة PERFECTION التي منطوقها العربي هو بيرفيكشن وفوقها كلمة SWISS التي منطوقها العربي هو سويس، كلتا الكلمتين كتبتا بحروف لاتينية بشكل كبير باللون الأسود. على الجانب الأيسر للعلامة توجد رسمة على شكل دائرة و داخلها كتب الحرفان اللاتينيان S و P بشكل مميز ومتداخل باللونين الأبيض و الأسود.

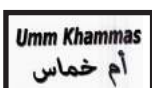
رقم الايداع : 266-2018



وكيل التسجيل : مكتب الدكتور خالد الياقوت
طالب التسجيل : بوراتوس، ناملوزي فينوتشاب / شركة بلجيكية ذات
مسؤولية محدودة/ غرضها: الصناعة والتجارة
العنوان : إنداستريالان 25، 1702 غروت - بيجغاردن (ديليك)،
بلجيكا

وكيل التسجيل : مكتب الدكتور خالد الياقوت
طالب التسجيل : بوراتوس، ناملوزي فينوتشاب / شركة بلجيكية ذات
مسؤولية محدودة/ غرضها: الصناعة والتجارة
العنوان : إنداستريالان 25، 1702 غروت - بيجغاردن (ديليك)،
بلجيكا

العلامة : تتكون العلامة من الكلمتين «أم خماس» وفوقها منطوقها
اللاتيني Umm Khammas باللون الأسود و الكلمتان
khammas و Umm ليس لهما معنى في القاموس الإنجليزي
ولا العربي لكن هما المنطوق الإنجليزي للكلمات العربية أم خماس
والعلامة في مجملها ليس لها أية دلالات على اسم شخص أو إحياءات
للمنتجات المودعة بإسم هذه العلامة وإنما هي مبتكرة من طرف الشركة
طالبة التسجيل لاستخدامها كعلامة تجارية.



رقم الايداع : 336-2018

التاريخ : 2018/01/15

الشروط: التعهد باستخدام العلامة كما أودعت

البضائع والمنتجات المطلوب تسجيل العلامة عنها بالفئة : 3
وكيل التسجيل : مكتب الدكتور خالد الياقوت
طالب التسجيل : باسط بن محمد رفيق بن إبراهيم البلوشي / مواطن
عماني يعمل في التجارة
العنوان : دبي، الامارات العربية المتحدة

العلامة :: تتكون العلامة من الكلمة PATISFRANCE
التي منطوقها العربي هو باتيسفرانس. كتبت بحروف لاتينية كبيرة باللون
الأسود والأبيض والكلمة PATISFRANCE ليس لها معنى
في القاموس العربي ولا الإنجليزي. لكن الجزء FRANCE وحده
يعني فرنسا. العلامة في مجملها لا تتضمن أية دلالات أو إحياءات
بالنسبة للمنتجات المودعة لهذه العلامة ولا تشير لاسم شخص أو
مركب من أي نوع، وإنما هي مبتكرة من قبل الشركة طالبة التسجيل
لاستخدامها كعلامة تجارية



رقم الايداع : 333-2018

التاريخ : 2018/01/15

الشروط: التعهد باستخدام العلامة كما أودعت

البضائع والمنتجات المطلوب تسجيل العلامة عنها بالفئة : 30
وكيل التسجيل : مكتب الدكتور خالد الياقوت
طالب التسجيل : بوراتوس، ناملوزي فينوتشاب / شركة بلجيكية ذات
مسؤولية محدودة/ غرضها: الصناعة والتجارة
العنوان : إنداستريالان 25، 1702 غروت - بيجغاردن (ديليك)،
بلجيكا

العلامة (:): كلمة «STIHL» كما بالشكل الموضح.



رقم الايداع : 361-2018

التاريخ : 2018/01/16

الشروط: التعهد باستخدام العلامة كما أودعت

البضائع والمنتجات المطلوب تسجيل العلامة عنها بالفئة : 4
وكيل التسجيل : شركة سماس للملكية الفكرية
طالب التسجيل : أندريس ستيهل أيه جي أند كو كيه جي.
العنوان : بادستراس 115، 71336 ييلينجين ، ألمانيا.

العلامة : تتكون العلامة من الكلمة Banggood ومنطوقها العربي
هو بانغغود. كتبت بحروف لاتينية فقط بشكل صغير ماعدا الحرف
الاول الذي كتب بشكل كبير. العلامة كتبت باللون الأسود والكلمة
Banggood ليس لها معنى في القاموس الإنجليزي ولا العربي
والعلامة في مجملها ليس لها أية دلالات على اسم شخص أو إحياءات
للمنتجات المودعة بإسم هذه العلامة وإنما هي مبتكرة من طرف الشركة
طالبة التسجيل لإستخدامها كعلامة تجارية



رقم الايداع : 334-2018

التاريخ : 2018/01/15

الشروط: التعهد باستخدام العلامة كما أودعت

العلامة (:): كلمة «STIHL» كما بالشكل الموضح.

رقم الايداع : 362-2018

الشروط: التعهد باستخدام العلامة كما أودعت
البضائع والمنتجات المطلوب تسجيل العلامة عنها بالفئة : 9
وكيل التسجيل : الدكتور/ خالد عبدالله الياقوت
طالب التسجيل : سيوان إلكترونيك كو.، ليمتد. / شركة صينية محدودة/
غرضها: الصناعة والتجارة
العنوان : نمبر. 4399، جيندو رود، مينهانغ ديستريكت، شانغهاي،
الصين

العلامة :تتكون العلامة من الحرفان اللاتينيان tz الذي منطوقهما العربي
هو تي زيد. كتبا بحروف صغيرة داخل إطار دائري. كتبت العلامة ككل
باللون الأسود والأبيض والحرفان tz هما حرفان من الأبجدية اللاتينية. و
العلامة في مجملها ليس لها أية دلالات على إسم شخص أو إحياءات
للمنتجات المودعة بإسم هذه العلامة وإنما هي مبتكرة من طرف الشركة
طالبة التسجيل لإستخدامها كعلامة تجارية T Z - TZ



رقم الايداع : 458-2018

التاريخ : 2018/01/18

الشروط: التعهد باستخدام العلامة كما أودعت
البضائع والمنتجات المطلوب تسجيل العلامة عنها بالفئة : 3
وكيل التسجيل : مكتب الدكتور خالد الياقوت
طالب التسجيل : ميك آب يونتايد إنترناشيونال ليمتد/ شركة محدودة
قائمة ومنظمة بموجب قوانين دولة هونغ كونغ/غرضها: الصناعة
والتجارة
العنوان : : أر إم 3603-3606/إف نيويورك لايف تاور، ويندسور
هاوس، غلوسيسستير رود 311، كوسيواي باي، هونغ كونغ

العلامة :تتكون العلامة من الكلمات Earth's Finest التي
منطوقها العربي هو أورث'س فاينيسست كتبت بحروف لاتينية مميزة
بشكل صغير ماعدا الحروف الأولى من الكلمتين اللتين كتبتنا بشكل
كبير. توجد الكلمتين بين خطين أفقيين و فوقها رسمة زهرة وسط
مربع وتحتها الكلمتين خيرة الأرض. كتبت العلامة ككل باللون الأسود
والأبيض و الكلمة اللاتينية Earth's تعني في القاموس الإنجليزي
الأرض و الكلمة اللاتينية Finest تعني في القاموس الإنجليزي خيرة
و العلامة ككل لا تتضمن أية دلالات أو إحياءات بالنسبة للمنتجات
المودعة لهذه العلامة ولا تشير لاسم شخص أو مركب من أي نوع، وإنما



التاريخ : 2018/01/16

الشروط: التعهد باستخدام العلامة كما أودعت
البضائع والمنتجات المطلوب تسجيل العلامة عنها بالفئة : 7
وكيل التسجيل : شركة سماس للملكية الفكرية
طالب التسجيل : أندريس ستيهل أيه جي أند كو كيه جي.
العنوان : بادستراس 115، 71336 ييلينجين ، ألمانيا.

العلامة : (: كلمة «STIHL» كما بالشكل الموضح.

رقم الايداع : 363-2018

التاريخ : 2018/01/16



الشروط: التعهد باستخدام العلامة كما أودعت
البضائع والمنتجات المطلوب تسجيل العلامة عنها بالفئة : 9
وكيل التسجيل : شركة سماس للملكية الفكرية
طالب التسجيل : أندريس ستيهل أيه جي أند كو كيه جي.
العنوان : بادستراس 115، 71336 ييلينجين ، ألمانيا.

العلامة : (: كلمة «STIHL» كما بالشكل الموضح.

رقم الايداع : 364-2018

التاريخ : 2018/01/16



الشروط: التعهد باستخدام العلامة كما أودعت
البضائع والمنتجات المطلوب تسجيل العلامة عنها بالفئة : 8
وكيل التسجيل : شركة سماس للملكية الفكرية
طالب التسجيل : أندريس ستيهل أيه جي أند كو كيه جي.
العنوان : بادستراس 115، 71336 ييلينجين ، ألمانيا.

العلامة :: تتكون العلامة من الكلمة Sieyuan التي منطوقها العربي
سيوان كتبت بحروف لاتينية صغيرة ماعدا الحرف الأول وقد كتبت
العلامة باللون الأسود والكلمة Sieyuan التي منطوقها العربي
سيوان ليس لها معنى في القاموس العربي ولا الإنجليزي. والعلامة في
مجملها لا تتضمن أية دلالات أو إحياءات بالنسبة للمنتجات المودعة
لهذه العلامة ولا تشير لاسم شخص أو مركب من أي نوع، وإنما هي
مبتكرة من قبل الشركة طالبة التسجيل لاستخدامها كعلامة تجارية

رقم الايداع : 369-2018

التاريخ : 2018/01/16



اللون والكلمة اللاتينية **Emirates** تعني الإمارات و الكلمة «**BLENDS**» تعني «خلطات». والعلامة في مجملها لا تتضمن أية دلالات أو إحاءات بالنسبة للمنتجات المودعة لهذه العلامة ولا تشير لاسم شخص أو مركب من أي نوع، وإنما هي مبتكرة من قبل الشركة طالبة التسجيل لاستخدامها كعلامة تجارية



رقم الايداع : 1078-2018

التاريخ : 2018/02/13

الشروط: التعهد باستخدام العلامة كما أودعت

البضائع والمنتجات المطلوب تسجيل العلامة عنها بالفئة : 35
وكيل التسجيل : مكتب المحامي الدكتور /خالد عبدالله احمد الياقوت
للاستشارات القانونية

طالب التسجيل : خلطات الامارات للعطور / مؤسسة فردية /
غرضها: الصناعة والتجارة
العنوان : المشرف، ش32 - ق2 - الطابق 1 - كشك 22، شركة
المبادلة للتنمية - مشرف مول - ابوظبي، الامارات العربية المتحدة

العلامة: عبارة «**ECHO SPOT**» بحروف لاتينية. كما بالشكل
المرفق **ECHO SPOT**



رقم الايداع : 1265-2018

التاريخ : 2018/02/21

الشروط: التعهد باستخدام العلامة كما أودعت

البضائع والمنتجات المطلوب تسجيل العلامة عنها بالفئة : 41
وكيل التسجيل : شركة سماس للملكية الفكرية
طالب التسجيل : أمازون تكنولوجيز، إنك.
العنوان : 410 تيري افنيو ان، سياتل، واشنطن 98109، الولايات
المتحدة الأمريكية.

العلامة: عبارة «**ECHO SPOT**» بحروف لاتينية. كما بالشكل
المرفق **ECHO SPOT**



رقم الايداع : 1266-2018

التاريخ : 2018/02/21

الشروط: التعهد باستخدام العلامة كما أودعت

البضائع والمنتجات المطلوب تسجيل العلامة عنها بالفئة : 42
وكيل التسجيل : شركة سماس للملكية الفكرية

هي مبتكرة من قبل الشركة طالبة التسجيل لاستخدامها كعلامة تجارية
رقم الايداع : 969-2018



التاريخ : 2018/02/11

الشروط: التعهد باستخدام العلامة كما أودعت

البضائع والمنتجات المطلوب تسجيل العلامة عنها بالفئة : 30
وكيل التسجيل : مكتب المحامي الدكتور /خالد عبدالله احمد الياقوت
للاستشارات القانونية

طالب التسجيل : لا إنترناشيونال لتجارة المواد الغذائية والمشروبات -
منطقة حرة/ مؤسسة فردية/ غرضها: تجارة المواد الغذائية والمشروبات
العنوان : ص.ب 450676. دبي، الإمارات العربية المتحدة

العلامة: تتكون العلامة من الكلمة **mblue** التي منطوقها العربي
هو مبلوو كتبت بحروف لاتينية مميزة باللون الأسود والأبيض والكلمة
اللاتينية **mblue** ليس لها معنى و العلامة ككل لا معنى لها في
القاموس العربي و لا الانجليزي والعلامة ككل لا تتضمن أية دلالات
أو إحاءات بالنسبة للمنتجات المودعة لهذه العلامة ولا تشير لاسم
شخص أو مركب من أي نوع، وإنما هي مبتكرة من قبل الشركة طالبة
التسجيل لاستخدامها كعلامة تجارية



رقم الايداع : 1075-2018

التاريخ : 2018/02/13

الشروط: التعهد باستخدام العلامة كما أودعت

البضائع والمنتجات المطلوب تسجيل العلامة عنها بالفئة : 9
وكيل التسجيل : مكتب المحامي الدكتور /خالد عبدالله احمد الياقوت
للاستشارات القانونية

طالب التسجيل : ميبزو تكنولوجي كو.، ليمتد. / شركة صينية محدودة/
غرضها: الصناعة والتجارة والخدمات

العنوان : ميبزو تكنولوجي بيلدينغ، تكنولوجي أند إنوفيشن كوست،
زهوهاي سيتي، غوانغدونغ، جمهورية الصين الشعبية

العلامة : العلامة عبارة عن الكلمتين «**EMIRATES**
BLENDS» كتبت باللون الأبيض بحروف لاتينية كبيرة و أسفلها
كتبت الكلمتين «خلطات الإمارات» باللون الأبيض و أعلاها نجد
الحرفين اللاتينيين «**E**» و «**B**» كتبا بشكل مميز باللون الأبيض
و متداخلين فيما بعض و. العلامة ككل كتبت على خلفية سوداء

وكيل التسجيل : مكتب المحامي الدكتور /خالد عبدالله احمد الياقوت
للاستشارات القانونية
طالب التسجيل : أرزوم إليكتركلي إيف ألتيليري سانايي في تيكاريت
أنونيم سيركيي / شركة تركية مساهمة / غرضها: التجارة
العنوان : أوتاكسيلار كاديسي نمبر: 78 كات: 1 بي بلوك نمبر: بي1بي
فلاتفيس إيوب إسطنبول تركيا

العلامة :تتكون العلامة من الكلمة ASISA منطوقها العربي أسيسا
كتبت بحروف لاتينية باللون الأسود والكلمة ASISA لا معنى لها في
القاموس العربي والإنجليزي. والعلامة في مجملها لا تتضمن أية دلالات
أو إحاءات بالنسبة للخدمات المودعة لهذه العلامة ولا تشير لاسم
شخص أو مركب من أي نوع، وإنما هي مبتكرة من قبل الشركة طالبة
التسجيل لاستخدامها كعلامة تجارية

ASISA

رقم الايداع : 1550-2018

التاريخ : 2018/03/04

الشروط: التعهد باستخدام العلامة كما أودعت

البضائع والمنتجات المطلوب تسجيل العلامة عنها بالفئة : 36
وكيل التسجيل : مكتب المحامي الدكتور /خالد عبدالله احمد الياقوت
للاستشارات القانونية

طالب التسجيل : أسيسا أسيسيتينسيا سانيتاريا إنتربروفينسيال دي
سيغوروس، اس.إيه.يو. / شركة إسبانية عامة محدودة / غرضها:
الخدمات

العنوان : سي/ خوان إغناسيو لوكا دي تينا، 12، 28027 مدريد،
إسبانيا

العلامة : العلامة عبارة عن الحرفين M.R منطوقها العربي إم آر
كتبا بحروف لاتينية بشكل كبير ومميز، تحتها الكلمتين MARK
RYDEN كتبتا بحروف لاتينية بشكل كبير ومميز. كتبت العلامة
ككل باللون الأسود والأبيض و الحرفين M. R من الأبجدية
اللاتينية و الكلمة اللاتينية MARK تعني إشارة في القاموس
الإنجليزي والعربي والكلمة اللاتينية RYDEN لا معنى لها في
القاموس الإنجليزي والعربي. والعلامة في مجملها لا تتضمن أية دلالات
أو إحاءات بالنسبة للمنتجات المودعة لهذه العلامة ولا تشير لاسم
شخص أو مركب من أي نوع، وإنما هي مبتكرة من قبل الشركة طالبة

طالب التسجيل : أمازون تكنولوجيز، إنك.

العنوان : 410 تيري افنيو ان، سياتل، واشنطن 98109، الولايات
المتحدة الأمريكية

العلامة :العلامة عبارة عن الكلمة AWAD التي منطوقها
العربي عوض كتبت بحروف لاتينية بشكل كبير وتحتها الكلمة AL
QUBAISI التي منطوقها العربي القبيسي كتبت بحروف لاتينية
بشكل كبير وكتبت تحتها الكلمتين ART OF SCENT
منطوقها العربي آرت أف سينت. وفوق هته الكلمات ككل نجد
رسمتين على شكل الحرفين اللاتينين A وD. كتبت العلامة ككل باللون
الأسود والأبيض AWAD ALQUBAISI ART OF
SCENT



رقم الايداع : 1310-2018

التاريخ : 2018/02/21

الشروط: التعهد باستخدام العلامة كما أودعت

البضائع والمنتجات المطلوب تسجيل العلامة عنها بالفئة : 3
وكيل التسجيل : مكتب المحامي الدكتور /خالد عبدالله احمد الياقوت
للاستشارات القانونية

طالب التسجيل : عوض القبيسي للطور / مؤسسة إماراتية فردية /
غرضها: بيع العطور بالتجزئة وخدمات اعادة التعبئة والتغليف
العنوان : ص.ب. 33301، الخالدية، ابوظبي، الإمارات العربية
المتحدة

العلامة : تتكون العلامة من الكلمة OKKA منطوقها العربي أوكا
كتبت بحروف لاتينية باللون الأسود و الكلمة OKKA لا معنى
لها في القاموس العربي والإنجليزي و العلامة في مجملها لا تتضمن أية
دلالات أو إحاءات بالنسبة للمنتجات المودعة لهذه العلامة ولا تشير
لاسم شخص أو مركب من أي نوع، وإنما هي مبتكرة من قبل الشركة
طالبة التسجيل لاستخدامها كعلامة تجارية.

OKKA

رقم الايداع : 1391-2018

التاريخ : 2018/02/27

الشروط: التعهد باستخدام العلامة كما أودعت

البضائع والمنتجات المطلوب تسجيل العلامة عنها بالفئة : 11

أي نوع، وانما هي مبتكرة من قبل الشركة طالبة التسجيل لاستخدامها

كعلامة تجارية لوتا بوتيك **LOOTAH**



رقم الايداع : 1695-2018

التاريخ : 2018/03/06

الشروط: التعهد باستخدام العلامة كما أودعت

البضائع والمنتجات المطلوب تسجيل العلامة عنها بالفئة : 3

وكيل التسجيل : مكتب المحامي الدكتور /خالد عبدالله احمد الياقوت

للاستشارات القانونية

طالب التسجيل : لوتاه بوتيك ش.ذ.م.م / شركة إماراتية ذات

مسؤولية محدودة / غرضها: التجارة

العنوان : ص. ب 11903، دبي، الإمارات العربية المتحدة

العلامة: عبارة «**AMAZON BLINK**» بحروف لاتينية

كما بالشكل المرفق.



رقم الايداع : 1821-2018

التاريخ : 2018/03/08

الشروط: التعهد باستخدام العلامة كما أودعت

البضائع والمنتجات المطلوب تسجيل العلامة عنها بالفئة : 35

وكيل التسجيل : شركة سماس للملكية الفكرية

طالب التسجيل : أمازون تكنولوجيز، إنك.

العنوان : 410 تيري افنيو ان، سياتل، واشنطن 98109، الولايات

المتحدة الأمريكية.

العلامة: عبارة «**PRIME VIDEO**» بحروف لاتينية بشكل

خاص كما بالشكل المرفق.



رقم الايداع : 1848-2018

التاريخ : 2018/03/08

الشروط: التعهد باستخدام العلامة كما أودعت

البضائع والمنتجات المطلوب تسجيل العلامة عنها بالفئة : 41

وكيل التسجيل : شركة سماس للملكية الفكرية

طالب التسجيل : أمازون تكنولوجيز، إنك.

العنوان : 410 تيري افنيو ان، سياتل، واشنطن 98109، الولايات

المتحدة الأمريكية.

التسجيل لاستخدامها كعلامة تجارية

رقم الايداع : 1551-2018

التاريخ : 2018/03/04

الشروط: التعهد باستخدام العلامة كما أودعت

البضائع والمنتجات المطلوب تسجيل العلامة عنها بالفئة : 18

وكيل التسجيل : مكتب المحامي الدكتور /خالد عبدالله احمد الياقوت

للاستشارات القانونية

طالب التسجيل : شانغشا بينغوان ليدر تريند كو.، ليمتد / شركة صينية

محدودة / غرضها: الصناعة والتجارة

العنوان : روم 202، بيلدينغ 9-3، إنترناشيونال غاردن، كانغلونغ

ليك، نمبر 188 هونغشان رود، هونغشان ستريت، كايفو ديستريكت،

شانغشا، هونان، الصين

العلامة: تتكون العلامة من الكلمة **NUH'UN ANKARA**

منطوقها العربي نوهون أنكارا كتبت بحروف لاتينية بشكل كبير باللون

الأسود والكلمة **NUH'UN ANKARA** لا معنى لها في

القاموس العربي والإنجليزي. والعلامة في مجملها لا تتضمن أية دلالات

أو إحاءات بالنسبة للمنتجات المودعة لهذه العلامة ولا تشير لاسم

شخص أو مركب من أي نوع، وانما هي مبتكرة من قبل الشركة طالبة

التسجيل لاستخدامها كعلامة تجارية



رقم الايداع : 1552-2018

التاريخ : 2018/03/04

الشروط: التعهد باستخدام العلامة كما أودعت

البضائع والمنتجات المطلوب تسجيل العلامة عنها بالفئة : 30

وكيل التسجيل : مكتب المحامي الدكتور /خالد عبدالله احمد الياقوت

للاستشارات القانونية

طالب التسجيل : نوهون أنكارا ماكارناسي ساناي في تيكاريت أونويم

سيركيي / شركة تركية مساهمة / غرضها: الصناعة و التجارة

العنوان : أورغنايز ساناي بولغيسي، ألتينوردو كاديسي نمبر: 1، سينكان

– أنقرة، تركيا

العلامة: الكلمة **LOOTAH** لا معنى لها في القاموس الإنجليزي و

العربي، والعلامة في مجملها لا تتضمن أية دلالات أو إحاءات بالنسبة

للمنتجات المودعة لهذه العلامة ولا تشير لاسم شخص أو مركب من

العلامة: كلمة « PROSYNEO » بحروف لاتينية كما بالشكل المرفق.

PROSYNEO

رقم الايداع : 2398-2018

التاريخ : 2018/03/21

الشروط: التعهد باستخدام العلامة كما أودعت

البضائع والمنتجات المطلوب تسجيل العلامة عنها بالفئة : 29

وكيل التسجيل : شركة سماس للملكية الفكرية

طالب التسجيل : اس أتش اس إنترناشيونال ال تي دي.

العنوان : 100 شارع وافرترى بوليفارد وافرترى تكنولوجي بارك - ليفربول L7 9PT. المملكة المتحدة

العلامة: كلمة « SYNEO » بحروف لاتينية كما بالشكل المرفق.

SYNEO

رقم الايداع : 2400-2018

التاريخ : 2018/03/21

الشروط: التعهد باستخدام العلامة كما أودعت

البضائع والمنتجات المطلوب تسجيل العلامة عنها بالفئة : 29

وكيل التسجيل : شركة سماس للملكية الفكرية

طالب التسجيل : اس أتش اس إنترناشيونال ال تي دي.

العنوان : 100 شارع وافرترى بوليفارد وافرترى تكنولوجي بارك - ليفربول L7 9PT. المملكة المتحدة

العلامة: كلمة « SYNEO » بحروف لاتينية كما بالشكل المرفق.

SYNEO

SYNEO

رقم الايداع : 2401-2018

التاريخ : 2018/03/21

الشروط: التعهد باستخدام العلامة كما أودعت

البضائع والمنتجات المطلوب تسجيل العلامة عنها بالفئة : 5

وكيل التسجيل : شركة سماس للملكية الفكرية

طالب التسجيل : اس أتش اس إنترناشيونال ال تي دي.

العنوان : 100 شارع وافرترى بوليفارد وافرترى تكنولوجي بارك - ليفربول L7 9PT. المملكة المتحدة

العلامة: عبارة « SIGMA BEAUTY » بشكل خاص كما بالشكل الموضح.

SIGMA BEAUTY

رقم الايداع : 1867-2018

التاريخ : 2018/03/08

الشروط: التعهد باستخدام العلامة كما أودعت

البضائع والمنتجات المطلوب تسجيل العلامة عنها بالفئة : 3

وكيل التسجيل : شركة سماس للملكية الفكرية

طالب التسجيل : سيجما إنتربرايسيز، أل أل سي.

العنوان : 1395 كوميرس درايف مندوتا هايتس، مينيسوتا 55112، الولايات المتحدة الأمريكية.

العلامة: عبارة « AMAZON FUSE » بحروف لاتينية كما بالشكل المرفق.

AMAZON FUSE

رقم الايداع : 2042-2018

التاريخ : 2018/03/12

الشروط: التعهد باستخدام العلامة كما أودعت

البضائع والمنتجات المطلوب تسجيل العلامة عنها بالفئة : 35

وكيل التسجيل : شركة سماس للملكية الفكرية

طالب التسجيل : أمازون تكنولوجيز، إنك.

العنوان : 410 تيري افنيو ان، سياتل، واشنطن 98109، الولايات المتحدة الأمريكية.

العلامة: عبارة « ALEXA GADGETS » بحروف لاتينية كما بالشكل المرفق

ALEXA GADGETS

رقم الايداع : 2138-2018

التاريخ : 2018/03/14

الشروط: التعهد باستخدام العلامة كما أودعت

البضائع والمنتجات المطلوب تسجيل العلامة عنها بالفئة : 28

وكيل التسجيل : شركة سماس للملكية الفكرية

طالب التسجيل : أمازون تكنولوجيز، إنك.

العنوان : 410 تيري افنيو ان، سياتل، واشنطن 98109، الولايات المتحدة الأمريكية.

العنوان : «نيكولا بيتكوف» بولفارد نمبر 45، إي. تي. 4، إيه بي بي.
22، بي دجي 6000- ستارا زاغورا (بلغاريا)

العلامة: عبارة عن الكلمة اللاتينية ZHIYUN والتي منطوقها العربي زهيون كتبت بحروف لاتينية كبيرة مميزة باللون الأبيض وفوقها توجد رسمة باللون الأبيض على شكل الحرف اللاتيني D و العلامة ككل كتبت على خلفية سوداء اللون والكلمة اللاتينية ZHIYUN زهيون لا معنى لها في القاموس الإنجليزي أو العربي، والعلامة في مجملها لا تتضمن أية دلالات أو إحاءات بالنسبة للمنتجات المودعة لهذه العلامة ولا تشير لاسم شخص أو مركب من أي نوع، وإنما هي مبتكرة من قبل الشركة طالبة التسجيل لاستخدامها كعلامة تجارية



رقم الايداع : 2450-2018

التاريخ : 2018/03/22

الشروط: التعهد باستخدام العلامة كما أودعت

البضائع والمنتجات المطلوب تسجيل العلامة عنها بالفئة : 9
وكيل التسجيل : مكتب المحامي الدكتور /خالد عبدالله احمد الياقوت
للاستشارات القانونية
طالب التسجيل : جويلين زهيشين إنفورميشن تكنولوجي كو.، ليمتد.
/ شركة صينية محدودة / غرضها: الصناعة والتجارة

العنوان : 6ث فلور، بيلدينغ نمبر 13، كريتييف إنديستريال بارك، جوجو روود، كيكسينغ ديست.، جويلين، الصين

العلامة: رسم لرجل تحت الشجرة « كما بالشكل المرفق

رقم الايداع : 2471-2018

التاريخ : 2018/03/22

الشروط: التعهد باستخدام العلامة كما أودعت

البضائع والمنتجات المطلوب تسجيل العلامة عنها بالفئة : 9

وكيل التسجيل : شركة سماس للملكية الفكرية

طالب التسجيل : أمازون تكنولوجيز، إنك

العنوان : 410 تيري افنيو ان، سياتل، واشنطن 98109، الولايات المتحدة الأمريكية.

العلامة: رسم لرجل تحت الشجرة « كما بالشكل المرفق

رقم الايداع : 2473-2018

العلامة: تتكون العلامة من الكلمة DYNE التي منطوقها العربي هو داين. كتبت بحروف لاتينية مائلة بشكل كبير. على يسار هذه الكلمة توجد رسمة على شكل مدار فضائي داخل خلفية مربعة سوداء والكلمة DYNE تعني في القاموس الإنجليزي وحدة قياس للقوة. و العلامة في مجملها لا تتضمن أية دلالات أو إحاءات بالنسبة للمنتجات المودعة لهذه العلامة ولا تشير لاسم شخص أو مركب من أي نوع، وإنما هي مبتكرة من قبل الشركة طالبة التسجيل لاستخدامها كعلامة تجارية



رقم الايداع : 2442-2018

التاريخ : 2018/03/22

الشروط: التعهد باستخدام العلامة كما أودعت

البضائع والمنتجات المطلوب تسجيل العلامة عنها بالفئة : 7

وكيل التسجيل : مكتب المحامي الدكتور /خالد عبدالله احمد الياقوت
للاستشارات القانونية

طالب التسجيل : هيفي داين أوتو إير كونديشنر كو.، ليمتد. / شركة صينية محدودة/ غرضها: الصناعة والتجارة
العنوان : نمبر. 7، شينان روود، هاي-تيك زون، هيفي سيتي، أهوي بروفينس، الصين (بوست كود: 230088)

العلامة: تتكون العلامة من الكلمة ALTEYA التي منطوقها العربي هو ألتيا. كتبت بحروف لاتينية كبيرة باللون الأسود والأبيض والكلمة ALTEYA ليس لها معنى في القاموس العربي ولا الإنجليزي. و العلامة في مجملها لا تتضمن أية دلالات أو إحاءات بالنسبة للمنتجات المودعة لهذه العلامة ولا تشير لاسم شخص أو مركب من أي نوع، وإنما هي مبتكرة من قبل الشركة طالبة التسجيل لاستخدامها كعلامة تجارية



رقم الايداع : 2444-2018

التاريخ : 2018/03/22

الشروط: التعهد باستخدام العلامة كما أودعت

البضائع والمنتجات المطلوب تسجيل العلامة عنها بالفئة : 3

وكيل التسجيل : مكتب المحامي الدكتور /خالد عبدالله احمد الياقوت
للاستشارات القانونية

طالب التسجيل : ألتيا أورغانيكس ليمتد. / شركة بلغارية محدودة/
غرضها: الصناعة والتجارة

وكيل التسجيل : مكتب المحامي الدكتور /خالد عبدالله احمد الياقوت
للاستشارات القانونية
طالب التسجيل : تروب لندن (يو كيه) ليمتيد
العنوان : يونت 10 ، فيجين اندستزل بارك ، كيندال افينو ، لندن ،
دبليو 03 ايه اف ، المملكة المتحدة

العلامة : كلمة « plasmaFlux » كما بالشكل الموضح.

رقم الايداع : 2018-2626

plasmaFlux

التاريخ : 2018/03/27

الشروط: التعهد باستخدام العلامة كما أودعت
البضائع والمنتجات المطلوب تسجيل العلامة عنها بالفئة : 10
وكيل التسجيل : شركة سماس للملكية الفكرية
طالب التسجيل : فريسينيوس ميديكال كير دوتشلاندي جي إم بي إتش
العنوان : إلسي-كروينر-شتراسه 1، 61352 باد هامبورغ، ألمانيا.

العلامة : عبارة «ECHO CONNECT» كما بالشكل المرفق.

رقم الايداع : 2018-2629

ECHO CONNECT

التاريخ : 2018/03/27

الشروط: التعهد باستخدام العلامة كما أودعت
البضائع والمنتجات المطلوب تسجيل العلامة عنها بالفئة : 42
وكيل التسجيل : شركة سماس للملكية الفكرية
طالب التسجيل : أمازون تكنولوجيز، إنك
العنوان : 410 تيري افينو ان، سياتل، واشنطن 98109، الولايات
المتحدة الأمريكية.

العلامة : عبارة «ECHO CONNECT» كما بالشكل المرفق.

رقم الايداع : 2018-2630

ECHO CONNECT

التاريخ : 2018/03/27

الشروط: التعهد باستخدام العلامة كما أودعت
البضائع والمنتجات المطلوب تسجيل العلامة عنها بالفئة : 9
وكيل التسجيل : شركة سماس للملكية الفكرية
طالب التسجيل : أمازون تكنولوجيز، إنك
العنوان : 410 تيري افينو ان، سياتل، واشنطن 98109، الولايات
المتحدة الأمريكية.



التاريخ : 2018/03/22

الشروط: التعهد باستخدام العلامة كما أودعت
البضائع والمنتجات المطلوب تسجيل العلامة عنها بالفئة : 35
وكيل التسجيل : شركة سماس للملكية الفكرية
طالب التسجيل : أمازون تكنولوجيز، إنك
العنوان : 410 تيري افينو ان، سياتل، واشنطن 98109، الولايات
المتحدة الأمريكية.

العلامة : رسم لرجل تحت الشجرة « كما بالشكل المرفق

رقم الايداع : 2018-2475



التاريخ : 2018/03/22

الشروط: التعهد باستخدام العلامة كما أودعت
البضائع والمنتجات المطلوب تسجيل العلامة عنها بالفئة : 38
وكيل التسجيل : شركة سماس للملكية الفكرية
طالب التسجيل : أمازون تكنولوجيز، إنك
العنوان : 410 تيري افينو ان، سياتل، واشنطن 98109، الولايات
المتحدة الأمريكية.

العلامة : رسم لرجل تحت الشجرة « كما بالشكل المرفق

رقم الايداع : 2018-2476



التاريخ : 2018/03/22

الشروط: التعهد باستخدام العلامة كما أودعت
البضائع والمنتجات المطلوب تسجيل العلامة عنها بالفئة : 42
وكيل التسجيل : شركة سماس للملكية الفكرية
طالب التسجيل : أمازون تكنولوجيز، إنك
العنوان : 410 تيري افينو ان، سياتل، واشنطن 98109، الولايات
المتحدة الأمريكية.

العلامة : عبارة «CHARLOTTE REID» كتبت بحروف
لاتينية عادية وتنطق «تشارلوت ريبيد» وليس لها معنى باللغة العربية

رقم الايداع : 2018-2535

CHARLOTTE REID

التاريخ : 2018/03/25

الشروط: التعهد باستخدام العلامة كما أودعت
البضائع والمنتجات المطلوب تسجيل العلامة عنها بالفئة : 18

العلامة : عبارة « AMAZON GAMEON » كما بالشكل المرفق.



رقم الايداع : 2794-2018

التاريخ : 2018/04/02

الشروط: التعهد باستخدام العلامة كما أودعت

البضائع والمنتجات المطلوب تسجيل العلامة عنها بالفئة : 45

وكيل التسجيل : شركة سماس للملكية الفكرية

طالب التسجيل : أمازون تكنولوجيز، إنك

العنوان : 410 تيري افنيو ان، سياتل، واشنطن 98109، الولايات المتحدة الأمريكية.

العلامة : عبارة « AMAZON GAMEON » كما بالشكل المرفق. امازون



رقم الايداع : 2796-2018

التاريخ : 2018/04/02

الشروط: التعهد باستخدام العلامة كما أودعت

البضائع والمنتجات المطلوب تسجيل العلامة عنها بالفئة : 42

وكيل التسجيل : شركة سماس للملكية الفكرية

طالب التسجيل : أمازون تكنولوجيز، إنك

العنوان : 410 تيري افنيو ان، سياتل، واشنطن 98109، الولايات المتحدة الأمريكية.

العلامة : عبارة « AMAZON GAMEON » كما بالشكل المرفق. امازون



رقم الايداع : 2797-2018

التاريخ : 2018/04/02

الشروط: التعهد باستخدام العلامة كما أودعت

البضائع والمنتجات المطلوب تسجيل العلامة عنها بالفئة : 41

وكيل التسجيل : شركة سماس للملكية الفكرية

طالب التسجيل : أمازون تكنولوجيز، إنك

العنوان : 410 تيري افنيو ان، سياتل، واشنطن 98109، الولايات المتحدة الأمريكية.

العلامة : عبارة « ECHO CONNECT » كما بالشكل المرفق.



رقم الايداع : 2631-2018

التاريخ : 2018/03/27

الشروط: التعهد باستخدام العلامة كما أودعت

البضائع والمنتجات المطلوب تسجيل العلامة عنها بالفئة : 38

وكيل التسجيل : شركة سماس للملكية الفكرية

طالب التسجيل : أمازون تكنولوجيز، إنك

العنوان : 410 تيري افنيو ان، سياتل، واشنطن 98109، الولايات المتحدة الأمريكية.

العلامة : شعار « 3i Infotech Limitless Excellence » بحروف لاتينية كما بالشكل المرفق.



رقم الايداع : 2764-2018

التاريخ : 2018/04/01

الشروط: التعهد باستخدام العلامة كما أودعت

البضائع والمنتجات المطلوب تسجيل العلامة عنها بالفئة : 42

وكيل التسجيل : شركة سماس للملكية الفكرية

طالب التسجيل : 3آي إنفوتيك ليمتد.

العنوان : مرسيدسشتر اسه 137، 70327 شتوتغارت، ألمانيا. ففت فلور، ففت تاور، إنترناشونال إنفوتيك بارك، نير أبوف فاشي ريلواي ستيشن، فاشي نافي مومباي، 400703، ماهاراشترا، الهند.

العلامة : شعار « 3i Infotech Limitless Excellence » بحروف لاتينية كما بالشكل المرفق.



رقم الايداع : 2767-2018

التاريخ : 2018/04/01

الشروط: التعهد باستخدام العلامة كما أودعت

البضائع والمنتجات المطلوب تسجيل العلامة عنها بالفئة : 35

وكيل التسجيل : شركة سماس للملكية الفكرية

طالب التسجيل : 3آي إنفوتيك ليمتد.

العنوان : مرسيدسشتر اسه 137، 70327 شتوتغارت، ألمانيا. ففت فلور، ففت تاور، إنترناشونال إنفوتيك بارك، نير أبوف فاشي ريلواي ستيشن، فاشي نافي مومباي، 400703، ماهاراشترا، الهند.

MACIE

التاريخ : 2018/04/06

الشروط: التعهد باستخدام العلامة كما أودعت
البضائع والمنتجات المطلوب تسجيل العلامة عنها بالفئة : 9
وكيل التسجيل : شركة سماس للملكية الفكرية
طالب التسجيل : أمازون تكنولوجيز، إنك
العنوان : 410 تيري افنيو ان، سياتل، واشنطن 98109، الولايات
المتحدة الأمريكية.

العلامة : عبارة **KLOVANAK PF** بحروف لاتينية كما
بالشكل الموضح

KLOVANAK PF

رقم الايداع : 5953-2018

التاريخ : 2018/07/12

الشروط: التعهد باستخدام العلامة كما أودعت
البضائع والمنتجات المطلوب تسجيل العلامة عنها بالفئة : 5
وكيل التسجيل : شركة سماس للملكية الفكرية
طالب التسجيل : مونديفارما ايه جي.
العنوان : اس تي. البان- راينفيغ 74، سي إتش 4020- بازل،
سويسرا.

العلامة : عبارة **HYLUNOR PF** بحروف لاتينية كما بالشكل
الموضح

KLOVANAK PF

رقم الايداع : 5954-2018

التاريخ : 2018/07/12

الشروط: التعهد باستخدام العلامة كما أودعت
البضائع والمنتجات المطلوب تسجيل العلامة عنها بالفئة : 5
وكيل التسجيل : شركة سماس للملكية الفكرية
طالب التسجيل : مونديفارما ايه جي.
العنوان : اس تي. البان- راينفيغ 74، سي إتش 4020- بازل،
سويسرا.

العلامة : كلمة **OFLAVIS** بحروف لاتينية كما بالشكل الموضح

OFLAVIS

رقم الايداع : 5955-2018

التاريخ : 2018/07/12

الشروط: التعهد باستخدام العلامة كما أودعت

العلامة : عبارة « **AMAZON GAMEON** » كما
بالشكل المرفق.

رقم الايداع : 2799-2018

التاريخ : 2018/04/02

الشروط: التعهد باستخدام العلامة كما أودعت
البضائع والمنتجات المطلوب تسجيل العلامة عنها بالفئة : 9
وكيل التسجيل : شركة سماس للملكية الفكرية
طالب التسجيل : أمازون تكنولوجيز، إنك
العنوان : 410 تيري افنيو ان، سياتل، واشنطن 98109، الولايات
المتحدة الأمريكية.

العلامة : عبارة « **AMAZON GAMEON** » كما
بالشكل المرفق.

رقم الايداع : 2800-2018

التاريخ : 2018/04/02

الشروط: التعهد باستخدام العلامة كما أودعت
البضائع والمنتجات المطلوب تسجيل العلامة عنها بالفئة : 38
وكيل التسجيل : شركة سماس للملكية الفكرية
طالب التسجيل : أمازون تكنولوجيز، إنك
العنوان : 410 تيري افنيو ان، سياتل، واشنطن 98109، الولايات
المتحدة الأمريكية.

العلامة : كلمة « **MACIE** » كما بالشكل المرفق

رقم الايداع : 2961-2018

التاريخ : 2018/04/06

الشروط: التعهد باستخدام العلامة كما أودعت
البضائع والمنتجات المطلوب تسجيل العلامة عنها بالفئة : 42
وكيل التسجيل : شركة سماس للملكية الفكرية
طالب التسجيل : أمازون تكنولوجيز، إنك
العنوان : 410 تيري افنيو ان، سياتل، واشنطن 98109، الولايات
المتحدة الأمريكية.

العلامة : كلمة « **MACIE** » كما بالشكل المرفق

رقم الايداع : 2962-2018

العنوان : ابي رود ، وايتلي ، كوفينتري سي في 3 4 إل إف ، المملكة المتحدة

العلامة : عبارة J-TYPE كما بالشكل الموضح.

رقم الايداع : 6058-2018

J-TYPE

التاريخ : 2018/07/17

الشروط: التعهد باستخدام العلامة كما أودعت

البضائع والمنتجات المطلوب تسجيل العلامة عنها بالفئة : 12

وكيل التسجيل : شركة سماس للملكية الفكرية

طالب التسجيل : جاكوار لاند روفر المحدودة.

العنوان : ابي رود ، وايتلي ، كوفينتري سي في 3 4 إل إف ، المملكة المتحدة

العلامة : عبارة J-TYPE كما بالشكل الموضح.

رقم الايداع : 6059-2018

J-TYPE

التاريخ : 2018/07/17

الشروط: التعهد باستخدام العلامة كما أودعت

البضائع والمنتجات المطلوب تسجيل العلامة عنها بالفئة : 9

وكيل التسجيل : شركة سماس للملكية الفكرية

طالب التسجيل : جاكوار لاند روفر المحدودة.

العنوان : ابي رود ، وايتلي ، كوفينتري سي في 3 4 إل إف ، المملكة المتحدة

العلامة : عبارة AMAZON BLINK بحروف لاتينية كما بالشكل الموضح

AMAZON BLINK

رقم الايداع : 6065-2018

التاريخ : 2018/07/17

الشروط: التعهد باستخدام العلامة كما أودعت

البضائع والمنتجات المطلوب تسجيل العلامة عنها بالفئة : 35

وكيل التسجيل : شركة سماس للملكية الفكرية

طالب التسجيل : أمازون تكنولوجيز، إنك.

العنوان : 410 تيري افنيو ان، سياتل، واشنطن 98109، الولايات المتحدة الأمريكية.

البضائع والمنتجات المطلوب تسجيل العلامة عنها بالفئة : 5

وكيل التسجيل : شركة سماس للملكية الفكرية

طالب التسجيل : مونديفارما ايه جي.

العنوان : اس تي. البان- راينفيغ 74، سي إتش 4020- بازل، سويسرا.

العلامة : كلمة فاير بحروف عربية كما بالشكل الموضح

رقم الايداع : 6037-2018

فاير

التاريخ : 2018/07/16

الشروط: التعهد باستخدام العلامة كما أودعت

البضائع والمنتجات المطلوب تسجيل العلامة عنها بالفئة : 42

وكيل التسجيل : شركة سماس للملكية الفكرية

طالب التسجيل : أمازون تكنولوجيز، إنك.

العنوان : 410 تيري افنيو ان، سياتل، واشنطن 98109، الولايات المتحدة الأمريكية.

العلامة : كلمة فاير بحروف عربية كما بالشكل الموضح

رقم الايداع : 6039-2018

فاير

التاريخ : 2018/07/16

الشروط: التعهد باستخدام العلامة كما أودعت

البضائع والمنتجات المطلوب تسجيل العلامة عنها بالفئة : 41

وكيل التسجيل : شركة سماس للملكية الفكرية

طالب التسجيل : أمازون تكنولوجيز، إنك.

العنوان : 410 تيري افنيو ان، سياتل، واشنطن 98109، الولايات المتحدة الأمريكية.

العلامة : عبارة J-TYPE كما بالشكل الموضح.

رقم الايداع : 6057-2018

J-TYPE

التاريخ : 2018/07/17

الشروط: التعهد باستخدام العلامة كما أودعت

البضائع والمنتجات المطلوب تسجيل العلامة عنها بالفئة : 37

وكيل التسجيل : شركة سماس للملكية الفكرية

طالب التسجيل : جاكوار لاند روفر المحدودة.

العلامة: عبارة عن كلمة **FAMILY STYLE** باللغة اللاتينية باللون الأسود في شكل مميز فاميلي ستايل



رقم الايداع : 6601-2018

التاريخ : 2018/08/05

الشروط: التعهد باستخدام العلامة كما أودعت

البضائع والمنتجات المطلوب تسجيل العلامة عنها بالفئة : 25

طالب التسجيل : أزياء اورروبا الشرقية

العنوان : المرقاب قطعة 3 مبنى 37

العلامة: عبارة عن كفين يدين تحمل دائرة بداخلها حرف S



رقم الايداع : 7356-2018

التاريخ : 2018/09/04

الشروط: التعهد باستخدام العلامة كما أودعت

البضائع والمنتجات المطلوب تسجيل العلامة عنها بالفئة : 37

طالب التسجيل : شركة مجموعة سفاري المتحدة للتجارة العامة

العنوان : الفروانية قطعة 3 شارع 109 مجمع الحجر الدور الثاني

العلامة: كلمة **BROADACCESS** باللغة اللاتينية مكتوبة بخط مميز مع الرسم المميز



رقم الايداع : 7618-2018

التاريخ : 2018/09/15

الشروط: التعهد باستخدام العلامة كما أودعت

البضائع والمنتجات المطلوب تسجيل العلامة عنها بالفئة : 12

وكيل التسجيل : مكتب استشارة سنتر للمحاماة

طالب التسجيل : تيانجين برود اكسس إنترناشيونال ترادينج كو.، ال

تي دي

العنوان : آر إم 102 ، يونت 2، بلدج 3، هايفينج لوجيستيكس

بارك، نو 600، ليويانج آر دي، تيانجين فري ترايد زون، تيانجين،

الصين

العلامة: عبارة عن الكلمة **ESLTECNO** منطوقها العربي إسلتيكنو كتبت بحروف لاتينية بشكل كبير باللون الأسود مع كتابة جزئها الأول **ESL** منطوقة العربي إسل بحجم أصغر وجزئها الثاني **TECNO** منطوقة العربي تيكنو بشكل مميز والكلمة

العلامة: عبارة **AMAZON BLINK** بحروف لاتينية كما بالشكل الموضح



رقم الايداع : 6066-2018

التاريخ : 2018/07/17

الشروط: التعهد باستخدام العلامة كما أودعت

البضائع والمنتجات المطلوب تسجيل العلامة عنها بالفئة : 12

وكيل التسجيل : شركة سماس للملكية الفكرية

طالب التسجيل : أمازون تكنولوجيز، إنك.

العنوان : 410 تيري افنيو ان، سياتل، واشنطن 98109، الولايات المتحدة الأمريكية.

العلامة: عبارة **AMAZON BLINK** بحروف لاتينية كما بالشكل الموضح



رقم الايداع : 6067-2018

التاريخ : 2018/07/17

الشروط: التعهد باستخدام العلامة كما أودعت

البضائع والمنتجات المطلوب تسجيل العلامة عنها بالفئة : 11

وكيل التسجيل : شركة سماس للملكية الفكرية

طالب التسجيل : أمازون تكنولوجيز، إنك.

العنوان : 410 تيري افنيو ان، سياتل، واشنطن 98109، الولايات المتحدة الأمريكية.

العلامة: عبارة **AMAZON BLINK** بحروف لاتينية كما بالشكل الموضح



رقم الايداع : 6068-2018

التاريخ : 2018/07/17

الشروط: التعهد باستخدام العلامة كما أودعت

البضائع والمنتجات المطلوب تسجيل العلامة عنها بالفئة : 9

وكيل التسجيل : شركة سماس للملكية الفكرية

طالب التسجيل : أمازون تكنولوجيز، إنك.

العنوان : 410 تيري افنيو ان، سياتل، واشنطن 98109، الولايات المتحدة الأمريكية.

العلامة: كلمة FLORIOL (بالإنجليزية)

FLORIOL

رقم الايداع : 2018-2096

التاريخ : 2018/03/13

الشروط: التعهد باستخدام العلامة كما أودعت

البضائع والمنتجات المطلوب تسجيل العلامة عنها بالفئة : 30

وكيل التسجيل : مؤسسة جاسم احمد الفهد التجارية

طالب التسجيل : بونغ نوفنيولا جيبار زاركوروين موكودو

ريسزفينيتارساساج

العنوان : فاسي يو تي 33، 1134 بودابست، هنغاريا

العلامة : الأحرف TNI-NX (بالإنجليزية)

TNI-NX

رقم الايداع : 2018-2158

التاريخ : 2018/03/14

الشروط: التعهد باستخدام العلامة كما أودعت

البضائع والمنتجات المطلوب تسجيل العلامة عنها بالفئة : 5

وكيل التسجيل : مؤسسة جاسم احمد الفهد التجارية

طالب التسجيل : أبوت بوينت أوف كير إنك.

العنوان : 400 كوليج رود إيست، برينستون، نيوجيرسي 08540،

الولايات المتحدة الأمريكية

العلامة: كلمة SIRDUPLA (بالإنجليزية)

SIRDUPLA

رقم الايداع : 2018-2161

التاريخ : 2018/03/14

الشروط: التعهد باستخدام العلامة كما أودعت

البضائع والمنتجات المطلوب تسجيل العلامة عنها بالفئة : 5

وكيل التسجيل : مؤسسة جاسم احمد الفهد التجارية

طالب التسجيل : ميلان اميا اس ايه اس

العنوان : 117 الي دي بارك، 69800 سان- بريست، فرنسا.

العلامة : الكلمات Lets change lives (بالإنجليزية) كتبوا

Let's
change
lives

بشكل خاص مع الرسم (كما بالشكل المرفق)

رقم الايداع : 2018-2417

التاريخ : 2018/03/21

الشروط: التعهد باستخدام العلامة كما أودعت

ESLTECNO منطوقها العربي إسليتكنو لا معنى لها في القاموس

الإنجليزي و العربي العلامة في مجملها لا تتضمن أية دلالات أو إحاءات

بالنسبة للمنتجات المودعة لهذه العلامة ولا تشير لاسم شخص أو

مركب من أي نوع، وإنما هي مبتكرة من قبل الشركة طالبة التسجيل

لاستخدامها كعلامة تجارية

ESLTECNO

رقم الايداع : 2018-1081

التاريخ : 2018/02/13

الشروط: التعهد باستخدام العلامة كما أودعت

البضائع والمنتجات المطلوب تسجيل العلامة عنها بالفئة : 11

وكيل التسجيل : مكتب المحامي الدكتور /خالد عبدالله احمد الياقوت

للاستشارات القانونية

طالب التسجيل : نينغ شو / مواطن صيني يعمل في التجارة

العنوان : ص. ب 5321، دبي، الإمارات العربية المتحدة

العلامة: كلمة STAQUIS (بالإنجليزية)

STAQUIS

رقم الايداع : 2018-1753

التاريخ : 2018/03/06

الشروط: التعهد باستخدام العلامة كما أودعت

البضائع والمنتجات المطلوب تسجيل العلامة عنها بالفئة : 5

وكيل التسجيل : مؤسسة جاسم احمد الفهد التجارية

طالب التسجيل : بفايرز إنك.

العنوان : 235 إيست 42 ان دي ستريت، نيويورك، نيويورك

10017، الولايات المتحدة الأمريكية

العلامة: كلمة XILFYA (بالإنجليزية)

XILFYA

رقم الايداع : 2018-1754

التاريخ : 2018/03/06

الشروط: التعهد باستخدام العلامة كما أودعت

البضائع والمنتجات المطلوب تسجيل العلامة عنها بالفئة : 5

وكيل التسجيل : مؤسسة جاسم احمد الفهد التجارية

طالب التسجيل : بفايرز إنك.

العنوان : 235 إيست 42 ان دي ستريت، نيويورك، نيويورك

10017، الولايات المتحدة الأمريكية

وكيل التسجيل : مؤسسة جاسم احمد الفهد التجارية
طالب التسجيل : بارفيومز كريستيان ديور
العنوان : 33 أفينيو هوشي، 75008 باريس، فرنسا

العلامة : كلمة TRIAMLO (بالإنجليزية)

رقم الايداع : 2930-2018

TRIAMLO

التاريخ : 2018/04/06

الشروط: التعهد باستخدام العلامة كما أودعت

البضائع والمنتجات المطلوب تسجيل العلامة عنها بالفئة : 5

وكيل التسجيل : مؤسسة جاسم احمد الفهد التجارية

طالب التسجيل : سانوفي

العنوان : 54 ريو لا بوتيه، 75008 باريس، فرنسا

العلامة : الكلمات SCUDERIA FERRARI

(بالإنجليزية) كتبت بشكل خاص مع الرسم (كما بالشكل المرفق)

رقم الايداع : 2949-2018

SCUDERIA
FERRARI

التاريخ : 2018/04/06

الشروط: التعهد باستخدام العلامة كما أودعت

البضائع والمنتجات المطلوب تسجيل العلامة عنها بالفئة : 14

وكيل التسجيل : مؤسسة جاسم احمد الفهد التجارية

طالب التسجيل : فيراري أس.بي.إيه.

العنوان : فيا إيميليا إست، 1163، مودينا، إيطاليا

العلامة: الكلمات SCUDERIA FERRARI (بالإنجليزية)

كتبت بشكل خاص مع الرسم (كما بالشكل المرفق)

رقم الايداع : 2951-2018

SCUDERIA
FERRARI

التاريخ : 2018/04/06

الشروط: التعهد باستخدام العلامة كما أودعت

البضائع والمنتجات المطلوب تسجيل العلامة عنها بالفئة : 18

وكيل التسجيل : مؤسسة جاسم احمد الفهد التجارية

طالب التسجيل : فيراري أس.بي.إيه.

العنوان : فيا إيميليا إست، 1163، مودينا، إيطاليا

البضائع والمنتجات المطلوب تسجيل العلامة عنها بالفئة : 44

وكيل التسجيل : مؤسسة جاسم احمد الفهد التجارية

طالب التسجيل : أبفي إنك.

العنوان : 1 نورث ووكيجان رود، نورث شيكاجو، أي أل 60064،

الولايات المتحدة الأمريكية.

العلامة : الكلمات FERRARI FXXK EVO

(بالإنجليزية) كتبت بشكل خاص (كما بالشكل المرفق)

رقم الايداع : 2468-2018

FXXK EVO

التاريخ : 2018/03/22

الشروط: التعهد باستخدام العلامة كما أودعت

البضائع والمنتجات المطلوب تسجيل العلامة عنها بالفئة : 12

وكيل التسجيل : مؤسسة جاسم احمد الفهد التجارية

طالب التسجيل : فيراري أس.بي.إيه.

العنوان : فيا إيميليا إست، 1163، مودينا، إيطاليا

العلامة: عبارة عن 2/1 ام (بالإنجليزية) كتبت بشكل خاص بداخل

دائرة (كما بالشكل المرفق)

رقم الايداع : 2469-2018

1/2 M

التاريخ : 2018/03/22

الشروط: التعهد باستخدام العلامة كما أودعت

البضائع والمنتجات المطلوب تسجيل العلامة عنها بالفئة : 30

وكيل التسجيل : مؤسسة جاسم احمد الفهد التجارية

طالب التسجيل : شركة عبدالله محمد عبدالعزيز الراجحي للقهوة

العنوان : الرياض، الرفيعة، شارع الأمير طلال بن عبدالعزيز، ص.ب.

0077، الرياض 11411، المملكة العربية السعودية

العلامة: الكلمات CD MAISON CHRISTIAN

DIOR (بالإنجليزية) كتبو بشكل خاص مع الرسم (كما بالشكل

المرفق)

رقم الايداع : 2695-2018

CD MAISON
CHRISTIAN

التاريخ : 2018/03/29

الشروط: التعهد باستخدام العلامة كما أودعت

البضائع والمنتجات المطلوب تسجيل العلامة عنها بالفئة : 4

الشروط: التعهد باستخدام العلامة كما أودعت

البضائع والمنتجات المطلوب تسجيل العلامة عنها بالفئة : 12

وكيل التسجيل : مؤسسة جاسم احمد الفهد التجارية

طالب التسجيل : فيراري أس.بي.إيه.

العنوان : فيا إيميليا إست، 1163، مودينا، ايطاليا

العلامة: العلامة عبارة عن حرفين ب اللغة الانجليزية علي شكل مميز

حرف dp باللون الرصاصي الفاتح والرصاصي الغامق

رقم الايداع : 3006-2018

التاريخ : 2018/04/09



الشروط: التعهد باستخدام العلامة كما أودعت

البضائع والمنتجات المطلوب تسجيل العلامة عنها بالفئة : 43

طالب التسجيل : شركة مطاعم دينتي بيستري

العنوان : حولي - قطعة 6 - مبنى 216 - محل 5-6-17 - الدور

الارضي

العلامة: كلمة FLEX'ION (بالإنجليزية)

رقم الايداع : 3028-2018

التاريخ : 2018/04/10



الشروط: التعهد باستخدام العلامة كما أودعت

البضائع والمنتجات المطلوب تسجيل العلامة عنها بالفئة : 9

وكيل التسجيل : مؤسسة جاسم احمد الفهد التجارية

طالب التسجيل : سافت / شركة فرنسية.

العنوان : 26 كواي شارليس باسكوا، 92300 ليفاليوس-

بيريت،فرنسا.

العلامة: كلمة UPTIMAX (بالإنجليزية)

رقم الايداع : 3030-2018

التاريخ : 2018/04/10



الشروط: التعهد باستخدام العلامة كما أودعت

البضائع والمنتجات المطلوب تسجيل العلامة عنها بالفئة : 9

وكيل التسجيل : مؤسسة جاسم احمد الفهد التجارية

طالب التسجيل : سافت / شركة فرنسية.

العلامة: الكلمات SCUDERIA FERRARI (بالإنجليزية)

كتبت بشكل خاص مع الرسم (كما بالشكل المرفق)

رقم الايداع : 2955-2018

التاريخ : 2018/04/06



الشروط: التعهد باستخدام العلامة كما أودعت

البضائع والمنتجات المطلوب تسجيل العلامة عنها بالفئة : 9

وكيل التسجيل : مؤسسة جاسم احمد الفهد التجارية

طالب التسجيل : فيراري أس.بي.إيه.

العنوان : فيا إيميليا إست، 1163، مودينا، ايطاليا

العلامة: الكلمات SCUDERIA FERRARI (بالإنجليزية)

كتبت بشكل خاص مع الرسم (كما بالشكل المرفق)

رقم الايداع : 2957-2018

التاريخ : 2018/04/06



الشروط: التعهد باستخدام العلامة كما أودعت

البضائع والمنتجات المطلوب تسجيل العلامة عنها بالفئة : 35

وكيل التسجيل : مؤسسة جاسم احمد الفهد التجارية

طالب التسجيل : فيراري أس.بي.إيه.

العنوان : فيا إيميليا إست، 1163، مودينا، ايطاليا

العلامة: الكلمات SCUDERIA FERRARI (بالإنجليزية)

كتبت بشكل خاص مع الرسم (كما بالشكل المرفق)

رقم الايداع : 2958-2018

التاريخ : 2018/04/06



الشروط: التعهد باستخدام العلامة كما أودعت

البضائع والمنتجات المطلوب تسجيل العلامة عنها بالفئة : 28

وكيل التسجيل : مؤسسة جاسم احمد الفهد التجارية

طالب التسجيل : فيراري أس.بي.إيه.

العنوان : فيا إيميليا إست، 1163، مودينا، ايطاليا

العلامة: الكلمات SCUDERIA FERRARI (بالإنجليزية)

كتبت بشكل خاص مع الرسم (كما بالشكل المرفق)

رقم الايداع : 2959-2018

التاريخ : 2018/04/06



البضائع والمنتجات المطلوب تسجيل العلامة عنها بالفئة : 3
وكيل التسجيل : مكتب الخامي عيسى حميد زويد العنزي
طالب التسجيل : شركة الجزيرة للطور
العنوان : الشرق - قطعة (7) - مبنى (25) ملك شركة الصالحية
العقارية - محل 35 ب - 123 ج الدور الأرضي

العلامة : هي عبارة عن رسم لشكل تاج ملكي مرصع ومزخرف
بشكل هندسي مميز على رسم مميز لشكل قارورة عطر وعلى جانبي
القارورة رسم لغزالتين مكتوب بداخلها **AL JAZEERA**
PERFUMES وبالأسفل **AMAZON**



رقم الايداع : 6371-2018

التاريخ : 2018/07/30

الشروط: التعهد باستخدام العلامة كما أودعت

البضائع والمنتجات المطلوب تسجيل العلامة عنها بالفئة : 3
وكيل التسجيل : مكتب الخامي عيسى حميد زويد العنزي
طالب التسجيل : شركة الجزيرة للطور
العنوان : الشرق - قطعة (7) - مبنى (25) ملك شركة الصالحية
العقارية - محل 35 ب - 123 ج الدور الأرضي

العلامة : هي عبارة عن رسم لشكل تاج ملكي مرصع ومزخرف
بشكل هندسي مميز على رسم مميز لشكل قارورة عطر وعلى جانبي
القارورة رسم لغزالتين مكتوب بداخلها **AL JAZEERA**
PERFUMES وبالأسفل **TROPICAL**



رقم الايداع : 6372-2018

التاريخ : 2018/07/30

الشروط: التعهد باستخدام العلامة كما أودعت

البضائع والمنتجات المطلوب تسجيل العلامة عنها بالفئة : 3
وكيل التسجيل : مكتب الخامي عيسى حميد زويد العنزي
طالب التسجيل : شركة الجزيرة للطور
العنوان : الشرق - قطعة (7) - مبنى (25) ملك شركة الصالحية
العقارية - محل 35 ب - 123 ج الدور الأرضي

العلامة : هي عبارة عن رسم لشكل تاج ملكي مرصع ومزخرف
بشكل هندسي مميز على رسم مميز لشكل قارورة عطر وعلى جانبي

العنوان : 26 كواي شارليس باسكوا، 92300 ليفاليوس-
بيريت،فرنسا.

العلامة :الكلمات **RENERGIE MULTI-CICA**
(بالانجليزية) كتبت على سطرين (كما بالشكل المرفق)

رقم الايداع : 3038-2018

التاريخ : 2018/04/10

الشروط: التعهد باستخدام العلامة كما أودعت

البضائع والمنتجات المطلوب تسجيل العلامة عنها بالفئة : 3
وكيل التسجيل : مؤسسة جاسم احمد الفهد التجارية
طالب التسجيل : لانكوم بارفامز ات بيوتي & سي اي اي
العنوان : 14 ريو رويال، 75008 باريس،فرنسا

العلامة : هي عبارة عن رسم لشكل تاج ملكي مرصع ومزخرف بشكل
هندسي مميز على رسم مميز لشكل قارورة عطر وعلى جانبي القارورة رسم
لغزالتين مكتوب بداخلها **AL JAZEERA PERFUMES**
وبالأسفل **20th Anniversary AL JAZEERA**
PERFUMES - 20TH Anniversary



رقم الايداع : 6369-2018

التاريخ : 2018/07/30

الشروط: التعهد باستخدام العلامة كما أودعت

البضائع والمنتجات المطلوب تسجيل العلامة عنها بالفئة : 3
وكيل التسجيل : مكتب الخامي عيسى حميد زويد العنزي
طالب التسجيل : شركة الجزيرة للطور

العنوان : الشرق - قطعة (7) - مبنى (25) ملك شركة الصالحية
العقارية - محل 35 ب - 123 ج الدور الأرضي

العلامة : هي عبارة عن رسم لشكل تاج ملكي مرصع ومزخرف
بشكل هندسي مميز على رسم مميز لشكل قارورة عطر وعلى جانبي
القارورة رسم لغزالتين مكتوب بداخلها **AL JAZEERA**
PERFUMES وبالأسفل **BUTTERFLY**



رقم الايداع : 6370-2018

التاريخ : 2018/07/30

الشروط: التعهد باستخدام العلامة كما أودعت

العنوان : الشرق - قطعة (7) - مبنى (25) ملك شركة الصالحية
العقارية - محل 35 ب - 123 ج الدور الأرضي



العلامة : اسم فقط وهو بلورا

رقم الايداع : 6732-2018

التاريخ : 2018/08/12

الشروط: التعهد باستخدام العلامة كما أودعت

البضائع والمنتجات المطلوب تسجيل العلامة عنها بالفئة : 35

طالب التسجيل : شركة سوق وورك شوب العالمية المركزي لغير المواد
الغذائية

العنوان : الشويخ الصناعية . قطعة 1 مجمع الصقر

العلامة : تتكون من «قره» بالأحرف اللاتينية

رقم الايداع : 6995-2018

التاريخ : 2018/08/26

الشروط: التعهد باستخدام العلامة كما أودعت

البضائع والمنتجات المطلوب تسجيل العلامة عنها بالفئة : 9

وكيل التسجيل : مركز كويت مارك لوكلاء تسجيل العلامات التجارية
طالب التسجيل : قره ، إنك .

العنوان : 650 كاسترو ستريت ، #450 ، مونتاي فيو، سي ايه
94041 ، الولايات المتحدة الأمريكية

العلامة : العلامة تتكون من «قره» بالأحرف اللاتينية كما هو مرفق

به . QUORA

QUORA

رقم الايداع : 6996-2018

التاريخ : 2018/08/26

الشروط: التعهد باستخدام العلامة كما أودعت

البضائع والمنتجات المطلوب تسجيل العلامة عنها بالفئة : 42

وكيل التسجيل : مركز كويت مارك لوكلاء تسجيل العلامات التجارية
طالب التسجيل : قره ، إنك .

العنوان : 650 كاسترو ستريت ، #450 ، مونتاي فيو، سي ايه
94041 ، الولايات المتحدة الأمريكية

القارورة رسم لغزالتين مكتوب بداخلها AL JAZEERA
PERFUMES وبالأسفل OPERA



رقم الايداع : 6373-2018

التاريخ : 2018/07/30

الشروط: التعهد باستخدام العلامة كما أودعت

البضائع والمنتجات المطلوب تسجيل العلامة عنها بالفئة : 3

وكيل التسجيل : مكتب المحامي عيسى حميد زويد العنزي

طالب التسجيل : شركة الجزيرة للعطور

العنوان : الشرق - قطعة (7) - مبنى (25) ملك شركة الصالحية
العقارية - محل 35 ب - 123 ج الدور الأرضي

العلامة : هي عبارة عن رسم لشكل تاج ملكي مرصع ومزخرف

بشكل هندسي مميز على رسم مميز لشكل قارورة عطر وعلى جانبي

القارورة رسم لغزالتين مكتوب بداخلها AL JAZEERA

GRAND PALAIS وبالأسفل



رقم الايداع : 6374-2018

التاريخ : 2018/07/30

الشروط: التعهد باستخدام العلامة كما أودعت

البضائع والمنتجات المطلوب تسجيل العلامة عنها بالفئة : 3

وكيل التسجيل : مكتب المحامي عيسى حميد زويد العنزي

طالب التسجيل : شركة الجزيرة للعطور

العنوان : الشرق - قطعة (7) - مبنى (25) ملك شركة الصالحية
العقارية - محل 35 ب - 123 ج الدور الأرضي

العلامة : هي عبارة عن رسم لشكل تاج ملكي مرصع ومزخرف

بشكل هندسي مميز على رسم مميز لشكل قارورة عطر وعلى جانبي

القارورة رسم لغزالتين مكتوب بداخلها AL JAZEERA

CANARI وبالأسفل



رقم الايداع : 6375-2018

التاريخ : 2018/07/30

الشروط: التعهد باستخدام العلامة كما أودعت

البضائع والمنتجات المطلوب تسجيل العلامة عنها بالفئة : 3

وكيل التسجيل : مكتب المحامي عيسى حميد زويد العنزي

طالب التسجيل : شركة الجزيرة للعطور

العنوان : يونيت 1001 ، الطابق العاشر، ستار هاوس ، 2 ساليسبوري رود ، كولون، هونج كونج .

العلامة : تتكون من كلمة « إم آر إف إز تي أكس » بالأحرف اللاتينية

رقم الإيداع : 7022-2018

MRF ZTX

التاريخ : 2018/08/27

الشروط: التعهد باستخدام العلامة كما أودعت

البضائع والمنتجات المطلوب تسجيل العلامة عنها بالفئة : 12

وكيل التسجيل : مركز كويت مارك لوكلاء تسجيل العلامات التجارية

طالب التسجيل : إم آر إف ليميتد

العنوان : 114 (اولد نمبر 124) ، جريمز رود، تشيناي 600006،

الهند.

العلامة : تتكون من « كيندو » بالأحرف اللاتينية المنمنمة بشكل مميز

في اللون الرمادي

KENDO

رقم الإيداع : 7024-2018

التاريخ : 2018/08/27

الشروط: التعهد باستخدام العلامة كما أودعت

البضائع والمنتجات المطلوب تسجيل العلامة عنها بالفئة : 7

وكيل التسجيل : مركز كويت مارك لوكلاء تسجيل العلامات التجارية

طالب التسجيل : سامي تولز (شنغهاي) امبورت آند اكسپورت كو

، ال تي دي .

العنوان : روم 427 ، نمبر 613 ، إي شان رود ، بايلوت فري تيريد

زون، شانغهاي، الصين.

العلامة : تتكون من كلمة « فيسبوك » بالأحرف اللاتينية

رقم الإيداع : 7025-2018

FACEBOOK

التاريخ : 2018/08/27

الشروط: التعهد باستخدام العلامة كما أودعت

البضائع والمنتجات المطلوب تسجيل العلامة عنها بالفئة : 43

وكيل التسجيل : مركز كويت مارك لوكلاء تسجيل العلامات التجارية

طالب التسجيل : فيسبوك انك - شركة ولاية ديلاوير

العنوان : 1601 ، فيلو رود، مينلو بارك، كاليفورنيا 94025

،الولايات المتحدة الأمريكية

العلامة : تتكون من أربعة أحرف صينية في ترتيب أفقي ، الترجمة الصوتية عن الأحرف الصينية الأربعة من اليسار إلى اليمين هي «TE» «BIAN» «DIAN» «GONG» - وهي تقرأ في اللغة العربية « تي » « بيان » « ديان » « غونغ » على التوالي ، وتعني «جدا » « تغيير » « الكهراء » « العمل » على التوالي باللغة الإنجليزية ، وهي أربع حروف صينية ككل ليس له اختصاص في التجارة أو الصناعة ذات الصلة أو كما ينطبق على السلع المدرجة في الطلب .

رقم الايداع : 7000-2018

特变电工

التاريخ : 2018/08/26

الشروط: التعهد باستخدام العلامة كما أودعت

البضائع والمنتجات المطلوب تسجيل العلامة عنها بالفئة : 9

وكيل التسجيل : مركز كويت مارك لوكلاء تسجيل العلامات التجارية

طالب التسجيل : تي بي إي ايه كو.، ال تي دي.

العنوان : 189 سوث بيجينغ رود، تشانغجي سيتي، تشانغجي

بريفيكتور، اكسينجيانغ، الصين.

العلامة : تتكون من « تي بي إي ايه » بالأحرف اللاتينية بشكل خاص

رقم الإيداع : 7001-2018

TBEA

التاريخ : 2018/08/26

الشروط: التعهد باستخدام العلامة كما أودعت

البضائع والمنتجات المطلوب تسجيل العلامة عنها بالفئة : 9

وكيل التسجيل : مركز كويت مارك لوكلاء تسجيل العلامات التجارية

طالب التسجيل : تي بي إي ايه كو.، ال تي دي.

العنوان : 189 سوث بيجينغ رود، تشانغجي سيتي، تشانغجي

بريفيكتور، اكسينجيانغ، الصين.

العلامة : تتكون من «يوسا برو » بالأحرف اللاتينية العادية

USAPRO

USAPRO

رقم الإيداع : 7020-2018

التاريخ : 2018/08/27

الشروط: التعهد باستخدام العلامة كما أودعت

البضائع والمنتجات المطلوب تسجيل العلامة عنها بالفئة : 25

وكيل التسجيل : مركز كويت مارك لوكلاء تسجيل العلامات التجارية

طالب التسجيل : مونتفورت سرفيس اس دي ان بي اتش دي .

العلامة : تتكون من كلمة « كاتيرا » بالأحرف اللاتينية

KATERRA

KATERRA

رقم الإيداع : 7120-2018

التاريخ : 2018/08/28

الشروط: التعهد باستخدام العلامة كما أودعت

البضائع والمنتجات المطلوب تسجيل العلامة عنها بالفئة : 42

وكيل التسجيل : مركز كويت مارك لوكلاء تسجيل العلامات التجارية

طالب التسجيل : كاتيرا إنك.

العنوان : سويت 100 ، بيلدينغ 7 ، 2494 سانت هيل رود، مينلو

بارك، كاليفورنيا 94025 ، الولايات المتحدة الأمريكية.

العلامة: تتكون من كلمة « كاتيرا » بالأحرف اللاتينية

رقم الإيداع : 7121-2018

KATERRA

التاريخ : 2018/08/28

الشروط: التعهد باستخدام العلامة كما أودعت

البضائع والمنتجات المطلوب تسجيل العلامة عنها بالفئة : 40

وكيل التسجيل : مركز كويت مارك لوكلاء تسجيل العلامات التجارية

طالب التسجيل : كاتيرا إنك.

العنوان : سويت 100 ، بيلدينغ 7 ، 2494 سانت هيل رود، مينلو

بارك، كاليفورنيا 94025 ، الولايات المتحدة الأمريكية.

العلامة: تتكون من كلمة « كاتيرا » بالأحرف اللاتينية

رقم الإيداع : 7122-2018

KATERRA

التاريخ : 2018/08/28

الشروط: التعهد باستخدام العلامة كما أودعت

البضائع والمنتجات المطلوب تسجيل العلامة عنها بالفئة : 37

وكيل التسجيل : مركز كويت مارك لوكلاء تسجيل العلامات التجارية

طالب التسجيل : كاتيرا إنك.

العنوان : سويت 100 ، بيلدينغ 7 ، 2494 سانت هيل رود، مينلو

بارك، كاليفورنيا 94025 ، الولايات المتحدة الأمريكية.

العلامة: تتكون من كلمة « كاتيرا » بالأحرف اللاتينية

رقم الإيداع : 7123-2018

KATERRA

التاريخ : 2018/08/28

الشروط: التعهد باستخدام العلامة كما أودعت

البضائع والمنتجات المطلوب تسجيل العلامة عنها بالفئة : 19

وكيل التسجيل : مركز كويت مارك لوكلاء تسجيل العلامات التجارية

طالب التسجيل : كاتيرا إنك.

العنوان : سويت 100 ، بيلدينغ 7 ، 2494 سانت هيل رود، مينلو

بارك، كاليفورنيا 94025 ، الولايات المتحدة الأمريكية.

العلامة: تتكون من كلمتي « كاتيرا ابولو » بالأحرف اللاتينية

رقم الإيداع : 7159-2018

KATERRA APOLLO

التاريخ : 2018/08/29

الشروط: التعهد باستخدام العلامة كما أودعت

البضائع والمنتجات المطلوب تسجيل العلامة عنها بالفئة : 9

وكيل التسجيل : مركز كويت مارك لوكلاء تسجيل العلامات التجارية

طالب التسجيل : كاتيرا إنك.

العنوان : سويت 100 ، بيلدينغ 7 ، 2494 سانت هيل رود، مينلو

بارك، كاليفورنيا 94025 ، الولايات المتحدة الأمريكية.

العلامة : بي كي كويت وكوريا باللون الأسود

رقم الإيداع : 7358-2018



التاريخ : 2018/09/05

الشروط: التعهد باستخدام العلامة كما أودعت

البضائع والمنتجات المطلوب تسجيل العلامة عنها بالفئة : 43

طالب التسجيل : شركة مطعم بي كي كويت كوريا

العنوان : الكويت

العلامة: عبارة ضيعتنا من كل بيت لقمطنا مكتوبة باللغة العربية مع

الرسم



رقم الإيداع : 7445-2018

التاريخ : 2018/09/09

الشروط: التعهد باستخدام العلامة كما أودعت

البضائع والمنتجات المطلوب تسجيل العلامة عنها بالفئة : 43

طالب التسجيل : شركة خليج ريم للمطاعم

العنوان : حولي قطعة 68 مبنى رقم 1 ملك لشركة عبد الرحمن الوزان

العنوان : الفحيحيل قطعة 7 قسيمة 6704 الدور 8 مكتب 1

العلامة : عبارة عن كلمة SARAH SECRET

BEAUTY S.S.B باللغة العربية مع رسم حرف اس بأوراق



الشجر كما هو موضح بالشكل المرفق

رقم الإيداع : 7954-2018

التاريخ : 2018/09/26

الشروط: التعهد باستخدام العلامة كما أودعت

البضائع والمنتجات المطلوب تسجيل العلامة عنها بالفئة : 3

طالب التسجيل : مؤسسة البسمة التجارية

العنوان : المنقف قطعة 4 المبنى 5425 المحل 13 سرداب

العلامة : عبارة عن كلمة SARAH SECRET

BEAUTY S.S.B باللغة العربية مع رسم حرف اس بأوراق



الشجر كما هو موضح بالشكل المرفق

رقم الإيداع : 7955-2018

التاريخ : 2018/09/26

الشروط: التعهد باستخدام العلامة كما أودعت

البضائع والمنتجات المطلوب تسجيل العلامة عنها بالفئة : 29

طالب التسجيل : مؤسسة البسمة التجارية

العنوان : المنقف قطعة 4 المبنى 5425 المحل 13 السرداب

العلامة : عبارة عن كلمة SARAH SECRET

BEAUTY S.S.B باللغة الإنجليزية مع رسم حرف اس



بأوراق الشجر كما هو موضح في الشكل المرفق

رقم الإيداع : 7964-2018

التاريخ : 2018/09/26

الشروط: التعهد باستخدام العلامة كما أودعت

البضائع والمنتجات المطلوب تسجيل العلامة عنها بالفئة : 30

طالب التسجيل : مؤسسة البسمة التجارية

العنوان : المنقف قطعة 4 المبنى 5425 المحل 13 سرداب

العلامة : عبارة عن كلمة شركة نوبل الدولية باللغتين العربية والإنجليزية

مع كلمه NIT مع رسم مميز كما هو موضح في الصورة المرفقة

العلامة : مطعم

رقم الإيداع : 7657-2018

التاريخ : 2018/09/18

الشروط: التعهد باستخدام العلامة كما أودعت

البضائع والمنتجات المطلوب تسجيل العلامة عنها بالفئة : 43

طالب التسجيل : شركة كوت العالمية للاغذية

العنوان : القبلة



العلامة : عبارة عن حرفا للغة الانجليزية X الرقم 3 اللون أسود القاعده

أبيض

رقم الإيداع : 7719-2018

التاريخ : 2018/09/18

الشروط: التعهد باستخدام العلامة كما أودعت

البضائع والمنتجات المطلوب تسجيل العلامة عنها بالفئة : 35

طالب التسجيل : مؤسسة الفن المعماري للتجارة العامة والمقاولات

العنوان : حولي قطعه 0093 المبنى 24 المحل مكتب 3 دور 3



العلامة : شكل عبارة عن جوهرة يرمز إلى الإبداع و التنوع و التطوير

رقم الإيداع : 7806-2018

التاريخ : 2018/09/19

الشروط: التعهد باستخدام العلامة كما أودعت

البضائع والمنتجات المطلوب تسجيل العلامة عنها بالفئة : 35

طالب التسجيل : شركة باجز اند مور للتجارة العامة

العنوان : الشرق - قطعة 1 - الدور 8 - مبنى 1 - مكتب 3 -

شارع أحمد الجابر



العلامة : علامة دائرية مع كتابة البديع بحروف عربية كبيرة مع حروف

صغيرة للتجارة العامة والمقاولات و كتابة albaia regional

بالإنجليزية بخط صغير

رقم الإيداع : 7945-2018

التاريخ : 2018/09/24

الشروط: التعهد باستخدام العلامة كما أودعت

البضائع والمنتجات المطلوب تسجيل العلامة عنها بالفئة : 35

طالب التسجيل : شركة البديع الاقليمية للتجارة العامة والمقاولات





رقم الإيداع : 7971-2018

التاريخ : 2018/09/26

الشروط: التعهد باستخدام العلامة كما أودعت

البضائع والمنتجات المطلوب تسجيل العلامة عنها بالفئة : 35

طالب التسجيل : شركة نوبل الدولية للتجارة العامة

العنوان : القروانيه القطعه 26 المبني 1 الشقه 53 أ الميزانين

العلامة : عبارة عن اندرا باللغة الإنجليزية بخط يد أسود و أسفل منها

كلمة اندرا دايموند اند جولز

رقم الإيداع : 7975-2018

التاريخ : 2018/09/26

الشروط: التعهد باستخدام العلامة كما أودعت

البضائع والمنتجات المطلوب تسجيل العلامة عنها بالفئة : 14

طالب التسجيل : شركة اندرا دايموند اند جولز للمجوهرات الذهبية

العنوان : حولي - قطعة 10 - مبني 9203 - محل 17 أرضي

-شارع عبد الله العثمان

العلامة : اسم sport group باللون الرمادي ويعلوها حرف s

رقم الإيداع : 193882

التاريخ : 2017/09/20

الشروط: التعهد باستخدام العلامة كما أودعت

البضائع والمنتجات المطلوب تسجيل العلامة عنها بالفئة : 28

طالب التسجيل : شركة شارك للاستيراد والتصدير ووكيل بالعمولة

العنوان : الري الصناعية ق 2 م 1854

وقع خطأ مطبعي من قبل الجهة الطالبة في صورة العلامة التجارية رقم

2018-4764 والتي نشرت في العدد 1412 في الصفحة رقم 224

لذا وجب الاستدراك وإعادة النشر مرة أخرى.

العلامة : كتبت عبارة « فريزرز بروبرتي » بأحرف إنجليزية

رقم الإيداع : 4764-2018

التاريخ : 2018/06/14

الشروط: التعهد باستخدام العلامة كما أودعت

البضائع والمنتجات المطلوب تسجيل العلامة عنها بالفئة : 16

وكيل التسجيل : شركة كلايد اي بي سيرفسز لتسجيل العلامات

التجارية والبراءات

طالب التسجيل : فريزرز بروبرتي ليمتد

العنوان : 438 الكساندرا رود، #21-00 الكساندرا بوينت،

سنغافورة 119958، سنغافورة

العنوان : ص.ب. 7238، بر دبي، دبي، الإمارات العربية المتحدة

العلامة : عبارة عن شكل بخطوط متشابكة وكتابة اسم الشركة باللغتين العربية والإنجليزية شركة الأنظمة التلقائية للتجارة العامة مع الاحتفاظ بالشكل واللون



رقم الإيداع : 846-2018

التاريخ : 2018/02/07

الشروط: التعهد باستخدام العلامة كما أودعت

البضائع والمنتجات المطلوب تسجيل العلامة عنها بالفئة : 35

طالب التسجيل : شركة الأنظمة التلقائية للتجارة العامة

العنوان : حولي - قطعة (200) - مبنى (1) - مكتب (21) -

الدور السادس

العلامة : كلمة «Tencel» بشكل خاص كما بالشكل الموضح.

رقم الإيداع : 1030-2018

التاريخ : 2018/02/13



الشروط: التعهد باستخدام العلامة كما أودعت

البضائع والمنتجات المطلوب تسجيل العلامة عنها بالفئة : 23

وكيل التسجيل : شركة سماس للملكية الفكرية

طالب التسجيل : لينينج اكنجيزلشافت.

العنوان : 2 وبراكشتراسه ، 4860 لينينج ، النمسا.

العلامة : كلمة «PROFI-CAR» بشكل خاص كما

بالشكل الموضح.



رقم الإيداع : 1060-2018

التاريخ : 2018/02/13

الشروط: التعهد باستخدام العلامة كما أودعت

البضائع والمنتجات المطلوب تسجيل العلامة عنها بالفئة : 1

وكيل التسجيل : شركة سماس للملكية الفكرية

طالب التسجيل : بروفي - تيك جي ام بي اتش

العنوان : أوتو - ليلينثال - شتراسه 2، 88046 فريدريكشافن،

ألمانيا.

العلامة : تتكون العلامة من الكلمة PUNTO التي منطوقها العربي هو بونتو . كتبت بأحرف لاتينية كبيرة و مميزة. الحرف الأخير من الكلمة كتب على شكل دائرة وداخلها نقطة. تحت الكلمة يوجد خط ملون و بجانبه الكلمتان FRESCO ITALIANO اللتين كتبتا بحروف لاتينية كبيرة و مميزة. العلامة ككل كتبت بالأسود و الأخضر و الأحمر



رقم الإيداع : 12-2018

التاريخ : 2018/01/02

الشروط: التعهد باستخدام العلامة كما أودعت

البضائع والمنتجات المطلوب تسجيل العلامة عنها بالفئة : 43

وكيل التسجيل : مكتب الدكتور خالد الياقوت

طالب التسجيل : بونتوييلو ييميك هيزميتليري في ديس تيكاريت أونويم

سيركيي / شركة تركية مساهمة / غرضها: الخدمات

العنوان : إستيني بارك أليسفيريس ميركيزي نمبر: أر 232-233

سارير إسطنبول ترك

العلامة : تتكون العلامة من الكلمة SLOAN'S التي منطوقها العربي سلوانز كتبت بحروف لاتينية كبيرة وكتبت تحتها الكلمة LINIMENT التي منطوقها العربي لينيمنت كتبت بحروف لاتينية كبيرة، وقد كتبت كل من الكلمتين باللون البرتقالي فوق خلفية سوداء والكلمة SLOAN'S التي منطوقها العربي سلوانز ليس لها معنى في القاموس العربي ولا الإنجليزي الكلمة LINIMENT التي منطوقها العربي لينيمنت تعني مرهم في القاموس العربي والإنجليزي.

والعلامة في مجملها لا تتضمن أية دلالات أو إحاءات بالنسبة للمنتجات المودعة لهذه العلامة ولا تشير لاسم شخص أو مركب من أي نوع، وإنما هي مبتكرة من قبل الشركة طالبة التسجيل لاستخدامها

كعلامة تجارية SLOANS LINIMENT

رقم الإيداع : 697-2018

التاريخ : 2018/01/25



الشروط: التعهد باستخدام العلامة كما أودعت

البضائع والمنتجات المطلوب تسجيل العلامة عنها بالفئة : 5

وكيل التسجيل : مكتب الدكتور خالد الياقوت

طالب التسجيل : دينيش مولشنداني راميش مولشنداني / مواطن هندي

يعمل في التجارة

الأبيض وعلى شمال الرسمة توجد الأرقام اللاتينية 1961 كتبت بشكل صغير باللون الأبيض و الكلمة اللاتينية Giovanni التي منطوقها العربي جيوفاني لا معنى لها في قاموس اللغة الإنجليزية و الكلمة اللاتينية GELATO التي منطوقها العربي دجيلاتو معناها بوظة في قاموس اللغة الإيطالية و الكلمة اللاتينية DE التي منطوقها العربي دي معناها من في قاموس اللغة الإسبانية و الكلمة اللاتينية LUXE التي منطوقها العربي لوكس معناها ترف في قاموس اللغة الإنجليزية والكلمة اللاتينية FUNDADO التي منطوقها العربي فوندادو معناها مؤسس في قاموس اللغة الإسبانية. والعلامة في مجملها لا تتضمن أية دلالات أو إحاءات بالنسبة للمنتجات المودعة لهذه العلامة ولا تشير لاسم شخص أو مركب من أي نوع، وإنما هي مبتكرة من قبل الشركة طالبة التسجيل لاستخدامها كعلامة تجارية



رقم الإيداع : 1139-2018

التاريخ : 2018/02/15

الشروط: التعهد باستخدام العلامة كما أودعت

البضائع والمنتجات المطلوب تسجيل العلامة عنها بالفئة : 43
وكيل التسجيل : مكتب المحامي الدكتور /خالد عبدالله احمد الياقوت
للاستشارات القانونية
طالب التسجيل : جيوفاني إل. إنترناشيونال دجي إم بي اتش آند كو.
كيه دجي / شركة ألمانية ذات مسؤولية محدودة / غرضها: الخدمات
العنوان : وينكيل 14، دي 24226- هيكيندورف، ألمانيا

العلامة : العلامة عبارة عن الكلمة ANDROIDSAT منطوقها العربي اندرويد سات كتبت بحروف لاتينية بشكل كبير باللون الأحمر مع وجود خط تحت الكلمة ككل باللون الأحمر وفي الجهة اليسرى من العلامة هنالك رسمة على شكل نجمة باللون الأحمر. و في الجهة اليمنى من العلامة نجد شكل دائري غير مكتمل باللون الأسود والأحمر والأصفر يحيط بالجزء الأخير من العلامة و الكلمة ANDROIDSAT منطوقها العربي اندرويد سات لا معنى لها في القاموس الإنجليزي و العربي. والعلامة في مجملها لا تتضمن أية دلالات أو إحاءات بالنسبة للمنتجات المودعة لهذه العلامة ولا تشير لاسم شخص أو مركب من أي نوع، وإنما هي مبتكرة من قبل الشركة طالبة التسجيل لاستخدامها كعلامة تجارية



رقم الإيداع : 1202-2018

العلامة : العلامة عبارة عن الكلمتين GOURMETHOUSE اللتين منطوقهما العربي جورميه هاوس كتبت بحروف لاتينية كبيرة باللون الأصفر داخل قرص أسود وفي الأسفل نجد الكلمة CAVIAR التي منطوقها العربي كافيار. ويحيط بهذا القرص دائرة فيها رسومات أسماك والخلفية التي رسمت عليها هته الأسماك باللون الأصفر والأبيض و الكلمة اللاتينية GOURMET التي منطوقها العربي جورميه تعني ذواق في القاموس الإنجليزي والعربي و الكلمة اللاتينية HOUSE التي منطوقها العربي هاوس تعني المنزل في القاموس الإنجليزي والعربي والكلمة اللاتينية CAVIAR التي منطوقها العربي كافيار تعني بيض سمك في القاموس الإنجليزي والعربي. والعلامة في مجملها لا تتضمن أية دلالات أو إحاءات بالنسبة للمنتجات المودعة لهذه العلامة ولا تشير لاسم شخص أو مركب من أي نوع، وإنما هي مبتكرة من قبل الشركة طالبة التسجيل لاستخدامها كعلامة تجارية



رقم الإيداع : 1076-2018

التاريخ : 2018/02/13

الشروط: التعهد باستخدام العلامة كما أودعت

البضائع والمنتجات المطلوب تسجيل العلامة عنها بالفئة : 29
وكيل التسجيل : مكتب المحامي الدكتور /خالد عبدالله احمد الياقوت
للاستشارات القانونية
طالب التسجيل : جورميه هاوس / مؤسسة فردية / غرضها: الصناعة والتجارة
العنوان : ص.ب: 72368، دبي، الإمارات العربية المتحدة

العلامة : تتكون العلامة من الكلمة Giovanni التي منطوقها العربي جيوفاني كتبت بحروف لاتينية فقط باللون الأبيض بحيث كتب الحرف G دجي بشكل كبير وكتبت باقي الكلمة بشكل صغير، ويوجد بجانبها الحرف اللاتيني L ال كتب بشكل كبير باللون الأبيض وأمامه نقطة باللون الأبيض. ويوجد أسفل هذه الكلمة الكلمات GELATO DE LUXE التي منطوقها العربي دجيلاتو دي لوكس كتبت بحروف لاتينية فقط بشكل كبير وحجم صغير باللون الأسود. و يوجد فوق هذه الكلمات ككل رسمة مميزة لرأس رجل له شعر مموج ولحية صغيرة باللون الأسود والبرتقالي والأبيض وعلى يمين هذه الرسمة توجد الكلمة FUNDADO التي منطوقها العربي فوندادو كتبت بحروف لاتينية فقط بشكل كبير وحجم صغير باللون

التاريخ : 2018/02/19

الشروط: التعهد باستخدام العلامة كما أودعت

البضائع والمنتجات المطلوب تسجيل العلامة عنها بالفئة : 9

وكيل التسجيل : مكتب المحامي الدكتور /خالد عبدالله احمد الياقوت
للاستشارات القانونيةطالب التسجيل : اندرويد سات للتجارة العامة ش.ذ.م.م / شركة
إماراتية ذات مسؤولية محدودة/ غرضها: الصناعة والتجارة
العنوان : ص. ب: 381283، دبي، الإمارات العربية المتحدة

العلامة : تتكون العلامة من الكلمات اللاتينية « ISTANBUL

ESPRESSOLAB » كتبت باللون الأسود بشكل كبير و

كتب الحرف اللاتيني « i » بشكل صغير وكذلك الحرف اللاتيني «

o » بشكل صغير باللون الأحمر و تحته خط مستقيم باللون

الأحمر و بين الكلمتين يوجد خط باللون الأحمر و الكلمة اللاتينية

"ESPRESSOLAB" « اسبريسولاب » لامعنى لها في المعجم

الانجليزي و العربي ، و أما الكلمة اللاتينية « ISTANBUL

» فتعني «اسطنبول» والعلامة في مجملها لا تتضمن دلالات أو

إحعاءات بالنسبة للمنتجات المودعة لها ولا تشير لاسم شخص أو

مركب من أي نوع، وإنما هي مبتكرة من قبل الشركة طالبة التسجيل

لاستخدامها كعلامة تجارية



رقم الإيداع : 2018-1253

التاريخ : 2018/02/21

الشروط: التعهد باستخدام العلامة كما أودعت

البضائع والمنتجات المطلوب تسجيل العلامة عنها بالفئة : 43

وكيل التسجيل : مكتب المحامي الدكتور /خالد عبدالله احمد الياقوت
للاستشارات القانونية

طالب التسجيل : شركة أسلاب كاهف جيذا ساناي في تيكاريت انونيم

سيركيي /شركة تركية ذات مسؤولية محدودة / غرضها: خدمات

توفير الأطعمة والمشروبات

العنوان : أمنيات ماه- كاظم كارابيكير كاد- رقم 2-22 أيوب -

اسطنبول تركيا

العلامة : اسم الشركة عربي انجليزي إلى كاركاتير تنظيف اكوا ترند

رقم الإيداع : 2018-1361

التاريخ : 2018/02/21

الشروط: التعهد باستخدام العلامة كما أودعت

البضائع والمنتجات المطلوب تسجيل العلامة عنها بالفئة : 35

طالب التسجيل : شركه اكوا ترند للتجارة العامة /مبنى 1

العنوان : السالمية ش / مبارك زيد سمران ق 144

العلامة : تتكون العلامة من الكلمة arzum منطوقها العربي أرزوم
كتبت بحروف لاتينية بشكل مميز وكتبت تحتها الكلمة OKKA
منطوقها العربي أوكا كتبت بحروف لاتينية، وكتبت الكلمتان باللون
الذهبي و الكلمات OKKA arzum لا معنى لها في القاموس
العربي والإنجليزي و العلامة في مجملها لا تتضمن أية دلالات أو
إحعاءات بالنسبة للمنتجات المودعة لهذه العلامة ولا تشير لاسم
شخص أو مركب من أي نوع، وإنما هي مبتكرة من قبل الشركة طالبة
التسجيل لاستخدامها كعلامة تجارية.

رقم الإيداع : 2018-1390

التاريخ : 2018/02/27

الشروط: التعهد باستخدام العلامة كما أودعت

البضائع والمنتجات المطلوب تسجيل العلامة عنها بالفئة : 11

وكيل التسجيل : مكتب المحامي الدكتور /خالد عبدالله احمد الياقوت
للاستشارات القانونية

طالب التسجيل : أرزوم إليكتروني إيف ألتيليري ساناي في تيكاريت

أنونيم سيركيي / شركة تركية مساهمة / غرضها: التجارة

العنوان : أوتاكسيلاز كادي سي نمبر : 78 كات : 1 بي بلوك نمبر : بي 1 بي

فلاتفيس إيوب إسطنبول تركيا

العلامة : العلامة عبارة عن الكلمة PACADAR منطوقها العربي
باكادار كتبت بحروف لاتينية بشكل كبير باللون الأسود، مع وجود
رسومات لأشكال هندسية باللون الأخضر. كتبت العلامة ككل على
خلفية صفراء و الكلمة اللاتينية PACADAR لا معنى لها في
القاموس الإنجليزي والعربي. والعلامة في مجملها لا تتضمن أية دلالات
أو إحعاءات بالنسبة للمنتجات المودعة لهذه العلامة ولا تشير لاسم
شخص أو مركب من أي نوع، وإنما هي مبتكرة من قبل الشركة طالبة
التسجيل لاستخدامها كعلامة تجارية

رقم الإيداع : 2018-1490



التاريخ : 2018/03/01

الشروط: التعهد باستخدام العلامة كما أودعت

البضائع والمنتجات المطلوب تسجيل العلامة عنها بالفئة : 19

وكيل التسجيل : مكتب المحامي الدكتور /خالد عبدالله احمد الياقوت
للاستشارات القانونيةطالب التسجيل : باكادار إس. ايه. / شركة منظمة وقائمة تحت قوانين
اسبانيا / غرضها: الصناعة والتجارة

العنوان : باسيو دي لا كاستيلانا 259 دي، 28046 مدريد، اسبانيا

العلامة : تتكون العلامة من الكلمة **Veronelli** منطوقها العربي
فيرونيلي كتبت بحروف لاتينية مميزة باللون الأبيض داخل شكل بيضوي
باللون الأسود وإطار بيضوي باللون البني أسفله خط أفقي متموج
باللون البني والكلمة **Veronelli** لا معنى لها في القاموس العربي
والإنجليزي. والعلامة في مجملها لا تتضمن أية دلالات أو إحاءات
بالنسبة للمنتجات المودعة لهذه العلامة ولا تشير لاسم شخص أو
مركب من أي نوع، وإنما هي مبتكرة من قبل الشركة طالبة التسجيل
لاستخدامها كعلامة تجارية



رقم الإيداع : 1553-2018

التاريخ : 2018/03/04

الشروط: التعهد باستخدام العلامة كما أودعت

البضائع والمنتجات المطلوب تسجيل العلامة عنها بالفئة : 30

وكيل التسجيل : مكتب المحامي الدكتور /خالد عبدالله احمد الياقوت
للاستشارات القانونيةطالب التسجيل : نوهون أنكارا ماكارناسي ساناي في تيكاريت أنونيم
سيركيي / شركة تركية مساهمة / غرضها: الصناعة و التجارةالعنوان : أورغنايز ساناي بولغيسي، ألتينوردو كاديسي نمبر: 1، سينكان
- أنقرة، تركيا

العلامة : عبارة «ما يوقفك شي» بحروف عربية كما بالشكل الموضح.

رقم الإيداع : 1862-2018

التاريخ : 2018/03/08

الشروط: التعهد باستخدام العلامة كما أودعت

البضائع والمنتجات المطلوب تسجيل العلامة عنها بالفئة : 32



وكيل التسجيل : شركة سماس للملكية الفكرية

طالب التسجيل : باور هورس إنبرجي درينكس جي أم بي أتش.

العنوان : فيدلرستراسه 10، 4041 لينتس، النمسا.

العلامة : عبارة «UNSTOPPABLE YOU» بحروف

لاتينية كما بالشكل الموضح.

رقم الإيداع : 1865-2018

التاريخ : 2018/03/08

الشروط: التعهد باستخدام العلامة كما أودعت

البضائع والمنتجات المطلوب تسجيل العلامة عنها بالفئة : 32

وكيل التسجيل : شركة سماس للملكية الفكرية

طالب التسجيل : باور هورس إنبرجي درينكس جي أم بي أتش.

العنوان : فيدلرستراسه 10، 4041 لينتس، النمسا.



العلامة : علامة « بن زقر» كما بالشكل المرفق.

رقم الإيداع : 2381-2018

التاريخ : 2018/03/20

الشروط: التعهد باستخدام العلامة كما أودعت

البضائع والمنتجات المطلوب تسجيل العلامة عنها بالفئة : 31

وكيل التسجيل : شركة سماس للملكية الفكرية

طالب التسجيل : شركة سعيد محمد عبيد بن زقر وشركاه (شركة بن
زقر)

العنوان : ص . ب : 54، جدة 21411، المملكة العربية السعودية.

العلامة : عبارة عن الكلمات **Golden Brown** كتبت بحروف

لاتينية بشكل مميز وفوقها كتب منطوقها العربي جولدن براون بحروف

عربية، وكتبت أسفل العلامة الكلمات **WHERE BAKING****IS ART** منطوقها العربي وير بيكينغ إز آرت بحروف لاتينية بشكل

كبير ومقوس، وكتبت الكلمات ككل باللون الأسود داخل دائرة باللون

الذهبي مؤطرة بإطار دائري باللون الأسود و الكلمة **Golden**تعني ذهبي، والكلمة **Brown** تعني بني، والعبارة **WHERE****BAKING IS ART** تعني حيث الخبز فن، والعلامة في مجملها

لا تتضمن أية دلالات أو إحاءات بالنسبة للمنتجات والخدمات

المودعة لهذه العلامة ولا تشير لاسم شخص أو مركب من أي نوع، وإنما

هي مبتكرة من قبل الشركة طالبة التسجيل لاستخدامها كعلامة تجارية

العلامة : عبارة عن شكل مستطيل باللون البرتقالي مع كلمة
KONEX باللون البرتقالي كما هو موضح في الصورة المرفقة



رقم الإيداع : 2879-2018

التاريخ : 2018/04/04

الشروط: التعهد باستخدام العلامة كما أودعت

البضائع والمنتجات المطلوب تسجيل العلامة عنها بالفئة : 11

طالب التسجيل : شركة عبدالله خالد العتيبي للتجارة العامة والمقاولات
العنوان : الشويخ الصناعية الثالثة قطعة ب المبنى 171 ملك الدولة
محل 6 أرضى

العلامة : كما بالنموذج المرفق حروف (جى/اى/سى) باللغة الإنجليزية
مع كلمه GLOBAL باللون الأبيض وكلمة INFINITY
باللون البرتقالي وأسفلها كلمة CONTRACTING باللون



الرمادى خط رفيع وخلفيه سوداء

رقم الإيداع : 3155-2018

التاريخ : 2018/04/16

الشروط: التعهد باستخدام العلامة كما أودعت

البضائع والمنتجات المطلوب تسجيل العلامة عنها بالفئة : 37

طالب التسجيل : شركه جلوبال انفينتي للمقاولات العامه للمباني

العنوان : الشرق قطعه 1 مبنى 5 مكتب رقم 1 ميزانين

العلامة : عبارة عن الاسم باللغة الإنجليزية مع رسمة منزل باللون الأزرق
و رسمة وردة باللون الأخضر و خلفيه بيضاء



رقم الإيداع : 5080-2018

التاريخ : 2018/06/24

الشروط: التعهد باستخدام العلامة كما أودعت

البضائع والمنتجات المطلوب تسجيل العلامة عنها بالفئة : 37

طالب التسجيل : شركه نور لمقاولات تنظيف المباني والطرق

العنوان : المباركية الدهله قطعة 6 بناية 11

العلامة : سجلت العلامة باللغة الإنجليزية فقط وهي عبارة عن صورة
لخمس تاتشات صبغ مجاورة على خلفية بيضاء متفاوت في درجات
اللون الأحمر بين الفاتح والغامق وأسفل منها سجلت ثلاث كلمات
بالأحرف الإنجليزية الكبيرة وهي الاسماء الأولى للشركة THE LIP



رقم الإيداع : 2514-2018

التاريخ : 2018/03/25

الشروط: التعهد باستخدام العلامة كما أودعت

البضائع والمنتجات المطلوب تسجيل العلامة عنها بالفئة : 30

وكيل التسجيل : مكتب المحامي الدكتور /خالد عبدالله احمد الياقوت

للاستشارات القانونية

طالب التسجيل : شركة الذهبي البني للتجارة / شركة سعودية ذات

مسؤولية محدودة / غرضها: التجارة والخدمات

العنوان : ص. ب 163، الرياض، رمز البريد 11323، المملكة

العربية السعودية

العلامة : عبارة عن الكلمات Golden Brown كتبت بحروف

لاتينية بشكل مميز وفوقها كتب منطوقها العربي جولدن براون بحروف

عربية، وكتبت أسفل العلامة الكلمات WHERE BAKING

IS ART منطوقها العربي وير بيكينغ إز آرت بحروف لاتينية بشكل

كبير ومقوس، وكتبت الكلمات ككل باللون الأسود داخل دائرة

باللون ذهبي مؤطرة بإطار دائري باللون الأسود و الكلمة Golden

تعني ذهبي، والكلمة Brown تعني بني، والعبارة WHERE

BAKING IS ART تعني حيث الخبز فن، والعلامة في مجملها

لا تتضمن أية دلالات أو إحاءات بالنسبة للمنتجات والخدمات

المودعة لهذه العلامة ولا تشير لاسم شخص أو مركب من أي نوع، وإنما

هي مبتكرة من قبل الشركة طالبة التسجيل لاستخدامها كعلامة تجارية

رقم الإيداع : 2526-2018

التاريخ : 2018/03/25

الشروط: التعهد باستخدام العلامة كما أودعت

البضائع والمنتجات المطلوب تسجيل العلامة عنها بالفئة : 43

وكيل التسجيل : مكتب المحامي الدكتور /خالد عبدالله احمد الياقوت

للاستشارات القانونية

طالب التسجيل : شركة الذهبي البني للتجارة / شركة سعودية ذات

مسؤولية محدودة / غرضها: التجارة والخدمات

العنوان : ص. ب 163، الرياض، رمز البريد 11323، المملكة

العربية السعودية

العلامة : صورة شيف برجر مع اسم انجليزي برجر ميكرو أسفل الصورة



رقم الإيداع : 6020-2018

التاريخ : 2018/07/16

الشروط: التعهد باستخدام العلامة كما أودعت

البضائع والمنتجات المطلوب تسجيل العلامة عنها بالفئة : 35

طالب التسجيل : شركة ميكرو للتجارة العامه

العنوان : الجهراء

العلامة : عبارة عن شكل تينين باللون الأحمر والأسود ويوجد أسفل

العلامة كلمة باللغة الإنجليزية FOOCHOW باللون الأسود

ويوجد أسفلها شريط باللون الأحمر ويوجد به كلمتين باللغة الإنجليزية

PAINTS & COATINGS وكتب أسفلها كلمات باللغة

الإنجليزية Life is always multicolor باللون الأسود



رقم الإيداع : 7351-2018

التاريخ : 2018/09/04

الشروط: التعهد باستخدام العلامة كما أودعت

البضائع والمنتجات المطلوب تسجيل العلامة عنها بالفئة : 2

طالب التسجيل : مصنع المتروك للأصباغ

العنوان : صبحان الصناعية - مبنى 5-7-8-6 - قطعة 6

العلامة : النسيم بحروف لاتينية (AL-NASSIM) كتبت بشكل

خاص داخل دائرة بيضاوية



رقم الإيداع : 7355-2018

التاريخ : 2018/09/04

الشروط: التعهد باستخدام العلامة كما أودعت

البضائع والمنتجات المطلوب تسجيل العلامة عنها بالفئة : 11

طالب التسجيل : مجموعة النسيم الذهبية للتجارة العامة والمقاولات

العنوان : الشويخ الصناعية الثالثة - دوار الشيرة - قطعة 1 - شارع

70 - مبنى 47

العلامة : عبارة عن كلمة باللغة الإنجليزية line بشكل مميز باللون

الأخضر كما بالشكل المرفق



رقم الإيداع : 7393-2018

التاريخ : 2018/09/05

LAB باللون الأسود وأسفل منها بخط صغير وبالأحرف الكبيرة

سجلت CHOOSE.MIX.APPLY THE LIP

LAB CHOOSE. MIX. APPLY



رقم الإيداع : 5173-2018

التاريخ : 2018/06/27

الشروط: التعهد باستخدام العلامة كما أودعت

البضائع والمنتجات المطلوب تسجيل العلامة عنها بالفئة : 3

طالب التسجيل : شركة ذي لب لاب الاتجار بمعدات ومستحضرات

وأدوات التجميل

العنوان : الشرق - القطعة 8 - شارع الشهداء - المبنى 14 - مجمع

شركة الحمراء العقارية - مكتب (19B) ميزانين

العلامة : صيدلية يوناتيد اشبيلية بأحرف عربية ولاتينية مع رسم مميز

بالألوان



رقم الإيداع : 5760-2018

التاريخ : 2018/07/08

الشروط: التعهد باستخدام العلامة كما أودعت

البضائع والمنتجات المطلوب تسجيل العلامة عنها بالفئة : 44

طالب التسجيل : جمعية إشبيلية التعاونية / صيدلية يوناتيد إشبيلية/

منصور يوسف عبدالنبي ابراهيم

العنوان : اشبيلية - ق 3 - مبنى 900014 - شارع 315 - محل

13 الدور الأرضي

العلامة : حرف م بالإنكليزي / الاسم يعني اللياقة البدنية / وتدريب

الرياضة بكل مكان METTLE FITNESS TRAIN

EVERYWHERE



رقم الإيداع : 5890-2018

التاريخ : 2018/07/09

الشروط: التعهد باستخدام العلامة كما أودعت

البضائع والمنتجات المطلوب تسجيل العلامة عنها بالفئة : 42

طالب التسجيل : شركه متل تصميم وإدارة مواقع الانترنت

العنوان : القبلة قطعه 13 مبنى 27 الدور 3 مكتب 302

الشروط: التعهد باستخدام العلامة كما أودعت
البضائع والمنتجات المطلوب تسجيل العلامة عنها بالفئة : 18
طالب التسجيل: شركة برومو غيفتس للهدايا والكماليات
العنوان : حولي-شارع تونس-مركز ناصر الريح-مبنى 408 مكتب
رقم 4 دور --1-القطعة 4-

العلامة : هي عبارة عن أسهم خضراء ودائرة باللون البرتقالي والأسود



رقم الإيداع : 195422

التاريخ : 2017/11/13

الشروط: التعهد باستخدام العلامة كما أودعت
البضائع والمنتجات المطلوب تسجيل العلامة عنها بالفئة : 45
طالب التسجيل: مبرة المرحوم محمد رفيع حسين معرفي الخيرية
العنوان : بنيد القار - قطعة 1 - قسيمة 280 - الدور 1 - رقم
الوحدة 12

العلامة : عباره عن احرف باللغة الإنجليزية ONFF وحرف O
بشكل مميز وداخله رسم عباره عن منيكان باللون الأسود والبرتقالي
كما بالشكل المرفق



رقم الإيداع : 8108-2018

التاريخ : 2018/09/30

الشروط: التعهد باستخدام العلامة كما أودعت
البضائع والمنتجات المطلوب تسجيل العلامة عنها بالفئة : 25
طالب التسجيل: مؤسس اون اف للملابس الجاهزة
العنوان : العقيله-ق-5المبنى-81محل8+9 ميزانين

العلامة: كلمة «Tencel» بشكل خاص كما بالشكل
الموضح.



رقم الإيداع : 1033-2018

التاريخ : 2018/02/13

الشروط: التعهد باستخدام العلامة كما أودعت
البضائع والمنتجات المطلوب تسجيل العلامة عنها بالفئة : 16
وكيل التسجيل : شركة سماس للملكية الفكرية
طالب التسجيل : لينزينج اكنجنيزلشافت
العنوان : 2 ويركشستر اسه ، 4860 لينزينج ، النمسا.

الشروط: التعهد باستخدام العلامة كما أودعت
البضائع والمنتجات المطلوب تسجيل العلامة عنها بالفئة : 35
طالب التسجيل: شركة لابين بروكشن للتجارة العامه
العنوان : شرق / قطعه 4 / شارع جابر المبارك / مبنى 21 / الدور 3

العلامة : عبارة عن كلمة KARMA COMPANY باللغة



الإنجليزية مع الرسم باللون الأزرق

رقم الإيداع : 7459-2018

التاريخ : 2018/09/09

الشروط: التعهد باستخدام العلامة كما أودعت
البضائع والمنتجات المطلوب تسجيل العلامة عنها بالفئة : 35
طالب التسجيل: شركة نشميه رجعان للتجارة العامة والمقاولات
العنوان : جليب الشيوخ القطعة +7 8 المبني 25 أ ب مكتب 20
الأرضي .

العلامة : احرف هاني سبون على ملعقة ونقط غسل ينزل من الملعقة



رقم الإيداع : 7489-2018

التاريخ : 2018/09/10

الشروط: التعهد باستخدام العلامة كما أودعت
البضائع والمنتجات المطلوب تسجيل العلامة عنها بالفئة : 35
طالب التسجيل: شركة الراية البيضاء التجارية
العنوان : شرق

العلامة : عطورات الفودري FODARI PERFUMES



رقم الإيداع : 7507-2018

التاريخ : 2018/09/10

الشروط: التعهد باستخدام العلامة كما أودعت
البضائع والمنتجات المطلوب تسجيل العلامة عنها بالفئة : 3
طالب التسجيل: راشد عبد الحسين عبد الله الفودري
العنوان : الفنتاس / ق4 / ش 1 / م 47



العلامة : غيفتس تك

رقم الإيداع : 7513-2018

التاريخ : 2018/09/12

التاريخ : 2018/03/29

الشروط: التعهد باستخدام العلامة كما أودعت

البضائع والمنتجات المطلوب تسجيل العلامة عنها بالفئة : 11

وكيل التسجيل : مؤسس جاسم احمد الفهد التجارية

طالب التسجيل : كب اند سينو كافيستيم-فيرتريب جي ام بي اتش

اند كو. كيه جي

العنوان : باديربورنر ستراسي 33، دي - 33161 هوفيلهوف، المانيا.

العلامة : الكلمات CUP&CINO (بالإنجليزية) كتبوا بشكل

خاص مع الرسم بالألوان (كما بالشكل المرفق)

رقم الإيداع : 2717-2018



التاريخ : 2018/03/29

الشروط: التعهد باستخدام العلامة كما أودعت

البضائع والمنتجات المطلوب تسجيل العلامة عنها بالفئة : 30

وكيل التسجيل : مؤسس جاسم احمد الفهد التجارية

طالب التسجيل : كب اند سينو كافيستيم-فيرتريب جي ام بي اتش

اند كو. كيه جي

العنوان : باديربورنر ستراسي 33، دي - 33161 هوفيلهوف، المانيا.

العلامة : الكلمات CUP&CINO (بالإنجليزية) كتبوا بشكل

خاص مع الرسم بالألوان (كما بالشكل المرفق)

رقم الإيداع : 2718-2018



التاريخ : 2018/03/29

الشروط: التعهد باستخدام العلامة كما أودعت

البضائع والمنتجات المطلوب تسجيل العلامة عنها بالفئة : 43

وكيل التسجيل : مؤسس جاسم احمد الفهد التجارية

طالب التسجيل : كب اند سينو كافيستيم-فيرتريب جي ام بي اتش

اند كو. كيه جي

العنوان : باديربورنر ستراسي 33، دي - 33161 هوفيلهوف، المانيا.

العلامة : كلمة PJMASKS (بالإنجليزية) كتبت بشكل خاص مع

الرسم بالألوان (كما بالشكل المرفق)

رقم الإيداع : 2865-2018



التاريخ : 2018/04/04

العلامة : كلمة Shams (بالإنجليزية والعربية) كتبت بشكل خاص

مع الرسم بالألوان (كما بالشكل المرفق)

رقم الإيداع : 1878-2018



التاريخ : 2018/03/08

الشروط: التعهد باستخدام العلامة كما أودعت

البضائع والمنتجات المطلوب تسجيل العلامة عنها بالفئة : 29

وكيل التسجيل : مؤسس جاسم احمد الفهد التجارية

طالب التسجيل : شركة عافية العالمية - شركة سعودية مساهمة.

العنوان : ص.ب. 30439 ، جدة 21477، المملكة العربية

السعودية

العلامة : عبارة عن كلمة 24 يراسو باللون الأسود وكلمة مطعم بحري

بلاهر+شكل روبيان احمر اللون في شكل 2 روبيان متقابلين

رقم الإيداع : 2075-2018



التاريخ : 2018/03/13

الشروط: التعهد باستخدام العلامة كما أودعت

البضائع والمنتجات المطلوب تسجيل العلامة عنها بالفئة : 43

طالب التسجيل : شركه مطعم توينتي فور بيراسو

العنوان : السالمية ق 8 شارع قطر مبني 800005 الدور 1 محل 11

منتزه السالمية

العلامة : كلمة هيرو (بالعربية) كتبت بشكل خاص بالألوان (كما

بالشكل المرفق)

رقم الإيداع : 2426-2018



التاريخ : 2018/03/21

الشروط: التعهد باستخدام العلامة كما أودعت

البضائع والمنتجات المطلوب تسجيل العلامة عنها بالفئة : 30

وكيل التسجيل : مؤسس جاسم احمد الفهد التجارية

طالب التسجيل : هيرو إيه جي

العنوان : سي اتش - 5600، لينزيرج، سويسرا.

العلامة : الكلمات CUP&CINO (بالإنجليزية) كتبوا بشكل

خاص مع الرسم بالألوان (كما بالشكل المرفق)

رقم الإيداع : 2715-2018



البضائع والمنتجات المطلوب تسجيل العلامة عنها بالفئة : 12
وكيل التسجيل : مؤسس جاسم احمد الفهد التجاريه
طالب التسجيل : باريسك موتورين ويركي أكتينجيسيلشافت
العنوان : بيتولرينج 130، 80809 ميونخ، المانيا

العلامة : شكل مستطيل خلفيته باللون الرصاصي ومكتوب داخل
الشكل كلمة كيوويت ميتل باللغة الانجليزية Qwait Metal
باللون الازرق ومن الامام حرف كيو كبير باللغة الإنجليزية



رقم الإيداع : 3139-2018

التاريخ : 2018/04/16

الشروط: التعهد باستخدام العلامة كما أودعت

البضائع والمنتجات المطلوب تسجيل العلامة عنها بالفئة : 6
طالب التسجيل : مصنع كيوويت ميتل لاعمال الحداده
العنوان : توسعة الحرفيه بمنطقة الجهراء ، محل : B2 الدور الأرضي
مالك القسيمة الهيئة العامة للصناعة

العلامة : عباره عن كلمه باللغة العربية أفراح الصابون يتوسط قوس من
الألعاب النارية الذي يرمز إلى المناسبات السعيده وبداخل القوس ايضا
ارزه ترمز إلى لبنان في آخر كلمه صابون فوق حرف النون يوجد غصن
شجره زيتون معلق عليه ثلاث حبات زيتون أفراح الصابون



رقم الإيداع : 3242-2018

التاريخ : 2018/04/18

الشروط: التعهد باستخدام العلامة كما أودعت

البضائع والمنتجات المطلوب تسجيل العلامة عنها بالفئة : 3
طالب التسجيل : شركة صافي لصحة والجمال والمواد وادوات التجميل
العنوان : الفروانية-ق الضجيج-المبني-67محل 14 ميزانين

العلامة : عباره عن اسم باللغة العربية زهور الصابون وحرف الهاء علي
شكل زهرة يتوسط قوس من الزهور الذي يرمز إلى العطور وبداخل
القوس ارزه ترمز إلى لبنان في آخر كلمه صابون فوق حرف النون يوجد
غصن شجره زيتون معلق عليه ثلاث زيتون مع الألوان كما بالشكل



المرفق داخل دائرة زهور الصابون

رقم الايداع : 3244-2018

التاريخ : 2018/04/18

الشروط: التعهد باستخدام العلامة كما أودعت
البضائع والمنتجات المطلوب تسجيل العلامة عنها بالفئة : 28
وكيل التسجيل : مؤسس جاسم احمد الفهد التجاريه
طالب التسجيل : انترتينمنت وان يو كيه ليمنتد
العنوان : 45 وارين أس تي، لندن، دلبيو 1 تي 6 إيه جي، المملكة
المتحدة.

العلامة: رسم مميز لحرف M (بالإنجليزية) مع الكلمات VOX
Cinemas (بالإنجليزية) + فوكس سينما (بالعربية) جميعها كتبوا
بشكل خاص مع الألوان (كما بالشكل المرفق)



رقم الايداع : 2935-2018

التاريخ : 2018/04/06

الشروط: التعهد باستخدام العلامة كما أودعت

البضائع والمنتجات المطلوب تسجيل العلامة عنها بالفئة : 43
وكيل التسجيل : مؤسس جاسم احمد الفهد التجاريه
طالب التسجيل : ماجد الفطيم للسينما «ش.ذ.م.»
العنوان : ص.ب. 60811، دبي، الإمارات العربية المتحدة.

العلامة : رسم مميز لحرف M (بالإنجليزية) مع الكلمات VOX
Cinemas (بالإنجليزية) + فوكس سينما (بالعربية) جميعها كتبوا
بشكل خاص مع الألوان (كما بالشكل المرفق)



رقم الإيداع : 2937-2018

التاريخ : 2018/04/06

الشروط: التعهد باستخدام العلامة كما أودعت

البضائع والمنتجات المطلوب تسجيل العلامة عنها بالفئة : 35
وكيل التسجيل : مؤسس جاسم احمد الفهد التجاريه
طالب التسجيل : ماجد الفطيم للسينما «ش.ذ.م.»
العنوان : ص.ب. 60811، دبي، الإمارات العربية المتحدة.

العلامة : حرف M وكلمه Performance (بالإنجليزية) كتبوا
بشكل خاص بالألوان (كما بالشكل المرفق)



رقم الإيداع : 2954-2018

التاريخ : 2018/04/06

الشروط: التعهد باستخدام العلامة كما أودعت

طالب التسجيل :شركه وكالة القطان للسفريات
العنوان : الشرق قطعة 6 شارع مبارك الكبير بنارية رقم 40 ملك محمد
عبدالله الربيعة مكتب رقم 3 أرضي + سرداب + سندره



العلامة : شكل دائري كلمة أو - او O

رقم الإيداع : 4155-2018

التاريخ : 2018/05/20

الشروط: التعهد باستخدام العلامة كما أودعت

البضائع والمنتجات المطلوب تسجيل العلامة عنها بالفئة : 25

طالب التسجيل :شركة اليسرة فاشن للتجارة العامة

العنوان : القبلة قطعة 8 مبني 18 مكتب 8 الدور الثاني

العلامة : هي عباره عن حرف R باللغة الإنجليزية كتب بطريقه مميزه
باللون الأزرق داخل دائرة بشكل مميز باللون الأسود أسفله كلمه
ROGENDA باللغة الإنجليزية باللون الأسود



رقم الإيداع : 5437-2018

التاريخ : 2018/07/02

الشروط: التعهد باستخدام العلامة كما اودعت

البضائع والمنتجات المطلوب تسجيل العلامة عنها بالفئة : 25

طالب التسجيل :شركه روجيندا لملايس ولوازم الاطفال

العنوان : الرى الصناعيه قطعه 1 مبني 1873 ملك الدوله محل
ارضى bu026

العلامة : المطوع للاستشارات الهندسية باللغة الإنجليزية (الاسم
التجاري للمكتب) مع شعار المكتب (رسم مميز مكون من حرف
ام و اي باللغة الانجليزية بشكل متداخل) AL MUTAWA
ENGINEERING CONSULTANCY



رقم الايداع : 5442-2018

التاريخ : 2018/07/02

الشروط: التعهد باستخدام العلامة كما اودعت

البضائع والمنتجات المطلوب تسجيل العلامة عنها بالفئة : 42

طالب التسجيل :المطوع للاستشارات الهندسية

العنوان : القبلة ق 11 مبني 7 مكتب 3 الدور 14

الشروط: التعهد باستخدام العلامة كما اودعت
البضائع والمنتجات المطلوب تسجيل العلامة عنها بالفئة : 3
طالب التسجيل :شركة صافي لصحة والجمال والمواد وادوات التجميل
العنوان : الفروانيه-ق الضجيح-المبني-67محل 14 ميزانين

العلامة : عبارة عن هالة سوداء بداخله دائرة بيضاء غير متوازية ثم
اسود ثم احمر بتخللهما خطين ابيض على شكل ابر ثم أسفلهم كلمة
كوكورو بالإنجليزية ثم سوشي تحتها بخط اصغر منها



رقم الايداع : 3657-2018

التاريخ : 2018/05/01

الشروط: التعهد باستخدام العلامة كما أودعت

البضائع والمنتجات المطلوب تسجيل العلامة عنها بالفئة : 43

طالب التسجيل :شركه مطعم كوكورو سوشي للمأكولات اليابانيه
والاسيويه

العنوان : الفروانية - العارضية الحرفية

العلامة : شعار عبارة عن كلمة باللغة الإنجليزية (K D S) باللون
الأسود ومن أسفلها كلمة (Technology) باللون أحمر بجانبه
الكلمات على اليسار علامة دائرية بشكل مميز باللون الأخضر
والأسود والأحمر



رقم الإيداع : 3923-2018

التاريخ : 2018/05/09

الشروط: التعهد باستخدام العلامة كما أودعت

البضائع والمنتجات المطلوب تسجيل العلامة عنها بالفئة : 35

طالب التسجيل :شركة كيه دي اس تكنولوجي للتجاره العامه و
المقاولات

العنوان : السالمية قطعة 71 مبني 35 شركة رمال الكويت العقارية محل
/ مكتب 3 الدور الثالث

العلامة : رسم شكل هندسي مكون من 5 قطع بشكل عين شبه دائري
رقم الإيداع : 4121-2018



التاريخ : 2018/05/20

الشروط: التعهد باستخدام العلامة كما أودعت

البضائع والمنتجات المطلوب تسجيل العلامة عنها بالفئة : 39

طالب التسجيل :شركه شهد العتيبي للبشوت وعبي السيدات
العنوان : الفروانيه-ق-4المبنى-2609محل2 ارضي

العلامة : تتكون من «ويرلد اوف سواد» بالأحرف اللاتينية بشكل
مميز ، كلمة «سواد» مكتوبة بالألوان بشكل كبير على الخلفية الحمراء
، ومكتوب تحته «اير، واتر آند سواد - ذي بيسيكس» بالأحرف
اللاتينية على الخلفية الصفراء يعلوه رسم خاص على الخلفية الحمراء



رقم الايداع : 2018-6997

التاريخ : 2018/08/26

الشروط: التعهد باستخدام العلامة كما اودعت

البضائع والمنتجات المطلوب تسجيل العلامة عنها بالفئة : 30
وكيل التسجيل : مركز كويت مارك لوكلاء تسجيل العلامات التجارية
طالب التسجيل : السيد / تشوزي امكوناث كريشان انيل كومار
(فردا)

العنوان : تشوزي امكوناث هاوس، مايور فيهار أبتس، فلات نمبر
أف 3 ، تشيروور بي-أو، تريسور ، بين 868000 ، كيرالا، الهند.

العلامة : يتألف الشعار من أجنحة حمراء ذات حدود زرقاء، تحتها
كلمة **ALERT** باللون الأخضر الفاتح مع حدود زرقاء، وأسفلها
كلمة **COFFEE** سوداء بين نجمتين حمراوتين. يمكن أن يكون
الشعار أيضاً بلون النحاس كلياً مع خلفية سوداء.



رقم الايداع : 2018-7208

التاريخ : 2018/08/30

الشروط: التعهد باستخدام العلامة كما اودعت

البضائع والمنتجات المطلوب تسجيل العلامة عنها بالفئة : 43
طالب التسجيل :شركه مطعم ومقهى اليرت
العنوان : الشرق - قطعة 6 - شارع مبارك الكبير - مبنى 33 - محل
رقم 4 (الدور الأرضي)

العلامة : تحصيل الأموال بطريقه الكترونية ويظهر يسار الشعار أوراق
نقدية وأسفلها فأرة كمبيوتر دلالة على التكنولوجيا في تحصيل الأموال
واسم الشركة باللغتين العربية والإنكليزية



رقم الايداع : 2018-7362

التاريخ : 2018/09/05

العلامة : عبارة عن نصفين لصامولة باللونين الأخضر والأسود
وبالمنتصف علامة العالمية



رقم الايداع : 2018-6233

التاريخ : 2018/07/24

الشروط: التعهد باستخدام العلامة كما اودعت

البضائع والمنتجات المطلوب تسجيل العلامة عنها بالفئة : 35
طالب التسجيل :شركه وربة يونيفيرسال للتجارة العامة والمقاولات
العنوان : حوالي قطعة 46 شارع تونس مبنى 4 ب الدور 5 مكتب 16

العلامة : كلمه روشن بالغة العربية والإنجليزية مع رسم شمس باللون



البرتقالي ورسم ريشه باللون الفضي

رقم الايداع : 2018-6655

التاريخ : 2018/08/07

الشروط: التعهد باستخدام العلامة كما اودعت

البضائع والمنتجات المطلوب تسجيل العلامة عنها بالفئة : 25

طالب التسجيل :شركه ازياء ميزون دي لامور العالمية

العنوان : حوالي قطعة 200 - مبنى 1+2 - محل 96

العلامة : عباره عن كلمه lumilor kwt باللون الأزرق الفاتح
في شكل مميز



رقم الإيداع : 2018-6782

التاريخ : 2018/08/14

الشروط: التعهد باستخدام العلامة كما أودعت

البضائع والمنتجات المطلوب تسجيل العلامة عنها بالفئة : 2

طالب التسجيل :حمد فوزى ابراهيم بوقريص

العنوان : الخالديه قطعه 2 مبنى 4

العلامة : عباره عن حرف S H بشكل مميز وكلمه باللغة الإنجليزية
shahad Alotaibi Abaya باللون الأزرق كما بالشكل
المرفق



رقم الايداع : 2018-6785

التاريخ : 2018/08/14

الشروط: التعهد باستخدام العلامة كما اودعت

البضائع والمنتجات المطلوب تسجيل العلامة عنها بالفئة : 25

العلامة : عبارته عن كلمته برجر باللغتين العربية والإنجليزية مع رسم ثور داخل دائرة باللون الأحمر كما هو موضح في الشكل المرفق

رقم الإيداع : 7624-2018



التاريخ : 2018/09/16

الشروط: التعهد باستخدام العلامة كما أودعت

البضائع والمنتجات المطلوب تسجيل العلامة عنها بالفئة : 43

طالب التسجيل : شركته مطعم هيوستن برجر

العنوان : غرب ابو فطيره الحرفيه قطعه 1 المبني 515 محل 15 دور ارضي

العلامة : ثلاث دوائر سوداء بنفس الحجم و الشكل . في الدائرة الوسطى علاق ملابس باللون الأبيض ، و في الدائرة اليمنى أسم العلامة باللغة العربية ، و في الدائرة اليسرى أسم العلامة باللغة اللاتينية

رقم الإيداع : 7628-2018



التاريخ : 2018/09/17

الشروط: التعهد باستخدام العلامة كما أودعت

البضائع والمنتجات المطلوب تسجيل العلامة عنها بالفئة : 37

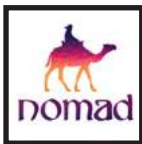
طالب التسجيل : مصبغة الرايه العاليه

العنوان : أبوحليفة - طعة 1 - شارع مضر بن نزار - مبنى 800004 ، محل 5

العلامة : شخص من المجموعة من مجتمع ليس ثابت رحال جمل

NOMAD

رقم الإيداع : 7641-2018



التاريخ : 2018/09/17

الشروط: التعهد باستخدام العلامة كما أودعت

البضائع والمنتجات المطلوب تسجيل العلامة عنها بالفئة : 25

طالب التسجيل : شركة الرياضى للتجارة العامة والمقاولات

العنوان : السالمية - شارع سالم المبارك مجمع شاهه - الدور 2

العلامة : القوى الجباره والقدرة بين القمر والشمس شمس بوجهين

DIVINO

رقم الإيداع : 7690-2018



التاريخ : 2018/09/18

الشروط: التعهد باستخدام العلامة كما أودعت

البضائع والمنتجات المطلوب تسجيل العلامة عنها بالفئة : 35

طالب التسجيل : شركته تحصيل دوت كوم مكتب تجاره عامه

العنوان : الكويت - القبلة - قطعه 6 - شارع 46 - مبنى 21 -

مكتب 1 - الدور الأرضي - ملك ورثة احمد الصباح بناية 12

العلامة : دائرة الكترونية مرسومة بشكل رمزي ترمز إلى محور يربط

جميع العملات المشفرة في جميع أنحاء العالم و COINDINARS

والوان برتقالي

رقم الإيداع : 7451-2018



التاريخ : 2018/09/09

الشروط: التعهد باستخدام العلامة كما أودعت

البضائع والمنتجات المطلوب تسجيل العلامة عنها بالفئة : 35

طالب التسجيل : شركته كوين دينارز للتجاره العامه

العنوان : المرقاب/قطعة 3/ شارع خالد ابن الوليد/مبنى ب4/المزاي/

الدور 15/مكتب ب2

العلامة : عبارته عن رسم شعار داخل شكل بيضوي باللون الابيض

وخلفيه زرقاء

رقم الإيداع : 7511-2018



التاريخ : 2018/09/12

الشروط: التعهد باستخدام العلامة كما أودعت

البضائع والمنتجات المطلوب تسجيل العلامة عنها بالفئة : 35

طالب التسجيل : شركته الجابريه المعتمده للتجاره العامه

العنوان : الجهراء الصناعية

العلامة : برقر شوت للمأكولات الخفيفة المتنقلة

رقم الإيداع : 7622-2018



التاريخ : 2018/09/16

الشروط: التعهد باستخدام العلامة كما أودعت

البضائع والمنتجات المطلوب تسجيل العلامة عنها بالفئة : 43

طالب التسجيل : شركته برقر شوت للمأكولات الخفيفة المتنقلة

العنوان : VF3YEZMF1J2F75889

الشروط: التعهد باستخدام العلامة كما أودعت
البضائع والمنتجات المطلوب تسجيل العلامة عنها بالفئة : 25
طالب التسجيل: شركة الرياضي للتجارة العامة والمقاولات
العنوان : السالمية - شارع سالم المبارك مجمع شاهه - الدور 2

العلامة : مرفق صورته للعلامة موضح بها الشكل واللون واللغة
رقم الإيداع : 7698-2018



التاريخ : 2018/09/18

الشروط: التعهد باستخدام العلامة كما أودعت

البضائع والمنتجات المطلوب تسجيل العلامة عنها بالفئة : 35
طالب التسجيل: شركه بندلوم انترناشيونال للاستشارات الإدارية
العنوان : حولي شارع ابن خلدون

العلامة : كلمة **pendulum** باللون الرمادي الداكن و تحتها في
الجزء الايمن كلمة **INTERNATIONAL** باللون البرتقالي



رقم الايداع : 7699-2018

التاريخ : 2018/09/18

الشروط: التعهد باستخدام العلامة كما اودعت

البضائع والمنتجات المطلوب تسجيل العلامة عنها بالفئة : 35
طالب التسجيل: شركه بندلوم انترناشيونال للاستشارات الاداريه
العنوان : حولي شارع ابن خلدون

العلامة : العلامة التجارية عبارة كلمة باللغة الإنجليزية **HI** باللون
الفوشي ويوجد جانب علامة على شكل سلة باللون الأزرق ويوجد
كف باللون الأزرق ويوجد أسفلهم كلمة باللغة الانجليزية **BUY**
باللون الازرق والفوشي ويوجد اعلى حرف **U** نقطتين باللون
الأزرق ويوجد اسفل العلامة يوجد اسم الشركة باللغة الإنجليزية
CONVENIENCE STORE باللون الفوشي



رقم الإيداع : 7800-2018

التاريخ : 2018/09/19

الشروط: التعهد باستخدام العلامة كما أودعت

البضائع والمنتجات المطلوب تسجيل العلامة عنها بالفئة : 35
طالب التسجيل: بقاله هاي اند باي
العنوان : الجابرية - قطعة 3 - مبنى 43 - شارع 111 - محل
الوحيد ارضي

العلامة : تمثل العلامة الحرف الأول من اسم الشركة الأول والثاني
مدموجين بشكل فيني ويمكن تمييزهما عن طريق اختلاف الألوان



رقم الإيداع : 7691-2018

التاريخ : 2018/09/18

الشروط: التعهد باستخدام العلامة كما أودعت

البضائع والمنتجات المطلوب تسجيل العلامة عنها بالفئة : 9

طالب التسجيل: شركة برو تاتش لأجهزة الكمبيوتر

العنوان : شرق ق2 شارع عبدالله الاحمد مبنى 1 دور 5 مكتب 17

العلامة : مرفق صورة للعلامة موضح بها الشكل واللون واللغة

رقم الإيداع : 7695-2018

التاريخ : 2018/09/18



الشروط: التعهد باستخدام العلامة كما أودعت

البضائع والمنتجات المطلوب تسجيل العلامة عنها بالفئة : 35

طالب التسجيل: شركه بندلوم انترناشيونال للاستشارات الإدارية

العنوان : حولي شارع ابن خلدون

العلامة : مرفق صورته للعلامة موضح بها الشكل واللون واللغة

رقم الإيداع : 7696-2018

التاريخ : 2018/09/18



الشروط: التعهد باستخدام العلامة كما أودعت

البضائع والمنتجات المطلوب تسجيل العلامة عنها بالفئة : 35

طالب التسجيل: شركه بندلوم انترناشيونال للاستشارات الإدارية

العنوان : حولي شارع ابن خلدون

العلامة : مرفق صورته للعلامة موضح بها الشكل واللون واللغة

رقم الإيداع : 7697-2018

التاريخ : 2018/09/18



الشروط: التعهد باستخدام العلامة كما اودعت

العلامة : أسم العلامة بخط مميز وشطوفة بشكل بسيط من الأعلى والأسفل



رقم الإيداع : 7905-2018

التاريخ : 2018/09/24

الشروط: التعهد باستخدام العلامة كما أودعت

البضائع والمنتجات المطلوب تسجيل العلامة عنها بالفئة : 30

طالب التسجيل :شركه تمار للحلويات والمعجنات

العنوان : العقيله قطعه 5 المبنى 7 محل 4 الدور الثالث

العلامة : عبارة عن اختصار (بداية) أول حرف من كل كلمة لاسم الشركة باللاتيني بلون الأزرق NITC ويوجد 9 نقاط فوق حرف اللاتيني (I) بلون الرمادي والتي ترمز إلى شبكات و تقنيات المعلومات National Information Technology Company

رقم الإيداع : 7937-2018



التاريخ : 2018/09/24

الشروط: التعهد باستخدام العلامة كما أودعت

البضائع والمنتجات المطلوب تسجيل العلامة عنها بالفئة : 42

طالب التسجيل :شركه تكنولوجيا المعلومات الوطنية لخدمات

الكمبيوتر والاستشارات

العنوان : القبلة - قطعة 13 - شارع 22 - مبنى نور للاستثمار -

الدور 4

العلامة : طائر باللون الأحمر وبأسفله الحروف الأولى من اسم الشركة بالإنجليزي



رقم الإيداع : 7941-2018

التاريخ : 2018/09/24

الشروط: التعهد باستخدام العلامة كما أودعت

البضائع والمنتجات المطلوب تسجيل العلامة عنها بالفئة : 35

طالب التسجيل :شركه الخدمات المتحدة للملاحة والتجارة والمقاولات

العنوان : السالمية - قطعة 49 - مبنى برج ليلي جاليري - الدور

الأول - مكتب 3

العلامة : كلمة ديوان كلاسيك باللغة الإنجليزية باللون الأبيض وقاعدة زرقاء أسفلها كلمة ديوان كلاسيك باللغة العربية باللون الأصفر بالإضافة إلى صورة لستة أشخاص يرتدون ملابس كلاسيكية وأمامهم اناء به ارز ابيض وخلفية الصورة حمراء ذات نقوش صفراء



رقم الإيداع : 7808-2018

التاريخ : 2018/09/19

الشروط: التعهد باستخدام العلامة كما أودعت

البضائع والمنتجات المطلوب تسجيل العلامة عنها بالفئة : 30

طالب التسجيل :سيتي سنتر

العنوان : الشويخ الصناعية الثانية قسيمة 40

العلامة : عبارته عن كلمه ace quality hija باللغة الإنجليزية مع رسم 5 نجوم وطائر النسر الأمريكي داخل رسمه كما هو موضح في الصورة المرفقة



رقم الإيداع : 7831-2018

التاريخ : 2018/09/20

الشروط: التعهد باستخدام العلامة كما أودعت

البضائع والمنتجات المطلوب تسجيل العلامة عنها بالفئة : 30

طالب التسجيل :شركه هيجا الدولي للتجاره العامه

العنوان : السالمية القطعة 6 المبنى 14401 مكتب 6 دور 1 س

العلامة : عبارة على شكل سداسي متساوي الاضلاع باللون الرمادي

وبداخله حرف M باللغة الانجليزية على شكل مكعبات مختلفة الاشكال

باللون الازرق والرمادي ويوجد اسفل العلامة اسم الشركة باللغة العربية

شركة الامين الهندسية للتجارة العامة والمقاولات باللون الاسود والازرق

وباللغة الإنجليزية AI-Amin Engineering Co. for

Gen. Trading&Contracting باللون الازرق والاسود



رقم الإيداع : 7833-2018

التاريخ : 2018/09/20

الشروط: التعهد باستخدام العلامة كما أودعت

البضائع والمنتجات المطلوب تسجيل العلامة عنها بالفئة : 35

طالب التسجيل :شركه الامين الهندسيه للتجارة العامة والمقاولات

العنوان : الفروانية - قطعة 25 - مبنى 12 -مكتب 6 الدور الأول

العلامة : عجلة قيادة السفينة يتوسطها مرساة وأسفلها الأحرف الولية

لاسم الشركة باللغة الإنجليزية

رقم الايداع : 7942-2018

التاريخ : 2018/09/24



الشروط: التعهد باستخدام العلامة كما اودعت

البضائع والمنتجات المطلوب تسجيل العلامة عنها بالفئة : 35

طالب التسجيل : شركة الخليج للملاحة والتجارة العامة والمقاولات

العنوان : السالمية-قطعة -49مبنى 35 ليلى جاليري-مكتب 3 -

الدور الرابع

العلامة : سهمين معاكسين بشكل دائري باللون الذهبي ويتوسطهم

طائر باللون الذهبي

رقم الإيداع : 7943-2018

التاريخ : 2018/09/24



الشروط: التعهد باستخدام العلامة كما أودعت

البضائع والمنتجات المطلوب تسجيل العلامة عنها بالفئة : 35

طالب التسجيل : شركة مجموعة الكاظمي الدولية للتجارة العامة

والمقاولات

العنوان : السالمية-قطعة -49مبنى 35 ليلى جاليري-مكتب رقم

1-الدور الأول

العلامة : عبارة عن كلمة بيرل وايت بالفتين العربية والإنجليزية وتحتها

كلمات بمعنى الأرز (أرز . Riz . Arroz . Riso

رقم الايداع : 7958-2018

التاريخ : 2018/09/26



الشروط: التعهد باستخدام العلامة كما أودعت

البضائع والمنتجات المطلوب تسجيل العلامة عنها بالفئة : 30

طالب التسجيل : شركه الحميضي للمواد الغذائية

العنوان : الصالحية شارع السور الدور الثالث مكتب7

العلامة : عبارة عن مربع من لونين اخضر فاتح وازرق داكن مع وجود خط متعرج باللون الأبيض ومكونة من ثلاثة حروف باللغة الإنجليزية



TRH ومكتوبة باللون الأبيض

رقم الإيداع : 8098-2018

التاريخ : 2018/09/30

الشروط: التعهد باستخدام العلامة كما أودعت

البضائع والمنتجات المطلوب تسجيل العلامة عنها بالفئة : 35

طالب التسجيل :مؤسسة محمد الطراح للتجارة العامة والمقاولات

العنوان : القبلة ق8 صالح عبدالغني المطوع مكتب رقم 20 الدور 2

العلامة : في الوسط اسم الشركة باللغة العربية تحتها اسم الشركة باللغة الإنجليزية وعلى اليمين يوجد كلمة KONE باللغة الانجليزية تحتها كلمة موزع معتمد مكتوبة باللغة الانجليزية وعلى اليسار يوجد رسم



داثري بالونين الازرق والاسود

رقم الايداع : 8111-2018

التاريخ : 2018/09/30

الشروط: التعهد باستخدام العلامة كما أودعت

البضائع والمنتجات المطلوب تسجيل العلامة عنها بالفئة : 37

طالب التسجيل :شركة الصابرية للمصاعد والسلام

العنوان : الشرق - قطعة 5 مبنى 3 مجمع شركة اعاجة التامين الكويت

مكتب 11 الميزانين

العلامة : عبارة عن شكل دائرة محددة باللون الذهبي وبداخلها سيارة باللون الذهبي وخلفية الدائرة باللون الأبيض والأسود وبنصفها كلمة



كراج KARAGE بالعربي والانجليزي

رقم الايداع : 8183-2018

التاريخ : 2018/10/02

الشروط: التعهد باستخدام العلامة كما اودعت

البضائع والمنتجات المطلوب تسجيل العلامة عنها بالفئة : 42

طالب التسجيل :شركة مشاعل الكويت للتجارة العامة والمقاولات

العنوان : الفروانية - مجمع الحمراء مول - برج 2 - دور 9 - مكتب

العلامة : عبارة عن حرفين **QP** بشكل مميز باللون الأزرق المموج باللغة الإنجليزية مدعجين مع بعضهم لتشكيل حرف واحد واختصار لكلمة كويك باي بالإنجليزية **QuickPay** ، ومن اسفل الحرفين كلمة **Quick Pay** باللون الأزرق وتعني بالعربية الدفع السريع
رقم الإيداع : 8185-2018



التاريخ : 2018/10/02

الشروط: التعهد باستخدام العلامة كما أودعت

البضائع والمنتجات المطلوب تسجيل العلامة عنها بالفئة : 42
طالب التسجيل : شركة مشاعل الكويت للتجارة العامة والمقاولات
العنوان : الفروانية - مجمع الحمراء مول - برج 2 - دور 9 - مكتب
910

العلامة : اسم العلامة باللون الأحمر باللغة الإنجليزية

رقم الإيداع : 193879



التاريخ : 2017/09/20

الشروط: التعهد باستخدام العلامة كما أودعت

البضائع والمنتجات المطلوب تسجيل العلامة عنها بالفئة : 44
طالب التسجيل : شركة مركز شارك الصحي
العنوان : الرقعي قطعة 15 مبنى 40+41

العلامة : عبارة عن ثلاث حروف باللغة الإنجليزية وهي **RGC** وأسفلها خط ملون مكتوب أسفله عبارة **ALUMINIUM SYSTEMS** باللغة الإنجليزية مع الاحتفاظ بالشكل واللون



رقم الإيداع : 195417

التاريخ : 2017/11/12

الشروط: التعهد باستخدام العلامة كما أودعت

البضائع والمنتجات المطلوب تسجيل العلامة عنها بالفئة : 6
طالب التسجيل : شركة المسباح الإنشائية
العنوان : الري الصناعية - مبنى (1478) - الخلل (سندرة)

استندراك

وقع خطأ مطبعي من قبل الجهة الطالبة في صورة العلامة التجارية رقم
2018-6437 والتي نشرت في العدد 1409 في الصفحة رقم 211
لذا وجب الاستدراك وإعادة النشر مرة أخرى.

العلامة : عبارة عن ثلاث كلمات مكتوبه على كل كلمة سطر الفقرة
الأولى تمدين باللون الرصاصي و الفقرة الثانية كلمة TAMDEEN
تتكون من مزيج ألوان الرصاصي و الأزرق و الفقرة الثالثة كلمة
SPORTS باللون الأزرق .



رقم الإيداع : 2018-6437

التاريخ : 2018/07/31

الشروط: التعهد باستخدام العلامة كما أودعت

البضائع والمنتجات المطلوب تسجيل العلامة عنها بالفئة : 44

طالب التسجيل : شركة التمدين الرياضية

العنوان : خيطان - مجمع سما خيطان - قطعه 9 - رقم القسيمة

6601 - الدور الرابع - رقم الوحدة 3

استندراك

وقع خطأ مطبعي من قبل الجهة الطالبة في فئة العلامة التجارية رقم
2018-4700 والتي نشرت في العدد 1409 في الصفحة رقم 205
لذا وجب الاستدراك وإعادة النشر مرة أخرى.



العلامة : عبارة عن لمبة كهرباء

رقم الايداع : 2018-4700

التاريخ : 2018/06/11

الشروط: التعهد باستخدام العلامة كما اودعت

البضائع والمنتجات المطلوب تسجيل العلامة عنها بالفئة : 11

طالب التسجيل : شركة فاير فلاي للادوات الكهربائية

العنوان : العاصمة - الشويخ الصناعية الأولى - ق 1- م 142-

الدور الأرضي - 15+16 , , ,

وزارة التجارة والصناعة

إدارة براءة الاختراع والعلامات التجارية

بيان رسمي :

يلفت وزير التجارة والصناعة نظر أصحاب الشأن على نصوص القانون رقم (4) لسنة 1962 م بشأن براءات الاختراع والرسوم والنماذج الصناعية و الدوائر المتكاملة والمعدل بالقانون رقم (3) لسنة 2001 م واللائحة التنفيذية لهذا القانون المتعلقة بتسجيل الرسوم والنماذج الصناعية والدوائر المتكاملة وبياناتها كالاتي :

مادة (39) من القانون

تعطي إدارة براءة الاختراع والعلامات التجارية الطالب بمجرد التسجيل شهادة تشتمل على البيانات الآتية:-
أولاً: الرقم المتتابع للطلب و تاريخه .

ثانياً : عدد الرسوم والنماذج الصناعية والدوائر المتكاملة التي يشتمل عليها الطلب .

ثالثاً: اسم الطالب ولقبه وجنسيته ومحل إقامته .

وتبدأ آثار التسجيل من تاريخ تقديم الطلب إذا كان مستوفياً للاشتراطات القانونية .

يعلن التسجيل وفقاً للأوضاع التي تقررها اللائحة التنفيذية لهذا القانون .

مادة (44) من القانون

تقوم إدارة العلامات التجارية وبراءات الاختراع بشطب التسجيل الخاص باسم شخص غير المالك الحقيقي للرسم أو النموذج أو الدائرة المتكاملة متى قدم لها حكم نهائي من المحكمة قاضٍ بهذا الشطب .

مادة (68) من اللائحة التنفيذية

يشهر التسجيل في الجريدة الرسمية (الكويت اليوم)

الرقم المتتابع لتسجيل الرسم أو النموذج .

تاريخ تقديم طلب التسجيل .

عدد الرسوم أو النماذج الملحقة بالطلب وبيان المنتجات الصناعية المخصصة لها .

اسم الطالب وجنسيته ومهنته وعنوانه وإذا كان شركة أو هيئة فيذكر اسمها أو عنوانها وعنوان المركز الرئيسي والغرض من تأسيسها .

اسم الوكيل في حالة وجوده وعنوانه .

اسم الدولة الأجنبية التي قدم إليها طلب تسجيل الرسم أو النموذج و تاريخ تقديمه إذا كان الطلب مقدماً بالإسناد إلى المادة 50

من القانون .

وزير التجارة والصناعة

نشرة الرسوم والنماذج الصناعية

رقم التسجيل : 649
 تاريخ تقديم طلبات التسجيل: 2016/07/25
 التصنيف/ الفئة: 07-15
 نوع المنتج: برادة ماء
 عدد النماذج الصناعية: 1
 طالب التسجيل: شركة نسيم المباركية للتجارة العامة
 جنسيته: كويتي
 العنوان: حولي-القطعة -20 شارع تونس-مجمع عبدالعزيز
 احمد مدوه مكتب رقم 22 ميزانين , الكويت



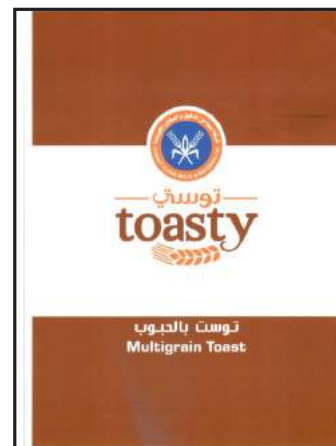
رقم التسجيل : 759
 تاريخ تقديم طلبات التسجيل: 2018/01/08
 التصنيف/ الفئة: 01-01
 نوع المنتج: توسي - توست ابيض
 عدد النماذج الصناعية: 1
 طالب التسجيل: شركة مطاحن الدقيق والمخابز الكويتية.
 جنسيته: كويتي
 العنوان: الشويخ الصناعية - شارع جمال عبدالناصر
 ب 26866 - الصفاة , ر ب 13001 -
 دولة الكويت , الكويت



رقم التسجيل : 715
 تاريخ تقديم طلبات التسجيل: 2018/01/10
 التصنيف/ الفئة: 01-21
 نوع المنتج: صافة حطب كيرم - بليارد
 عدد النماذج الصناعية: 1
 طالب التسجيل: جاسم مكي عطية الفلاف
 جنسيته: كويتي
 العنوان: الشعب - قطعة 6 - شارع 60 - قسيمة 5
 , الكويت



رقم التسجيل : 761
 تاريخ تقديم طلبات التسجيل: 2018/01/08
 التصنيف/ الفئة: 1-1
 نوع المنتج: توسي - توست بالحبوب
 عدد النماذج الصناعية: 1
 طالب التسجيل: شركة مطاحن الدقيق والمخابز الكويتية
 جنسيته: كويتي
 العنوان: شويخ الصناعية شارع جمال عبدالناصر ص.ب
 681 - ر.ي 13007 - دولة الكويت



نشرة الرسوم والنماذج الصناعية

رقم التسجيل : 705
 تاريخ تقديم طلبات التسجيل: 2018/04/16
 التصنيف / الفئة: 01-23
 نوع المنتج: مجسم برادة ماء
 عدد النماذج الصناعية: 1
 طالب التسجيل: شركة نسيم المباركية للتجارة العامة , , أيمن فهمي
 جبر الشايب
 جنسيته: كويتي
 العنوان: أيمن فهمي جبر الشايب السالمية ق 71 , ش
 سالم المبارك , مبنى 13 , مكتب 2 , سرداب , ,
 , , الكويت



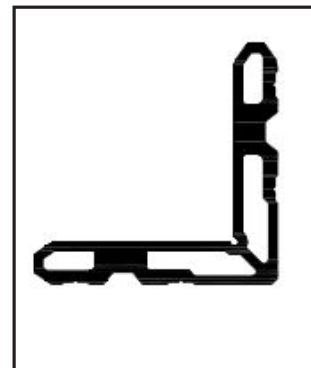
رقم التسجيل : 717
 تاريخ تقديم طلبات التسجيل: 2018/02/19
 التصنيف / الفئة: 01-21
 نوع المنتج: شخصيات كرتونية
 عدد النماذج الصناعية: 2
 طالب التسجيل: معهد الكويت للأبحاث العلمية
 جنسيته: كويتي
 العنوان: شارع الجاحظ متفرع من شارع جمال
 عبدالناصر , الكويت



رقم التسجيل : 706
 تاريخ تقديم طلبات التسجيل: 2018/04/16
 التصنيف / الفئة: 01-23
 نوع المنتج: مجسم براد ماء
 عدد النماذج الصناعية: 1
 طالب التسجيل: شركة نسيم المباركية للتجارة العامة , , أيمن فهمي
 جبر الشايب
 جنسيته: كويتي
 العنوان: السالمية ق 71 , ش سالم المبارك , مبنى 13 ,
 مكتب 2 , سرداب , الكويت



رقم التسجيل : 723
 تاريخ تقديم طلبات التسجيل: 2018/03/13
 التصنيف / الفئة: 02-25
 نوع المنتج: قطاع بروفيلات الألمنيوم C1401.C
 عدد النماذج الصناعية: 1
 طالب التسجيل: الشركة المتكاملة المتحدة لسحب الألمنيوم
 جنسيته: كويتي
 العنوان: الصليبية الصناعية - قسائم 74-75-106-
 111 , الكويت



نشرة الرسوم والنماذج الصناعية

رقم التسجيل : 744
 تاريخ تقديم طلبات التسجيل: 2018/07/17
 التصنيف / الفئة: 01-21
 نوع المنتج: لعبة العمدة
 عدد النماذج الصناعية: 1
 طالب التسجيل: عبدالله دغش ملوح العجمي
 جنسيته: كويتي
 العنوان: الرميثية, قطعة 2 , شارع 20 , منزل 32 , الكويت



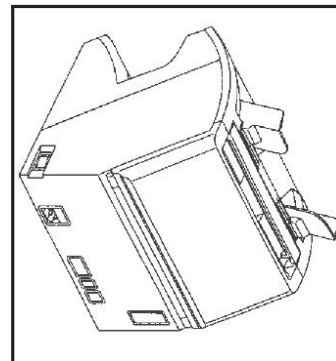
رقم التسجيل : 707
 تاريخ تقديم طلبات التسجيل: 2018/04/16
 التصنيف / الفئة: 01-23
 نوع المنتج: مجسم براد ماء
 عدد النماذج الصناعية: 1
 طالب التسجيل: شركة نسيم المباركية للتجارة العامة
 جنسيته: كويتي
 العنوان: السالمية-ق-71مبنى-13مكتب(2)سرداب
 نقال: 98862889 , الكويت



رقم التسجيل : 716
 تاريخ تقديم طلبات التسجيل: 2018/08/30
 التصنيف / الفئة: 01-21
 نوع المنتج: كيرم ارجل تصفط
 عدد النماذج الصناعية: 1
 طالب التسجيل: جاسم مكي عطية الفلاف
 جنسيته: كويتي
 العنوان: الشعب - قطعة 6 - شارع 60 - قسيمة 5 , الكويت



رقم التسجيل : 721
 تاريخ تقديم طلبات التسجيل: 2008/10/30
 التصنيف / الفئة: 01-20
 نوع المنتج: ماكينة لسحب الاوراق النقدية
 عدد النماذج الصناعية: 1
 طالب التسجيل: لاوريل ماشينيري كو, ال تي دي
 جنسيته: اليابان
 العنوان: 5-12 , نيشي-شينساياشي -1شوم,شاو-
 كو,اوساكا-شي,اوساكا , اليابان



نشرة الرسوم والنماذج الصناعية

رقم التسجيل : 726
 تاريخ تقديم طلبات التسجيل: 2018/09/10
 التصنيف/ الفئة: 07-15
 نوع المنتج: مجسم برادة ماء
 عدد النماذج الصناعية: 1
 طالب التسجيل: شركة نسيم المباركية للتجارة العامة , , أيمن فهمي
 جبر الشايب
 جنسيته: كويتي
 العنوان: أيمن فهمي جبر الشايب السالمية ق 71 , ش سالم المبارك , ميني 13 , مكتب 2 , سرداب , , الكويت



رقم التسجيل : 725
 تاريخ تقديم طلبات التسجيل: 2018/09/17
 التصنيف/ الفئة: 07-15
 نوع المنتج: مجسم براد ماء
 عدد النماذج الصناعية: 1
 طالب التسجيل: شركة نسيم المباركية للتجارة العامة , أيمن فهمي جبر الشايب
 جنسيته: كويتي
 العنوان: السالمية ق 71 , ش سالم المبارك , ميني 13 , مكتب 2 , سرداب , الكويت



رقم التسجيل : 728
 تاريخ تقديم طلبات التسجيل: 2018/09/17
 التصنيف/ الفئة: 07-15
 نوع المنتج: مجسم برادة ماء
 عدد النماذج الصناعية: 1
 طالب التسجيل: شركة نسيم المباركية للتجارة العامة , , أيمن فهمي
 جبر الشايب
 جنسيته: كويتي
 العنوان: السالمية ق 71 , ش سالم المبارك , ميني 13 , مكتب 2 , سرداب , الكويت

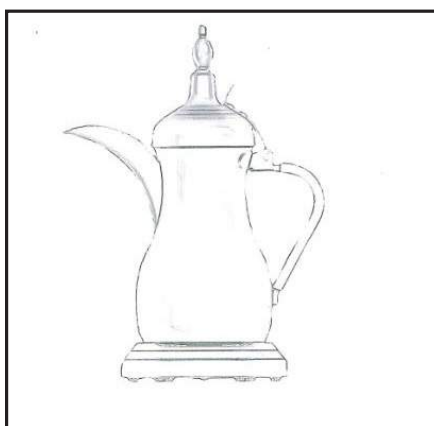


رقم التسجيل : 727
 تاريخ تقديم طلبات التسجيل: 2018/09/17
 التصنيف/ الفئة: 07-15
 نوع المنتج: مجسم برادة ماء
 عدد النماذج الصناعية: 1
 طالب التسجيل: شركة نسيم المباركية للتجارة العامة
 جنسيته: كويتي
 العنوان: السالمية ق 71 - ميني 13 - مكتب 2 سرداب , الكويت



نشرة الرسوم والنماذج الصناعية

رقم التسجيل : 729
 تاريخ تقديم طلبات التسجيل: 2018/09/18
 التصنيف / الفئة: 04-07
 نوع المنتج: دلة هوست الكهربائية
 عدد النماذج الصناعية: 1
 طالب التسجيل: شركة البيت المضيف فرع شركة ابراهيم
 عبدالرحمن الدخيل التجارية
 جنسيته: المملكة العربية السعودية
 العنوان: القصيم - بريدة - المملكة العربية السعودية



رقم التسجيل : 758
 تاريخ تقديم طلبات التسجيل: 2018/09/23
 التصنيف / الفئة: 01-23
 نوع المنتج: محطة تحلية المياه
 عدد النماذج الصناعية: 1
 طالب التسجيل: نايف مبارك سلمان العازمي
 جنسيته: كويتي
 العنوان: فهد الاحمد , شارع 321 , قطعة 3 , المبنى 12
 الكويت ,

